

ИНСТРУКЦИИ GRUNDFOS

BM, BMhp

Паспорт, Руководство по монтажу и эксплуатации



BM, BMhp

Русский (RU)

Паспорт, Руководство по монтажу и эксплуатации 4

Қазақша (KZ)

Төлқұжат, Құрастыру және пайдалану бойынша нұсқаулық 20

Кыргызча (KG)

Паспорт, Монтаждоо жана пайдалануу боюнча колдонмо 36

Հայերեն (AM)

Տեղադրման եւ շահագործման Անձնագիր, Ձեռնարկ 52

Информация о подтверждении соответствия 68

СОДЕРЖАНИЕ

	Стр.
1. Указания по технике безопасности	4
1.1. Общие сведения о документе	4
1.2. Значение символов и надписей на изделии	4
1.3. Квалификация и обучение обслуживающего персонала	4
1.4. Опасные последствия несоблюдения указаний по технике безопасности	4
1.5. Выполнение работ с соблюдением техники безопасности	5
1.6. Указания по технике безопасности для потребителя или обслуживающего персонала	5
1.7. Указания по технике безопасности при выполнении технического обслуживания, осмотров и монтажа	5
1.8. Самостоятельное переоборудование и изготовление запасных узлов и деталей	5
1.9. Недопустимые режимы эксплуатации	5
2. Транспортирование и хранение	5
3. Значение символов и надписей в документе	5
4. Общие сведения об изделии	5
5. Упаковка и перемещение	6
5.1. Упаковка	6
5.2. Перемещение	6
6. Область применения	7
7. Принцип действия	7
8. Монтаж механической части	7
8.1. Последовательное и параллельное включение бустерного модуля	7
8.2. Подключение трубопровода	8
9. Подключение электрооборудования	8
9.1. Эксплуатация бустерного модуля с преобразователем частоты	9
9.2. Защита электродвигателя	10
10. Ввод в эксплуатацию	10
11. Эксплуатация	11
12. Техническое обслуживание	11
13. Вывод из эксплуатации	11
14. Защита от низких температур	11
15. Технические данные	11
15.1. Предельно допустимые эксплуатационные параметры	11
15.2. Охлаждение	12
15.3. Промывка бустерного модуля	12
15.4. Частота включений/отключений	12
15.5. Уровень звукового давления	12
15.6. Модельный ряд	12
16. Обнаружение и устранение неисправностей	16
16.1. Контроль электродвигателя и кабеля	17
17. Утилизация изделия	18
18. Изготовитель. Срок службы	18
19. Информация по утилизации упаковки	19



Предупреждение
Прежде чем приступать к работам по монтажу оборудования, необходимо внимательно изучить данный документ. Монтаж и эксплуатация оборудования должны проводиться в соответствии с требованиями данного документа, а также в соответствии с местными нормами и правилами.

1. Указания по технике безопасности



Предупреждение
Эксплуатация данного оборудования должна производиться персоналом, владеющим необходимыми для этого знаниями и опытом работы. Лица с ограниченными физическими, умственными возможностями, с ограниченными зрением и слухом не должны допускаться к эксплуатации данного оборудования. Доступ детей к данному оборудованию запрещен.

1.1. Общие сведения о документе

Паспорт, Руководство по монтажу и эксплуатации, далее по тексту – Руководство, содержит принципиальные указания, которые должны выполняться при монтаже, эксплуатации и техническом обслуживании. Поэтому перед монтажом и вводом в эксплуатацию они обязательно должны быть изучены соответствующим обслуживающим персоналом или потребителем. Руководство должно постоянно находиться на месте эксплуатации оборудования.

Необходимо соблюдать не только общие требования по технике безопасности, приведенные в разделе 1. Указания по технике безопасности, но и специальные указания по технике безопасности, приводимые в других разделах.

1.2. Значение символов и надписей на изделии

Указания, помещенные непосредственно на оборудовании, например:

- стрелка, указывающая направление вращения,
- обозначение напорного патрубка для подачи перекачиваемой среды,

должны соблюдаться в обязательном порядке и сохраняться так, чтобы их можно было прочитать в любой момент.

1.3. Квалификация и обучение обслуживающего персонала

Персонал, выполняющий эксплуатацию, техническое обслуживание и контрольные осмотры, а также монтаж оборудования, должен иметь соответствующую выполняемой работе квалификацию. Круг вопросов, за которые персонал несет ответственность и которые он должен контролировать, а также область его компетенции должны точно определяться потребителем.

1.4. Опасные последствия несоблюдения указаний по технике безопасности

Несоблюдение указаний по технике безопасности может повлечь за собой:

- опасные последствия для здоровья и жизни человека;
- создание опасности для окружающей среды;
- аннулирование всех гарантийных обязательств по возмещению ущерба;
- отказ важнейших функций оборудования;
- недейственность предписанных методов технического обслуживания и ремонта;
- опасную ситуацию для здоровья и жизни персонала вследствие воздействия электрических или механических факторов.

1.5. Выполнение работ с соблюдением техники безопасности

При выполнении работ должны соблюдаться приведенные в данном документе указания по технике безопасности, существующие национальные предписания по технике безопасности, а также любые внутренние предписания по выполнению работ, эксплуатации оборудования и технике безопасности, действующие у потребителя.

1.6. Указания по технике безопасности для потребителя или обслуживающего персонала

- Запрещено демонтировать имеющиеся защитные ограждения подвижных узлов и деталей, если оборудование находится в эксплуатации.
- Необходимо исключить возможность возникновения опасности, связанной с электроэнергией (более подробно смотрите, например, предписания ПУЭ и местных энергоснабжающих предприятий).

1.7. Указания по технике безопасности при выполнении технического обслуживания, осмотров и монтажа

Потребитель должен обеспечить выполнение всех работ по техническому обслуживанию, контрольным осмотрам и монтажу квалифицированными специалистами, допущенными к выполнению этих работ и в достаточной мере ознакомленными с ними в ходе подробного изучения руководства по монтажу и эксплуатации.

Все работы обязательно должны проводиться при выключенном оборудовании. Должен безусловно соблюдаться порядок действий при остановке оборудования, описанный в руководстве по монтажу и эксплуатации.

Сразу же по окончании работ должны быть снова установлены или включены все демонтированные защитные и предохранительные устройства.

1.8. Самостоятельное переоборудование и изготовление запасных узлов и деталей

Переоборудование или модификацию устройств разрешается выполнять только по согласованию с изготовителем.

Фирменные запасные узлы и детали, а также разрешенные к использованию фирмой-изготовителем комплектующие, призваны обеспечить надежность эксплуатации.

Применение узлов и деталей других производителей может вызвать отказ изготовителя нести ответственность за возникшие в результате этого последствия.

1.9. Недопустимые режимы эксплуатации

Эксплуатационная надежность поставляемого оборудования гарантируется только в случае применения в соответствии с функциональным назначением согласно разделу 6. *Область применения*. Предельно допустимые значения, указанные в технических данных, должны обязательно соблюдаться во всех случаях.

2. Транспортирование и хранение

Транспортирование оборудования следует проводить в крытых вагонах, закрытых автомашинах, воздушным, речным либо морским транспортом.

Условия транспортирования оборудования в части воздействия механических факторов должны соответствовать группе «С» по ГОСТ 23216.

При транспортировании упакованное оборудование должно быть надежно закреплено на транспортных средствах с целью предотвращения самопроизвольных перемещений.

Условия хранения оборудования должны соответствовать группе «С» ГОСТ 15150.

Максимальный назначенный срок хранения составляет 2 года.

3. Значение символов и надписей в документе



Предупреждение
Несоблюдение данных указаний может иметь опасные для здоровья людей последствия.

Внимание

Указания по технике безопасности, невыполнение которых может вызвать отказ оборудования, а также его повреждение.

Указание

Рекомендации или указания, облегчающие работу и обеспечивающие безопасную эксплуатацию оборудования.

4. Общие сведения об изделии

Данный документ распространяется на напорные или бустерные модули серии VM и VMhp фирмы GRUNDFOS предназначенные для повышения давления и подачи жидкости, а также для эксплуатации в замкнутых системах рециркуляции с высоким статическим давлением

Конструкция

Для бустерных модулей VM используются модифицированные стандартные погружные насосы. Насос и электродвигатель установлены в кожухе из нержавеющей стали. Нагнетательный и всасывающий патрубки кожуха могут быть соединены с трубопроводом с помощью трубных соединений типа PJE (Victaulic). На стороне нагнетательного патрубка расположена клеммная коробка для электрического подключения. Кожух 4-, 6- и 8-дюймовых двигателей поставляется в прямолинейном исполнении. 4-дюймовый модуль VM поставляется также в исполнении с коленами (90°) со сторон всасывания и нагнетания

VM 4"

Прямолинейное исполнение.



TM00 3793 4698

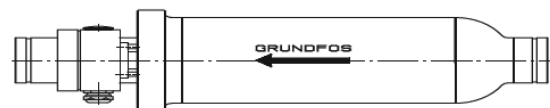
Исполнение с коленами.



TM00 3794 4698

VM/VMhp 6"

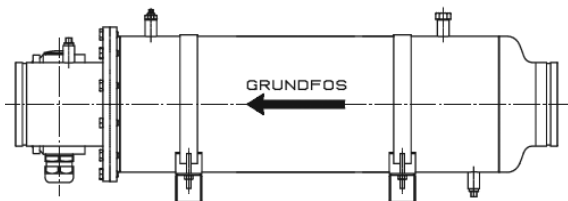
VM 6" поставляется только в прямолинейном исполнении.



TM00 4019 4698

VM/VMhp 8"

VM 8" поставляется только в прямолинейном исполнении.



TM01 1420 4698

Рис. 1 Исполнения насосов VM

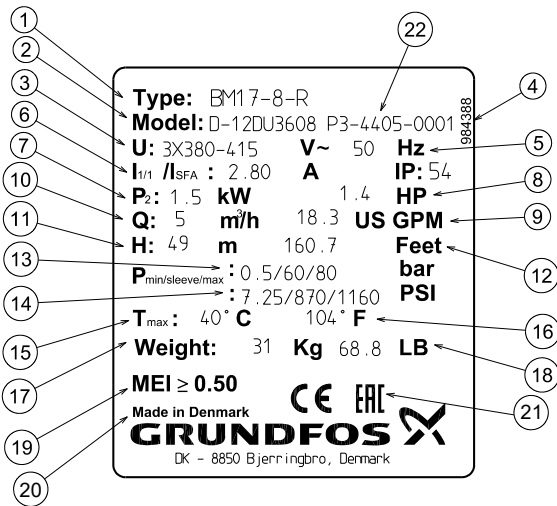


Рис. 2 Фирменная табличка

Поз.	Наименование
1	Тип продукта
2	Модель
3	Напряжение питания [В]
5	Частота [Гц]
6	Ток [А]
7	Мощность [кВт]
8	Мощность [л.с.]
9	Номинальная подача [м³/ч]
10	Номинальная подача [гал./мин]
11	Напор [м]
12	Напор [фут]
13	Давление корпуса [Бар]
14	Давление корпуса [Psi]
15	Максимальная температура жидкости [°C]
16	Максимальная температура жидкости [°F]
17	Вес [кг]
18	Вес [lb]
19	Индекс энергоэффективности
20	Страна изготовления
21	Знаки обращения на рынке
22	Дата изготовления [1-я и 2-я цифры = год; 3-я и 4-я цифры = календарная неделя]

В связи с функционированием интегрированной Системы Менеджмента Качества и встроенными инструментами качества, клеймо ОТК не указывается на фирменной табличке. Его отсутствие не влияет на контроль обеспечения качества конечного продукта и обращение на рынке.

Расшифровка типового обозначения

Пример	BM 3 (A) 24 N E
Тип насоса	BM
Номинальная подача, м³/ч	3
Модель	(A)
Число ступеней	24
Уменьшенное рабочее колесо	N
Материалы	E

5. Упаковка и перемещение

5.1. Упаковка

При получении оборудования проверьте упаковку и само оборудование на наличие повреждений, которые могли быть получены при транспортировании. Перед тем как выкинуть упаковку, тщательно проверьте, не остались ли в ней документы и мелкие детали. Если полученное оборудование не соответствует вашему заказу, обратитесь к поставщику оборудования.

Если оборудование повреждено при транспортировании, немедленно свяжитесь с транспортной компанией и сообщите поставщику оборудования.

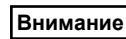
Поставщик сохраняет за собой право тщательно осмотреть возможное повреждение.

Информацию об утилизации упаковки см. в разделе 19. *Информация по утилизации упаковки.*

5.2. Перемещение



Предупреждение
Следует соблюдать ограничения местных норм и правил в отношении подъемных и погрузочно-разгрузочных работ, осуществляемых вручную.



Внимание Запрещается поднимать оборудование за питающий кабель.

С завода-изготовителя бустерные модули поставляются в соответствующей упаковке, в которой они должны оставаться вплоть до монтажа. Бустерные модули при поставке готовы к эксплуатации.

Транспортирование и хранение

Транспортирование бустерных модулей разрешается выполнять только в том положении, которое показано на рис. 3.

Перед складированием бустерные модули должны промываться чистой пресной водой.

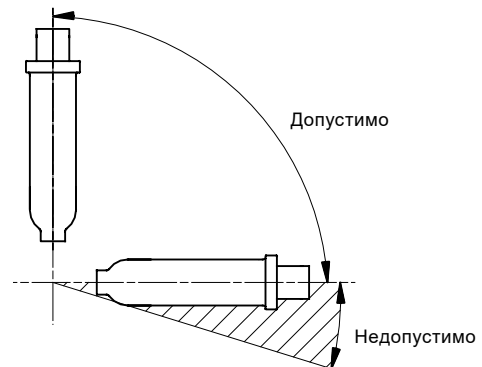


Рис. 3 Транспортирование бустерных модулей

Электродвигатели для стандартных бустерных модулей на заводе-изготовителе заполнены моторной жидкостью SML-2 (не ядовита) фирмы GRUNDFOS, которая не замерзает вплоть до температуры -20 °С.

Электродвигатели для специальных бустерных модулей могут поставляться заполненными деминерализованной водой, т. е. эти электродвигатели не могут работать при отрицательной температуре.

В комплекте поставки оборудования отсутствуют приспособления и инструменты для осуществления регулировок, технического обслуживания и применения по назначению. Используйте стандартные инструменты с учетом требований техники безопасности изготовителя.

6. Область применения

Бустерные модули серии VM компании Grundfos предназначены для промышленного применения, а также для систем водоснабжения, требующих повышенного давления системы. Бустерный модуль является оптимальным решением для областей применения, требующих:

- использования бессальниковых насосов;
- использования насосов, способных справляться с высокими давлениями системы;
- больших напоров;
- бесшумной работы;
- минимального технического обслуживания.

Стандартное применение

Бустерные модули серии VM подходят для следующих областей применения:

- водоподготовка:
 - обратный осмос в бытовых системах водоснабжения, больницах, лабораториях, химической, электронной и металлургической промышленности;
 - ультрафильтрация в химической промышленности и гальванике, живописно-декорационных мастерских, металлургической и горнодобывающей промышленности.
- пожаротушение;
- повышение давления;
- замкнутые системы циркуляции с высоким статическим давлением.

7. Принцип действия

Принцип работы насосов VM основан на повышении давления жидкости, движущейся от входного патрубка к выходному. Повышение давления происходит путем передачи механической энергии от вала электродвигателя через муфту к валу насоса, а затем непосредственно жидкости посредством вращающегося рабочего колеса. Жидкость течет от входа к центру рабочего колеса и дальше вдоль его лопаток. Под действием центробежных сил скорость жидкости увеличивается, следовательно, растет кинетическая энергия, которая преобразуется в давление. Напорная камера предназначена для сбора жидкости с рабочего колеса и направления ее на выход.

8. Монтаж механической части

Перед монтажом необходимо выполнить следующие операции:

1. Проверка после транспортирования
Проверить бустерные модули на предмет отсутствия транспортных повреждений.
2. Тип бустерного модуля
На напорной части располагается фирменная табличка с номинальными данными, на которой выбиты параметры насоса. Необходимо проверить соответствие типового обозначения тому, что указано в заказе.
3. Напряжение питания
Проверьте, чтобы указанные на фирменной табличке с номинальными данными параметры электрооборудования совпадали с параметрами имеющегося у потребителя источника электропитания.
4. Моторная жидкость
Если бустерный модуль хранился более 12 месяцев, необходимо проверить уровень моторной жидкости и при необходимости долить ее. Если бустерный модуль предназначен для специальных систем, электродвигатель может поставляться без моторной жидкости или заполненным деминерализованной водой.

Бустерные модули фирмы GRUNDFOS в стандартном исполнении поставляются без встроенного обратного клапана, но имеется также исполнение, оборудованное обратным клапаном. Случай применения обратного клапана представлен на рис. 7.

В насосных станциях, в которых существует опасность гидроударов при включении или выключении бустерных модулей, должны предприниматься необходимые меры для сведения этой опасности к минимуму.

Бустерные модули могут устанавливаться в вертикальном или горизонтальном положении, однако фитинг напорной линии ни в коем случае не должен находиться ниже горизонтального уровня, смотрите рис. 4.

Стрелка на напорной части указывает направление потока перекачиваемой жидкости, смотрите рис. 5.

Для крепления модуля используются хомуты, показанные на рис. 5.

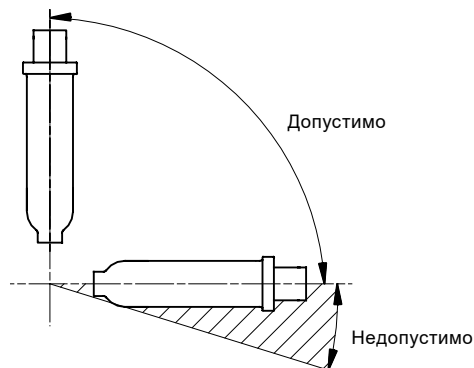


Рис. 4 Positioning of the pump

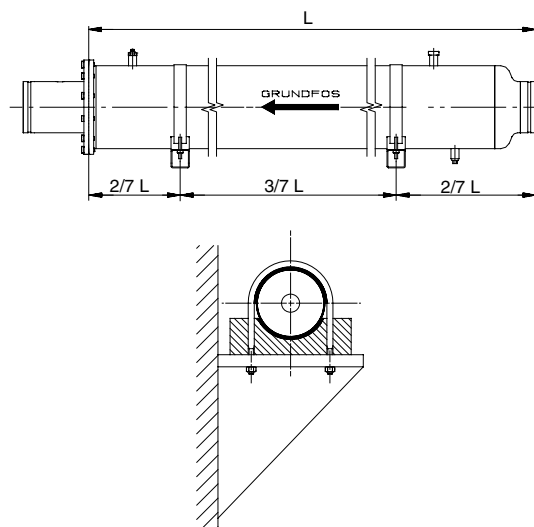


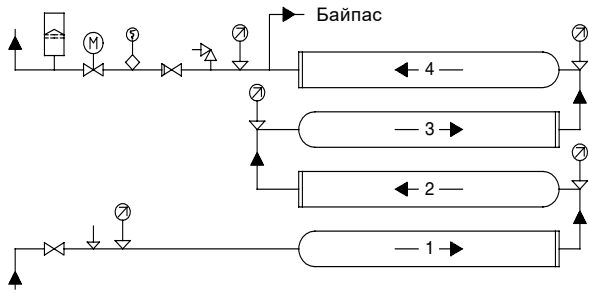
Рис. 5 Mounting with brackets

8.1. Последовательное и параллельное включение бустерного модуля

- Для последовательно включенных, размещенных друг над другом бустерных модулей рекомендуется приведенная на рис. 6 схема разводки труб.
- Для параллельно включенных, размещенных друг над другом бустерных модулей рекомендуется приведенная на рис. 7 схема разводки труб. Такая схема обеспечит заполнение бустерных модулей водой при их включении.
- При комбинированном последовательно-параллельном включении рекомендуется схема разводки труб, приведенная на рис. 8.
- Для последовательно включенных бустерных модулей с байпасной линией рекомендуется приведенная на рис. 9 схема разводки труб.

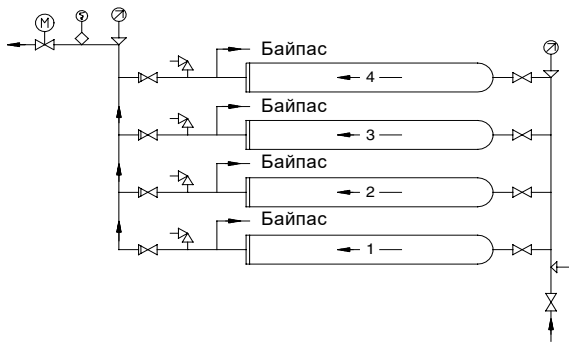
TM01 1282 4197

TM02 5911 4002 / TM00 4041 4197



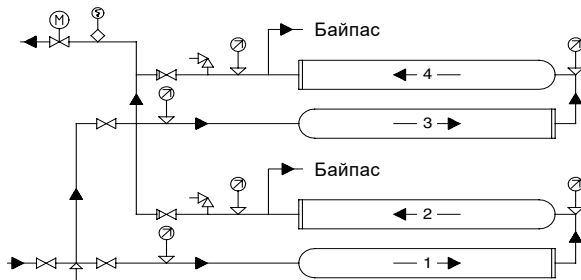
TM00 3760 1902

Рис. 6 Блок из четырех последовательно включенных бустерных модулей, размещенных друг над другом



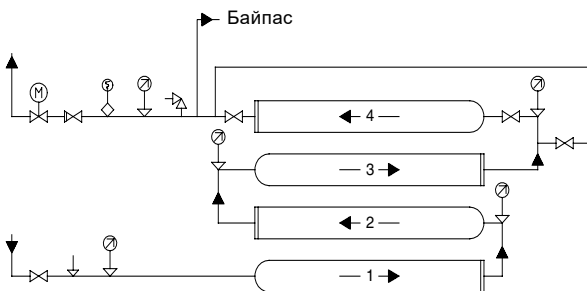
TM00 3761 1902

Рис. 7 Блок из четырех параллельно включенных бустерных модулей, размещенных друг над другом



TM00 3762 1902

Рис. 8 Блок из двух последовательно и двух параллельно включенных бустерных модулей, размещенных друг над другом



TM00 3763 1902

Рис. 9 Блок из четырех последовательно включенных бустерных модулей с байпасной линией, размещенных друг над другом

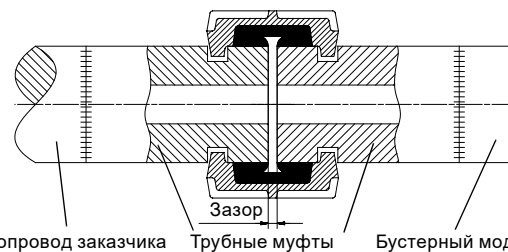
- = вентиляционный клапан;
- = запорная арматура;
- = обратный клапан;
- = реле давления;
- = реле расхода;
- = манометр;
- = клапан с электроприводом;
- = диафрагменный напорный гидробак.

Поскольку в таких гидросистемах могут возникать проблемы с удалением воздуха, рекомендуется установка соответствующих устройств для удаления воздуха.

Указание

8.2. Подключение трубопровода

Для соединения бустерных модулей со всасывающим и напорным трубопроводами применяются трубные муфты типа Victaulic/ PJE, смотрите рис. 10.



TM01 1066 3597

Рис. 10 Трубная муфта типа Victaulic/PJE

Типоразмер	Модель	Муфта Victaulic	Величина зазора [мм]
BM 4"	BM 3A - BM 9	1 1/4" Ø42 мм	1
BM/BMhp 6"	BM 18 - BM 60	3" Ø89 мм	3
BM 8"	BM 32 - BM 46	3" Ø89 мм	3
BM 8"	BM 60	4" Ø114 мм	6
BM/BMhp 8"	BM 77 - BM 95	5" Ø139 мм	6
BM/BMhp 8"	BM 125 - BM 215	6" Ø168 мм	6

9. Подключение электрооборудования

Подключение электрооборудования должно выполняться квалифицированным специалистом в соответствии с ПУЭ и с соблюдением местных норм и правил.

Предупреждение

Перед тем, как приступить к работе на бустерном модуле, обязательно необходимо отключить напряжение питания. Необходимо заблокировать сетевой выключатель, тем самым предотвратить любую возможность несанкционированного включения напряжения питания.



Подключение электродвигателя к сети электропитания должно выполняться в соответствии с требованиями ПУЭ, с применением предохранителей и внешнего сетевого выключателя, поставляемых заказчиком. Насос должен быть заземлен.

Допустимый диапазон отклонения значений напряжения измеренный на зажимах электродвигателя бустерного модуля составляет -10%/+6% от номинального значения напряжения при продолжительном режиме работы (включая допуски на отклонения напряжения питания и потери в кабелях).

Сетевое напряжение должно быть симметричным, т.е. между отдельными фазами должно быть приблизительно одинаковое напряжение, смотрите также раздел 16.1. *Контроль электродвигателя и кабеля.*

Чтобы бустерные модули могли соответствовать указаниям ЕС по электромагнитной совместимости (2004/108/ЕС), обязательно необходимо на клеммах двух фаз электродвигателя, к которым подключен термодатчик, подсоединить конденсатор емкостью 0,47 мкФ (согласно ГОСТ Р МЭК 60384-14 (IEC 384-14)), смотрите рис. 11.

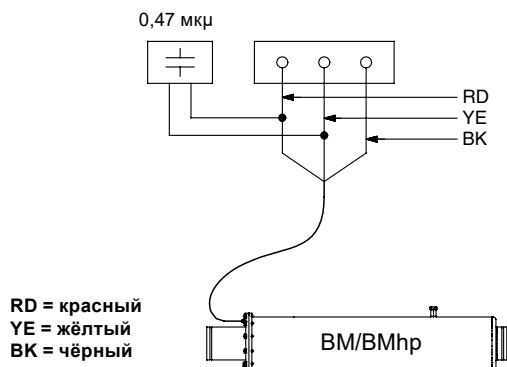


Рис. 11 Подсоединение конденсатора

Электрическое подключение выполняется рядом с напорным фланцем модуля (рис. 12) либо с помощью клеммной коробки (рис. 13 и 14) либо с помощью кабельной муфты.

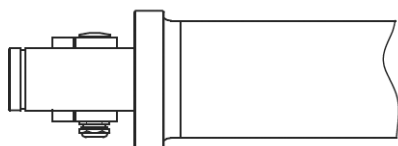


Рис. 12 BM/BMhp с клеммной коробкой

BM 4", BM/BMhp 6", BM/BMhp 8"



Рис. 13 Пуск по схеме прямого включения

BM/BMhp 6", BM/BMhp 8"

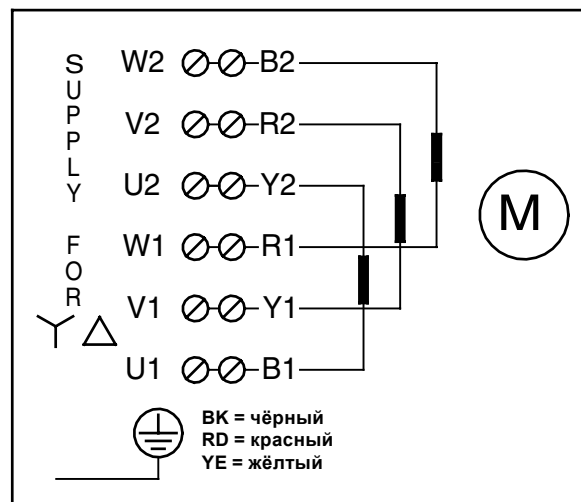


Рис. 14 Пуск по схеме «звезда-треугольник»

9.1. Эксплуатация бустерного модуля с преобразователем частоты

Трехфазные электродвигатели MS фирмы GRUNDFOS могут подключаться к преобразователю частоты.

Если преобразователь частоты будет применяться с последовательно включенными бустерными модулями, то он должен подключаться к последнему по направлению потока бустерному модулю.

Предупреждение

Если к преобразователю частоты подключается электродвигатель MS фирмы GRUNDFOS с термодатчиком

Внимание Терсop, срабатывает предохранитель термодатчика и отключает последний. После этого снова включить его невозможно. В этом случае электродвигатель будет работать как обычный двигатель без термодатчика.

При эксплуатации бустерного модуля с преобразователем частоты не рекомендуется эксплуатация электродвигателя на частоте выше указанной на шильдике двигателя (50 или 60 Гц). Для оптимального охлаждения электродвигателя при работе насоса очень важно всегда устанавливать минимальную частоту (и, следовательно, частоту вращения вала) такой, чтобы вдоль электродвигателя протекал достаточный для его охлаждения объем жидкости.

Допустимый диапазон частоты переменного напряжения составляет 30–50 или 30–60 Гц.

При пуске насоса должно быть обеспечено максимальное время разгона в диапазоне от 0 до 30 Гц не более 1 секунды.

При выключении максимальное время останова (замедления) в диапазоне от 30 до 0 Гц должно составлять не более 1 секунды.

В зависимости от типа применяемого преобразователя частоты электродвигатель может подвергаться действию вредных пиковых значений напряжения.

Влияние пикового напряжения на изоляцию обмотки электродвигателя можно уменьшить путем подключения резистивно-емкостного (RC) фильтра между преобразователем частоты и электродвигателем.

Преобразователь частоты может вызывать повышенный шум электродвигателя, который устраняется путем подключения индуктивно-емкостного (LC) фильтра. К тому же этот фильтр снижает и пиковые значения напряжения преобразователя частоты.

Более подробную информацию просим вас запрашивать у вашего поставщика преобразователя частоты или связавшись с фирмой GRUNDFOS.

TM00 4034 3197

TM02 5255 2402

TM02 5256 2410

TM00 4035 1694

9.2. Защита электродвигателя

Бустерные модули должны эксплуатироваться с соответствующим защитным автоматом электродвигателя, защищающими его при перенапряжении, падении напряжения, при выпадении фазы, перегрузке и блокировке ротора электродвигателя.

При падении напряжения и нарушении симметрии фаз электросети должно срабатывать реле контроля фаз, смотрите раздел 16.1. *Контроль электродвигателя и кабеля.* Конструкция цепи управления должна быть такой, чтобы обеспечивалось отключение всех бустерных модулей в случае выхода из строя одного из них.

9.2.1. Регулировка защитного автомата электродвигателя

Встроенный в защитный автомат электродвигателя расцепитель максимального тока при холодном пуске должен срабатывать менее, чем за 10 секунд (10 класс) при 5-кратном превышении тока полной нагрузки бустерного модуля (I_{1/1}) значение которого выбито на фирменной табличке, смотрите фирменную табличку бустерного модуля.

Если характеристика расцепителя максимального тока защитного автомата электродвигателя не удовлетворяет этим требованиям, гарантия на электродвигатель становится недействительной.

Указание

Чтобы обеспечить наилучшую защиту электродвигателя, регулировку его защитного автомата следует выполнить в указанной ниже последовательности:

1. Сначала расцепитель максимального тока устанавливается на значение, соответствующее току полной нагрузки бустерного модуля (I_{1/1}), выбитому на фирменной табличке.
2. Бустерный модуль включается и в течение получаса ему дают поработать при номинальной мощности, смотрите раздел 10. *Ввод в эксплуатацию.*
3. Постепенно устанавливаются все более низкие значения до тех пор, пока расцепитель максимального тока не срабатывает.
4. После этого установочное значение повышают на 5 % от значения срабатывания.

Максимальное установочное значение расцепителя максимального тока ни в коем случае не должно быть выше значения тока полной нагрузки электродвигателя бустерного модуля (I_{1/1}), указанного на фирменной табличке.

У бустерных модулей с электродвигателем, предназначенным для пуска по схеме «звезда-треугольник», регулировка защитного автомата электродвигателя должна выполняться как описано выше, однако максимальные установочные значения защитного автомата должны быть следующие:

Установка тока защитного автомата = макс. ток, выбитый на фирменной табличке × 0,58.

Максимально допустимое время пуска по схеме «звезда-треугольник» составляет 2 секунды.

10. Ввод в эксплуатацию

Все изделия проходят приемо-сдаточные испытания на заводе-изготовителе. Дополнительные испытания на месте установки не требуются.

Предупреждение

Запрещена эксплуатация бустерных модулей при полностью закрытой запорной арматуре в напорной линии в течение более 5 секунд, так как в противном случае вызванное этим повышение температуры/испарение жидкости приводит к повреждениям насоса и электродвигателя. Во избежание такой опасной ситуации необходимо обеспечить минимальный расход протекающей через бустерный модуль перекачиваемой жидкости. Для этого в напорной линии бустерного модуля необходимо оборудовать байпасную линию, сливную линию в резервуар или т.п.



Включение бустерных модулей должно происходить в течение 1-2 секунд в следующей последовательности: 1-2-3-4, смотрите раздел 9. *Подключение электрооборудования.*

Если требуется отличный от данного интервал времени включения, просим вас связаться с фирмой GRUNDFOS.

Модуль 1 - это всегда первый модуль со стороны всасывающей линии. При включении модулей рекомендуется закрыть запорную арматуру на 3/4 и затем медленно открыть ее (в течение 2-3 секунд).

В насосных станциях, в которых существует опасность гидроударов при включении или выключении бустерных модулей, должны предприниматься необходимые меры для сведения этой опасности к минимуму.

Перед вводом в эксплуатацию бустерный модуль (или модули) должен заполняться водой.

Последовательность операций:

1. Открыть вентиляционный клапан (если имеется) бустерного модуля.
2. Обеспечить создание подпора на входе бустерного модуля.
3. Полностью открыть запорную арматуру.
4. Подождать 3...5 минут, чтобы удалить весь воздух.
5. Закрыть вентиляционный клапан.

Проверка направления вращения

Последовательность операций:

1. Запорную арматуру в напорной линии бустерного модуля 1 (рис. 5 ... 8) закрыть настолько, чтобы подача составляла примерно 1/3 от макс. объема нагнетаемой воды.
2. Выполнить пробный пуск бустерного модуля 1 и измерить подачу и давление нагнетания.
3. Выключить модуль и поменять местами подключение двух фазных проводов.
4. Вновь включить модуль и измерить подачу и давление нагнетания.
5. Отключить модуль.
6. Сравнить результаты, полученные в п. 2 и 4.

Правильным направлением вращения будет то, которому соответствует большая подача или давление нагнетания.

Продолжительность проверки направления вращения должна быть минимально возможной.

Если подключено несколько бустерных модулей и направление вращения электродвигателя одного из них установлено правильно, эту же проверку необходимо выполнить и для других модулей. Проверка направления вращения должна проводиться в последовательности 1-2-3-4 – пока все модули не будут введены в эксплуатацию. Если контролируется модуль 2, то модуль 1 должен находиться в эксплуатации. Когда контролируется модуль 3, в эксплуатации должны находиться одновременно модули 1 и 2.

В том случае, если блок состоит из двух последовательно и двух параллельно включенных бустерных модулей (рис. 7), проверка направления вращения должна выполняться отдельно для каждой группы последовательно включенных модулей.

После завершения проверки направления вращения необходимо последовательно отключить 4, 3, 2 и 1 бустерный модуль.

После этого бустерная станция готова к эксплуатации.

11. Эксплуатация

Условия эксплуатации приведены в разделе 15. *Технические данные*.

При эксплуатации необходимо контролировать подпор на входе бустерного модуля в соответствии с указаниями раздела 15.1. *Предельно допустимые эксплуатационные параметры*. У включенных последовательно бустерных модулей изменение общего давления нагнетания и расхода ни в коем случае не должно происходить за счет отключения одного или нескольких модулей. Если требуется получить различные значения подачи, необходимо действовать следующим образом:

1. Байпасная линия бустерных модулей: оборудовать байпасную линию между двумя бустерными модулями, смотрите рис. 8. Неработающий бустерный модуль (модули) должен отключаться, а запорная арматура с обеих сторон закрываться. Смотрите раздел 15.3. *Промывка бустерного модуля*. Байпасная линия всегда оборудуется для того бустерного модуля (модулей), который установлен последним по направлению потока.
2. В напорной линии установить редукционный клапан. Запрещается выходить за предельно допустимые эксплуатационные параметры модуля, указанные в разделе 15.1. *Предельно допустимые эксплуатационные параметры*.
3. Бустерные модули с трехфазными электродвигателями: для регулирования частоты вращения электродвигателя последнего по направлению потока бустерного модуля установить преобразователь частоты, смотрите раздел 9.1. *Эксплуатация бустерного модуля с преобразователем частоты*.

Бустерный модуль не требует настройки.

Автоматические контрольные устройства

Чтобы защитить бустерный модуль от работы всухую и обеспечить оптимальный для охлаждения электродвигателя расход жидкости, протекающий через него, бустерная станция должна быть оснащена устройствами контроля давления и расхода (рис. 5 ... 8).

Реле давления во всасывающей линии должно быть установлено на предусмотренное давление на входе. В случае падения давления ниже 0,5 бар для модулей VM 4", VM 6", VMhp 6" и ниже 1 бара для VM 8" и VMhp 8" подается аварийный сигнал и бустерный модуль должен тотчас отключаться.

Все соединительные магистрали бустерной станции оборудованы реле расхода. Эти реле отрегулированы таким образом, что бустерная станция отключается при достижении установленного минимально допустимого расхода.

Благодаря этим мерам обеспечивается требуемое давление на приеме и оптимальный для охлаждения электродвигателя расход жидкости, протекающий через него.

Если отключение бустерных модулей происходит автоматически, рекомендуется автоматическая промывка их, смотрите раздел 15.3. *Промывка бустерного модуля*.

Оборудование устойчиво к электромагнитным помехам, соответствующим условиям назначения согласно разделу 6. *Область применения* и предназначено для использования в коммерческих и производственных зонах в условиях, где уровень напряженности электромагнитного поля/электромагнитного излучения не превышает предельно допустимый.

12. Техническое обслуживание

В зависимости от того, как долго эксплуатируются бустерные модули, периодически, но не реже чем раз в 6 месяцев, необходимо будет выполнять проверку следующих позиций:

- подачи,
- частоты включений,
- контрольных и предохранительных устройств,
- температуры жидкости,
- минимально допустимый расход в режиме эксплуатации.

Если выявляются отклонения от нормальных условий эксплуатации, необходимо выполнить проверку с помощью таблицы обнаружения и устранения неисправностей (см. раздел 16. *Обнаружение и устранение неисправностей*).

13. Вывод из эксплуатации

При выводе из эксплуатации необходимо отключить бустерные модули в течение 1-2 секунд в обратной включению последовательности, т.е. 4-3-2-1, смотрите раздел 8.1. *Последовательное и параллельное включение бустерного модуля*.

Если бустерная станция не будет эксплуатироваться длительное время, ее следует промыть чистой пресной водой, смотрите раздел 15.3. *Промывка бустерного модуля*. После этого оборудование оставляют заполненным чистой пресной водой до тех пор, пока оно снова не понадобится.

14. Защита от низких температур

В случае хранения на складе бустерный модуль должен размещаться в месте, защищенном от воздействия отрицательной температуры, или необходимо заполнить электродвигатель моторной жидкостью, обладающей свойствами антифриза.

15. Технические данные

15.1. Предельно допустимые эксплуатационные параметры

Указанные в таблице значения подачи являются оптимальным рабочим диапазоном для данного бустерного модуля, т.е. при этом значении достигается наилучший КПД:

Модель	Рекомендуемая подача при 25 °C (77 °F)			
	м ³ /ч		амер. галлон/мин	
	50 Гц	60 Гц	50 Гц	60 Гц
VM 3A	0,8 - 4,4	1,0 - 4,7	3,5 - 20	4,4 - 21
VM 5A	2,5 - 6,8	3,0 - 7,7	11-30	13-34
VM 9	4,0 - 11	4,8 - 11	17-48	21-48
VM/VMhp 18	8-22	10-26	35-176	44-115
VM/VMhp 32	15-38	19-45	66-167	84-198
VM/VMhp 46	24-60	28-72	106-264	123-317
VM/VMhp 60	30-75	37-90	132-330	163-396
VM/VMhp 77	38-96	47-120	167-422	207-528
VM/VMhp 95	47-118	57-143	207-520	251-629
VM/VMhp 125	62-156	75-187	273-686	330-823
VM/VMhp 160	78-195	90-215	343-858	396-946
VM/VMhp 215	98-265	115-310	431-1166	506-1364

Необходимо соблюдать указанные в таблице предельно допустимые значения относительного давления:

Типо-размер	Относительное давление ¹⁾					
	Входное давл.				Выходное давл.	
	Мин.		Макс.*		Макс.*	
	Бар	Psi	Бар	Psi	Бар	Psi
BM 4"						
Стандартная и версия N	0,5	7,25	50	725	82,7	1200
BM 4"						
версия R	0,5	7,25	60	870	82,7	1200
BM 6"						
Стандартная и версия N	0,5	7,25	50	725	82,7	1200
BM 6"						
версия R	0,5	7,25	60	870	82,7	1200
BM 8"						
Стандартная и версия N	1	14,5	25	362	82,7	1200
BM 8"						
версия R	1	14,5	60	870	82,7	1200
BMhp 6"	0,5	7,25	80	1160	82,7	1200
BMhp 8"	1	14,5	80	1160	82,7	1200

¹⁾ связаться с Grundfos если необходимо большее давление.

* Указание: если превышено максимально допустимое значение отношения «давление на входе/давление нагнетания», необходимо установить предохранительный клапан.

Информацию о массе оборудования можно найти в открытом доступе на сайте Grundfos Product Center по номеру продукта.

15.2. Охлаждение

Чтобы обеспечить надлежащее охлаждение электродвигателя, необходимо соблюдать предельно

допустимые значения температуры и подачи, приведенные в таблице:

Электро-двигатель	Макс. допустимое значение температуры		
	Макс. T _{жид}	Макс. V _{жид}	Мин. Q
	°C	м/с	м ³ /ч
Grundfos 4"	40	0,15	0,8
Grundfos 6"	40	0,15	5,5
Grundfos 8"	40	0,15	18,5

15.3. Промывка бустерного модуля

При промывке бустерного модуля подача должна снижаться максимально до 10 % от номинального значения подачи. Во время промывки бустерные модули должны быть отключены, смотрите раздел 11. *Эксплуатация*.

В случае перекачивания воды, содержащей соли NaCl более 2000 промилле бустерный модуль должен промываться в направлении потока как описано ниже.

Указание

Метод промывки зависит от режима эксплуатации:

- **Периодический режим:**
Если бустерный модуль будет отключаться более чем на 30 минут, его необходимо промыть чистой пресной водой.
- **Длительный режим:**
Каждые 24 часа бустерный модуль должен отключаться и промываться чистой водопроводной водой с помощью подпитывающего насоса.

15.4. Частота включений/отключений

Рекомендуется выполнять коммутационный цикл как минимум 1 раз в год.

Макс. число коммутационных циклов за час – 20.

Макс. число коммутационных циклов за сутки – 100.

15.5. Уровень звукового давления

Уровень звукового давления бустерных модулей BM 4", BM 6" и BMhp 6" ниже 70 дБ(А).

Уровень звукового давления бустерных модулей BM 8" и BMhp 8" ниже 80 дБ(А).

15.6. Модельный ряд

BM, 50 Hz

Тип	Тип мотора	Мощность [kW (hp)]	Частота [rpm]	Мин. темп. жидкости [°C (°F)]	Макс. темп. жидкости [°C (°F)]		Макс. давление на входе [bar (psi)]		Макс. давление на выходе [bar (psi)]
					агрессивная ⁴⁾	не агрессивная	Стандартная, версия N	Версия R	
BM 4"									
BM 3A	MS 4000	0.75–4 (1–5.5)	2840-2880	0 (32)	25 (77)	40 (104)	50 (725)	60 (870)	82.7 (1200)
BM 5A	MS 4000	1.1–5.5 (1.5–7.5)	2840-2880	0 (32)	25 (77)	40 (104)	50 (725)	60 (870)	82.7 (1200)
BM 9	MS 4000	1.1–5.5 (1.5–7.5)	2840-2880	0 (32)	25 (77)	40 (104)	50 (725)	60 (870)	82.7 (1200)
BM 6"									
BM 18-5 - BM 18-9	MS 4000	3–5.5 (4–7.5)	2850-2880	0 (32)	25 (77)	40 (104)	50 (725)	60 (870)	82.7 (1200)
BM 18-13 - BM 18-40	MS 6000	7.5–22 (10–30)	2850-2890	0 (32)	25 (77)	40 (104)	50 (725)	60 (870)	82.7 (1200)
BM 32-3 - BM 32-6	MS 4000	3–5.5 (4–7.5)	2850-2880	0 (32)	25 (77)	40 (104)	50 (725)	60 (870)	82.7 (1200)
BM 32-8 - BM 32-35	MS 6000	7.5–30 (10–40)	2850-2890	0 (32)	25 (77)	40 (104)	50 (725)	60 (870)	82.7 (1200)
BM 46-2 - BM 46-3	MS 4000	3–5.5 (4–7.5)	2850-2880	0 (32)	25 (77)	40 (104)	50 (725)	60 (870)	82.7 (1200)
BM 46-5 - BM 46-19	MS 6000	7.5–30 (10–40)	2850-2890	0 (32)	25 (77)	40 (104)	50 (725)	60 (870)	82.7 (1200)

Тип	Тип мотора	Мощность [kW (hp)]	Частота [rpm]	Мин. темп. жидкости [°C (°F)]	Макс. темп. жидкости [°C (°F)]		Макс. давление на входе [bar (psi)]		Макс. давление на выходе [bar (psi)]
					агрессивная ⁴⁾	не агрессивная	Стандартная, версия N	Версия R	
BM 60-5 - BM 60-16	MS 6000	9.2–30 (12.5–40)	2850-2890	0 (32)	25 (77)	40 (104)	50 (725)	60 (870)	82.7 (1200)
BM 8"									
BM 46-20 - BM 46-24	MMS 8000	37 (50)	2870-2900	0 (32)	25 (77)	40 (104)	25 (362)	60 (870)	82.7 (1200)
BM 60-20 - BM 60-22	MMS 8000	37–45 (50–60)	2870-2920	0 (32)	25 (77)	40 (104)	25 (362)	60 (870)	82.7 (1200)
BM 77-6 - BM 77-8	MS 6000	22–30 (30–40)	2850-2920	0 (32)	25 (77)	40 (104)	25 (362)	60 (870)	82.7 (1200)
BM 77-10 - BM 77-20	MMS 8000	37–75 (50–100)	2870-2920	0 (32)	25 (77)	40 (104)	25 (362)	60 (870)	82.7 (1200)
BM 95-6 - BM 95-12	MS 6000	26 (35)	2850-2880	0 (32)	25 (77)	40 (104)	25 (362)	60 (870)	82.7 (1200)
BM 95-8 - BM 95-20	MMS 8000	37–92 (50–123)	2870-2900	0 (32)	25 (77)	40 (104)	25 (362)	60 (870)	82.7 (1200)
BM 125-3	MS 6000	30 (40)	2850-2920	0 (32)	25 (77)	40 (104)	25 (362)	60 (870)	82.7 (1200)
BM 125-4- A - BM 125-9	MMS 8000	37–92 (50–123)	2870-2900	0 (32)	25 (77)	40 (104)	25 (362)	60 (870)	82.7 (1200)
BM 160-1 - BM160-3- AA	MS 6000	13–30 (17.5–40)	2850-2880	0 (32)	25 (77)	40 (104)	25 (362)	60 (870)	82.7 (1200)
BM 160-3 - BM 160-8	MMS 8000	37–92 (50–123)	2870-2900	0 (32)	25 (77)	40 (104)	25 (362)	60 (870)	82.7 (1200)
BM 215-1- A - BM-2-AA	MS 6000	15–30 (20–40)	2850-2920	0 (32)	25 (77)	40 (104)	25 (362)	60 (870)	82.7 (1200)
BM 215-2 - BM 215-5	MMS 8000	45–92 (60–123)	2870-2920	0 (32)	25 (77)	40 (104)	25 (362)	60 (870)	82.7 (1200)

⁴⁾ При работе с агрессивными жидкостями следует использовать версию R. Использование стандартной версии или версии N не рекомендуется.

BM, 60 Hz

Тип	Тип мотора	Мощность [kW (hp)]	Частота [rpm]	Мин. темп. жидкости [°C (°F)]	Макс. темп. жидкости [°C (°F)]		Макс. давление на входе [bar (psi)]		Макс. давление на выходе [bar (psi)]
					агрессивная ⁵⁾	не агрессивная	Стандартная, версия N	Версия R	
BM 4"									
BM 3A	MS 4000	0.75–4 (1–5.5)	3420-3490	0 (32)	25 (77)	40 (104)	50 (725)	60 (870)	82.7 (1200)
BM 5A	MS 4000	0.75–5.5 (1–7.5)	3420-3490	0 (32)	25 (77)	40 (104)	50 (725)	60 (870)	82.7 (1200)
BM 9	MS 4000	1.1–5.5 (1.5–7.5)	3420-3490	0 (32)	25 (77)	40 (104)	50 (725)	60 (870)	82.7 (1200)
BM 6"									
BM 18-3 – BM 18-6	MS 4000	3–5.5 (4–7.5)	3440-3490	0 (32)	25 (77)	40 (104)	50 (725)	60 (870)	82.7 (1200)
BM 18-8 – BM 18-30	MS 6000	7.5–26 (10–35)	3440-3490	0 (32)	25 (77)	40 (104)	50 (725)	60 (870)	82.7 (1200)
BM 32-2 – BM 32-4	MS 4000	3–5.5 (4–7.5)	3440-3490	0 (32)	25 (77)	40 (104)	50 (725)	60 (870)	82.7 (1200)
BM 32-5 – BM 32-23	MS 6000	7.5–30 (10–40)	3440-3490	0 (32)	25 (77)	40 (104)	50 (725)	60 (870)	82.7 (1200)
BM 46-2	MS 4000	5.5 (7.5)	3440-3490	0 (32)	25 (77)	40 (104)	50 (725)	60 (870)	82.7 (1200)
BM 46-3 – BM 46-13	MS 6000	7.5–30 (10–40)	3440-3490	0 (32)	25 (77)	40 (104)	50 (725)	60 (870)	82.7 (1200)
BM 60-5 – BM 60-10	MS 6000	15–30 (20–40)	3440-3490	0 (32)	25 (77)	40 (104)	50 (725)	60 (870)	82.7 (1200)

Тип	Тип мотора	Мощность [kW (hp)]	Частота [rpm]	Мин. темп. жидкости [°C (°F)]	Макс. темп. жидкости [°C (°F)]		Макс. давление на входе [bar (psi)]		Макс. давление на выходе [bar (psi)]
					агрессивная ⁵⁾	не агрессивная	Стандартная, версия N	Версия R	
BM 8"									
BM 32-27	MMS 8000	37 (50)	3480	0 (32)	25 (77)	40 (104)	25 (362)	60 (870)	82.7 (1200)
BM 46-16 – BM 46-19	MMS 8000	37–45 (50–60)	3480-3500	0 (32)	25 (77)	40 (104)	25 (362)	60 (870)	82.7 (1200)
BM 60-13 – BM 60-18	MMS 8000	37–55 (50–75)	3480-3500	0 (32)	25 (77)	40 (104)	25 (362)	60 (870)	82.7 (1200)
BM 77-4 BM 77-5	MS 6000	22–30 (30–40)	3440-3480	0 (32)	25 (77)	40 (104)	25 (362)	60 (870)	82.7 (1200)
BM 77-6 – BM 77-13	MMS 8000	37–75 (50–100)	3480-3500	0 (32)	25 (77)	40 (104)	25 (362)	60 (870)	82.7 (1200)
BM 95-4	MS 6000	26 (35)	3440-3480	0 (32)	25 (77)	40 (104)	25 (362)	60 (870)	82.7 (1200)
BM 95-5 – BM 95-13	MMS 8000	37–92 (50–123)	3480	0 (32)	25 (77)	40 (104)	25 (362)	60 (870)	82.7 (1200)
BM 125-2	MS 6000	30 (40)	3440-3480	0 (32)	25 (77)	40 (104)	25 (362)	60 (870)	82.7 (1200)
BM 125-3- AA – BM 125-6-A	MMS 8000	37–92 (50–123)	3480-3500	0 (32)	25 (77)	40 (104)	25 (362)	60 (870)	82.7 (1200)
BM 160-1	MS 6000	22 (30)	3440-3500	0 (32)	25 (77)	40 (104)	25 (362)	60 (870)	82.7 (1200)
BM 160-2 – BM 160-5-A	MMS 8000	37–92 (50–123)	3480-3500	0 (32)	25 (77)	40 (104)	25 (362)	60 (870)	82.7 (1200)
BM 215-1	MS 6000	30 (40)	3440-3480	0 (32)	25 (77)	40 (104)	25 (362)	60 (870)	82.7 (1200)
BM 215-2- A – BM 215-3-A	MMS 8000	55–92 (75–123)	3480-3500	0 (32)	25 (77)	40 (104)	25 (362)	60 (870)	82.7 (1200)

⁵⁾ При работе с агрессивными жидкостями следует использовать версию R. Использование стандартной версии или версии N не рекомендуется.

BM hp, 50 Hz

Тип	Тип мотора	Мощность [kW (hp)]	Частота [rpm]	Мин. темп. жидкости [°C (°F)]	Макс. темп. жидкости [°C (°F)]		Макс. давление на входе [bar (psi)]	Макс. давление на выходе [bar (psi)]
					агрессивная ⁶⁾	не агрессивная	Версия R	
BM hp 6"								
BM hp 18	MS 6000	5.5 (7.5)	2870-2890	0 (32)	25 (77)	40 (104)	80 (1160)	82.7 (1200)
BM hp 32	MS 6000	5.5–7.5 (7.5–10)	2850-2890	0 (32)	25 (77)	40 (104)	80 (1160)	82.7 (1200)
BM hp 46	MS 6000	7.5–11 (10–15)	2850-2880	0 (32)	25 (77)	40 (104)	80 (1160)	82.7 (1200)
BM hp 60	MS 6000	5.5–13 (7.5–17.5)	2850-2890	0 (32)	25 (77)	40 (104)	80 (1160)	82.7 (1200)
BM hp 8"								
BM hp 77	MS 6000	7.5–22 (10–30)	2850-2890	0 (32)	25 (77)	40 (104)	80 (1160)	82.7 (1200)
BM hp 95	MS 6000	9.2–26 (12.5–35)	2850-2890	0 (32)	25 (77)	40 (104)	80 (1160)	82.7 (1200)
BM hp 125	MS 6000	11–30 (15–40)	2850-2890	0 (32)	25 (77)	40 (104)	80 (1160)	82.7 (1200)
BM hp 160	MS 6000	13–30 (17.5–40)	2850-2890	0 (32)	25 (77)	40 (104)	80 (1160)	82.7 (1200)
BM hp 215	MS 6000	15–30 (20–40)	2850-2890	0 (32)	25 (77)	40 (104)	80 (1160)	82.7 (1200)

⁶⁾ BM hp есть только в версии R.

BM hp, 60 Hz

Тип	Тип мотора	Мощность [kW (hp)]	Частота [rpm]	Мин. темп. жидкости [°C (°F)]	Макс. темп. жидкости [°C (°F)]		Макс. давление на входе [bar (psi)]	Макс. давление на выходе [bar (psi)]
					агрессивная ⁷⁾	не агрессивная		
BM hp 6"								
BM hp 18	MS 6000	5.5 (7.5)	3470-3490	0 (32)	25 (77)	40 (104)	80 (1160)	82.7 (1200)
BM hp 32	MS 6000	5.5–9.2 (7.5–12.5)	3450-3490	0 (32)	25 (77)	40 (104)	80 (1160)	82.7 (1200)
BM hp 46	MS 6000	5.5–15 (7.5–20)	3450-3490	0 (32)	25 (77)	40 (104)	80 (1160)	82.7 (1200)
BM hp 60	MS 6000	5.5–18.5 (7.5–25)	3450-3490	0 (32)	25 (77)	40 (104)	80 (1160)	82.7 (1200)
BM hp 8"								
BM hp 77	MS 6000	7.5–30 (10–40)	3440-3490	0 (32)	25 (77)	40 (104)	80 (1160)	82.7 (1200)
BM hp 95	MS 6000	9.2–26 (12.5–35)	3450-3480	0 (32)	25 (77)	40 (104)	80 (1160)	82.7 (1200)
BM hp 125	MS 6000	11–30 (15–40)	3440-3490	0 (32)	25 (77)	40 (104)	80 (1160)	82.7 (1200)
BM hp 160	MS 6000	15–26 (20–35)	3450-3480	0 (32)	25 (77)	40 (104)	80 (1160)	82.7 (1200)
BM hp 215	MS 6000	22–30 (30–40)	3440-3480	0 (32)	25 (77)	40 (104)	80 (1160)	82.7 (1200)

⁷⁾ BM hp есть только в версии R.

16. Обнаружение и устранение неисправностей



Предупреждение

Перед демонтажем крышки клеммной коробки и каждым демонтажем бустерного модуля необходимо в обязательном порядке отключить напряжение питания от всех зажимов. Необходимо также принять все необходимые меры, которые позволят исключить любую возможность его случайного повторного включения.

Неисправность	Причина	Устранение
1. Бустерная станция неожиданно отключается. Отключается один или несколько бустерных модулей.	a) Полностью или частично отсутствует подача воды. Сработало реле давления на входе.	Проверьте нормальное функционирование реле давления и правильность его регулировки (срабатывание без запаздывания). Проверьте правильность установочного значения минимального давления на входе и отсутствие недопустимых колебаний этого параметра.
	b) Слишком низкая производительность. Сработало реле расхода.	Напорная линия полностью или частично перекрыта из-за недостаточно точной установки ручного вентиля или сбоя в работе гидрораспределителя с электромагнитным приводом или электроприводом клапана. Проверить указанные клапаны/вентили. Повреждено или неправильно/неточно отрегулировано реле расхода. Проверить или вновь выполнить регулировку.
2. Бустерная станция не работает.	a) Перегорели предохранители.	Проверьте или, соответственно, замените предохранители, то же самое относится к предохранителям системы управления.
	b) Сработал расцепитель максимального тока защитного автомата электродвигателя.	Включить расцепитель максимального тока. Если он опять срабатывает, проверьте напряжение.
	c) Короткое замыкание катушки соленоида защитного автомата электродвигателя/ контактора управления (нет включения).	Заменить катушку. Проверить напряжение.
	d) Обрыв или повреждение в цепи управления.	Проверьте цепь управления, а также контакты контрольно-измерительных приборов (реле давления, реле расхода).
	e) Повреждение электродвигателя/ сетевого электрокабеля.	Проверить электродвигатель и сетевой электрокабель, смотрите также раздел 16.1. <i>Контроль электродвигателя и кабеля.</i>
3. Бустерная станция работает, но отсутствует давление или подача воды.	a) Слишком незначителен или вообще отсутствует подача воды к бустерной станции или попадание в гидросистему воздуха.	Проверить наличие минимально допустимого давления на входе бустерного модуля при эксплуатации: для VM 4" VM 6", VMhr 4" и VMhr 6" оно должно составлять 0,5 бар, для VM 8" и VMhr 8" - 1 бар. Если это так, то система водоснабжения в порядке. Необходимо выключить бустерную станцию и удалить из нее воздух. Снова включить бустерную станцию в той последовательности, что описана в разделе 10. <i>Ввод в эксплуатацию.</i> Если бустерный модуль поврежден, его необходимо демонтировать и отремонтировать или заменить новым.
	b) Разгерметизация соединений всасывающей линии/забит сетчатый фильтр.	Проверить соединения всасывающей линии, промыть сетчатый фильтр.
4. Бустерная станция работает с пониженной мощностью (низкая подача или давление).	a) Неправильное направление вращения.	Смотрите раздел 10. <i>Ввод в эксплуатацию.</i>
	b) Частично закрыт или забит клапан в напорной линии.	Проверить клапан.
	c) Частично забит грязью напорный трубопровод.	Замерить напор и сравнить с расчетными значениями. Промыть или заменить напорный трубопровод.
	d) Частично забит грязью бустерный модуль.	Демонтировать, разобрать, промыть и проверить насос. Все поврежденные детали заменить новыми. Промыть трубопроводы.
	e) Неисправен бустерный модуль.	Демонтировать, разобрать, промыть и проверить насос. Все поврежденные детали заменить новыми.

К критическим отказам может привести:

- некорректное электрическое подключение;
- неправильное хранение оборудования;
- повреждение или неисправность электрической/ гидравлической/ механической системы;
- повреждение или неисправность важнейших частей оборудования;

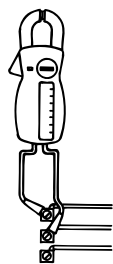
- нарушение правил и условий эксплуатации, обслуживания, монтажа, контрольных осмотров.

Для предотвращения ошибочных действий, персонал должен быть внимательно ознакомлен с настоящим руководством по монтажу и эксплуатации.

При возникновении аварии, отказа или инцидента необходимо незамедлительно остановить работу оборудования и обратиться в сервисный центр.

16.1. Контроль электродвигателя и кабеля

1. Сетевое напряжение



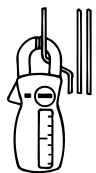
Вольтметр

TM00 1371 5092

Вольтметр должен подключаться к зажимам электродвигателя. Определить по вольтметру напряжение между фазами.

У работающего под нагрузкой электродвигателя напряжение может колебаться лишь в пределах максимально допустимых значений от -10% до +6% от номинала. В случае выхода за эти границы возможно перегорание обмоток электродвигателя. Если напряжение все время выше или ниже предельно допустимого, необходимо заменить электродвигатель другим, параметры которого соответствуют напряжению сети. Значительные колебания напряжения свидетельствуют о неисправности источника напряжения питания, до устранения неисправности отключить бустерный модуль. Если требуется, повторить регулировку защитного автомата электродвигателя.

2. Потребляемый ток



Амперметр

TM00 1372 5092

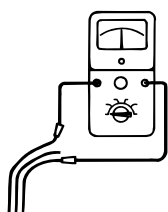
Замерить ток в каждой фазе, когда бустерный модуль эксплуатируется при постоянном давлении нагнетания (если возможно, при максимальной нагрузке электродвигателя). Значение тока при нормальном режиме эксплуатации смотрите на фирменной табличке.

Несимметричность тока (%) между фазами рассчитывается следующим образом:

1. Значения тока в трех фазах складываются.
 2. Сумма делится на три для определения среднего значения.
 3. Определяется значение тока, наиболее часто отклоняющееся от его среднего значения.
 4. Результаты, полученные в пп. 2 и 3, сравниваются.
 5. Разница делится на среднее значение и умножается на 100. В результате получаем величину несимметричности тока в %.
- У трехфазных электродвигателей недопустима несимметричность тока, превышающая 5 %. В случае большой разницы в показаниях или превышении расчетного значения тока возможны следующие неисправности:
- Выгорание контактов защитного автомата электродвигателя - заменить контакты.
 - Ослабление соединения кабеля, возможно в клеммной коробке.
 - Слишком высокое или слишком низкое напряжение питания, смотрите п. 1.
 - Короткое замыкание или частичный обрыв обмоток электродвигателя, смотрите п. 3.
 - Неисправный насос вызывает перегрузку электродвигателя - демонтировать и проверить насос.
 - Слишком большое расхождение в значениях сопротивления изоляции обмоток электродвигателя - для равномерного распределения нагрузки поменять фазы в соответствии с их последовательностью; если это не поможет, смотрите п. 3.

К пунктам 3 и 4: эти измерения не нужны, если сетевое напряжение и потребляемый ток в норме.

3. Сопротивление обмотки



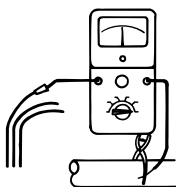
Омметр

TM00 1373 5092

Отключить выводы обмотки от зажимов в клеммной коробке. Замерить сопротивление обмотки как указано на схеме.

Максимальное замеренное значение может быть выше минимального не более, чем на 10 %. Если отклонение выше указанного, необходимо демонтировать насос. Отдельно замерить параметры кабеля и электродвигателя, отремонтировать или заменить дефектную деталь.

4. Значение сопротивления изоляции



TM00 1374 5092

Отключить выводы обмотки от зажимов в клеммной коробке. Замерить сопротивление изоляции каждой фазы относительно земли (массы). (Соединение с системой заземления должно выполняться очень тщательно).

Если замеренное значение сопротивления изоляции ниже 1 МОм, а сетевой электрокабель в порядке, необходимо демонтировать насос. Кабель или электродвигатель отремонтировать или заменить.

17. Утилизация изделия

Основным критерием предельного состояния изделия является:

1. отказ одной или нескольких составных частей, ремонт или замена которых не предусмотрены;
2. увеличение затрат на ремонт и техническое обслуживание, приводящее к экономической нецелесообразности эксплуатации.

Данное изделие, а также узлы и детали должны собираться и утилизироваться в соответствии с требованиями местного законодательства в области экологии.

18. Изготовитель. Срок службы

Изготовитель:

Grundfos Holding A/S,
Poul Due Jensens Vej 7, DK-8850 Bjerringbro,

Дания*

* точная страна изготовления указана на фирменной табличке оборудования.

Уполномоченное изготовителем лицо

ТОО «Грундфос Казахстан»

Казахстан, 050020, г. Алматы,

мкр-н Кок-Тобе 2, ул. Кыз-Жибек 7.

адрес электронной почты: kazakhstan@grundfos.com.

Правила и условия реализации оборудования определяются условиями договоров.

Срок службы оборудования составляет 10 лет.

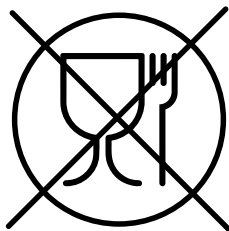
По истечении назначенного срока службы, эксплуатация оборудования может быть продолжена после принятия решения о возможности продления данного показателя. Эксплуатация оборудования по назначению отличному от требований настоящего документа не допускается.

Работы по продлению срока службы оборудования должны проводиться в соответствии с требованиями законодательства без снижения требований безопасности для жизни и здоровья людей, охраны окружающей среды.

Возможны технические изменения.

19. Информация по утилизации упаковки

Общая информация по маркировке любого типа упаковки, применяемого компанией Grundfos



Упаковка не предназначена для контакта с пищевой продукцией

Упаковочный материал	Наименование упаковки/вспомогательных упаковочных средств	Буквенное обозначение материала, из которого изготавливается упаковка/вспомогательные упаковочные средства
Бумага и картон (гофрированный картон, бумага, другой картон)	Коробки/ящики, вкладыши, прокладки, подложки, решетки, фиксаторы, набивочный материал	 PAP
Древесина и древесные материалы (дерево, пробка)	Ящики (дощатые, фанерные, из древесноволокнистой плиты), поддоны, обрешетки, съемные бортики, планки, фиксаторы	 FOR
	(полиэтилен низкой плотности) Чехлы, мешки, пленки, пакеты, воздушно-пузырьковая пленка, фиксаторы	 LDPE
Пластик	(полиэтилен высокой плотности) Прокладки уплотнительные (из пленочных материалов), в том числе воздушно-пузырьковая пленка, фиксаторы, набивочный материал	 HDPE
	(полистирол) Прокладки уплотнительные из пенопластов	 PS
Комбинированная упаковка (бумага и картон/пластик)	Упаковка типа «скин»	 C/PAP

Просим обращать внимание на маркировку самой упаковки и/или вспомогательных упаковочных средств (при ее нанесении заводом-изготовителем упаковки/вспомогательных упаковочных средств).

При необходимости, в целях ресурсосбережения и экологической эффективности, компания Grundfos может использовать упаковку и/или вспомогательные упаковочные средства повторно.

По решению изготовителя упаковка, вспомогательные упаковочные средства, и материалы из которых они изготовлены могут быть изменены. Просим актуальную информацию уточнять у изготовителя готовой продукции, указанного в разделе 18. *Изготовитель*. *Срок службы* настоящего Паспорта, Руководства по монтажу и эксплуатации. При запросе необходимо указать номер продукта и страну-изготовителя оборудования.

МАЗМҰНЫ

	Бет.
1. Қауіпсіздік техникасы бойынша нұсқаулар	20
1.1. Құжат туралы жалпы мәліметтер	20
1.2. Құралдағы таңбалар және жазбалар мәні	20
1.3. Қызмет көрсетуші қызметкерлер біліктілігі және оқыту	20
1.4. Қауіпсіздік техникасы бойынша нұсқауларын орындамаудан болатын қауіпті салдар	20
1.5. Қауіпсіздік техникасын сақтаумен жұмыстар орындау	21
1.6. Тұтынушыға немесе қызмет көрсетуші қызметкерлерге арналған қауіпсіздік техникасы нұсқаулары	21
1.7. Техникалық қызмет көрсету, қарап-тексерулер және құрастыру жұмыстарын орындау кезіндегі қауіпсіздік техникасы бойынша нұсқаулар	21
1.8. Қосалқы тораптар мен бөлшектерді дайындау және өздігінен қайта жабдықтау	21
1.9. Рұқсат етілмейтін пайдалану режимдері	21
2. Тасымалдау және сақтау	21
3. Құжаттағы символдар мен жазбалар мәні	21
4. Бұйым туралы жалпы мәліметтер	21
5. Орау және жылжыту	22
5.1. Орау	22
5.2. Жылжыту	22
6. Қолданылу аясы	23
7. Қолданылу қағидаты	23
8. Механикалық бөліктерді құрастыру	23
8.1. Бустерлік модульді ретімен және қатар қосу	23
8.2. Құбыржолды қосу	24
9. Электр жабдықтарының қосылымы	24
9.1. Бустерлік модульді жиілікті түрлендіргішпен бірге пайдалану	25
9.2. Электрлі қозғалтқышты қорғау	26
10. Пайдалануға беру	26
11. Пайдалану	27
12. Техникалық қызмет көрсету	27
13. Пайдаланудан шығару	27
14. Төмен температуралардан қорғау	27
15. Техникалық деректер	27
15.1. Шекті рұқсат етілген пайдалану параметрлері	27
15.2. Салқындату	28
15.3. Бустерлік модульді жуу	28
15.4. Қосылулар/ажыратулар жиілігі	28
15.5. Дыбыс қысымы деңгейі	28
15.6. Модельдік қатар	28
16. Ақаулықтарды табу және жою	32
16.1. Электр қозғалтқышын және кабельді бақылау	33
17. Бұйымды кәдеге жарату	34
18. Дайындаушы. Қызметтік мерзімі	34
19. Қаптаманы кәдеге жарату жөніндегі ақпарат	35

1. Қауіпсіздік техникасы бойынша нұсқаулар

Ескерту

Осы аталған жабдықты пайдалану үшін қажетті білімдері мен жұмыс тәжірибесі бар қызметкерлер құрамымен жүргізілуі керек.

Физикалық, ойлау қабілеті шектеулі, көру және есту қабілеті нашар тұлғалар бұл жабдықты пайдалануға жіберілмеулері керек.

Балаларды бұл жабдыққа жақындатуға тыйым салынады.



1.1. Құжат туралы жалпы мәліметтер

Төлқұжат, Құрастыру және пайдалану бойынша нұсқаулық, ары қарай мәтін бойынша - Нұсқаулық құрастыру, пайдалану және техникалық қызмет көрсету барысында орындалуы тиіс түбегейлі нұсқаулардан тұрады. Сондықтан құрастыру және пайдалануға беру алдында олар тиісті қызмет көрсетуші қызметкерлермен немесе тұтынушымен міндетті түрде оқылып, зерттелулері керек. Нұсқаулық үнемі жабдықты пайдалану орнында болуы тиіс.

Қауіпсіздік техникасы бойынша 1. Қауіпсіздік техникасы бойынша нұсқаулар бөлімінде берілген жалпы талаптарды ғана емес, сонымен бірге басқа бөлімдерде де берілген қауіпсіздік техникасы бойынша арнайы нұсқауларды да сақтау қажет.

1.2. Құралдағы таңбалар және жазбалар мәні

Жабдықтарға тікелей орналастырылған нұсқаулар, мәселен:

- айналу бағытын көрсететін көрсеткі,
- айдалатын ортаны беруге арналған арынды келте құбырдың таңбалануы,

оларды кез келген сәтте оқуға болатындай міндетті тәртіпте орындалулары және сақталулары керек.

1.3. Қызмет көрсетуші қызметкерлер біліктілігі және оқыту

Пайдалану, техникалық қызмет көрсету, бақылау қарап-тексерулер, сонымен бірге жабдықты құрастыру жұмыстарын орындайтын қызметкерлер құрамы орындалатын жұмысқа сәйкес біліктілікке ие болуы керек. Қызметкерлер құрамының жауапты болатын және олардың бақылауы тиіс мәселелердің шеңбері, сонымен қатар оның құзырет саласы тұтынушы арқылы дәл анықталуы керек.

1.4. Қауіпсіздік техникасы бойынша нұсқауларын орындамаудан болатын қауіпті салдар

Қауіпсіздік техникасы бойынша нұсқаулардың сақталмауы келесілерді шақыруы мүмкін:

- адамның денсаулығы және өмірі үшін қауіпті салдарды;
- қоршаған орта үшін қауіп төндіруді;
- келтірілген зиянды өтеу бойынша барлық кепілдікті міндеттемелердің жойылуын;
- жабдықтың негізгі атқарымдарының бұзылуын;
- техникалық қызмет көрсетудің және жөндеудің алдын-ала жазылған әдістерінің жарамсыздығын;
- электрлік немесе механикалық факторлардың әсер ету салдарынан қызметкерлердің денсаулығы мен өміріне қауіпті жағдай тудыруды.

**Ескерту**

Жабдықтарды құрастыру бойынша жұмыстарға кіріспестен бұрын аталған құжатты мұқият зерттеп шығу қажет. Жабдықты құрастыру және пайдалану осы құжаттың талаптарына сәйкес, сонымен бірге тиісті нормалар мен ережелерге сәйкес жүргізілулері керек.

1.5. Қауіпсіздік техникасын сақтаумен жұмыстар орындау

Жұмыстарды орындау кезінде аталған құжатта көрсетілген қауіпсіздік техникасы бойынша нұсқаулар, қауіпсіздік техникасы бойынша қолданыстағы ұлттық ұйғарымдар, сонымен қатар жұмыстарды орындау, жабдықты пайдалану және тұтынушыдағы әрекеттегі қауіпсіздік техникасы бойынша кез келген ішкі ұйғарымдар сақталулары керек.

1.6. Тұтынушыға немесе қызмет көрсетуші қызметкерлерге арналған қауіпсіздік техникасы нұсқаулары

- Егер жабдықты пайдалануда болса, қолда бар жылжымалы тораптардың қорғаныс қоршауларын бөлшектеуге тыйым салынады.
- Электр энергиясымен байланысты қауіптердің пайда болу мүмкіншіліктерін болдырмау қажет (толығырақ мәлімет алу үшін, мәселен, ЭҚЕ және жергілікті энергиямен жабдықтаушы кәсіпорындардың ұйғарымдарын қараңыз).

1.7. Техникалық қызмет көрсету, қарап-тексерулер және құрастыру жұмыстарын орындау кезіндегі қауіпсіздік техникасы бойынша нұсқаулар

Тұтынушы техникалық қызмет көрсету, бақылау қарап-тексерулер және құрастыру бойынша барлық жұмыстардың орындалуын құрастыру және пайдалану бойынша нұсқаулықты толық зерттеу барысында жеткілікті шамада олармен таныстырылған және осы жұмыстарды орындауға рұқсат берілген білікті мамандармен қамтамасыз етуі керек.

Барлық жұмыстар міндетті түрде жабдықты сөніп тұрған кезде жүргізілуі керек. Жабдықты тоқтату кезінде құрастыру және пайдалану бойынша нұсқаулықта көрсетілген жұмыс тәртібі мінсіз сақталуы керек.

Жұмыстар аяқталғаннан кейін барлық бөлшектелген қорғаныс және сақтандығыш құрылғылар қайта орнатылған немесе іске қосылған болулары керек.

1.8. Қосалқы тораптар мен бөлшектерді дайындау және өздігінен қайта жабдықтау

Құрылғыларды қайта жабдықтау немесе түрлендіру жұмыстарын тек өндірушімен келісу бойынша орындауға рұқсат етіледі.

Фирмалық қосалқы тораптар мен бөлшектер, сонымен бірге дайындаушы-фирма арқылы қолдануға рұқсат етілген толымдағыштар пайдалану сенімділігімен қамтамасыз етуге арналған.

Басқа өндірушілердің тораптары мен бөлшектерін қолдану, дайындаушының осының салдарынан пайда болған жауапкершіліктен бас тартуын шақыруы мүмкін.

1.9. Рұқсат етілмейтін пайдалану режимдері

Жеткізілуші жабдықтардың пайдаланушылық сенімділігіне *б. Қолданылу аясы* бөліміндегі атқарымдық тағайындауға сәйкес қолданған жағдайда ғана көпілдеме беріледі. Техникалық деректерде көрсетілген рұқсат етілетін шекті мәндер барлық жағдайларда үнемі сақталулары керек.

2. Тасымалдау және сақтау

Жабдықтарды тасымалдауды жабық вагондарда, жабық автокөліктерде әуе, су немес теңіз көлігімен жүргізу керек.

Механикалық факторлардың әсер етуіне байланысты жабдықтарды тасымалдау шарттары MEMCT 23216 бойынша «С» тобына сәйкес болулары керек.

Қапталған жабдықты тасымалдау кезінде өздігінен жылжуын болдырмау мақсатында көлік құралдарына сенімді бекітілген болуы керек.

Жабдықтарды сақтау шарттары MEMCT 15150 бойынша «С» тобына сәйкес болуы керек.

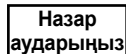
Максималды тағайындалған сақтау мерзімі 2 жылды құрайды.

3. Құжаттағы символдар мен жазбалар мәні



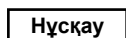
Ескерту

Аталған нұсқаулардың орындалмауы адамдардың денсаулығына қауіп төндіруі мүмкін.



Назар аударыңыз

Қауіпсіздік техникасы бойынша нұсқауларды орындамау жабдықтың бұзылуына және бүлінуіне әкеліп соқтыруы мүмкін.



Нұсқау

Жұмысты жеңілдететін және жабдықты қауіпсіз пайдалануын қамтамасыз ететін ұсыныстар немесе нұсқаулар.

4. Бұйым туралы жалпы мәліметтер

Аталған құжат қысымды арттыруға және сұйықтықты беруге, сондай-ақ статикалық қысымы жоғары тұйық қайта айналым жүйелерінде пайдалануға арналған GRUNDFOS фирмасының VM және VMhp сериясының арынды немесе бустерлік модульдеріне қолданылады.

Конструкция

VM бустерлік модульдері үшін түрлендірілген стандартты батырмалы сорғылар пайдаланылады. Сорғы мен электр қозғалтқышы тот баспайтын болаттан жасалған қаптамада орнатылған. Қаптаманың айдау және сору келтеқұбырлары PJE (Victaulic) типтегі құбырлы қосылыстардың көмегімен құбыржолмен қосылуы мүмкін. Айдау келтеқұбыры жағында электр қосылымына арналған клеммалық қорап орналасқан. 4-, 6- және 8-дюймдік қозғалтқыштардың қаптамасы тік сызықты орындалуында жеткізіледі. VM 4-дюймдік модулі сонымен қатар сору және айдау жақтарынан иіндермен (90°) бірге орындалуда жеткізіледі.

VM 4"

Тік сызықты орындалу.



TM00 3793 4698

Иіндермен орындалу



TM00 3794 4698

VM/VMhp 6"

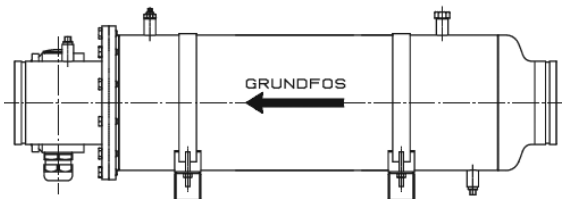
VM 6" тік сызықты орындалуда ғана жеткізіледі.



TM00 4019 4698

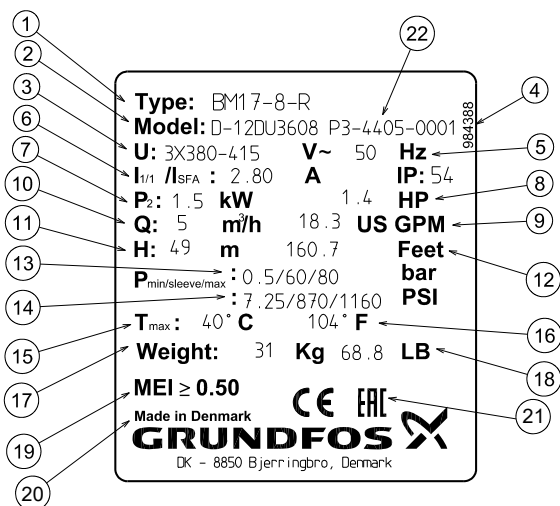
VM/VMhp 8"

VM 8" тік сызықты орындалуда ғана жеткізіледі.



TM01 1420 4698

1-сур. VM сорғыларының орындалулары



2-сур. Фирмалық тақтайша

Айқ.	Атауы
1	Өнім түрі
2	Үлгісі
3	Қуат беру көрнеуі [В]
5	Жиілік [Гц]
6	Ток [А]
7	Қуат [кВт]
8	Қуат [а.к.]
9	Номинал беру [м ³ /сағ]
10	Атаулы беру [гал./мин]
11	Арын [м]
12	Арын [фут]
13	Корпустың қысымы [Бар]
14	Корпустың қысымы [Psi]
15	Максималды сұйықтық температурасы [°C]
16	Максималды сұйықтық температурасы [°F]
17	Салмағы [кг]
18	Салмағы [lb]
19	Энерготиімділік индексі
20	Дайындаушы ел
21	Нарықтағы шығарылу белгілері
22	Өндірілген күні [1-ші және 2-ші сандар = жыл; 3-ші және 4-ші сандар = күнтізбелік апта]

Біріктірілген Сапа Менеджменті Жүйесінің жұмыс істеуіне және кіріктірілген сапа құрал-саймандарына байланысты ТББ таңбасы фирмалық тақтайшада көрсетілмейді. Оның жоқтығы соңғы өнімнің сапасын қамтамасыз етуді бақылауға және нарыққа шығарылуына әсер етпейді.

Әдепкі белгінің түсініктемесі

Мысалы	BM 3 (A) 24 N E
Сорғы түрі	
Атаулы беру, 3 ^м /с	
Үлгісі	
Сатылар саны	
Кішірейтілген жұмыс дөңгелегі	
Материалдар	

5. Орау және жылжыту

5.1. Орау

Жабдықты алу кезінде қаптаманы және жабдықтың өзін тасымалдау кезінде орын алуы мүмкін зақымдалулардың бар болуына тексеріңіз. Буманы қолдану алдында ішінде құжаттар және кішкентай бөлшектер қалмағанын тексеріңіз. Егер алынған жабдық тапсырысыңызға сәйкес келмесе, жабдық жеткізушіге хабарласыңыз.

Егер жабдық тасымалдау кезінде бүлінсе, көлік компаниясымен бірден хабарласыңыз және жабдық жеткізушісіне хабарлаңыз.

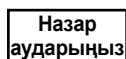
Жеткізуші өзімен бірге ықтимал бүлінуді мұқият қарап алу құқығын сақтайды.

Қаптаманы кәдеге жарату жөніндегі ақпаратты 19. Қаптаманы кәдеге жарату жөніндегі ақпарат бөлімінен қар.

5.2. Жылжыту



Ескерту
Қолмен атқарылатын көтеру және тиеу-түсіру жұмыстарына қатысты жергілікті нормалар мен ережелерді сақтау керек.



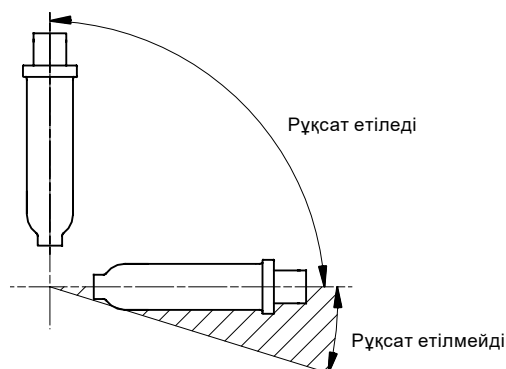
Назар аударыңыз Жабдықты қуат беру кабелінен көтеруге тыйым салынады.

Дайындаушы зауыттан бустерлік модульдер тиісті қаптамада жеткізіледі, онда олар монтаждауға шейін қалып отыруы керек. Бустерлік модульдер жеткізу кезінде пайдалануға дайын.

Тасымалдау және сақтау

Бустерлік модульдерді тасымалдауды 3 сур. көрсетілген күйінде ғана орындауға рұқсат етіледі.

Қоймалау алдында бустерлік модульдерді таза тұщы сумен жуу керек.



3-сур. Бустерлік модульдерді тасымалдау

Стандартты бустерлік модульдерге арналған электр қозғалтқыштары дайындаушы зауытта GRUNDFOS фирмасының 20 °C дейінгі температураға шейін қатпайтын SML-2 мотор сұйықтығымен (улы емес) толтырылған.

Арнайы бустерлік модульдерге арналған электр қозғалтқыштары минералсыздандырылған сумен толтырылған күйінде жеткізілуі мүмкін, яғни бұл электр қозғалтқыштары теріс температура кезінде істемеуі мүмкін.

Жабдықтың жеткізілім жиынтығында реттеулерді, техникалық қызмет көрсетуді және тағайындалуы бойынша қолдануды жүзеге асыратын керек-жарақтар мен құрал-саймандар болмайды. Дайындаушының қауіпсіздік техникасы талаптарын есепке алумен стандартты құрал-саймандарды қолданыңыз.

TM01 1282 4197

6. Қолданылу аясы

Grundfos компаниясының VM сериясындағы бустерлік модульдер өнеркәсіптік қолдануға, сондай-ақ жүйенің артқан қысымын талап ететін сумен жабдықтау жүйелеріне арналған. Бустерлік модуль мыналарды талап ететін қолдану салалары үшін оңтайлы шешім болып табылады:

- майұстағышсыз сорғыларды пайдалану;
- жүйенің жоғары қысымдарымен күресе алатын сорғыларды пайдалану;
- үлкен арындар;
- шусыз жұмыс;
- минималды техникалық қызмет көрсету.

Стандартты қолдану

VM сериясының бустерлік модульдері келесі қолдану салаларына жарамды:

- су дайындау:
 - тұрмыстық сумен жабдықтау жүйелеріндегі, ауруханалардағы, зертханалардағы, химиялық, электрондық және металлургиялық өнеркәсіптеріндегі кері осмос;
 - химиялық өнеркәсіптегі және гальваникадағы, кескіндеме-сәндеу шеберханаларындағы, металлургиялық және тау-кен өндіру өнеркәсіптеріндегі ультрасүзгілеу.
- өрт сөндіру;
- қысымды арттыру;
- жоғары статикалық қысымы бар тұйық айналым жүйелері.

7. Қолданылу қағидаты

VM сорғыларының қолданылу қағидаты кіріс келте құбырдан шығысқа жылжитын сұйықтықтың қысымын арттыруға негізделген. Қысымды арттыру электр қозғалтқыш білігінен сорғының білігіне жалғастырғыш арқылы механикалық энергияны айналмалы жұмыс дөңгелегі арқылы сұйықтыққа беру жолымен жүргізіледі. Сұйықтық кірістен жұмыс дөңгелегінің ортасына, одан кейін оның қалақшалары бойымен ағады. Ортадан тепкіш күш әсерімен сұйықтық жылдамдығы артып, кинетикалық энергия артып, қысымға түрлендіріледі. Арында камера жұмыс дөңгелегінен сұйықтықты жинауға және оны шығысқа бағыттауға арналған.

8. Механикалық бөліктерді құрастыру

Құрастыру алдында келесі операцияларды орындау қажет:

1. Тасымалдаудан кейін тексеру
Бустерлік модульдерде көліктік бүлінулер болмағанын тексеру.
2. Бустерлік модульдің түрі
Арында бөлігінде сорғы параметрлері соғылған атаулы деректер көрсетілген фирмалық тақташа орналасады. Түрітік белгіленудің тапсырыста көрсетілгеніне сәйкестігін тексеру қажет.
3. Қуат беру кернеуі
Атаулы деректері бар фирмалық тақтайшада көрсетілген электр жабдығы параметрлері тұтынушыда бар электр қуат көзінің параметрлеріне сәйкес келгенін тексеріңіз.
4. Мотор сұйықтығы
Егер бустерлік модуль 12 айдан астам сақталған болса, мотор сұйықтығының деңгейін тексеру және қажет болған кезде оны толтырып құю қажет. Егер бустерлік модуль арнайы жүйелерге арналған болса, электр қозғалтқышы мотор сұйықтығынсыз немесе минералсыздандырылған сумен толтырылған күйінде жеткізілуі мүмкін.

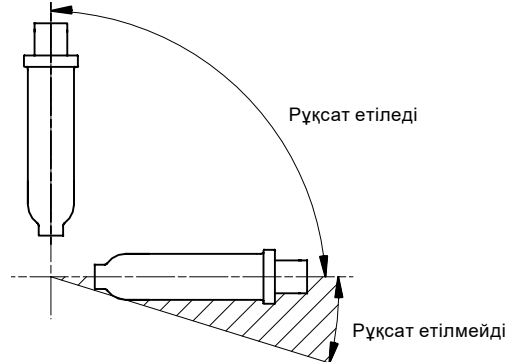
GRUNDFOS фирмасының стандартты орындалуындағы бустерлік модульдер ендірілген кері клапансыз жеткізіледі, бірақ кері клапанмен орындалуы да бар. Кері клапанды қолдану жағдайы 7 суретте ұсынылған.

Бустерлік модульдер қосылған немесе өшірілген кезде гидросоққылар қаупі бар сорғы станцияларында осы қауіпті жоққа шығару үшін қажетті шаралар қолданылуы керек.

Бустерлік модульдер тік немесе көлденең күйінде орнатылуы мүмкін, алайда арында желінің фитингі ешбір жағдайда көлденең деңгейден төмен болмауы керек, 4 сур. қараңыз.

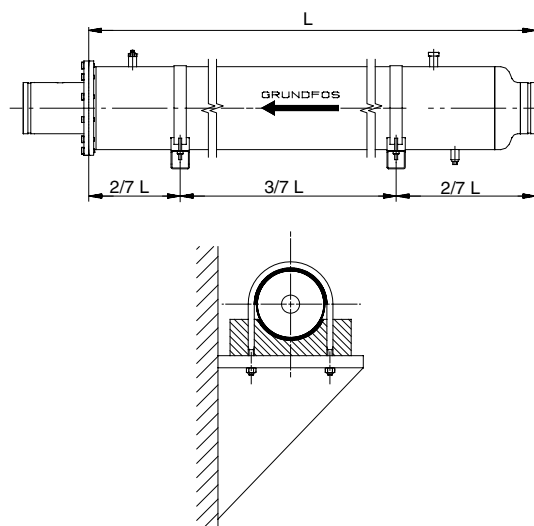
Арында бөліктегі көрсеткі қайта айдалатын сұйықтықтың ағыны деңгейін көрсетеді, 5 сур. қараңыз.

Модульді бекіту үшін 5 суретте көрсетілген қамыттар пайдаланылады.



TM01 1282 4197

4-сур. Сорғыны тұрғыландыру

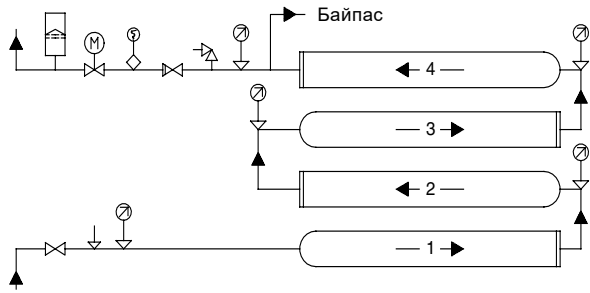


TM02 5911 4002 / TM00 4041 4197

5-сур. Қысқыштар көмегімен бекіту

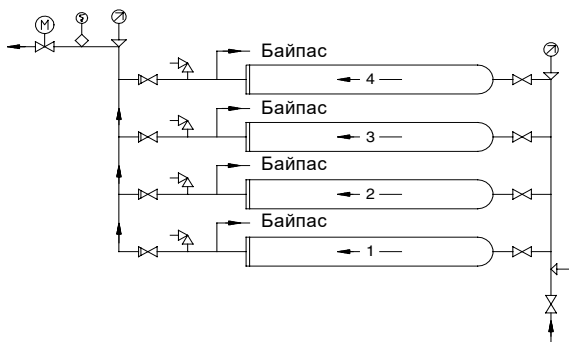
8.1. Бустерлік модульді ретімен және қатар қосу

- Ретімен қосылған, бір-бірінің үстінде орналастырылған бустерлік модульдер үшін 6 суретте келтірілген құбырларды ажырату схемасы ұсынылады.
- Қатарынан қосылған, бір-бірінің үстінде орналастырылған бустерлік модульдер үшін 7 суретте келтірілген құбырларды ажырату схемасы ұсынылады. Мұндай схема бустерлік модульдерді сумен толтырған кезде олардың толтырылуын қамтамасыз етеді.
- Құрама ретімен-қатар қосылу кезінде 8 суретте келтірілген құбырларды ажырату схемасы ұсынылады.
- Байпастық желісі бар ретімен қосылған бустерлік модульдер үшін 9 суретте келтірілген құбырларды ажырату схемасы ұсынылады.



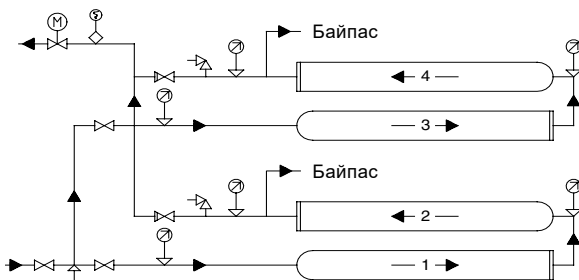
TM00 3760 1902

6-сур. Бір-бірінің үстінде орналастырылған төрт ретімен қосылған бустерлік модульден тұратын блок



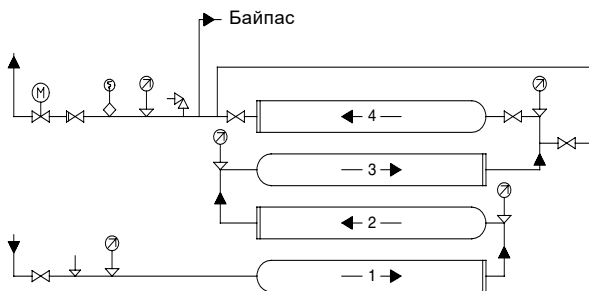
TM00 3761 1902

7-сур. Бір-бірінің үстінде орналастырылған төрт қатарынан қосылған бустерлік модульден тұратын блок



TM00 3762 1902

8-сур. Бір-бірінің үстінде орналастырылған екі ретімен қосылған және екі қатарынан қосылған бустерлік модульден тұратын блок



TM00 3763 1902

9-сур. Бір-бірінің үстінде орналастырылған байпастық желісі бар төрт ретімен қосылған бустерлік модульден тұратын блок

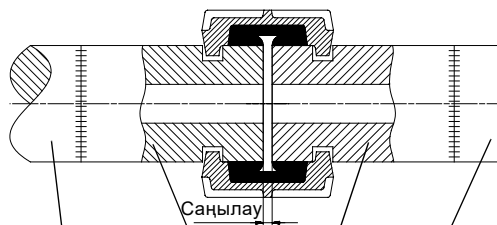
- = желдету клапаны;
- = тиекті арматура;
- = кері клапан;
- = қысым релесі;
- = шығын релесі;
- = манометр;
- = электр жетегі бар клапан;
- = диафрагмалық арынды гибробак.

Мұндай гидрожүйелерде ауаны жоюға байланысты мәселелер туындау мүмкін болғандықтан, ауаны жоюға арналған тиісті құрылғыларды орнату ұсынылады.

Нұсқау

8.2. Құбыржолды қосу

Бустерлік модульдерді сору және арынды құбыржолдармен қосу үшін Victaulic/ PJE типтегі құбырлық муфталар қолданылады, 10 сур. қараңыз.



Тапсырыс берушінің құбыржолы Құбырлық муфталар Бустерлік модуль

TM01 1066 3597

10-сур. Victaulic/PJE типтегі құбырлық муфта

Түрітік өлшем	Үлгісі	Victaulic муфтасы	Саңылау шамасы [мм]
BM 4"	BM 3A - BM 9	1½" Ø42 мм	1
BM/BMhp 6"	BM 18 - BM 60	3" Ø89 мм	3
BM 8"	BM 32 - BM 46	3" Ø89 мм	3
BM 8"	BM 60	4" Ø114 мм	6
BM/BMhp 8"	BM 77 - BM 95	5" Ø139 мм	6
BM/BMhp 8"	BM 125 - BM 215	6" Ø168 мм	6

9. Электр жабдықтарының қосылымы

Электр жабдықтарын қосуды білікті маман ЭҚЕ сәйкес және жергілікті нормалар мен ережелерді сақтай отырып орындауы керек.

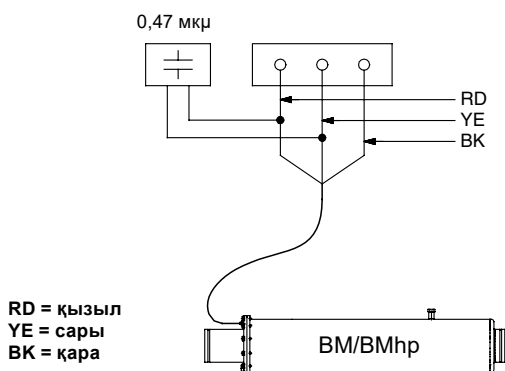
Ескерту
 Бустерлік модульде жұмыс істеуге кірісу алдында қуат кернеуін міндетті түрде ажырату керек. Желілік ажыратқышты бұғаттау қажет, осылайша қуат кернеуінің рұқсат етілмеген қосылуының кез келген мүмкіндігін болдырмау қажет. Электр қозғалтқышын электр қуат желісіне қосылу ЭҚЕ талаптарына сәйкес, тапсырыс беруші жеткізетін сақтандырғыштарды және сыртқы желілік ажыратқышты қолдана отырып орындалуы керек. Сорғы жерге тұйықталуы керек.



Бустерлік модульдің электр қозғалтқышы қысқыштарында өлшенген кернеу мәндері ауытқуының рұқсат етілген диапазоны жұмыс режимі ұзақ болған кезде кернеудің атаулы мәнінің -10%/+6%-ын құрайды (қуат кернеуінің ауытқуына жол беруді және кабельдер шығындарын қоса алғанда).

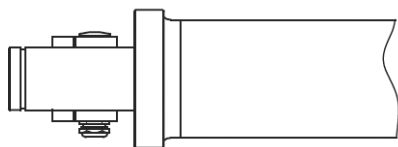
Желілік кернеу симметриялы болуы керек, яғни бөлек фазалар арасында шамамен бірдей кернеу болуы керек, сонымен қатар 16.1. *Электр қозғалтқышын және кабельді бақылау* бөлімін қараңыз.

Бустерлік модульдер ЕО электр магниттік үйлесімділігі жөніндегі нұсқауларына (2004/108/ЕО) сәйкес келуі мүмкін болуы үшін электр қозғалтқышының термодатчик қосылған екі фаза клеммаларына сыйымдылығы 0,47 мкФ өтемдегішті қосу қажет (ГОСТ Р МЭК 60384-14 (IEC 384-14) сәйкес), 11 сур. қараңыз.



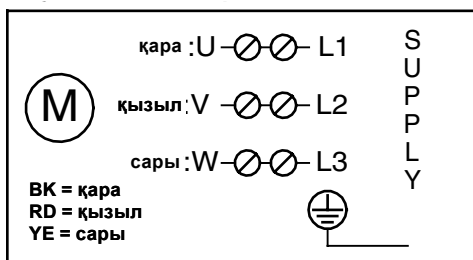
11-сур. Өтемдегішті қосу

Электр қосылуы модульдің арында ернемегі жанында (12сур.) немесе клеммалық қораптың көмегімен (13 және 14 сур.) немесе кабельдік муфта көмегімен орындалады.



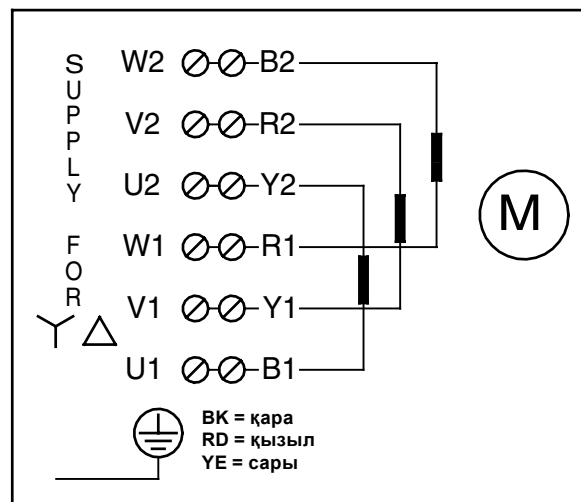
12-сур. Клеммалық қорабы бар BM/BMhp

BM 4", BM/BMhp 6", BM/BMhp 8"



13-сур. Тікелей қосылу схемасы бойынша іске қосу

BM/BMhp 6", BM/BMhp 8"



14-сур. «Жұлдызша-үшбұрыш» сызбасы бойынша іске қосу

9.1. Бустерлік модульді жиілікті түрлендіргішпен бірге пайдалану

GRUNDFOS фирмасының үш фазалы электрлі қозғалтқыштары жиілік түрлендіргішке қосылуы мүмкін.

Егер жиілікті түрлендіргіш ретімен қосылған бустерлік модульдермен бірге қолданылатын болса, ол ағын бағыты бойынша соңғы бустерлік модульде қосылуы керек.

Ескерту

Егер жиілікті түрлендіргішке Tempson термодатчигі бар GRUNDFOS фирмасының MS электр қозғалтқышы қосылса, термодатчиктің сақтандырғышы істеп кетеді және соңғысын өшіреді. Осыдан кейін оны қайтадан қосу мүмкін емес. Бұл жағдайда электр қозғалтқышы термодатчигі жоқ кәдімгі қозғалтқыш сияқты жұмыс істейтін болады.

Назар аударыңыз

Бустерлік модульді жиілікті түрлендіргішпен юрге пайдаланған кезде электр қозғалтқышын қозғалтқыштың нәлінде көрсетілген жиіліктен жоғары (50 немесе 60 Гц) пайдалану ұсынылмайды. Сорғы жұмыс істеп тұрған кезде электр қозғалтқышын оңтайлы салқындату үшін электр қозғалтқышы бойымен оны салқындату үшін жеткілікті сұйықтық көлемі ағатындай етіп минималды жиілікті (және демек біліктің айналу жиілігін) әрқашан орнатып тұру өте маңызды.

Айнымалы кернеу жиілігінің рұқсат етілген диапазоны 30–50 немесе 30–60 Гц құрайды.

Сорғы іске қосылған кезде 0-30 Гц диапазонында 1 секундтан аспайтын максималды екпін уақыты қамтамасыз етілуі керек.

Өшірілген кезде 30-дан 0 Гц дейін максималды тоқтату (баяулау) уақыты 1 секундтан аспауы керек.

Қолданылатын жиілікті түрлендіргіштің типіне байланысты электр қозғалтқышы кернеудің зиянды шыңдық мәндерінің әсеріне ұшырауы мүмкін.

Шыңдық кернеудің электр қозғалтқышы орауышының оқшаулағышына әсерін жиілікті түрлендіргіштің және электр қозғалтқышының арасына резистивтік-сыйымдылықты (RC) сүзгіні қосу жолымен азайтуға болады.

Жиілікті түрлендіргіш электр қозғалтқышының жоғары шуын тудыруы мүмкін, оны индуктивтік-сыйымдылықты (LC) сүзгіні қосу жолымен жоюға болады. Оның үстіне бұл сүзгі жиілікті түрлендіргіш кернеуінің шыңдық мәндерін де төмендетеді.

Толығырақ ақпаратты өзіңіздің жиілікті түрлендіргіш жеткізушіңізден немесе GRUNDFOS фирмасымен байланысып сұрауыңызды сұраймыз.

TM02 5255 2402

TM02 5256 2410

TM00 4035 1694

TM00 4034 3197

9.2. Электрлі қозғалтқышты қорғау

Бустерлік модульдер электр қозғалтқышын асқын кернеу, кернеу түскен кезде, фаза түскен кезде, электр қозғалтқышының роторы асқын жүктелген және бұғатталған кезде қорғайтын тиісті қорғаныс автоматымен бірге пайдаланылуы керек.

Кернеу түскен кезде жөнге электр желісі фазаларының симметриясын бұзылған кезде фазаларды бақылау релесі істеп кетуі керек, 16.1. *Электр қозғалтқышын және кабельді бақылау* бөлімді қараңыз. Басқару тізбегінің конструкциясы бустерлік модульдердің бірі істен шыққан жағдайда олардың барлығын өшіру қамтамасыз етілгендей болуы тиіс.

9.2.1. Электр қозғалтқышының қорғаныс автоматын реттеу

Электр қозғалтқышының қорғаныс автоматына ендірілген максималды ток ағытқышы суықтай іске қосылған кезде бустерлік модульдің толық жүктемесі тоғынан 5 есе асқан кезде 10 секундтан жылдам (10 класс) істеп кетуі тиіс (I1/1) оның мәні фирмалық тақтайшада соғылған, бустерлік модульдің фирмалық тақтайшасын қараңыз.

Егер электр қозғалтқышының қорғаныс автоматының максималды ток ағытқышының сипаттамасы осы талаптарға сәйкес болмаса, электр қозғалтқышына кепілдік жарамсыз болады.

Нұсқау

Электр қозғалтқышының ең жақсы қорғанысын қамтамасыз ету үшін оның қорғаныс автоматын реттеу төменде көрсетілген реттілікпен орындалуы керек:

1. Алдымен максималды ток ағытқышы фирмалық тақтайшада соғылған бустерлік модулінің толық жүктеу тоғына сәйкес келетін (I1/1) мәнге орнатылады.
2. Бустерлік модуль қосылады және жарты сағаттың ішінде оған атаулы қуат кезінде жұмыс істеуге мүмкіндік береді, 10. *Пайдалануға беру* бөлімді қараңыз.
3. Максималды ток ағытқышы істеп кетпейінше төмендеу мәндер біртіндеп орнатылады.
4. Осыдан кейін орнату мәнін істеп кету мәнінің 5 % -на көтереді.

Максималды ток ағытқышының максималды орнату мәні ешбір жағдайда фирмалық тақтайшада көрсетілген бустерлік модульдің электр қозғалтқышының толық жүктеу тоғының мәнінен жоғары болмауы керек.

"Жұлдыз-үшбұрыш" схемасы бойынша іске қосылуға арналған электр қозғалтқышы бар бустерлік модульдер үшін электр қозғалтқышының қорғаныс автоматын реттеу жоғары сипатталғанда орындалуы керек, алайда қорғаныс автоматының максималды орнату мәндері келесідец болуы керек:

Қорғаныс автоматының тогын орнату = фирмалық тақтайшада соғылған макс ток x 0,58.

"Жұлдыз-үшбұрыш" схемасы бойынша іске қосылудың максималды рұқсат етілген уақыты 2 секунд құрайды.

10. Пайдалануға беру

Барлық бұйымдар дайындаушы зауытта қабылдау-тапсыру сынақтарынан өтеді. Орнату орнында қосымша сынақтар талап етілмейді.

Ескерту

Арынды желіде тиекті арматура толығымен жабық болған кезде бустерлік модульдерді 5 секундтан астам уақыт ішінде пайдалануға тыйым салынады, өйткені қарсы жағдайда осымен туындаған температураны арттыру/сұйықтықтың буланып кетуі сорғының және электр қозғалтқышының бұзылуына әкеледі. Мұндай қауіпті жағдайды болдырмау үшін бустерлік модуль арқылы ағатын қайта айдалатын сұйықтықтың минималды шығысын қамтамасыз ету қажет. Бұл үшін бустерлік модульдің арынды желісінде байпастық желіні, резервуарға ағызу желісін немесе осыған ұқсас жабдықтау қажет.



Бустерлік модульдерді қосу 1-2 секунд ішінде келесі ретпен болуы керек: 1-2-3-4, 9. *Электр жабдықтарының қосылымы* бөлімді қараңыз. Егер осыдан өзгеше қосу уақытының аралығы талап етілсе, Сізді GRUNDFOS фирмасымен хабарласуыңызды сұраймыз.

1-модуль - бұл әрқашан сору желісі жағынан бірінші модуль. Модульдерді қосу кезінде тиекті арматураны 3/4 бөлікке жабу және содан кейін оны баяу ашу ұсынылады (2-3 секунд ішінде).

Бустерлік модульдер қосылған немесе өшірілген кезде гидросоққылар қаупі бар сорғы станцияларында осы қауіпті жоққа шығару үшін қажетті шаралар қолданылуы керек.

Пайдалануға беру алдында бустерлік модульді (немесе модульдерді) сумен толтыру керек.

Операциялар реттілігі:

1. Бустерлік модульдің желдету клапанын ашу (егер бар болса).
2. Бустерлік модуль кірісінде тіреу жасауды қамтамасыз ету.
3. Тиекті арматураны толығымен жабу.
4. Бүкіл ауаны жою үшін 3...5 минут күту.
5. Желдету клапанын жабу.

Айналу бағытын тексеру

Операциялар реттілігі:

1. 1 бустерлік модульдің арында желісіндегі тиекті арматураны (5...8 сур.) су беру айдалатын судың макс көлемінен шамамен 1/3 құрайтындай етіп жабу.
 2. 1 бустерлік модульдің сынамалы іске қосылуын орындау және беруді және айдау қысымын өлшеу.
 3. Модульді өшіру және екі фазалық сымның қосылымын орындарын ауыстыру.
 4. Модульді қайтадан қосу және беруді және айдау қысымын өлшеу.
 5. Модульді өшіру.
 6. 2 және 4 тармақтарда алынған нәтижелерді салыстыру.
- Үлкен беру немесе айдау қысымы сәйкес келетін айналу бағыты дұрыс болады.

Айналу бағытын тексеру ұзақтығы минималды ықтимал болуы керек.

Егер бірнеше бустерлік модуль қосылған болса және олардың бірінің электр қозғалтқышының айналу бағыты дұрыс орнатылса, осы тексеруді басқа модульдер үшін де орындау қажет. Айналу бағытын тексеру 1-2-3-4 ретімен – барлық модульдер пайдалануға енгізілмегенше жүргізілуі керек. Егер 2-модуль бақыланса, 1-модуль пайдалануда болуы керек. 3-модуль бақыланса, пайдалануда бір мезгілде 1 және 2 модульдері болуы керек.

Блок екі ретімен және екі қатарынан қосылған бустерлік модульден тұратын жағдайда (7 сур.), айналу бағытын тексеру ретімен қосылған модульдердің әр тобы үшін бөлек орындалуы керек.

Айналу бағытын тексеру аяқталғаннан кейін 4, 3, 2 және 1 бустерлік модульді ретімен ажырату қажет.

Осыдан кейін бустерлік станция пайдалануға дайын.

11. Пайдалану

Пайдалану шарттары 15. *Техникалық деректер* бөлімде келтірілген.

Пайдалану кезінде 15.1. *Шекті рұқсат етілген пайдалану параметрлері* бөлімнің нұсқауларына сәйкес бустерлік модульдің кірісінде тіреуді бақылау қажет. Ретімен қосылған бустерлік модульдерде айдау және шығыстың жалпы қысымының өзгеруі ешбір жағдайда бір немесе бірнеше модульді ажырату есебінен болмау керек. Егер берудің әртүрлі мәндерін алу талап етілсе, келесі түрде әрекет ету қажет:

1. Бустерлік модульдердің байпас желісі: екі бустерлік модульдің арасында байпас желіні жабдықтау, 8 сур. қараңыз. Істемейтін бустерлік модуль (модульдер) ажыратылуы керек, ал тиекті арматура екі жақтан жабылуы керек.
15.3. *Бустерлік модульді жуу* бөлімін қараңыз. Байпас желі ағын бағыты бойынша соңғы болып орнатылған бустерлік модуль (модульдер) үшін үнемі жабдықталып тұрады.
2. Арында желіде редуциялық клапанды орнату.
15.1. *Шекті рұқсат етілген пайдалану параметрлері* бөлімде көрсетілген модульдің шекті рұқсат етілген пайдалану параметрлерінен тыс шығуға тыйым салынады.
3. Үш фазалы электр қозғалтқыштары бар бустерлік модульдер: ағыны бойынша соңғы бустерлік модульдің электр қозғалтқышының айналу жиілігін реттеу үшін жиілікті түрлендіргішті орнату, 9.1. *Бустерлік модульді жиілікті түрлендіргішпен бірге пайдалану* бөлімді қараңыз.

Бустерлік модуль теңшеуді талап етпейді.

Автоматты бақылау құрылғылары

Бустерлік модульді құрғақ жұмысынан қорғау және электр қозғалтқышын салқындату үшін оңтайлы ол арқалы ағатын сұйықтық шығысын қамтамасыз ету үшін, бустерлік станция қысымды және шығысты бақылау құрылғыларымен жабдықталуы керек (5...8 сур.).

Қысым релесі сору желісі бойынша кірістегі көзделген қысымға орнатылуы керек. Қысым VM 4", VM 6", VMhp 6" модульдері үшін 0,5 бар төмен түскен жағдайда және VM 8" және VMhp 8" үшін 1 бар төмен түскен жағдайда авариялық сигнал беріледі және бустерлік модуль бірден өшуі керек.

Бустерлік станцияның барлық біріктіру магистральдері шығыс релесімен жабдықталған. Бұл релелер бустерлік станция орнатылған минималды рұқсат етілетін шығысқа жеткен кезде өшірілетіндей етіп реттелген.

Осы шаралардың арқасында қабылдауда талап етілетін қысым және электр қозғалтқышын салқындату үшін оңтайлы ол арқылы ағатын сұйықтықтың шығысы қамтамасыз етіледі.

Егер бустерлік модульдерді өшіру автоматты түрде орын алса, оларды автоматты жуу ұсынылады, 15.3. *Бустерлік модульді жуу* бөлімді қараңыз.

Жабдық 6. *Қолданылу аясы* бөліміне сай тағайындалған шарттарға сәйкес электромагниттік кедергілерге төзімді және электромагниттік өрістің/электромагниттік сәулеленудің кернеу деңгейі шекті рұқсат етілетіннен асып кетпейтін шарттарда, коммерциялық және өндірістік аймақтарда қолдануға арналған.

12. Техникалық қызмет көрсету

Бустерлік модульдер қаншалықты ұзақ пайдаланылатынына қарай мерзімді түрде, бірақ 6 айда 1 реттен сирек емес келесі позицияларды тексеруді орындау керек болады:

- беруді,
- қосылулар жиілігін,
- бақылау және сақтандыру құрылғыларын,
- сұйықтық температурасын,
- пайдалану режимінде минималды рұқсат етілетін шығысты.

Егер қалыпты пайдалану шарттарынан ауытқулар анықталса, ақаулықтарды анықтау және жою кестесі көмегімен тексеруді орындау қажет (16. *Ақаулықтарды табу және жою* бөлімді қар.).

13. Пайдаланудан шығару

Пайдаланудан шығарған кезде бустерлік модульдерді 1-2 секунд ішінде қосуға кері қарай реттілікпен, яғни 4-3-2-1 ретімен өшіру қажет, 8.1. *Бустерлік модульді ретімен және қатар қосу* бөлімді қараңыз.

Егер бустерлік станция ұзақ уақыт пайдаланылмайтын болса, оны таза тұщы сумен жуу керек, 15.3. *Бустерлік модульді жуу* бөлімді қараңыз. Осыдан кейін жабдықты ол қайтадан керек болатын уақытқа дейін таза тұщы сумен толтырылған күйінде қалдырады.

14. Төмен температуралардан қорғау

Қоймада сақтау жағдайында бустерлік модуль теріс температураның әсерінен қорғалған орында орналастырылуы керек, немесе электр қозғалтқышын антифриз қасиеттері бар мотор сұйықтығымен толтыру қажет.

15. Техникалық деректер

15.1. Шекті рұқсат етілген пайдалану параметрлері

Кестеде көрсетілген беру мәндері осы бустерлік модуль үшін оңтайлы жұмыс диапазоны болып табылады, яғни бұл мәнде ең жақсы ПӘК жеткізіледі.

Үлгісі	25 °C (77 °F) кезінде ұсынылатын беру			
	м³/сағ		амер. галлон/мин	
	50 Гц	60 Гц	50 Гц	60 Гц
VM 3A	0,8 - 4,4	1,0 - 4,7	3,5 - 20	4,4 - 21
VM 5A	2,5 - 6,8	3,0 - 7,7	11-30	13-34
VM 9	4,0 - 11	4,8 - 11	17-48	21-48
VM/VMhp 18	8-22	10-26	35-176	44-115
VM/VMhp 32	15-38	19-45	66-167	84-198
VM/VMhp 46	24-60	28-72	106-264	123-317
VM/VMhp 60	30-75	37-90	132-330	163-396
VM/VMhp 77	38-96	47-120	167-422	207-528
VM/VMhp 95	47-118	57-143	207-520	251-629
VM/VMhp 125	62-156	75-187	273-686	330-823
VM/VMhp 160	78-195	90-215	343-858	396-946
VM/VMhp 215	98-265	115-310	431-1166	506-1364

Кестеде салыстырмалы қысымның шекті рұқсат етілетін мәндерін сақтау қажет:

Салыстырмалы қысым ¹⁾						
Түрітік өлшем	Кіріс қысымы				Шығыс қысымы	
	Мин.		Макс.*		Макс.*	
	Бар	Psi	Бар	Psi	Бар	Psi
BM 4"						
Стандартты және N нұсқасы	0,5	7,25	50	725	82,7	1200
BM 4"						
R нұсқасы	0,5	7,25	60	870	82,7	1200
BM 6"						
Стандартты және N нұсқасы	0,5	7,25	50	725	82,7	1200
BM 6"						
R нұсқасы	0,5	7,25	60	870	82,7	1200
BM 8"						
Стандартты және N нұсқасы	1	14,5	25	362	82,7	1200
BM 8"						
R нұсқасы	1	14,5	60	870	82,7	1200
BMhp 6"	0,5	7,25	80	1160	82,7	1200
BMhp 8"	1	14,5	80	1160	82,7	1200

¹⁾егер үлкен қысым қажет болса, Grundfos-пен байланысу керек.

* Нұсқау: егер "кірістегі қысым/айдау қысымы" қатынасының максималды рұқсат етілетін мәні асып кетсе сақтандырғыш клапанды орнату қажет.

Жабдықтың салмағы туралы ақпаратты Grundfos Product Center сайтында өнімнің нөмірі бойынша ашық түрде табуға болады.

15.6. Модельдік қатар

BM, 50 Hz

Түрі	Мотордың түрі	Қуат [kW (hp)]	Жиілік [rpm]	Сұйықтықтың мин. темп. [°C (°F)]	Сұйықтықтың макс. темп [°C (°F)]		Кірістегі макс. қысым [bar (psi)]		Шығыстағы макс. қысым [bar (psi)]
					агрессивтік ⁴⁾	агрессивтік емес	Стандартты, N нұсқасы	R нұсқасы	
BM 4"									
BM 3A	MS 4000	0.75–4 (1–5.5)	2840-2880	0 (32)	25 (77)	40 (104)	50 (725)	60 (870)	82.7 (1200)
BM 5A	MS 4000	1.1–5.5 (1.5–7.5)	2840-2880	0 (32)	25 (77)	40 (104)	50 (725)	60 (870)	82.7 (1200)
BM 9	MS 4000	1.1–5.5 (1.5–7.5)	2840-2880	0 (32)	25 (77)	40 (104)	50 (725)	60 (870)	82.7 (1200)
BM 6"									
BM 18-5 - BM 18-9	MS 4000	3–5.5 (4–7.5)	2850-2880	0 (32)	25 (77)	40 (104)	50 (725)	60 (870)	82.7 (1200)
BM 18-13 - BM 18-40	MS 6000	7.5–22 (10–30)	2850-2890	0 (32)	25 (77)	40 (104)	50 (725)	60 (870)	82.7 (1200)
BM 32-3 - BM 32-6	MS 4000	3–5.5 (4–7.5)	2850-2880	0 (32)	25 (77)	40 (104)	50 (725)	60 (870)	82.7 (1200)
BM 32-8 - BM 32-35	MS 6000	7.5–30 (10–40)	2850-2890	0 (32)	25 (77)	40 (104)	50 (725)	60 (870)	82.7 (1200)
BM 46-2 - BM 46-3	MS 4000	3–5.5 (4–7.5)	2850-2880	0 (32)	25 (77)	40 (104)	50 (725)	60 (870)	82.7 (1200)

15.2. Салқындату

Электр қозғалтқышының тиісті салқындауын қамтамасыз ету үшін, кестеде келтірілген температура мен берудің шекті рұқсат етілетін мәндерін сақтау қажет:

Температураның макс. рұқсат етілетін мәні			
Электрлі қозғалтқыш	Макс. T _{сұйық}	Макс. V _{сұйық}	Мин. Q
	°C	м/с	м³/сағ
Grundfos 4"	40	0,15	0,8
Grundfos 6"	40	0,15	5,5
Grundfos 8"	40	0,15	18,5

15.3. Бустерлік модульді жуу

Бустерлік модульді жуған кезде беру берудің атаулы мәнінің 10% -на дейін барынша төмендеуі керек. Жуу кезінде бустерлік модульдер өшірілуі тиіс, 11. Пайдалану бөлімді қараңыз.

Құрамында 2000 промилледен артық NaCl тұзы бар суды қайта айдау жағдайында бустерлік модуль төменде сипатталғандай ағын бағытында жуылуы керек.

Нұсқау

Жуу әдісі пайдалану режиміне байланысты:

- **Мерзімді режим:**
Егер бустерлік модуль 30 минуттан ұзақ уақытқа өшірілсе, оны таза тұщы сумен жуу қажет.
- **Ұзақ режим:**
Әр 24 сағат сайын бустерлік модуль өшірілуі тиіс және қоректендіруші сорғының көмегімен таза құбыр сумен жуылуы керек.

15.4. Қосылулар/ажыратулар жиілігі

Коммутациялық циклді кпмінде жылына 1 рет орындау ұсынылады.

Сағатына коммутациялық циклдердің макс. саны - 20.

Тәулігіне коммутациялық циклдердің макс. саны - 100.

15.5. Дыбыс қысымы деңгейі

BM 4", BM 6" және BMhp 6" бустерлік модульдерінің дыбыс қысымы деңгейі 70 дБ(А) төмен.

BM 8" және BMhp 8" бустерлік модульдерінің дыбыс қысымы деңгейі 80 дБ(А) төмен.

Түрі	Мотор-дың түрі	Қуат [kW (hp)]	Жиілік [rpm]	Сұйықтықтың мин. темп. [°C (°F)]	Сұйықтықтың макс. темп [°C (°F)]		Кірістегі макс. қысым [bar (psi)]		Шығыстағы макс. қысым [bar (psi)]
					агрессивтік ⁴⁾	агрессивтік емес	Стандартты, N нұсқасы	R нұсқасы	
BM 46-5 - BM 46-19	MS 6000	7.5–30 (10–40)	2850-2890	0 (32)	25 (77)	40 (104)	50 (725)	60 (870)	82.7 (1200)
BM 60-5 - BM 60-16	MS 6000	9.2–30 (12.5–40)	2850-2890	0 (32)	25 (77)	40 (104)	50 (725)	60 (870)	82.7 (1200)
BM 8"									
BM 46-20 - BM 46-24	MMS 8000	37 (50)	2870-2900	0 (32)	25 (77)	40 (104)	25 (362)	60 (870)	82.7 (1200)
BM 60-20 - BM 60-22	MMS 8000	37–45 (50–60)	2870-2920	0 (32)	25 (77)	40 (104)	25 (362)	60 (870)	82.7 (1200)
BM 77-6 - BM 77-8	MS 6000	22–30 (30–40)	2850-2920	0 (32)	25 (77)	40 (104)	25 (362)	60 (870)	82.7 (1200)
BM 77-10 - BM 77-20	MMS 8000	37–75 (50–100)	2870-2920	0 (32)	25 (77)	40 (104)	25 (362)	60 (870)	82.7 (1200)
BM 95-6 - BM 95-12	MS 6000	26 (35)	2850-2880	0 (32)	25 (77)	40 (104)	25 (362)	60 (870)	82.7 (1200)
BM 95-8 - BM 95-20	MMS 8000	37–92 (50–123)	2870-2900	0 (32)	25 (77)	40 (104)	25 (362)	60 (870)	82.7 (1200)
BM 125-3	MS 6000	30 (40)	2850-2920	0 (32)	25 (77)	40 (104)	25 (362)	60 (870)	82.7 (1200)
BM 125-4- A - BM 125-9	MMS 8000	37–92 (50–123)	2870-2900	0 (32)	25 (77)	40 (104)	25 (362)	60 (870)	82.7 (1200)
BM 160-1 - BM160-3- AA	MS 6000	13–30 (17.5–40)	2850-2880	0 (32)	25 (77)	40 (104)	25 (362)	60 (870)	82.7 (1200)
BM 160-3 - BM 160-8	MMS 8000	37–92 (50–123)	2870-2900	0 (32)	25 (77)	40 (104)	25 (362)	60 (870)	82.7 (1200)
BM 215-1- A - BM-2-AA	MS 6000	15–30 (20–40)	2850-2920	0 (32)	25 (77)	40 (104)	25 (362)	60 (870)	82.7 (1200)
BM 215-2 - BM 215-5	MMS 8000	45–92 (60–123)	2870-2920	0 (32)	25 (77)	40 (104)	25 (362)	60 (870)	82.7 (1200)

⁴⁾ Агрессивтік сұйықтықтармен жұмыс істеу кезінде R нұсқасын қолдану керек. Стандартты нұсқаны немесе N нұсқасын қолдану ұсынылмайды.

BM, 60 Hz

Түрі	Мотор-дың түрі	Қуат [kW (hp)]	Жиілік [rpm]	Сұйықтықтың мин. темп. [°C (°F)]	Сұйықтықтың макс. темп [°C (°F)]		Кірістегі макс. қысым [bar (psi)]		Шығыстағы макс. қысым [bar (psi)]
					агрессивтік ⁴⁾	агрессивтік емес	Стандартты, N нұсқасы	R нұсқасы	
BM 4"									
BM 3A	MS 4000	0.75–4 (1–5.5)	3420-3490	0 (32)	25 (77)	40 (104)	50 (725)	60 (870)	82.7 (1200)
BM 5A	MS 4000	0.75–5.5 (1–7.5)	3420-3490	0 (32)	25 (77)	40 (104)	50 (725)	60 (870)	82.7 (1200)
BM 9	MS 4000	1.1–5.5 (1.5–7.5)	3420-3490	0 (32)	25 (77)	40 (104)	50 (725)	60 (870)	82.7 (1200)
BM 6"									
BM 18-3 – BM 18-6	MS 4000	3–5.5 (4–7.5)	3440-3490	0 (32)	25 (77)	40 (104)	50 (725)	60 (870)	82.7 (1200)
BM 18-8 – BM 18-30	MS 6000	7.5–26 (10–35)	3440-3490	0 (32)	25 (77)	40 (104)	50 (725)	60 (870)	82.7 (1200)
BM 32-2 – BM 32-4	MS 4000	3–5.5 (4–7.5)	3440-3490	0 (32)	25 (77)	40 (104)	50 (725)	60 (870)	82.7 (1200)
BM 32-5 – BM 32-23	MS 6000	7.5–30 (10–40)	3440-3490	0 (32)	25 (77)	40 (104)	50 (725)	60 (870)	82.7 (1200)
BM 46-2	MS 4000	5.5 (7.5)	3440-3490	0 (32)	25 (77)	40 (104)	50 (725)	60 (870)	82.7 (1200)
BM 46-3 – BM 46-13	MS 6000	7.5–30 (10–40)	3440-3490	0 (32)	25 (77)	40 (104)	50 (725)	60 (870)	82.7 (1200)
BM 60-5 – BM 60-10	MS 6000	15–30 (20–40)	3440-3490	0 (32)	25 (77)	40 (104)	50 (725)	60 (870)	82.7 (1200)

Түрі	Мотордың түрі	Қуат [kW (hp)]	Жиілік [rpm]	Сұйықтықтың мин. темп. [°C (°F)]	Сұйықтықтың макс. темп [°C (°F)]		Кірістері макс. қысым [bar (psi)]		Шығыстағы макс. қысым [bar (psi)]
					агрессивтік ⁹⁾	агрессивтік емес	Стандартты, N нұсқасы	R нұсқасы	
BM 8"									
BM 32-27	MMS 8000	37 (50)	3480	0 (32)	25 (77)	40 (104)	25 (362)	60 (870)	82.7 (1200)
BM 46-16 – BM 46-19	MMS 8000	37–45 (50–60)	3480-3500	0 (32)	25 (77)	40 (104)	25 (362)	60 (870)	82.7 (1200)
BM 60-13 – BM 60-18	MMS 8000	37–55 (50–75)	3480-3500	0 (32)	25 (77)	40 (104)	25 (362)	60 (870)	82.7 (1200)
BM 77-4 BM 77-5	MS 6000	22–30 (30–40)	3440-3480	0 (32)	25 (77)	40 (104)	25 (362)	60 (870)	82.7 (1200)
BM 77-6 – BM 77-13	MMS 8000	37–75 (50–100)	3480-3500	0 (32)	25 (77)	40 (104)	25 (362)	60 (870)	82.7 (1200)
BM 95-4	MS 6000	26 (35)	3440-3480	0 (32)	25 (77)	40 (104)	25 (362)	60 (870)	82.7 (1200)
BM 95-5 – BM 95-13	MMS 8000	37–92 (50–123)	3480	0 (32)	25 (77)	40 (104)	25 (362)	60 (870)	82.7 (1200)
BM 125-2	MS 6000	30 (40)	3440-3480	0 (32)	25 (77)	40 (104)	25 (362)	60 (870)	82.7 (1200)
BM 125-3-AA – BM 125-6-A	MMS 8000	37–92 (50–123)	3480-3500	0 (32)	25 (77)	40 (104)	25 (362)	60 (870)	82.7 (1200)
BM 160-1	MS 6000	22 (30)	3440-3500	0 (32)	25 (77)	40 (104)	25 (362)	60 (870)	82.7 (1200)
BM 160-2 – BM 160-5-A	MMS 8000	37–92 (50–123)	3480-3500	0 (32)	25 (77)	40 (104)	25 (362)	60 (870)	82.7 (1200)
BM 215-1	MS 6000	30 (40)	3440-3480	0 (32)	25 (77)	40 (104)	25 (362)	60 (870)	82.7 (1200)
BM 215-2-A – BM 215-3-A	MMS 8000	55–92 (75–123)	3480-3500	0 (32)	25 (77)	40 (104)	25 (362)	60 (870)	82.7 (1200)

⁹⁾ Агрессивтік сұйықтықтармен жұмыс істеу кезінде R нұсқасын қолдану керек. Стандартты нұсқаны немесе N нұсқасын қолдану ұсынылмайды.

BM hp, 50 Hz

Түрі	Мотордың түрі	Қуат [kW (hp)]	Жиілік [rpm]	Сұйықтықтың мин. темп. [°C (°F)]	Сұйықтықтың макс. темп [°C (°F)]		Кірістері макс. қысым [bar (psi)]		Шығыстағы макс. қысым [bar (psi)]
					агрессивтік ⁹⁾	агрессивтік емес	R нұсқасы		
BM hp 6"									
BM hp 18	MS 6000	5.5 (7.5)	2870-2890	0 (32)	25 (77)	40 (104)	80 (1160)	82.7 (1200)	
BM hp 32	MS 6000	5.5–7.5 (7.5–10)	2850-2890	0 (32)	25 (77)	40 (104)	80 (1160)	82.7 (1200)	
BM hp 46	MS 6000	7.5–11 (10–15)	2850-2880	0 (32)	25 (77)	40 (104)	80 (1160)	82.7 (1200)	
BM hp 60	MS 6000	5.5–13 (7.5–17.5)	2850-2890	0 (32)	25 (77)	40 (104)	80 (1160)	82.7 (1200)	
BM hp 8"									
BM hp 77	MS 6000	7.5–22 (10–30)	2850-2890	0 (32)	25 (77)	40 (104)	80 (1160)	82.7 (1200)	
BM hp 95	MS 6000	9.2–26 (12.5–35)	2850-2890	0 (32)	25 (77)	40 (104)	80 (1160)	82.7 (1200)	
BM hp 125	MS 6000	11–30 (15–40)	2850-2890	0 (32)	25 (77)	40 (104)	80 (1160)	82.7 (1200)	
BM hp 160	MS 6000	13–30 (17.5–40)	2850-2890	0 (32)	25 (77)	40 (104)	80 (1160)	82.7 (1200)	
BM hp 215	MS 6000	15–30 (20–40)	2850-2890	0 (32)	25 (77)	40 (104)	80 (1160)	82.7 (1200)	

⁹⁾ BM hp тек R нұсқасында бар.

BM hp, 60 Hz

Түрі	Мотордың түрі	Қуат [kW (hp)]	Жиілік [rpm]	Сұйықтықтың мин. темп. [°C (°F)]	Сұйықтықтың макс. темп [°C (°F)]		Кірістегі макс. қысым [bar (psi)]	Шығыстағы макс. қысым [bar (psi)]
					агрессивтік ⁷⁾	агрессивтік емес	R нұсқасы	
BM hp 6"								
BM hp 18	MS 6000	5.5 (7.5)	3470-3490	0 (32)	25 (77)	40 (104)	80 (1160)	82.7 (1200)
BM hp 32	MS 6000	5.5–9.2 (7.5–12.5)	3450-3490	0 (32)	25 (77)	40 (104)	80 (1160)	82.7 (1200)
BM hp 46	MS 6000	5.5–15 (7.5–20)	3450-3490	0 (32)	25 (77)	40 (104)	80 (1160)	82.7 (1200)
BM hp 60	MS 6000	5.5–18.5 (7.5–25)	3450-3490	0 (32)	25 (77)	40 (104)	80 (1160)	82.7 (1200)
BM hp 8"								
BM hp 77	MS 6000	7.5–30 (10–40)	3440-3490	0 (32)	25 (77)	40 (104)	80 (1160)	82.7 (1200)
BM hp 95	MS 6000	9.2–26 (12.5–35)	3450-3480	0 (32)	25 (77)	40 (104)	80 (1160)	82.7 (1200)
BM hp 125	MS 6000	11–30 (15–40)	3440-3490	0 (32)	25 (77)	40 (104)	80 (1160)	82.7 (1200)
BM hp 160	MS 6000	15–26 (20–35)	3450-3480	0 (32)	25 (77)	40 (104)	80 (1160)	82.7 (1200)
BM hp 215	MS 6000	22–30 (30–40)	3440-3480	0 (32)	25 (77)	40 (104)	80 (1160)	82.7 (1200)

⁷⁾ BM hp тек R нұсқасында бар.

16. Ақаулықтарды табу және жою

**Ескерту**

Клеммалық қораптың қапағын бөлшектеу және бустерлік модульді әр бөлшектер алдында міндетті түрде қуат кернеуін барлық қысқыштардан ажырату керек. Оның кездейсоқ қайта қосылуының кез келген мүмкіндігін болдырмауға мүмкіндік беретін барлық қажетті шараларды қолдану қажет.

Ақаулық	Сәбәбі	Жою
1. Бустерлік станция күтпеген жерде өшеді. Бір немесе бірнеше бустерлік модуль өшеді.	a) Су беру толығымен немесе ішінара жоқ. Кірістегі қысым релесі істеп кетті.	Қысым релесінің қалыпты жұмыс істеуін және оны реттеу дұрыстығын тексеріңіз (кешікпей істеп кету). Кірістегі минималдық қысымның орнату мәнінің дұрыстығын және осы параметрдің рұқсат етілмейтін ауытқуларының жоқтығын тексеріңіз.
	b) Тым төмен өнімділік. Шығын релесі іске қосылды.	Арынды желі қол шұрасы жеткілікті дәл орнатылмағандықтан немесе электрмагниттік жетегі немесе клапан электр жетегі бар гидротаратқыштың жұмысында іркіліс болғандықтан толығымен немесе ішінара жабылған. Көрсетілген клапандарды/ шұраларды тексеріңіз. Шығыс релесі бүлінген немесе дұрыс/дәл реттелмеген. Реттеуді тексеріңіз немесе қайтадан орындаңыз.
2. Бустерлік станция істемейді.	a) Сақтандырғыштар жанып кетті.	Сақтандырғыштарды тексеріңіз немесе тиісінше ауыстырыңыз, бұл басқару жүйесінің сақтандырғыштарына да жатады.
	b) Электр қозғалтқышының қорғаныс автоматының максималды ток ағытқышы істеп кетті.	Максималды ток ағытқышын қосыңыз. Егер ол істеп кетсе, кернеуді тексеріңіз.
	c) электр қозғалтқышының қорғаныс автоматының соленоид орауышының / басқару контакторының қысқа тұйықталуы (қосылу жоқ).	Орауышты ауыстырыңыз. Кернеуді тексеріңіз.
	d) Басқару тізбегінің үзілуі немесе бұзылуы.	Басқару тізбегін, сондай-ақ бақылау-өлшеу аспаптарының (қысым релесі, шығыс релесі) түйіспелерін тексеріңіз.
	e) электр қозғалтқышының/ желілік электр кабелінің бүлінуі.	Электр қозғалтқышын және желілік электр кабелін тексеріңіз, сонымен қатар 16.1. <i>Электр қозғалтқышын және кабельді бақылау</i> бөлімді қараңыз.
3. Бустерлік станция жұмыс істейді, бірақ қысым немесе су беру жоқ.	a) Бустерлік станцияға су беру тым елеусіз немесе мүлдем жоқ немесе гидрожүйеге ауаның түсуі.	Пайдалану кезінде бустерлік модульдің кірісінде минималды рұқсат етілетін қысымның бар-жоғын тексеріңіз: VM 4" VM 6", VMhr 4" және VMhr 6" ол 0,5 бар, VM 8" және VMhr 8" үшін - 1 бар құрауға тиіс. Егер олай болса, сумен жабдықтау жүйесі дұрыс. Бустерлік станцияны өшіру және одан ауаны шығару керек. 10. <i>Пайдалануға беру</i> бөлімде сипатталған реттілікпен бустерлік станцияны қайталан қосыңыз. Егер бустерлік модуль бүлінген болса, оны бөлшектеу және жөндеу немесе жаңасына ауыстыру қажет.
	b) Сору желісі қосылыстарының ашылуы / торлы сүзгі бітелген.	Сору желісінің қосылыстарын тексеріңіз, торлы сүзгіні жуыңыз.
4. Бустерлік станция төмен қуатпен істеп тұр (төмен беру немесе қысым).	a) Қате айналу бағыты.	10. <i>Пайдалануға беру</i> бөлімін қараңыз.
	b) Арынды желідегі клапан ішінара жабылған немесе бітелген.	Клапандарды тексеру.
	c) Арынды құбыржол жартылай лаймен бітелген.	Арынды өлшеңіз және есептік мәндермен салыстырыңыз. Арынды құбырды жуу немесе ауыстыру.
	d) Бустерлік модуль лаймен жартылай бітелген.	Сорғыны бөлшектеңіз, жуыңыз және тексеріңіз. Барлық бүлінген бөлшектерді жаңаларына ауыстырыңыз. Құбыр желісін жуыңыз.
	e) Бустерлік модуль ақаулы.	Сорғыны бөлшектеңіз, жуыңыз және тексеріңіз. Барлық бүлінген бөлшектерді жаңаларына ауыстырыңыз.

Өте күрделі бұзылуларға келесілер жатады:

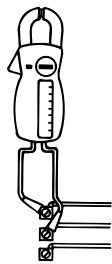
- қате электрлік қосылым;
- жабдықты қате сақтау;
- электрлі/гидравликалық/механикалық жүйелердің бүлінуі немесе ақаулықтары;
- жабдықтың ең маңызды бөліктерінің бүлінуі немесе ақаулықтары;
- пайдалану, қызмет көрсету, құрастыру, бақылау байқауларының ережелері мен шарттарының бұзылуы.

Қате әрекеттерді болдырмау үшін қызметкерлер құрамы осы құрастыру және пайдалану бойынша нұсқаулықпен мұқият танысып шыққан болуы керек.

Апаттар, бұзылу мен оқиғалар орын алған кезде жабдықтың жұмысын тез арада тоқтату және сервистік орталығына жүгіну қажет.

16.1. Электр қозғалтқышын және кабельді бақылау

1. Желілік кернеу



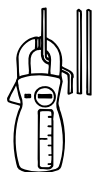
Вольтметр

TM00 1371 5092

Вольтметр электр қозғалтқышының қысқыштарына қосылуға тиіс. Вольтметр бойынша фазалар арасындағы кернеуді анықтаңыз.

Жүктемемен жұмыс істеп тұрған электр қозғалтқышының кернеуі атаулы мәнің -10% – +6% аралығында максималды рұқсат етілетін мәндер шегінде ғана ауытқуы мүмкін. Осы шектерден шыққан жағдайда электр қозғалтқышының орауыштары күйіп кетуі мүмкін. Егер кернеу бүкіл уақыт бойы шекті рұқсат етілгеннен жоғары немесе төмен болса, электр қозғалтқышын параметрлері желінің кернеуіне сәйкес келетін басқасына ауыстыру қажет. Кернеудің айтарлықтай ауытқуы қуат кернеуі көзінің ақаулығы туралы куәландырады, ақаулықты жойғанға дейін бустерлік модульді ажырату керек. Егер талап етілсе, электр қозғалтқышының қорғаныс автоматын реттеуді қайталаңыз.

2. Тұтынылатын ток



Амперметр

TM00 1372 5092

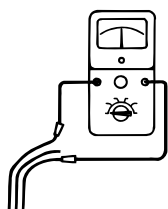
Бустерлік модуль тұрақты айдау қысымы кезінде пайдаланылатын әрбір фазада тоқты өлшеңіз (егер мүмкін болса, электр қозғалтқышының максималды жүктемесі кезінде). Қалыпты пайдалану режиміндегі тоқтың мәнін фирмалық тақтайшадан қараңыз.

Фазалар арасындағы тоқтың симметриясыздығы келесі түрде есептеледі:

1. Үш фазадағы тоқтың мәндері қосылады.
2. Жиынтығы орташа мәнін табу үшін үшке бөлінеді.
3. Оның орташа мәнінен ең жиі ауытқитын ток мәні анықталады.
4. 2 және 3 тармақшаларында алынған нәтижелер салыстырылады.
5. Айырмасы орташа мәнге бөлінеді және 100-ге көбейтіледі. Нәтижесінде %-бен тоқтың симметриясыздығының өлшемін аламыз. Үш фазалы электр қозғалтқыштарында 5 %-дан асатын тоқтың симметриясыздығына жол берілмейді. Көрсеткіштерде үлкен айырма болған немесе тоқтың есептік мәні асырылған жағдайда келесі ақаулықтар болуы мүмкін:
 - Электр қозғалтқышының қорғаныс автомат түйіспелерінің күйіп кетуі - түйіспелерді ауыстырыңыз.
 - Кабель қосылысының босаңсуы, мүмкін клеммалық қорапта.
 - Қуат берудің тым жоғары немесе тым төмен кернеуі, 1 т. қараңыз.
 - Электр қозғалтқыштарының қысқа тұйықталуы немесе ішінара үзілуі, 3-т. қараңыз.
 - Ақаулы сорғы электр қозғалтқышының асқын жүктелуін туғызады - сорғыны бөлшектеп тексеріңіз.
 - Электр қозғалтқышы орауыштарының оқшаулығы кедергісінің мәндерінде тым үлкен алшақтық - жүктемені біркелкі тарату үшін фазаларды олардың реттілігіне сәйкес ауыстырыңыз; егер бұл көмектеспесе, 3-т. қараңыз.

3 және 4 тармақтарына: егер желілік кернеу және тұтынылатын ток нормада болса бұл өлшеулер керек емес.

3. Орамдардың кедергісі



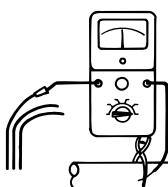
Омметр

TM00 1373 5092

Орам шықпаларын клеммалық қораптағы қысқыштардан ажыратыңыз. Схемада көрсетілгендей ораманың кедергісін өлшеп алыңыз.

Максималды өлшенген мән минималдыдан ең көбі 10%-ға жоғары болуы мүмкін. Егер ауытқу көрсетілгеннен жоғары болса, сорғыны бөлшектеу қажет. Кабель мен электр қозғалтқышының параметрлерін бөлек өлшеу, ақаулы бөлшекті жөндеп алыңыз немесе ауыстырыңыз.

4. Оқшаулау кедергісінің мәні



TM00 1374 5092

Орам шықпаларын клеммалық қораптағы қысқыштардан ажыратыңыз. Әрбір фазаның жерге (салмаққа) қатысты оқшаулау кедергісін өлшеу. (Жерлендіру жүйесімен қосылу өте мұқият орындалуға тиіс).

Егер оқшаулау кедергісінің өлшенген мәні 1 МОм төмен болса, ал желілік электр кабелі дұрыс болса, сорғыны бөлшектеу қажет. Кабельді немесе электр қозғалтқышын жөндеңіз немесе ауыстырыңыз.

17. Бұйымды кәдеге жарату

Бұйым күйінің негізгі шектік шарттары болып табылатындар:

1. жөндеу немесе алмастыру қарастырылмаған бір немесе бірнеше құрамдас бөліктердің істен шығуы;
2. пайдалануды экономикалық жөнсіздікке әкеліп соқтыратын жөндеу мен техникалық қызмет көрсетуге кететін шығындарды арттыру.

Аталған бұйым, сонымен бірге тораптары мен бөлшектері экология саласындағы жергілікті заңнама талаптарына сәйкес жиналып, кәдеге жаратылулары керек.

18. Дайындаушы. Қызметтік мерзімі

Өндіруші:

Grundfos Holding A/S,
Poul Due Jensens Vej 7, DK-8850 Bjerringbro,
Дания*

* нақты дайындаушы ел жабдықтың фирмалық тақтайшасында көрсетілген.

Дайындаушының уәкілеттік берген тұлғасы
«Грундфос Қазақстан» ЖШС
Қазақстан, 050020, Алматы қ.,
Көк-Төбе шағын ауданы 2, Қыз-Жібек көш., 7.
электрондық поштаның мекенжайы:
kazakhstan@grundfos.com.

Жабдықты өткізу ережелері мен шарттары шарттардың талаптарымен анықталады.

Жабдықтың қызметтік мерзімі 10 жылды құрайды.

Тағайындалған қызметтік мерзімі аяқталғаннан кейін, жабдықты пайдалану аталған көрсеткішті ұзарту мүмкіндігі жөнінде шешім қабылдағаннан кейін жалғаса алады.

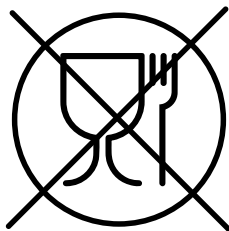
Жабдықты аталған құжаттың талаптарынан ерекшеленетін тағайындалу бойынша пайдалануға жол берілмейді.

Жабдықтың қызметтік мерзімін ұзарту бойынша жұмыстар адамдардың өмірі мен денсаулығын, қоршаған ортаны қорғауға арналған қауіпсіздік талаптарын төмендетусіз заңнама талаптарына сәйкес жүргізілулері керек.

Техникалық өзгерістердің болуы ықтимал.

19. Қаптаманы кәдеге жарату жөніндегі ақпарат

Grundfos компаниясы қолданатын қаптаманың кез келген түрінің таңбалануы туралы жалпы ақпарат



Қаптама тағам өнімдеріне тигізуге арналмаған

Қаптау материалы	Қаптамалар/қосымша қаптау құралдарының атауы	Қаптамалар/қосалқы қаптау құралдары әзірленетін материалдың әріптік белгіленуі	
Қағаз бен картон (гофрленген картон, қағаз, басқа картон)	Қораптар/жәшіктер, салымдар, төсемелер, салмалар, торлар, бекіткіштер, толтырма материал	PAP	
Сүректер мен ағаш материалдары (ағаш, тығын)	Жәшіктер (ағаш талшықты тақталардан жасалған шере және тақтай), табандықтар, торламалар, алынбалы ернеулер, тақталар, бекіткіштер	FOR	
Пластик	(тығыздығы төмен полиэтилен)	Жабындар, қаптар, таспалар, пакеттер, ауа-көпіршікті таспа, бекіткіштер	LDPE
	(тығыздығы жоғары полиэтилен)	Бекіткіш төсемелер (таспалы материалдардан жасалған), оның ішінде ауа-көпіршікті таспа, бекіткіштер, толтырма материал	HDPE
	(полистирол)	Пенопласттан жасалған бекіткіш төсемелер	PS
Біріктірілген қаптама (қағаз және картон/пластик)	«Скин» түрлі қаптама	C/PAP	

Қаптаманың және/немесе қосымша қаптау құралының таңбалауына назар аударуды өтінеміз (оның қаптаманы/қосымша қаптау құралын дайындаушы зауыт арқылы белгіленуі кезінде).

Қажет болған кезде, Grundfos компаниясы ресурстарды үнемдеу және экологиялық тиімділік мақсатында пайдаланылған қаптаманы және/немесе қосымша қаптау құралын қайта қолдануы мүмкін.

Дайындаушының шешімімен қаптама, қосымша қаптау құралы және олар дайындалған материалдар ауыстырылуы мүмкін. Маңызды ақпаратты осы Төлқұжат, Құрастыру және пайдалану бойынша нұсқаулықтың 18. Дайындаушы. Қызметтік мерзімі бөлімінде көрсетілген дайын өнімнің дайындаушысынан пысықтауды өтінеміз. Сұраныс кезінде өнім нөмірін және жабдықты дайындаушы елді көрсету керек.

МАЗМУНУ

	Бет
1. Коопсуздук техникасы боюнча көрсөтмөлөр	36
1.1. Документ тууралуу жалпы маалымат	36
1.2. Буюмдагы белгилердин жана жазуулардын мааниси	36
1.3. Тейлөөчү кызматчылардын квалификациясы жана окуусу	36
1.4. Коопсуздук техникасы боюнча көрсөтмөлөрдү сактабагандан келип чыккан коркунучтуу кесепеттер	36
1.5. Коопсуздук техникасын сактоо менен иштерди аткаруу	37
1.6. Керектөөчү же тейлөөчү кызматчылар үчүн коопсуздук техникасы боюнча көрсөтмөлөр	37
1.7. Техникалык тейлөөнү, кароону жана куроону аткарууда коопсуздук техникасы боюнча көрсөтмөлөр	37
1.8. Көрөңгө түйүндөр менен бөлүкчөлөрдү өз алдынча кайра жабдуу жана даярдоо	37
1.9. Пайдалануунун жол берилбеген режимдери	37
2. Ташуу жана сактоо	37
3. Документтеги символдордун жана жазуулардын мааниси	37
4. Буюм тууралуу жалпы маалымат	37
5. Таңгактоо жана ташуу	38
5.1. Таңгак	38
5.2. Ташуу	38
6. Колдонуу тармагы	39
7. Иштөө принциби	39
8. Механикалык бөлүктү куроо	39
8.1. Бустердик модулду ырааттуу жана параллелдүү туташтыруу	39
8.2. Өткөрмө түтүктү туташтыруу	40
9. Электр жабдуусун туташтыруу	40
9.1. Жыштыкты өзгөрткүчү бар бустердик модулду пайдалануу	41
9.2. Электр кыймылдаткычты коргоо	42
10. Пайдаланууга киргизүү	42
11. Пайдалануу	43
12. Техникалык тейлөө	43
13. Пайдалануудан чыгаруу	43
14. Төмөнкү температуралардан коргоо	43
15. Техникалык берилмелери	43
15.1. Чектүү жол берилген пайдалануу параметрлери	43
15.2. Муздатуу	44
15.3. Бустердик модулду жууп тазалоо	44
15.4. Күйгүзүүлөрдүн/өчүрүүлөрдүн жыштыгы	44
15.5. Үн басымынын деңгээли	44
15.6. Моделдик катар	44
16. Бузуктуктарды табуу жана оңдоо	48
16.1. Электр кыймылдаткычты жана кабелди кконтролоодо	49
17. Өндүрүмдү утилизациялоо	50
18. Даярдоочу. Иштөө мөөнөтү	50
19. Таңгакты кайра керектөө боюнча маалымат	51

1. Коопсуздук техникасы боюнча көрсөтмөлөр

Эскертүү

Ушул жабдууну пайдалануу буга зарыл болгон билими жана тажрыйбасы болгон кызматчылар тарабынан жүргүзүлүшү керек.

Дене-мүчөсү, акыл-эс жактан мүмкүнчүлүктөрү чектелген, көрүүсү жана угуусу начар адамдарга бул жабдууну пайдаланууга жол бербөө зарыл. Балдарга жабдууну пайдаланууга тыюу салынат.



1.1. Документ тууралуу жалпы маалымат

Паспорт, Куроо жана пайдалануу боюнча колдонмо, мындан ары текстте - Колдонмо, куроодо, пайдаланууда жана техникалык жактан тейлөөдө аткарылуучу принципалдык көрсөтмөлөрдөн турат. Ошондуктан, куроо жана пайдалануу алдында тейлөөчү кызматчылар жана колдонуучулар аларды сөзсүз жакшылап изилдеп чыгыш керек. Колдонмо ар дайым жабдуу пайдаланган жерде туруш керек.

1. Коопсуздук техникасы боюнча көрсөтмөлөр Бөлүмүндө келтирилген коопсуздук техникасынын жалпы көрсөтмөлөрүн гана сактабастан, башка бөлүмдөрдө берилген атайын көрсөтмөлөрдү дагы сактоо керек.

1.2. Буюмдагы белгилердин жана жазуулардын мааниси

Жабдуунун өзүндөгү көрсөтмөлөр, мисалы:

- айлануунун багытын көрсөткөн багыттооч,
- сордурулган чөйрөгө жөнөтүү үчүн орнотуучу келтетүтүктүн белгиси,

алар милдеттүү түрдө аткарылышы керек жана бардык учурларда окуганга мүмкүн болгудай сакталышы керек.

1.3. Тейлөөчү кызматчылардын квалификациясы жана окуусу

Жабдууну пайдаланууну, техникалык тейлөөнү жана контролдук текшерүүлөрдү, ошондой эле орнотууну аткарган кызматчылар ылайыктуу квалификацияга ээ болушу керек. Кызматчылар жоопкерчилик тарткан жана көзөмөлдөгөн маселелер, ошондой эле алардын милдеттери колдонуучулар менен так аныкталышы керек.

1.4. Коопсуздук техникасы боюнча көрсөтмөлөрдү сактабагандан келип чыккан коркунучтуу кесепеттер

Коопсуздук техникасы боюнча көрсөтмөлөрдү сактабагандык төмөнкүлөргө алып келиши мүмкүн:

- адамдын саламаттыгына жана өмүрү үчүн кооптуу кесепеттерди;
- айлана-чөйрө үчүн коркунучтун жаралышы;
- зыяндын ордун толтуруу үчүн бардык кепилдик милдеттенмелердин жокко чыгарылышына алып келет;
- жабдуунун маанилүү функцияларынын иштөбөй калышы;
- белгиленген техникалык тейлөө жана оңдоо ыкмаларынын натыйжасыздыгы;
- электр жана механикалык факторлордон кызматкерлердин өмүрүнө жана ден соолугуна коркунучтуу абалдын пайда болуусу.

Эскертүү
Жабдууну куроо иштерине киришүүдөн мурда, ушул документ менен жакшылап таанышып чыгуу керек. Жабдууну куроо жана пайдалануу ушул документтин талаптарына жана жергиликтүү ченемдер менен эрежелерге ылайык жүргүзүлүшү керек.



1.5. Коопсуздук техникасын сактоо менен иштерди аткаруу

Жабдууну иштетип жатканда, пайдаланууда, аталган документтеги коопсуздук техникасы, коопсуздук техникасы боюнча колдонуудагы улуттук эскертүүлөр, ошондой эле керектөөчүнүн колдонуусундагы иштерди аткаруу, жабдууну пайдалануу жана коопсуздук техникасы боюнча эскертүүлөр сакталууга тийиш.

1.6. Керектөөчү же тейлөөчү кызматчылар үчүн коопсуздук техникасы боюнча көрсөтмөлөр

- Жабдуу пайдаланылып жаткан болсо, иштеп жаткан түйүндөрдүн жана бөлүктөрдүн коргоо тосмолорун кайра орнотуп чыгууга тыюу салынат.
- Электр энергиясы менен байланышкан коркунучтардын пайда болуу мүмкүнчүлүктөрүн жоюу зарыл (мисалы, ЭКЭнин жана энергия менен камсыздоочу жергиликтүү ишканалардын көрсөтмөлөрүн тагыраак карап чыккыла).

1.7. Техникалык тейлөөнү, кароону жана куроону аткарууда коопсуздук техникасы боюнча көрсөтмөлөр

Колдонуучу техникалык тейлөө, контролдук текшерүү, куроо боюнча иштердин бардыгын ушул жумуштарды аткарууга коё берилген жана пайдалануу, куроо жетекчилиги менен жетиштүү деңгээлде таанышып чыккан квалификациялуу адистердин аткаруусун камсыз кылууга тийиш.

Бардык иштер милдеттүү түрдө жабдуу өчүрүлгөн учурда жүргүзүлүшү керек. Жабдуунун ишин токтотоордо жабдууну орнотуу жана иштетүү боюнча көрсөтмөдө камтылган иш-аракеттер тартыбы сакталышы керек.

Иш аяктаганда бардык алынган сактоо жана коргоо жабдууларды кайра орнотуу же күйгүзүү керек.

1.8. Көрөңгө түйүндөр менен бөлүкчөлөрдү өз алдынча кайра жабдуу жана даярдоо

Жабдууларды өндүрүүчүнүн гана уруксаты менен кайра орнотуп же модификациялоого мүмкүн.

Фирманын кошумча түйүндөрү жана бөлүктөрү, ошондой эле даярдоочу фирма тараптан уруксат берилген топтомдор пайдалануунун ишеничтүүлүгүн камсыздоо үчүн тандалган.

Башка өндүрүүчүлөрдүн түйүндөрүн жана бөлүктөрүн колдонсо натыйжалар үчүн даярдоочу жоопкерчилик тартуудан баш тартышы мүмкүн.

1.9. Пайдалануунун жол берилбеген режимдери

Жеткирилген жабдуунун пайдалануунун ишеничтүүлүгүнө кепилдикбөлүмүндө каралган функционалдык иштөөгө ылайык гана колдонулганда кепилдик берилет *6. Колдонуу тармагы*. Бардык учурда техникалык маалыматта уруксат берилген гана маанилерди колдонуу керек.

2. Ташуу жана сактоо

Жабдууларды ташуу, үстү жабык вагондордо, автомашиналарда, аба, суу же деңиз транспорту менен жүргүзүлүүгө тийиш.

Жабдууну жеткирүү шарттары механикалык факторлордун таасир этүү бөлүгүндө МАМСТ 23216 боюнча «С» тобуна туура келүүгө тийиш.

Ташуу учурунда таңгакталган жабдуу ордунан жылып кетпеши үчүн, ал транспорт каражаттарында бекем бекитилиши керек.

Жабдууну сактоо шарттары МАСТ 15150 «С» тобуна дал келиш керек.

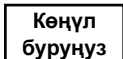
Максималдуу белгиленген сактоо мөөнөтү 2 жыл.

3. Документтеги символдордун жана жазуулардын мааниси



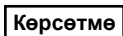
Эскертүү

Ушул көрсөтмөлөр сакталбаса, адамдардын ден-соолугуна коркунучтуу кесепеттер жаралышы мүмкүн.



Көңүл буруңуз

Аларды аткарбоо жабдуунун иштебей калуусуна, ошондой эле анын бузулушуна алып келе турган коопсуздук техникасы боюнча көрсөтмөлөр.



Көрсөтмө

Жабдуунун иштешин жеңилдетип, коопсуз пайдаланууну камсыздоочу сунуштамалар же көрсөтмөлөр.

4. Буюм тууралуу жалпы маалымат

Бул документ GRUNDFOS фирмасынын басымды жана суюктукту берүүнү жогорулатуу, ошондой эле жогорку статикалык басым менен жабык рециркуляциялык тутумдарда пайдалануу үчүн арналган VM жана VMhp сериясындагы оргутуучу же бустердик модулдарга тиешелүү.

Түзүлүшү

VM бустердик модулдары үчүн модификацияланган стандарттык чөктүрмө соркысмалар колдонулат. Соркысма жана электр кыймылдаткычы дат баспас болоттон жасалган каптоочто орнотулган. Каптоочтун оргутуучу жана соруучу келтетүтүктөрү PJE (Victaulic) тибиндеги түтүк ошулмаларынын жардамы менен өткөрмө түтүккө туташтырылышы мүмкүн. Оргутуучу келтетүтүк тарапта электрдик туташтыруу үчүн клеммалык куту жайгаштырылган. Кыймылдаткычтардын 4, 6 жана 8-дюймдук каптоочтору түз сызыктуу аткарылышта жеткирилет. VM 4 дюймдук модулу ошондой эле соруу жана оргутуу тарабынан бурма түтүккө (90°) менен аткарылышта жеткирилет.

VM 4"

Түз сызыктуу аткарылыш.



TM00 3793 4698

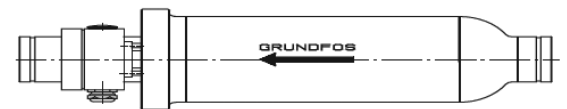
Бурма түтүккө менен аткарылыш.



TM00 3794 4698

VM/VMhp 6"

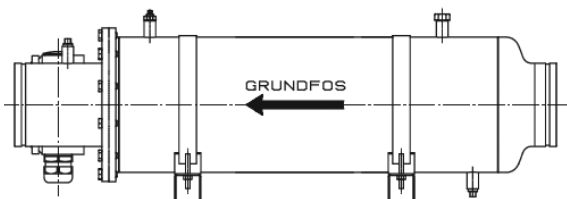
VM 6" түз сызыктуу аткарылышта гана жеткирилет.



TM00 4019 4698

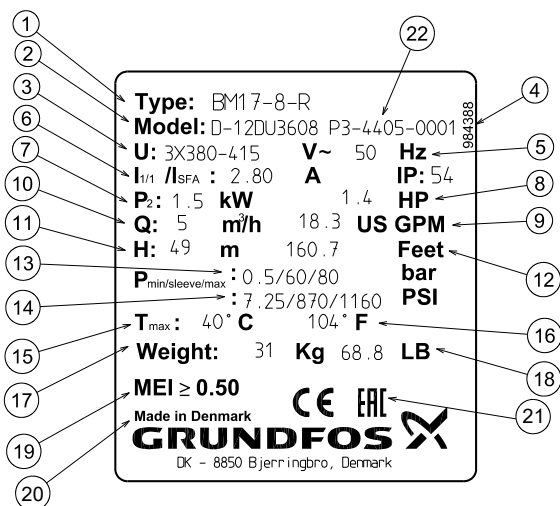
VM/VMhp 8"

VM 8" түз сызыктуу аткарылышта гана жеткирилет.



TM01 1420 4698

1-сүр. VM соркысмаларынын аткарылышы



2-сүр. Фирмалык көрнөкчө

Поз.	Аталышы
1	Өнүмдүн түрү
2	Модели
3	Кубат чыңалуусу [В]
5	Жыштык [Гц]
6	Ток [А]
7	Кубаттуулук [кВт]
8	Кубаттуулук [а.к.]
9	Номиналдуу берүү [м ³ /с]
10	Номиналдык берүү [гал./мин]
11	Кысым [м]
12	Кысым [фут]
13	Корпустун басымы [Бар]
14	Корпустун басымы [Psi]
15	Суюктуктун максималдуу температурасы, [°C]
16	Суюктуктун максималдуу температурасы [°F]
17	Салмак [кг]
18	Салмак [lb]
19	Энергиялык эффективдүүлүктүн индекси
20	Даярдоочу мамлекет
21	Рынокто жүгүртүү белгилери
22	Даярдоо күнү [1- сан жана 2- сан = жылы; 3-сан жана 4-сандар= календардык апта]

Сапат Менеджменттин интеграцияланган Тутумунун жана сапаттын киргизилген аспаптарынын иштөөсүнө байланыштуу ТКБ (техникалык контролдоо бөлүмү) энтамгасы фирмалык көрнөкчөдө көрсөтүлбөйт. Анын жок болгондугу акыркы өнүмдүн сапатын камсыз кылуусун көзөмөлдөөгө жана рынокто жүгүртүлүшүнө таасир бербейт.

Калыптык белгини чечмелөө

Мисал	BM 3 (A) 24 N E
Соркысмардын түрү	
Номиналдык берүү м ³ /с]	
Модели	
Баскычтар саны	
Кичирейтилген жумушчу дөңгөлөк	
Материалдар	

5. Таңгактоо жана ташуу

5.1. Таңгак

Жабдууну алып жатканда таңгакты жана жабдуунун өзүн, ташууда мүмкүн боло турган бузулууларды текшерип. Таңгакты таштоодон мурда, анда майда тетиктер жана документтер калып калбаганын жакшылап текшерип. Эгерде кабыл алынган жабдуу сиздин буйрутмаңызга шайкеш келбесе жабдууну жеткирүүчүгө кайрылыңыз.

Жеткирүү учурунда жабдууга доо кетсе, дароо жеткирүү компаниясы менен байланышыңыз жана жабдууну жөнөтүүчүгө билдириңиз.

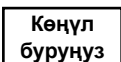
Жөнөтүүчү аталган жараканы кылдаттык менен карап чыгууга укуктуу.

Таңгакты утилизациялоо тууралуу маалыматты 19. *Таңгакты кайра керектөө боюнча маалымат* бөлүмүнөн караңыз.

5.2. Ташуу



Эскертүү
 Кол менен көтөрүп жана жүктөп-ташуу иштеринде жергиликтүү ченемдердеги жана эрежелердеги чектөөлөр сакталууга тийиш.



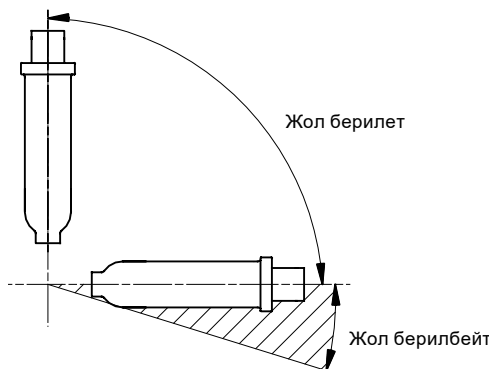
Жабдууну токтоо сайылуучу кабелден көтөрүүгө тыюу салынат.

Даярдоочу-автомат бустердик модулдар тийиштүү таңгакта жеткирилет, жана алар куроо иштери башталганга чейин таңгакта калтырылышы керек. Бустердик модулдар жеткирүүдө пайдаланууга даяр болушат.

Ташуу жана сактоо

Бустердик модулдарды 3 сүрөттө көрсөтүлгөн абалда гана транспорттоого уруксат берилет.

Бустердик модулдарды сактоого коюунун алдында аны таза суу менен жууш керек.



3-сүр. Бустердик модулдарды транспорттоо

Стандарттык бустерлер үчүн электр кыймылдаткычтары даярдоочу-автомат GRUNDFOS фирмасынын SML-2 мотордук суюктугу менен толтурулган (уулуу эмес), ал -20 °C температурага чейин тоңбойт.

Атайын бустердик модулдар үчүн электр кыймылдаткычтары минералсызданган суу менен толтурулган болушу мүмкүн, башкача айтканда, бул электр кыймылдаткычтары нөлдөн төмөн температурада иштей албайт.

Жабдууну жеткирүү топтомунда техникалык тейлөөнү жана арналышы боюнча колдонууну жөнгө салуу үчүн тиешелүү буюмдар жана аспаптар болбойт. Даярдоочунун техникалык коопсуздугунун талаптарын эске алуу менен стандарттык аспаптарды пайдаланыңыз.

TM01 1282 4197

6. Колдонуу тармагы

Grundfos компаниясынын VM сериясындагы бустердик модулдары өнөр жайда колдонуу үчүн, ошондой эле тутумдун жогору басымын талап кылган суу менен камсыздоо тутумдары үчүн арналган. Бустердик модулдар төмөнкүлөрдү талап кылган тармактар үчүн оптималдуу чечим болуп саналат:

- сальниксиз соркысмаларды пайдаланууну;
- тутумдун жогорку басымдарына туруктуу берүүгө жөндөмдүү соркысмалары пайдаланууну;
- жогорку басымдарды;
- чуусуз иштөөнү;
- минималдуу техникалык тейлөөнү.

Стандарттык колдонуу

VM сериясындагы бустердик модулдар колдонуунун төмөнкү тармактары үчүн ылайыктуу:

- суу даярдоо;
- тиричилик суу менен камсыздоо тутумдарында, ооруканаларда, лабораторияларда, химиялык, электрондук жана металлургиялык өнөр жайларда тескери осмос;
- химиялык өнөр жайында жана гальваникада, сүрөт-көркөмдөө чеберканаларында, металлургия жана тоо-кен өнөр жайларында ультрафилтрация.
- өрт өчүрүү;
- басымды жогорулатуу;
- жогорку статикалык басым менен циркуляциянын туюк тутумдары.

7. Иштөө принциби

VM соркысмаларынын иштөө принциби кирүүчү келтетүтүктөн чыгуучу келтетүтүккө жылуучу суюктуктун басымын жогорулатууга негизделген. Басымды көбөйтүү валдан электр кыймылдаткычка соркысманын валына, андан кийин түздөн-түз суюктукка айлануучу жумушчу дөңгөлөктүн жардамы менен муфта аркылуу механикалык энергия берүү жолу менен жүрөт. Суюктук жумушчу дөңгөлөктүн борборуна жана андан ары калактарды бойлой агат. Борборго умтулуучу күчтөрдүн таасири менен суюктуктун ылдамдыгы көбөйөт, натыйжасында кинетикалык энергия өсөт, ал басымга айланат. Оргутуучу камера (үлүлчө) жумушчу дөңгөлөктөн суюктукту чогултуу жана аны чыгууга багыттоо үчүн арналган.

8. Механикалык бөлүктү куроо

Куруонун алдында төмөнкү операцияларды аткаруу зарыл:

1. Транспорттоодон кийин текшерүү
Бустердик модулдар транспорттоо учурунда бузулбагандыгын текшерүү.
2. Бустердик модулдун түрү
Оргутуу бөлүгүндө номиналдык маалыматтар жазылган фирмалык көрнөкчө жайгаштырылган, анда соркысманын параметрлери көрсөтүлгөн. Түрүтик көрсөтмөлөр буйрутмада көрсөтүлгөндөргө шайкеш келүүсүн текшерүү зарыл.
3. Кубат чыңалуусу
Номиналдык маалыматтар менен фирмалык көрнөкчөдө көрсөтүлгөн электр жабдуусунун параметрлери керектөөчүнүн электр менен камсыздоо булагынын параметрлерине дал келгендигин текшерүү.
4. Мотордук суюктук
Эгерде бустердик модуль 12 айдан ашык сакталган болсо, мотордук суюктуктун деңгээлин текшерип жана зарыл болгон учурда жеткире куюу зарыл. Эгерде бустердик модуль атайын тутумдар үчүн арналган болсо, электр кыймылдаткычы мотордук суюктуксуз же минералсыздандырылган суу менен толтурулган түрдө калтырылышы мүмкүн.

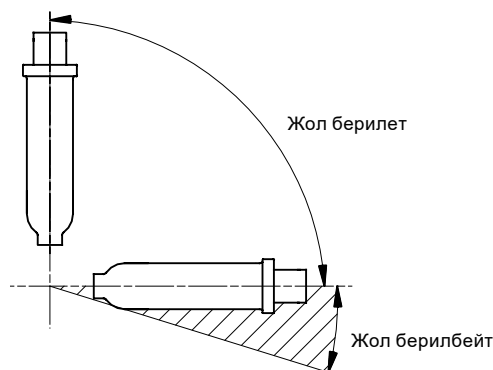
GRUNDFOS фирмасынын стандарттык аткарылыштагы бустердик модулдары орнотулган кайтарым клапансыз жеткирилет, бирок кайтарым клапан менен жабдылган аткарылыш дагы бар. Кайтарым клапанды колдонуу учуру 7 сүрөттө көрсөтүлгөн.

Бустердик модулдарды күйгүзүүдө же өчүрүүдө суу соккусу коркунучу бар соркысма станцияларында бул коркунучту минималдаштыруу үчүн зарыл чаралар көрүлүшү керек.

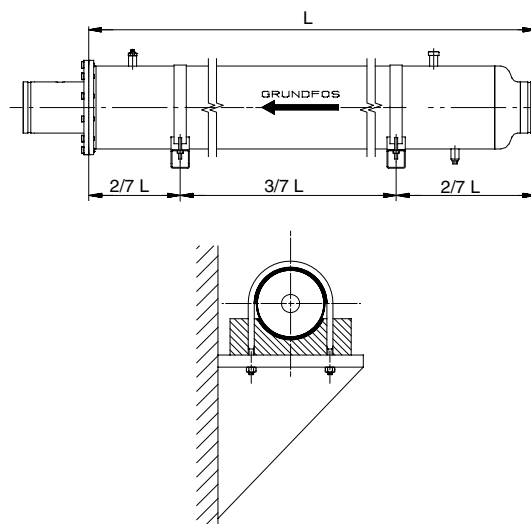
Бустердик модулдар тигинен же горизонталдык абалда орнотулушу мүмкүн, бирок оргутуу сызыгынын фитинги горизонталдык деңгээлден төмөн жайгаштырылбашы керек, 4 сүрөттү караңыз

Оргутуу бөлүгүндөгү жебе сордурулуп жаткан суюктуктун агымынын багытын көрсөтөт, 5 сүрөттү караңыз.

Модулду бекитүү үчүн 5 сүрөттө көрсөтүлгөн каабыттар колдонулат.



4-сүр. Соркысманы позициялоо



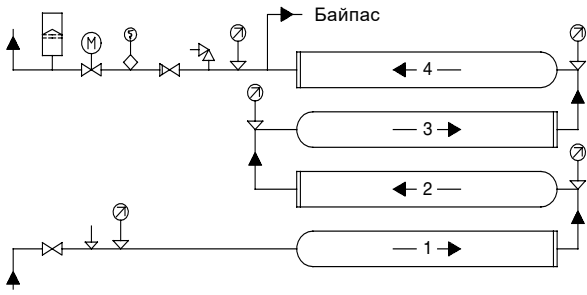
5-сүр. Кысмалардын жардамы менен бекитүү

8.1. Бустердик модулду ырааттуу жана параллелдүү туташтыруу

- Ырааттуулук менен туташтырылган, биринин үстүндө бири жайгаштырылган бустердик модулдар үчүн түтүктөрдү 6 сүрөттө көрсөтүлгөн схема боюнча жайгаштыруу сунушталат.
- Параллелдүү туташтырылган, биринин үстүндө бири жайгаштырылган бустердик модулдар үчүн түтүктөрдү 7 сүрөттө көрсөтүлгөн схема боюнча жайгаштыруу сунушталат. Мындай схема алар туташтырылган учурда бустердик модулдар суу менен толтурулушун камсыздайт.
- Айкалыштырылган ырааттуу-параллелдүү туташтырууда түтүктөрдү 8 сүрөттө көрсөтүлгөн схема боюнча жайгаштыруу сунушталат.
- Ырааттуу туташтырылган байпастык сызык менен бустердик модулдарда түтүктөрдү 9 сүрөттө көрсөтүлгөн схема боюнча жайгаштыруу сунушталат.

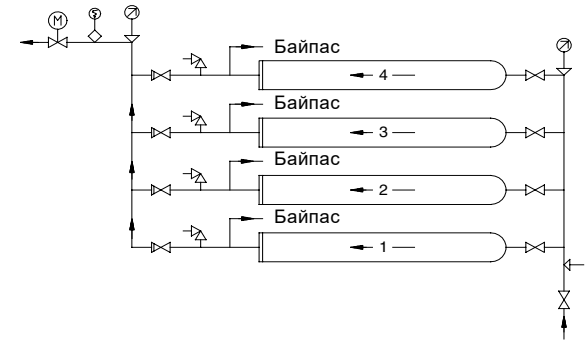
TM01 1282 4197

TM02 5911 4002 / TM00 4041 4197



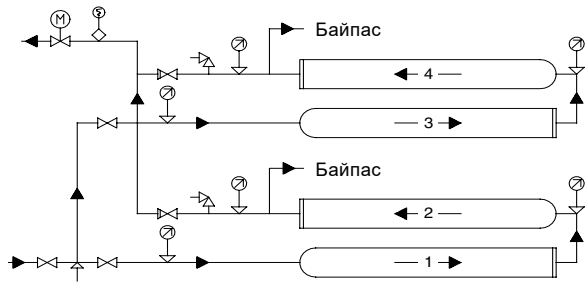
TM00 3760 1902

6-сүр. Биринин үстүнө бири жайгаштырылган, ырааты менен туташтырылган төрт бустердик модулдан турган блок



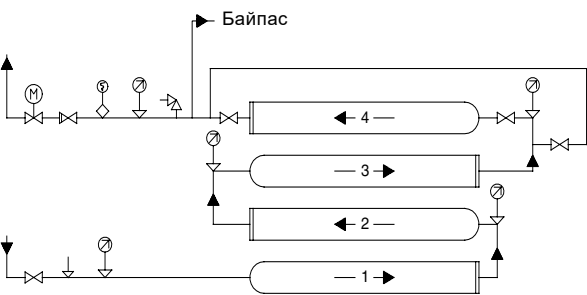
TM00 3761 1902

7-сүр. Биринин үстүнө бири жайгаштырылган, параллелдүү туташтырылган төрт бустердик модулдан турган блок



TM00 3762 1902

8-сүр. Биринин үстүнө бири жайгаштырылган, ырааты менен туташтырылган эки жана параллелдүү туташтырылган эки бустердик модулдан турган блок



TM00 3763 1902

9-сүр. Биринин үстүнө бири жайгаштырылган, ырааты менен туташтырылган байпастык сызыгы менен төрт бустердик модулдан турган блок

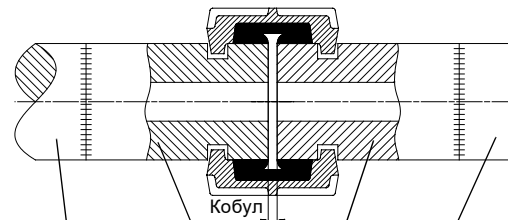
- = желдетүүчү клапан;
- = бекиткич арматура;
- = кайтарым клапаны;
- = басым релеси;
- = чыгым релеси;
- = манометр;
- = электрштетки менен клапан;
- = диафрагмендик оргутуу гидробагы.

Мындай гидротутумдарда абаны кетирүүдө көйгөйлөр болушу мүмкүн болгондуктан, абаны кетирүүчү тиешелүү шаймандарды орнотуу сунушталат.

Көрсөтмө

8.2. Өткөрмө түтүктү туташтыруу

Соруучу жана оргутуучу өткөрмө түтүктөрү менен бустердик модулдарды туташтыруу үчүн Victaulic/ PJE тибиндеги түтүк муфталары колдонулат, 10 сүрөттү караңыз.



TM01 1066 3597

10-сүр. Victaulic/PJE тибиндеги түтүк муфтасы

Түрү өлчөм	Модел	Victaulic кошкучу	Кобулдун чоңдугу [мм]
BM 4"	BM 3A - BM 9	1¼"Ø42 мм	1
BM/BMhp 6"	BM 18 - BM 60	3"Ø89 мм	3
BM 8"	BM 32 - BM 46	3"Ø89 мм	3
BM 8"	BM 60	4"Ø114 мм	6
BM/BMhp 8"	BM 77 - BM 95	5"Ø139 мм	6
BM/BMhp 8"	BM 125 - BM 215	6"Ø168 мм	6

9. Электр жабдуусун туташтыруу

Электр жабдууларын туташтыруу ЭКЭге ылайык, жергиликтүү ченемдерди жана эрежелерди сактоо менен квалификациялуу адис тарабынан жүргүзүлүшү керек.

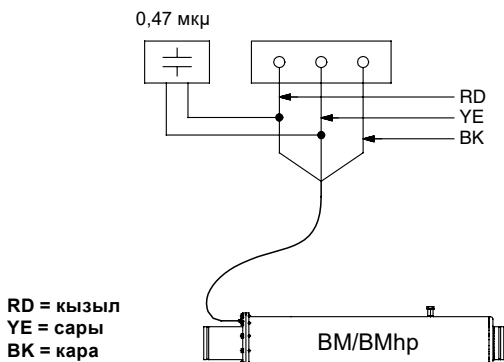
Эскертүү
 Бустердик модуль менен иштөөгө киришүүнүн алдында, электр чыңалуусун өчүрүү зарыл. Тармактык өчүргүчтү бөгөттөө зарыл, муну менен электр чыңалуусунун уруксатсыз иштеп кетүүсүнүн бардык мүмкүнчүлүктөрү жокко чыгарылат.
 Электр кыймылдаткычын электрдик кубат тармагына туташтыруу ЭКЭ талаптарына ылайык, тапшырыкчы тарабынан жеткирилген сактагычтарды жана тышкы тармактык өчүргүчтөрдү колдонуу менен аткарылышы керек. Соркысма жердетилген болууга тийиш.



Бустердик модулдун электр кыймылдаткычынын кыскачтарын өлчөнгөн чыңалуу маанисинен четтөөлөрдүн жол берилген диапозону узак иштөө режиминде чыңалуунун номиналдык маанисинен -10%/+6% түзөт (электр чыңалуусунан четтөөлөрдү жана кабелдердеги жоготууларды кошкондо).

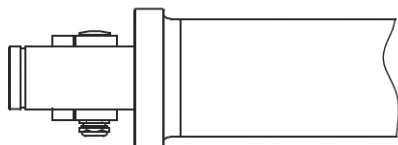
Тармактык чыңалуу симметриялуу болушу керек, башкача айтканда, айрым фазалардын ортосунда болжол менен бирдей чыңалуу болушу керек, ошондой эле 16.1. *Электр кыймылдаткычты жана кабелди контролдоо* сүрөттү караңыздар.

Бустердик модулдар ЕСтин электромагниттик шайкештик боюнча көрсөтмөлөрүнө (2004/108/ЕС) ылайык келиши үчүн, жылуулукту өлчөгүч туташтырылган электр кыймылдаткычынын эки фазасынын клеммаларына 0,47 мкФ сыйымдуу конденсаторду туташтыруу керек (МАМСТ Р МЭК 60384-14 (IEC 384-14) ылайык), 11 сүрөттү караңыз.



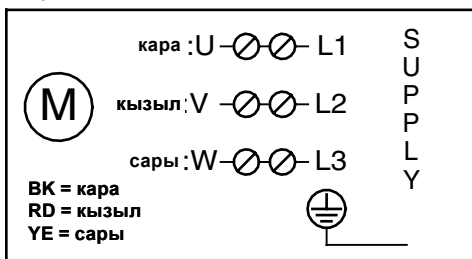
11-сүр. Конденсаторду туташтыруу

Электрдик туташтыруу модулдун орнотуучу фланецинин жанында (12 сүр) же клеммалык кутунун жардамы менен (13 жана 14 сүрөт) же кабелдик муфтанын жардамы менен аткарылат.



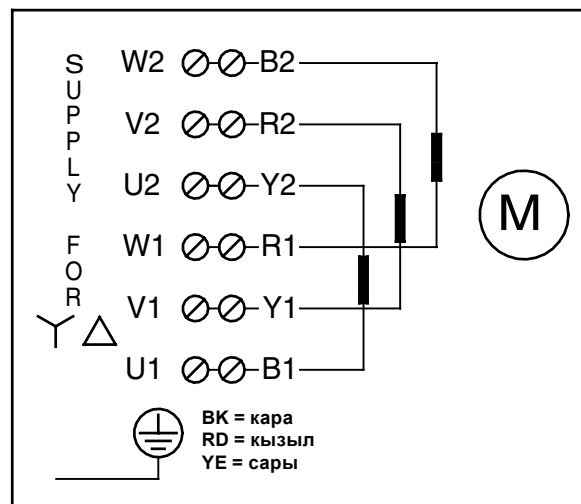
12-сүр. BM/BMhp клеммалык куту менен

BM 4", BM/BMhp 6", BM/BMhp 8"



13-сүр. Түз туташтыруу схемасы боюнча кое берүү

BM/BMhp 6", BM/BMhp 8"



14-сүр. «Үч бурчтук жылдыз» схемасы боюнча кое берүү

9.1. Жыштыкты өзгөрткүч бар бустердик модулду пайдалануу

Grundfos фирмасынын үч фазалуу MS электр кыймылдаткычтары жыштык өзгөрткүчтөргө туташтырылышы мүмкүн.

Эгерде жыштыкты өзгөрткүч ыраттуу туташтырылган бустердик модулдар менен колдонулса, анда ал агымынын багыты боюнча акыркы бустердик модулга кошулушу керек.

Эскертүү

Эгерде жыштыкты өзгөрткүчкө GRUNDFOS фирмасынын Tempson жылуулук билдиргичи менен MS электр кыймылдаткычы туташтырылса, жылуулук билдиргичинин сактагычы иштеп баштайт жана ал өчүп калат. Андан кийин аны кайра жандыруу мүмкүн эмес. Бул учурда электр кыймылдаткычы жылуулукту билдиргичсиз кадимки кыймылдаткыч катары иштейт.

Көңүл буруңуз

Жыштыкты өзгөрткүч менен бустердик модулду пайдаланууда электр кыймылдаткычын кыймылдаткычтын шильдигинде көрсөтүлгөндөн жогору жыштыкта пайдалануу сунушталбайт (50 же 60 Гц). Соркысма иштеп турган учурда электр кыймылдакычын оптималдуу муздатуу үчүн дайыма минималдуу жыштыкты орнотуу абдан маанилүү (демек, валдын айлануусунун жыштыгын дагы), электрдик кыймылдаткыч аркылуу аны муздатуу үчүн жетиштүү көлөмдөгү суюктук аккандай.

Өзгөрүлмө чыңалуу жыштыгынын жол берилген диапозону 30-50 же 30-60 Гц түзөт.

Соркысманы ишке киргизүүдө Одон 30 Гц-ке чейинки диапозондо максималдуу ылдамдануу убактысы 1 секунддан ашпашы керек.

Өчүрүүдө 30дан 0 Гц диапозонундагы максималдуу токтотуу (басаңдоо) убактысы 1 секунддан ашпоого тийиш.

Колдонулуучу жыштыкты өзгөрткүчтүн түрүнө жараша электр кыймылдаткычы чыңалуунун зыяндуу жогорку маанилерине дуушар болушу мүмкүн.

Электр кыймылдаткычынын орогучунун изоляциясына эң жогорку чыңалуунун таасирин жыштык өзгөрткүч менен электр кыймылдаткычынын ортосунда резистивдик-сыйымдуу (RC) чыпкасын туташтыруу менен азайтууга болот.

Жыштыкты өзгөрткүч электр кыймылдаткычынын ызы-чуусун күчөтүшү мүмкүн, аны индуктивдүү-сыйымдуулук (LC) чыпкасын туташтыруу менен жок кылууга болот. Мындан тышкары, бул чыпка жыштыкты өзгөрткүчтүн чыңалуусунун максималдуу маанилерин дагы азайтат.

Кененирээк маалымат алуу үчүн жыштыкты өзгөрткүчтүн жеткирүүчүсүнө кайрылыңыз же GRUNDFOS менен байланышыңыз.

TM02 5255 2402

TM02 5256 2410

TM00 4035 1694

TM00 4034 3197

9.2. Электр кыймылдаткычты коргоо

Бустердик модулдар аны ашыкча чыңалууда, чыңалуу түшкөн учурда, фаза иштебей калганда, электркыймылдаткычы ашыкча жүктөлгөндө жана ротор бөгөттөлгөндө коргой турган электр кыймылдаткычынын тийиштүү коргоочу автоматы менен пайдаланылышы керек.

Чыңалуу түшкөндө жана электр тармактарынын фазаларынын симметриясы бузулганда фазалардын контролунун релеси иштеши керек, 16.1. *Электр кыймылдаткычты жана кабелди контролдоо* бөлүмдү караңыз. Башкаруу чынжырынын конструкциясы алардын бири иштен чыккан учурда бардык күчөткүч модулдар өчүрүлүп турушун камсыз кылгандай болушу керек.

9.2.1. Электр кыймылдаткычынын коргоочу автоматын жөнгө салуу

Муздак ишке киргизүүдө электр кыймылдаткычынын коргоочу өчүргүчүнө орнотулган ажыраткыч бустердик модулдун (I1/1) толук жүктөмүндөгү токтон 5 эсе ашканда 10 секунддан (10-класс) аз убакытта иштеши керек, толук жүктөмдүн мааниси фирмалык көрнөкчөдө көрсөтүлгөн, бустердик модулдун фирмалык көрнөкчөсүн караңыз.

Эгерде электр кыймылдаткычтын коргоочу автоматынын ашыкча токтон ажыраткычынын мүнөздөмөсү бул талаптарга ылайык келбесе, электр кыймылдаткычына кепилдиктер жараксыз болуп калат.

Көрсөтмө

Электр кыймылдаткычынын эң мыкты коргоосун камсыздоо үчүн, анын коргоочу автоматынын жөнгө салуусун төмөндө көрсөтүлгөн ырааттуулукта аткаруу керек:

1. Башында максималдуу токту ажыраткычы бустердик модулдун (I1/1) фирмалык көрнөкчөдө көрсөтүлгөн толук жүктөм тогуна тийиштүү мааниде орнотулат.
2. Бустердик модуль жандырылат жана ал жарым саат номиналдык кубаттуулукта иштетилет, 10. *Пайдаланууга киргизүү* бөлүмдү караңыз.
3. Максималдуу токту ажыраткычы иштегенге чейин, маанилер акырындык менен улам азайтылат.
4. Андан кийин орнотмо маанилер ажыраткыч иштеп баштаган мааниден 5%га жогорулатылат.

Ашыкча токту ажыраткычынын максималдуу орнотуу мааниси эч кандай учурда фирмалык көрнөкчөдө көрсөтүлгөн бустердик модулдун электр кыймылдаткычынын (I1/1) толук жүктөө тогунан жогору болбошу керек.

"Жылдыз-үч бурчтук" схемасы боюнча ишке киргизилген электр кыймылдаткычы бар бустердик модулдарда электр кыймылдаткычынын коргоочу автоматын жөнгө салуу жогоруда сүрөттөлгөндөй аткарылышы керек, бирок коргоочу автоматтын максималдуу орнотмо маанилери төмөнкүдөй болушу керек:

Автоматтын коргоочу тогун орнотуу = фирмалык көрнөкчөдө көрсөтүлгөн макс. ток $\times 0,58$.

"Жылдыз-үч бурчтук" схемасы боюнча ишке киргизүүнүн максималдуу жол берилген убактысы 2 секундду түзөт.

10. Пайдаланууга киргизүү

Бардык буюмдар даярдоочу- заводдо кабыл алуу-өткөрүп берүүчү сыноолорду өтүшөт. Орнотууда кошумча сынактар талап кылынбайт.

Эскертүү

5 секунддан ашык убакыт бою басым линиясында бекиткич арматура толугу менен жабык болгон учурда бустердик модулдарды иштетүүгө тыюу салынат, антпесе температуранын көтөрүлүшү/ суюктуктун бууланышы соркысманын жана электр кыймылдаткычынын бузулушуна алып келиши мүмкүн.



Мындай кооптуу кырдаалды болтурбоо үчүн, бустердик модуль аркылуу агуучу сордурулуучу суюктуктун минималдуу сарпталышын камсыздоо зарыл. Бул үчүн бустердик модулдун оргутуучу тилкесинде байпастык тилкени, резервуарга төгүү тилкесин жабдуу зарыл же ж.б.

Бустердик модулдарды жандыруу 1-2 секунддун аралыгында төмөнкүдөй ыраттуулукта жүрүшү керек: 1-2-3-4, 9. *Электр жабдуусун туташтыруу* бөлүмдү кара. Эгерде күйгүзүүнүн башка убакыт интервалы талап кылынса, GRUNDFOS формасы менен байланышууну өтүнөбүз.

1-модуль - бул дайыма соруучу тилке тараптагы жайгаштырылган биринчи модуль. Модулдарды жандырууда бекиткич арматураны 3/4кө жабуу жана андан кийин аны жай ачуу (2-3 секунд аралыгында) сунушталат.

Бустердик модулдарды күйгүзүүдө же өчүрүүдө суу соккусу коркунучу бар соркысма станцияларында бул коркунучту минималдаштыруу үчүн зарыл чаралар көрүлүшү керек.

Пайдаланууга киргизүүнүн алдында бустердик модуль (же модулдар суу менен толтурулушу керек).

Операциялардын ырааты:

1. Бустердик модулдун желдетүүчү клапанын ачуу (эгер бар болсо).
2. Бустердик модулдун киришинде тирөөчтү түзүүнү камсыздоо.
3. Бекиткич арматураны толугу менен ачуу.
4. Абаны толугу менен кетирүү үчүн 3-5 мүнөт күтө туруу.
5. Желдетүүчү клапанды жабуу.

Айлануунун багытын текшерүү.

Операциялардын ырааты:

1. 1-бустердик модулдун оргутуучу тилкесиндеги бекитүүчү арматураны (5...8 сүрөт) сууну кое берүү оргутулуучу суунун макс. көлөмүнөн болжолу менен 1/3 бөлүгүн түзгөндөй кылып жабыңыз.
2. 1-бустердик модулду сыноо үчүн жүргүзүп көрүп, оргутуунун берилишин жана басымын өлчөңүз.
3. Модулду өчүрүп, эки фазалык зымдарды тескери туташтырыңыз.
4. Модулду кайра күйгүзүп, агымдын жана оргутуунун басымын өлчөңүз.
5. Модулду өчүрүңүз.
6. 2 жана 4-пунктта алынган натыйжаларды салыштырыңыз.

Айлануунун туура багыты агымдын же оргутуунун басымы эң жогору болгон багыт саналат.

Айлануу багытын текшерүүнүн узактыгы мүмкүн болушунча кыска болушу керек.

Эгерде бир нече бустердик модулдар туташтырылса жана алардын биринин электр кыймылдаткычынын айлануу багыты туура коюлган болсо, башка модулдар үчүн да ушундай эле текшерүү жүргүзүлүшү керек. Айлануунун багытын текшерүү 1-2-3-4 – ыраатында жүргүзүлүшү керек, бардык модулдар пайдаланууга киргизилгенге чейин. Эгерде 2-модуль көзөмөлдөнсө, анда 1-модуль иштеши керек. 3-модуль көзөмөлдөнгөн учурда, 1 жана 2- модулдар бир убакта иштеши керек.

Эгерде блок ыраттуулук менен жандырылган эки жана параллелдүү жандырылган эки бустердик модулдардан турса (7 сүр.), айлануу багыты катар кошулган модулдардын ар бир тобу үчүн өзүнчө текшерилиши керек.

Айлануу багытын текшерүү аяктагандан кийин 4, 3, 2 жана 1-күчөткүч модулдарды кезеги менен өчүрүү керек.

Андан кийин бустердик станция пайдаланууга даяр.

11. Пайдалануу

Пайдалануу шарттары 15. *Техникалык берилмелери* бөлүмдө келтирилген.

Пайдалануу учурунда, 15.1. *Чектүү жол берилген пайдалануу параметрлери* бөлүмдөгү көрсөтмөлөргө ылайык, бустердик модулдун киришиндеги тирөөчтү көзөмөлдөө керек. Катар менен туташтырылган бустердик модулдар үчүн жалпы оргутуу басымынын жана агымынын өзгөрүшү эч кандай учурда бир же бир нече модулдун ажыратылышына байланыштуу болбошу керек. Эгерде берүүнүн ар кандай маанилерин алуу талап кылынса, төмөнкүдөй иш-аракеттерди аткаруу керек:

1. Бустердик модулдардын байпастык тилкелери: эки бустердик модулдардын ортосундагы байпастык тилкелерди орнотуу, 8 сүр. кара. Иштебеген бустердик модуль (модулдар) өчүрүлүп, ал эми арматура эки жагынан жабылышы керек.
15.3. *Бустердик модулду жууп тазалоо* Бөлүмүн караңыз. Байпастык тилке ар дайым агымдын багытында эң акыркы орнотулган күчөткүч модулду (модулдар) үчүн жабылат.
2. Оргутуучу тилкеде редакциялык клапан орнотулат.
15.1. *Чектүү жол берилген пайдалануу параметрлери* бөлүмдө көрсөтүлгөн модулдун максималдуу жол берилген иштөө параметрлеринен чыгууга тыюу салынат.
3. Үч фазалуу электр кыймылдаткычтары менен бустердик модулдар: акыркы бустердик модулдун электр кыймылдаткычынын ылдамдыгын агымдын багыты боюнча башкаруу, жыштык өзгөрткүчтү орнотуу, 9.1. *Жыштыкты өзгөрткүчү бар бустердик модулду пайдалануу* сүрөттү кара.

Бустердик модуль ырастоону талап кылбайт.

Автоматтык контролдук түзмөктөр

Бустердик модулду куру иштөөдөн сактоо жана ал аркылуу суюктуктун агымы электр кыймылдаткычын муздатуу үчүн оптималдуу болушун камсыз кылуу үчүн, бустердик станция басымды жана агымды башкаруучу түзүлүштөр менен жабылышы керек (5...8 сүр).

Соруючу тилкедеги басым релеси кириште каралган басымга орнотулушу керек. VM 4", VM 6", VMhp 6" бустердик модулдары үчүн басым 0,5 бар-дан төмөн жана VM 8" жана VMhp 8" үчүн 1 бар-дан төмөн түшсө, авариялык сигнал берилет жана бустердик модуль дароо өчүрүлөт.

Бустердик станциянын бардык туташтыруучу магистралдары сарптоо релеси менен жабылган. Бул релелер белгиленген минималдуу жол берилген агымга жеткенде бустердик станция өчүп калгыдай кылып жөнгө салынат.

Бул чаралардын аркасында талап кылынган кабыл алуу басымы камсыздалат жана ал аркылуу агып жаткан суюктуктун агымы электр кыймылдаткычын муздатуу үчүн оптималдуу болот.

Эгерде бустердик модулдардын өчүрүлүшү автоматтык түрдө ишке ашса, аларды автоматтык түрдө жууп салуу сунушталат, 15.3. *Бустердик модулду жууп тазалоо* бөлүмдү кара.

Жабдуу бөлүмүнө ылайыкэлекромагниттик кедергилерге, арналышынын тийиштүү шарттарына чыдамдуу жана 6. *Колдонуу тармагы* электромагниттик талаа/электромагниттик нурдануунун чыңалуу деңгээли чектелген жол берилгенден ашпаган коммерциялык жана өндүрүштүк зоналарда пайдаланууга арналган.

12. Техникалык тейлөө

Бустердик модулдар канча убакыттан бери иштеп жатканына жараша, мезгил-мезгили менен, бирок 6 айда бир жолудан кем эмес, төмөнкү нерселерди текшерүү керек болот:

- берүүнү,
- туташтыруулардын жыштыгын,
- контролдук жана сактоочу түзмөктөрдү,
- суюктуктун температурасын,
- пайдалануу режиминдеги минималдуу жол берилген сарптоону.

Эгерде кадимки иштөө шарттарынан четтөөлөр аныкталса, көйгөйдү аныктоо жана чечүү таблицасы менен текшерүү жүргүзүлүшү керек (16. *Бузуктуктарды табуу жана оңдоо* бөлүмдү кара).

13. Пайдалануудан чыгаруу

Пайдалануудан чыгарууда бустердик модулдарды күйгүзүүнүн тескери тартибинде 1-2 секундга өчүрүү керек, башкача айтканда 4-3-2-1 тартибинде, 8.1. *Бустердик модулду ырааттуу жана параллелдүү туташтыруу* бөлүмдү караңыз.

Көбөйтүүчү станция узак убакыт бою колдонулбаса, аны таза суу менен жууш керек, 15.3. *Бустердик модулду жууп тазалоо* бөлүмдү караңыз. Андан кийин, жабдуулар кайрадан керек болгонго чейин таза суу менен толтурулат.

14. Төмөнкү температуралардан коргоо

Кампада сакталган учурда, күчөткүч модуль терс температуранын таасиринен корголгон жерге жайгаштырылышы керек же электр кыймылдаткычын антифриз касиетине ээ кыймылдаткыч суюктугу менен толтуруу керек.

15. Техникалык берилмелери

15.1. Чектүү жол берилген пайдалануу параметрлери

Таблицада көрсөтүлгөн берүү маанилери берилген бустердик модуль үчүн оптималдуу иштөө диапозону болуп саналат, б.а. мааниде мыкты натыйжалуулук жетишилет:

Модели	25 °C (77 °F) мааниде сунушталган берүү			
	м ³ /ч		амер. галлон/мин	
	50 Гц	60 Гц	50 Гц	60 Гц
VM 3A	0,8 - 4,4	1,0 - 4,7	3,5 - 20	4,4 - 21
VM 5A	2,5 - 6,8	3,0 - 7,7	11-30	13-34
VM 9	4,0 - 11	4,8 - 11	17-48	21-48
VM/VMhp 18	8-22	10-26	35-176	44-115
VM/VMhp 32	15-38	19-45	66-167	84-198
VM/VMhp 46	24-60	28-72	106-264	123-317
VM/VMhp 60	30-75	37-90	132-330	163-396
VM/VMhp 77	38-96	47-120	167-422	207-528
VM/VMhp 95	47-118	57-143	207-520	251-629
VM/VMhp 125	62-156	75-187	273-686	330-823
VM/VMhp 160	78-195	90-215	343-858	396-946
VM/VMhp 215	98-265	115-310	431-1166	506-1364

Таблицада көрсөтүлгөн салыштырмалуу басымдын жол берилген чектик маанилерин сактоо керек:

Түрү өлчөмү	Салыштырмалуу басым ¹⁾					
	Кириш басым				Чыгыш басым	
	Мин.		Макс.*		Макс.*	
	Бар	Psi	Бар	Psi	Бар	Psi
BM 4"						
Стандартуу жана N версиясы	0,5	7,25	50	725	82,7	1200
BM 4"						
R версиясы	0,5	7,25	60	870	82,7	1200
BM 6"						
Стандартуу жана N версиясы	0,5	7,25	50	725	82,7	1200
BM 6"						
R версиясы	0,5	7,25	60	870	82,7	1200
BM 8"						
Стандартуу жана N версиясы	1	14,5	25	362	82,7	1200
BM 8"						
R версиясы	1	14,5	60	870	82,7	1200
BMhp 6"	0,5	7,25	80	1160	82,7	1200
BMhp 8"	1	14,5	80	1160	82,7	1200

¹⁾ эгерде көбүрөөк басым керек болсо, Grundfos менен байланышыңыз.

* Көрсөтмө: эгерде "кирүү басымы/басым басымы" катышынын максималдуу жол берилген маанисинен ашып кетсе, анда коопсуздук клапанын орнотуу керек.

Жабдуулардын салмагы тууралуу маалыматты Grundfos Product Center сайтынан жалпыга ачык түрдө продукт номери боюнча табууга болот.

15.2. Муздатуу

Электр кыймылдаткычынын туура муздашын камсыз кылуу үчүн, таблицанда келтирилген температуранын жана азыктандыруунун жол берилген чектүү маанилерин сактоо керек:

Температуранын максималдуу жол берилген мааниси			
Электро-кыймылдаткыч	Макс. T _{суюк}		Мин. Q
	°C	м/с	
Grundfos 4"	40	0,15	0,8
Grundfos 6"	40	0,15	5,5
Grundfos 8"	40	0,15	18,5

15.3. Бустердик модульду жууп тазалоо

Бустердик модульду жууганда, агымдын ылдамдыгы номиналдык агымдан максималдуу 10%га чейин азайтылышы керек. Жууп тазалоо учурунда бустердик модульдар өчүрүлгөн болушу керек, 11. Пайдалануу бөлүмдү караңыз.

2000 промилледен ашык NaCl туздарын камтыган сууну сордурууда, бустердик модуль төмөндө сүрөттөлгөндөй агымдын багыты боюнча жуулушу керек.

Көрсөтмө

Жууп тазалоо ыкмасы пайдалануу режимине жараша болот:

- **Мезгилдүү режим:**
Эгерде бустердик модуль 30 мүнөттөн ашык өчүп калса, аны таза суу менен жууп коюу керек.
- **Узак режим:**
Ар бир 24 саат сайын бустердик модуль өчүрүлүп, соруучу соркысманын жардамы менен суу түтүктөрү аркылуу аккан таза суу менен жуулушу керек.

15.4. Күйгүзүүлөрдүн/өчүрүүлөрдүн жыштыгы

Коммутациялык циклди эң аз дегенде жылына 1 жолу аткаруу сунушталат.

Бир саатта коммутациялык циклдердин макс. саны - 20.

Бир суткада коммутациялык циклдердин макс. саны - 100.

15.5. Үн басымынын деңгээли

BM 4", BM 6" жана BMhp 6" бустердик модульдарынын үн басымдарынын деңгээли 70 дБ(А) төмөн.

BM 8" жана BMhp 8" бустердик модульдарынын үн басымдарынын деңгээли 80 дБ(А) төмөн.

15.6. Моделдик катар

BM, 50 Hz

Түрү	Мотордун түрү	Кубаттуулук [kW (hp)]	Жыштык [грп]	Суюктуктун минималдуу температурасы [°C (°F)]	Суюктуктун максималдуу температурасы [°C (°F)]		Кириштеги максималдык басым [bar (psi)]		Чыгуудагы максималдуу басым [bar (psi)]
					агрессивдүү ⁴⁾	агрессивдүү эмес	Стандарттуу, N версиясы	R версиясы	
BM 4"									
BM 3A	MS 4000	0.75-4 (1-5.5)	2840-2880	0 (32)	25 (77)	40 (104)	50 (725)	60 (870)	82.7 (1200)
BM 5A	MS 4000	1.1-5.5 (1.5-7.5)	2840-2880	0 (32)	25 (77)	40 (104)	50 (725)	60 (870)	82.7 (1200)
BM 9	MS 4000	1.1-5.5 (1.5-7.5)	2840-2880	0 (32)	25 (77)	40 (104)	50 (725)	60 (870)	82.7 (1200)
BM 6"									
BM 18-5 - BM 18-9	MS 4000	3-5.5 (4-7.5)	2850-2880	0 (32)	25 (77)	40 (104)	50 (725)	60 (870)	82.7 (1200)
BM 18-13 - BM 18-40	MS 6000	7.5-22 (10-30)	2850-2890	0 (32)	25 (77)	40 (104)	50 (725)	60 (870)	82.7 (1200)
BM 32-3 - BM 32-6	MS 4000	3-5.5 (4-7.5)	2850-2880	0 (32)	25 (77)	40 (104)	50 (725)	60 (870)	82.7 (1200)
BM 32-8 - BM 32-35	MS 6000	7.5-30 (10-40)	2850-2890	0 (32)	25 (77)	40 (104)	50 (725)	60 (870)	82.7 (1200)

Түрү	Мотордун түрү	Кубаттуулук [kW (hp)]	Жыштык [грп]	Суюктуктун минималдуу температурасы [°C (°F)]	Суюктуктун максималдуу температурасы [°C (°F)]		Кириштеги максималдык басым [bar (psi)]		Чыгуудагы максималдуу басым [bar (psi)]
					агрессивдүү ⁴⁾	агрессивдүү эмес	Стандарттуу, N версиясы	R версиясы	
BM 46-2 - BM 46-3	MS 4000	3-5.5 (4-7.5)	2850-2880	0 (32)	25 (77)	40 (104)	50 (725)	60 (870)	82.7 (1200)
BM 46-5 - BM 46-19	MS 6000	7.5-30 (10-40)	2850-2890	0 (32)	25 (77)	40 (104)	50 (725)	60 (870)	82.7 (1200)
BM 60-5 - BM 60-16	MS 6000	9.2-30 (12.5-40)	2850-2890	0 (32)	25 (77)	40 (104)	50 (725)	60 (870)	82.7 (1200)
BM 8"									
BM 46-20 - BM 46-24	MMS 8000	37 (50)	2870-2900	0 (32)	25 (77)	40 (104)	25 (362)	60 (870)	82.7 (1200)
BM 60-20 - BM 60-22	MMS 8000	37-45 (50-60)	2870-2920	0 (32)	25 (77)	40 (104)	25 (362)	60 (870)	82.7 (1200)
BM 77-6 - BM 77-8	MS 6000	22-30 (30-40)	2850-2920	0 (32)	25 (77)	40 (104)	25 (362)	60 (870)	82.7 (1200)
BM 77-10 - BM 77-20	MMS 8000	37-75 (50-100)	2870-2920	0 (32)	25 (77)	40 (104)	25 (362)	60 (870)	82.7 (1200)
BM 95-6 - BM 95-12	MS 6000	26 (35)	2850-2880	0 (32)	25 (77)	40 (104)	25 (362)	60 (870)	82.7 (1200)
BM 95-8 - BM 95-20	MMS 8000	37-92 (50-123)	2870-2900	0 (32)	25 (77)	40 (104)	25 (362)	60 (870)	82.7 (1200)
BM 125-3	MS 6000	30 (40)	2850-2920	0 (32)	25 (77)	40 (104)	25 (362)	60 (870)	82.7 (1200)
BM 125-4-A - BM 125-9	MMS 8000	37-92 (50-123)	2870-2900	0 (32)	25 (77)	40 (104)	25 (362)	60 (870)	82.7 (1200)
BM 160-1 - BM160-3-AA	MS 6000	13-30 (17.5-40)	2850-2880	0 (32)	25 (77)	40 (104)	25 (362)	60 (870)	82.7 (1200)
BM 160-3 - BM 160-8	MMS 8000	37-92 (50-123)	2870-2900	0 (32)	25 (77)	40 (104)	25 (362)	60 (870)	82.7 (1200)
BM 215-1-A - BM-2-AA	MS 6000	15-30 (20-40)	2850-2920	0 (32)	25 (77)	40 (104)	25 (362)	60 (870)	82.7 (1200)
BM 215-2 - BM 215-5	MMS 8000	45-92 (60-123)	2870-2920	0 (32)	25 (77)	40 (104)	25 (362)	60 (870)	82.7 (1200)

⁴⁾ Агрессивдүү суюктуктар менен иштеп жатканда R версиясын колдонуу керек. Стандарттуу версиясын же N версиясын колдонуу сунушталбайт.

BM, 60 Hz

Түрү	Мотордун түрү	Кубаттуулук [kW (hp)]	Жыштык [грп]	Суюктуктун минималдуу температурасы [°C (°F)]	Суюктуктун максималдуу температурасы [°C (°F)]		Кириштеги максималдык басым [bar (psi)]		Чыгуудагы максималдуу басым [bar (psi)]
					агрессивдүү ⁶⁾	агрессивдүү эмес	Стандарттуу, N версиясы	R версиясы	
BM 4"									
BM 3A	MS 4000	0.75-4 (1-5.5)	3420-3490	0 (32)	25 (77)	40 (104)	50 (725)	60 (870)	82.7 (1200)
BM 5A	MS 4000	0.75-5.5 (1-7.5)	3420-3490	0 (32)	25 (77)	40 (104)	50 (725)	60 (870)	82.7 (1200)
BM 9	MS 4000	1.1-5.5 (1.5-7.5)	3420-3490	0 (32)	25 (77)	40 (104)	50 (725)	60 (870)	82.7 (1200)
BM 6"									
BM 18-3 - BM 18-6	MS 4000	3-5.5 (4-7.5)	3440-3490	0 (32)	25 (77)	40 (104)	50 (725)	60 (870)	82.7 (1200)
BM 18-8 - BM 18-30	MS 6000	7.5-26 (10-35)	3440-3490	0 (32)	25 (77)	40 (104)	50 (725)	60 (870)	82.7 (1200)
BM 32-2 - BM 32-4	MS 4000	3-5.5 (4-7.5)	3440-3490	0 (32)	25 (77)	40 (104)	50 (725)	60 (870)	82.7 (1200)
BM 32-5 - BM 32-23	MS 6000	7.5-30 (10-40)	3440-3490	0 (32)	25 (77)	40 (104)	50 (725)	60 (870)	82.7 (1200)
BM 46-2	MS 4000	5.5 (7.5)	3440-3490	0 (32)	25 (77)	40 (104)	50 (725)	60 (870)	82.7 (1200)
BM 46-3 - BM 46-13	MS 6000	7.5-30 (10-40)	3440-3490	0 (32)	25 (77)	40 (104)	50 (725)	60 (870)	82.7 (1200)

Түрү	Мотордун түрү	Кубаттуулук [kW (hp)]	Жыштык [rpm]	Суюктуктун минималдуу температурасы [°C (°F)]	Суюктуктун максималдуу температурасы [°C (°F)]		Кириштеги максималдык басым [bar (psi)]		Чыгуудагы максималдуу басым [bar (psi)]
					агрессивдүү ⁵⁾	агрессивдүү эмес	Стандарттуу, N версиясы	R версиясы	
BM 60-5 – BM 60-10	MS 6000	15–30 (20–40)	3440-3490	0 (32)	25 (77)	40 (104)	50 (725)	60 (870)	82.7 (1200)
BM 8"									
BM 32-27	MMS 8000	37 (50)	3480	0 (32)	25 (77)	40 (104)	25 (362)	60 (870)	82.7 (1200)
BM 46-16 – BM 46-19	MMS 8000	37–45 (50–60)	3480-3500	0 (32)	25 (77)	40 (104)	25 (362)	60 (870)	82.7 (1200)
BM 60-13 – BM 60-18	MMS 8000	37–55 (50–75)	3480-3500	0 (32)	25 (77)	40 (104)	25 (362)	60 (870)	82.7 (1200)
BM 77-4 BM 77-5	MS 6000	22–30 (30–40)	3440-3480	0 (32)	25 (77)	40 (104)	25 (362)	60 (870)	82.7 (1200)
BM 77-6 – BM 77-13	MMS 8000	37–75 (50–100)	3480-3500	0 (32)	25 (77)	40 (104)	25 (362)	60 (870)	82.7 (1200)
BM 95-4	MS 6000	26 (35)	3440-3480	0 (32)	25 (77)	40 (104)	25 (362)	60 (870)	82.7 (1200)
BM 95-5 – BM 95-13	MMS 8000	37–92 (50–123)	3480	0 (32)	25 (77)	40 (104)	25 (362)	60 (870)	82.7 (1200)
BM 125-2	MS 6000	30 (40)	3440-3480	0 (32)	25 (77)	40 (104)	25 (362)	60 (870)	82.7 (1200)
BM 125-3- AA – BM 125-6-A	MMS 8000	37–92 (50–123)	3480-3500	0 (32)	25 (77)	40 (104)	25 (362)	60 (870)	82.7 (1200)
BM 160-1	MS 6000	22 (30)	3440-3500	0 (32)	25 (77)	40 (104)	25 (362)	60 (870)	82.7 (1200)
BM 160-2 – BM 160-5-A	MMS 8000	37–92 (50–123)	3480-3500	0 (32)	25 (77)	40 (104)	25 (362)	60 (870)	82.7 (1200)
BM 215-1	MS 6000	30 (40)	3440-3480	0 (32)	25 (77)	40 (104)	25 (362)	60 (870)	82.7 (1200)
BM 215-2- A – BM 215-3-A	MMS 8000	55–92 (75–123)	3480-3500	0 (32)	25 (77)	40 (104)	25 (362)	60 (870)	82.7 (1200)

⁵⁾ Агрессивдүү суюктуктар менен иштеп жатканда R версиясын колдонуу керек. Стандарттуу версиясын же N версиясын колдонуу сунушталбайт.

BM hp, 50 Hz

Түрү	Мотордун түрү	Кубаттуулук [kW (hp)]	Жыштык [rpm]	Суюктуктун минималдуу температурасы [°C (°F)]	Суюктуктун максималдуу температурасы [°C (°F)]		Кириштеги максималдык басым [bar (psi)]		Чыгуудагы максималдуу басым [bar (psi)]
					агрессивдүү ⁶⁾	агрессивдүү эмес	R версиясы		
BM hp 6"									
BM hp 18	MS 6000	5.5 (7.5)	2870-2890	0 (32)	25 (77)	40 (104)	80 (1160)	82.7 (1200)	
BM hp 32	MS 6000	5.5–7.5 (7.5–10)	2850-2890	0 (32)	25 (77)	40 (104)	80 (1160)	82.7 (1200)	
BM hp 46	MS 6000	7.5–11 (10–15)	2850-2880	0 (32)	25 (77)	40 (104)	80 (1160)	82.7 (1200)	
BM hp 60	MS 6000	5.5–13 (7.5–17.5)	2850-2890	0 (32)	25 (77)	40 (104)	80 (1160)	82.7 (1200)	
BM hp 8"									
BM hp 77	MS 6000	7.5–22 (10–30)	2850-2890	0 (32)	25 (77)	40 (104)	80 (1160)	82.7 (1200)	
BM hp 95	MS 6000	9.2–26 (12.5–35)	2850-2890	0 (32)	25 (77)	40 (104)	80 (1160)	82.7 (1200)	
BM hp 125	MS 6000	11–30 (15–40)	2850-2890	0 (32)	25 (77)	40 (104)	80 (1160)	82.7 (1200)	
BM hp 160	MS 6000	13–30 (17.5–40)	2850-2890	0 (32)	25 (77)	40 (104)	80 (1160)	82.7 (1200)	
BM hp 215	MS 6000	15–30 (20–40)	2850-2890	0 (32)	25 (77)	40 (104)	80 (1160)	82.7 (1200)	

⁶⁾ BM hp R версиясында гана бар.

BM hp, 60 Hz

Түрү	Мотордун түрү	Кубаттуулук [kW (hp)]	Жыштык [rpm]	Суюктуктун минималдуу температурасы [°C (°F)]	Суюктуктун максималдуу температурасы [°C (°F)]		Кириштеги максималдык басым [bar (psi)]	Чыгуудагы максималдуу басым [bar (psi)]
					агрессивдүү ⁷⁾	агрессивдүү эмес	R версиясы	
BM hp 6"								
BM hp 18	MS 6000	5.5 (7.5)	3470-3490	0 (32)	25 (77)	40 (104)	80 (1160)	82.7 (1200)
BM hp 32	MS 6000	5.5–9.2 (7.5–12.5)	3450-3490	0 (32)	25 (77)	40 (104)	80 (1160)	82.7 (1200)
BM hp 46	MS 6000	5.5–15 (7.5–20)	3450-3490	0 (32)	25 (77)	40 (104)	80 (1160)	82.7 (1200)
BM hp 60	MS 6000	5.5–18.5 (7.5–25)	3450-3490	0 (32)	25 (77)	40 (104)	80 (1160)	82.7 (1200)
BM hp 8"								
BM hp 77	MS 6000	7.5–30 (10–40)	3440-3490	0 (32)	25 (77)	40 (104)	80 (1160)	82.7 (1200)
BM hp 95	MS 6000	9.2–26 (12.5–35)	3450-3480	0 (32)	25 (77)	40 (104)	80 (1160)	82.7 (1200)
BM hp 125	MS 6000	11–30 (15–40)	3440-3490	0 (32)	25 (77)	40 (104)	80 (1160)	82.7 (1200)
BM hp 160	MS 6000	15–26 (20–35)	3450-3480	0 (32)	25 (77)	40 (104)	80 (1160)	82.7 (1200)
BM hp 215	MS 6000	22–30 (30–40)	3440-3480	0 (32)	25 (77)	40 (104)	80 (1160)	82.7 (1200)

⁷⁾ BM hp R версиясында гана бар.

16. Бузуктуктарды табуу жана оңдоо

**Эскертүү**

Клеммалык кутучанын капкагын демонтаждоодон жана ар бир бустердик модульду демонтаждоодон мурун, электр чыңалуусун бардык кыскычтардан ажыратуу зарыл. Ошондой эле, электр чыңалуусу кокустан кайра жандырылуу мүмкүнчүлүгүн жокко чыгарган бардык зарыл чараларды көрүү керек.

Бузулуу	Себеби	Четтетүү
1. Бустердик станция күтүүсүз өчүп калууда. Бир же бир нече бустердик модульдар өчүп калууда.	a) Сууну берүү толугу менен же жарым жартылай токтогон. Кириштеги басым релеси иштеди.	Басым релесинин нормалдуу иштешин жана ал жөнгө салынышы туура экендигин текшерип (кечикпей иштеши). Кириштеги минималдуу басымдын орнотмолук мааниси туура экендигин жана бул параметрде эч кандай жол берилгис өзгөрүүлөр жок экендигин текшерип.
	b) Өтө төмөн өндүрүмдүүлүк. Чыгым релеси иштеди.	Оргутуучу тилке кол вентили так орнотулбагандыктан же электрмагниттик иштеткиси бар гидробөлүштүргүчтүн же клапандын электрдик иштеткисинин иши бузулгандыктан, толугу менен жарым-жартылай бөгөттөлгөн. Көрсөтүлгөн клапандарды/вентилдерди текшерип. Сарптоо релеси бузулган же туура эмес/так эмес жөнгө салынган. Жөнгө салууну текшерүү же кайра аткаруу.
2. Бустердик станция иштебей жатат.	a) Сактагычтар күйүп кеткен.	Сактагычтарды текшерип же зарыл болсо алмаштырыңыз, ушундай эле иш-аракеттер башкаруу тутумунун сактагычтарына карата да аткарылат.
	b) Электр кыймылдаткычынын коргоочу автоматынын максималдуу тогунун ажыраткычы иштеди.	Максималдуу токтун ажыраткычы иштеди. Эгерде ал кайрадан ишке кирсе, чыңалууну текшерип.
	c) Электр кыймылдаткычынын/башкаруу контакторунун коргоочу автоматынын соленоидинин катушкасындагы кыска туташуу (жандыруу жок).	Катушканы алмаштырыңыз. Чыңалууну текшерип.
	d) Башкаруу чынжырынын үзүлүшү же бузулушу.	Башкаруу чынжырын, ошондой эле контролдук-өлчөө приборлорунун туташууларын текшерип (басым релесин, сарптоо релесин).
	e) Электр кыймылдаткычынын/ тармактык электр кабелинин бузулушу	Электр кыймылдаткычын жана тармактык электр кабелин текшерип, ошондой эле 16.1. Электр кыймылдаткычты жана кабелди контролдоо бөлүмүн караңыз.
3. Бустердик станция иштеп жатат, бирок басым же сууну берүү жок.	a) Бустердик станцияга суунун келиши өтө аз же таптакыр жок же гидротутумга аба кирген.	Пайдалануу учурунда бустердик модулдун киришинде минималдуу жол берилген басымдын болушун текшерип: ВМ 4" ВМ 6", ВМнр 4" жана ВМнр 6" үчүн ал 0,5 бар түзүшү керек, ВМ 8" жана ВМнр 8" үчүн - 1 бар. Эгерде көрсөткүчтөр ушундай болсо, анда суу менен камсыздоо тутуму туура иштеп жатат. Бустердик станцияны өчүрүп жана андан абаны чыгаруу зарыл. Бустердик станцияны кайрадан 10. Пайдаланууга киргизүү бөлүмдө көрсөтүлгөн тартипте жандырыңыздар. Эгерде бустердик модуль бузулса, аны ажыратып жана оңдоо же жаңысына алмаштыруу керек.
	b) Соруу тилкесиндеги туташуулар ажыраган/тор чыпка бүтөлгөн.	Соруу тилкесиндеги туташууларды текшерип, тор чыпканы жууп тазалоо керек.
4. Бустердик станция төмөн кубаттуулук менен иштеп жатат (төмөн берүү же басым).	a) Айлануу багыты туура эмес.	10. Пайдаланууга киргизүү Бөлүмүн караңыз.
	b) Оргутуу тилкесиндеги клапан жарым-жартылай жабык же бүтөлүп калган.	Клапандарды текшерип.
	c) Оргутуучу өткөрмө түтүк баткак менен бир аз толуп калган.	Басымды өлчөп, эсептелген маанилер менен салыштырыңыз. Кысымдык өткөрмө түтүктү жууп же алмаштырыңыз.
	d) Бустердик модуль бир аз баткакка толгон.	Соркысманы ажыратып, жууп тазалап жана текшерип. Бузулган бардык деталдарды жаңыларына алмаштырыңыз. Өткөрмө түтүктү жууңуз.
	e) Бустердик модуль бузулган.	Соркысманы ажыратып, жууп тазалап жана текшерип. Бузулган бардык деталдарды жаңыларына алмаштырыңыз.

Кескин иштебей калууларга төмөнкүлөр себеп болушу мүмкүн:

- туура эмес электрдик туташтыруу;
- жабдууну туура эмес сактоо;
- электрдик/гидравликалык/механикалык тутумдардын зыян болушу же бузуктугу;
- жабдуунун маанилүү бөлүктөрүнүн зыян болуусу же бузулуусу;

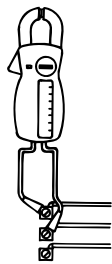
- пайдалануунун, тейлөөнүн, куроонун, контролдук кароолордун эрежелерин жана шарттарын бузуулар.

Жаңылыштык аракеттерди болтурбоо үчүн, кызматкер ушул куроо жана пайдалануу боюнча колдонмо менен жакшылап таанышып чыгууга тийиш.

Кырсык, баш тартуу же инцидент пайда болгондо токтоосудан жабдуунун ишин токтотуу жана кызматтык борборго кайрылуу зарыл.

16.1. Электр кыймылдаткычты жана кабелди кконтролодоо

1. Тармактык чыңалуу



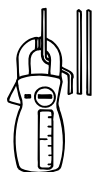
Вольтметр

TM00 1371 5092

Вольтметр электр кыймылдаткычынын кысмаларына туташтырылышы керек. Вольтметр боюнча фазалардын ортосундагы чыңалууну аныктаңыз.

Электр кыймылдаткычынын жүктөмү алдында иштеген чыңалуу номиналдан -10% дан +6%га чейинки максималдуу жол берилген маанилердин алкагында гана өзгөрүшү мүмкүн. Эгерде бул чектен ашып кетсе, электр кыймылдаткычынын катушкалары күйүп кетиши мүмкүн. Эгерде чыңалуу дайыма чектүү жол берилгенден жогору же төмөн болсо, анда электр кыймылдаткычтын параметрлери тармактын чыңалуусуна туура келген башкасына алмаштыруу зарыл. Чыңалуунун олуттуу өзгөрүүсү электр менен жабдуунун бузулушун көрсөтүп турат, бузулуу жоюлганга чейин бустердик модулду өчүрүңүз. Эгерде зарыл болсо, электр кыймылдаткычынын коргоочу автоматын жөнгө салууну кайталаңыз.

2. Керектелүүчү ток



Амперметр

TM00 1372 5092

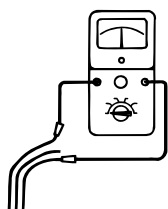
Бустердик модуль туруктуу басым менен иштетилип жатканда, ар бир фазاداгы токту өлчөңүз (эгерде мүмкүн болсо, электр кыймылдаткычынын максималдуу жүктөмүндө). Кадимки иштөө режиминдеги токту маанисин фирмалык көрнөкчөдөн караңыз.

Фазалар ортосундагы токту тегиз эместиги (%) төмөнкүдөй эсептелет:

1. Үч фазадагы токту маанилер кошулат.
2. Орточо көрсөткүчтү аныктоо үчүн сумма үчкө бөлүнөт.
3. Көбүнчө анын орточо маанисинен четтеген токту мааниси аныкталат.
4. 2 жана 3-пункттарда алынган натыйжалар салыштырылат.
5. Айырма орто эсепке бөлүнөт жана 100гө көбөйтүлөт. Натыйжада токту тегиз эместигинин чоңдугун % менен алабыз. Үч фазалуу электр кыймылдаткычтары үчүн 5% дан ашкан токту тегиз эместигине жол берилбейт. Көрсөткүчтөрдөгү чоң айырма же токту эсептик маанилеринен ашкан учурларда төмөнкүдөй бузуктар болушу мүмкүн:
 - Электр кыймылдаткычынын коргоочу автоматынын туташууларынын күйүп кетиши - туташууларды алмаштыруу.
 - Кабелдин туташууларынын бошоңдошу, балким клеммалык кутуда.
 - Кубат чыңалуусу өтө жогору же өтө төмөн, 1-пунктту караңыз.
 - Кыска туташуулар же электр кыймылдаткычынын оромдорунун жарым-жартылай үзүлүшү, 3-пунктту караңыз.
 - Бузулган соркысма электр кыймылдаткычынын ашыкча жүктөлүшүнө алып келет - соркысманы демонтаждоо жана текшерүү.
 - Электр кыймылдаткычынын оромдорунун изоляциясынын каршылыгынын маанилериндеги өтө чоң айырмачылык - жүктөмдү тегиз бөлүштүрүү үчүн фазаларды алардын ырааттуулугуна жараша алмаштыруу; эгерде бул жардам бербесе, 3-пунктту караңыз.

3 жана 4-пункттарга: эгерде тармактык чыңалуу жана керектелүүчү ток нормада болсо, бул өлчөөлөрдүн кереги жок.

3. Оромдун каршылыгы



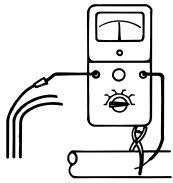
Омметр

TM00 1373 5092

Оромдун зымдарын клеммалык кутудагы кысмалардан ажыратыңыз. Оромдун каршылыгын схемада көрсөтүлгөндөй өлчөңүз.

Өлчөнгөн максималдуу маани минималдуу көрсөткүчтөн 10 %дан ашык эмес жогору болушу мүмкүн. Эгерде четтөө көрсөтүлгөндөн жогору болсо, соркысманы демонтаждоо керек. Кабелдин жана электр кыймылдаткычынын параметрлерин өзүнчө өлчөп, бузулган деталды оңдоп же алмаштыруу керек.

4. Изоляциянын каршылыгынын мааниси



TM00 1374 5092

Оромдун зымдарын клеммалык кутудагы кысмалардан ажыратыңыз. Ар бир фазанын жерге (жерге) карата изоляция каршылыгын өлчөө. (Жердеширүү тутумуна туташуу абдан кылдаттык менен жүргүзүлүшү керек.)

Эгерде изоляциянын каршылыгынын өлчөнгөн мааниси 1 МОм-дон төмөн болсо, тармактык электрокабель жайында, соркысманы демонтаждоо керек. Кабелди же электр кыймылдаткычын оңдоо же алмаштыруу керек.

17. Өндүрүмдү утилизациялоо

Буюмдун жол берилген максималдуу абалынын негизги критерийлери төмөнкүлөр:

1. оңдоо же алмаштыруусу каралган эмес бир же бир нече негизги бөлүктөрдүн иштен чыгуусу;
2. пайдалануунун экономикалык максатсыздыгына алып келүүчү, оңдоого жана техникалык тейлөөгө чыгымдардын көбөйүшү.

Ушул буюм, ошондой эле түйүндөр жана тетиктер экология жаатындагы жергиликтүү мыйзамдардын талаптарына ылайык чогултулуп жана утилизацияланышы керек.

18. Даярдоочу. Иштөө мөөнөтү

Даярдоочу:

Grundfos Holding A/S,
Poul Due Jensens Vej 7, DK-8850 Bjerringbro,
Дания*

* өндүрүүчү өлкөнүн так аталышы жабдуунун фирмалык тактасында көрсөтүлгөн.

Даярдоочу тарабынан ыйгарым укук берилген жак

«Грундфос Казахстан» ЖЧШ
Казахстан, 050020, Алматы ш.,
Көк-Төбө 2 кичир., Кыз-Жибек көчөсү 7.
электрондук почта дареги: kazakhstan@grundfos.com.

Жабдууну сатуу эрежелери жана шарттары келишимдердин шарттары менен аныкталат.

Жабдуунун иштөө мөөнөтү 10 жылды түзөт.

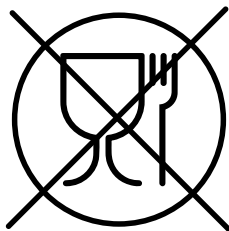
Белгиленген иштөө мөөнөтү аяктагандан кийин, ушул көрсөтүчтү узартуу мүмкүндүгү боюнча чечим кабыл алынгандан кийин жабдууну пайдаланууну улантууга болот. Жабдууну ушул документтин талаптарынан айырмаланган максатта иштетүүгө жол берилбейт.

Жабдуунун кызмат кылуу мөөнөтүн узартуу боюнча иштер, адамдардын жашоосу жана ден-соолугу үчүн коопсуздуктун, айлана-чөйрөнү коргоонун талаптарын азайтпастан мыйзамдардын талаптарына ылайык жүргүзүлүшү керек.

Техникалык өзгөрүүлөр болушу мүмкүн.

19. Таңгакты кайра керектөө боюнча маалымат

Grundfos компаниясы тарабынан колдонулуучу таңгактын ар кандай түрүн белгилөө боюнча жалпы маалымат



Таңгак тамак-аш азыктары менен байланышта болууга арналган эмес

Таңгактоочу материал	Таңгактын/жардамчы таңгактоочу каражаттарынын аталышы	Таңгактын/жардамчы таңгактоочу каражаттары жасалган материалдын тамгалык белгилениши
Кагаз жана картон (гофраланган картон, кагаз, башка картон)	Кутулар/үкөктөр, салынмалар, төшөмөлдөр, алдына койгучтар, торлор, фиксаторлор, каптоочу материал	PAP
Жыгач жана жыгач материалдары (жыгач, тыгын)	Үкөктөр (тактайлуу, фанерадан, жыгач булалуу плитадан жасалгандар), алдына койгучтар, тордогучтар, алынып коюла турган капталдары, тактайчалар, бекиткичтер	FOR
(төмөнкү тыгыздыктагы полиэтилен)	Каптамалар, мүшөктөр, жылтырактар, баштыктар, аба-көбүкчө жылтырак, фиксаторлор	LDPE
Пластик (жогорку тыгыздыктагы полиэтилен)	Тыгыздоочу төшөмөлдөр (пленка материалдардан жасалгандары), анын ичинде аба-көбүкчөлүү пленка, бекиткичтер, толтурулуучу материал	HDPE
(полистирол)	Тыгыздоочу пенопласттан жасалган төшөлмөлөр	PS
Комбинацияланган таңгак (кагаз жана картон/ пластик)	«Скин» тибиндеги таңгак	C/PAP

Таңгактын жана/же жардамчы таңгактоочу каражаттардын өздөрүнүн белгиленишине көңүл бурууну суранабыз (белгилер таңгактоо/жардамчы таңгактоочу каражаттарды өндүрүүчү-аводдун өзүндө коюлган учурда).

Зарыл болгон учурда, ресурсту сактоо жана экологиялык эффективдүүлүк максаттарында, Grundfos компаниясы таңгагы жана/же жардамчы таңгактоочу каражаттарды кайталап колдоно алат.

Даярдоочунун чечими боюнча таңгагы, жардамчы таңгактоочу каражаттары, жана алар андан жасалган материалдар өзгөртүлгөн болушу мүмкүн. Чыныгы маалыматты 18. Даярдоочу. Иштөө мөөнөтү ушул Паспорт, Куроо жана пайдалануу боюнча колдонмонун бөлүмүндө көрсөтүлгөн даяр өндүрүмдү өндүрүүчүдөн тактап алууңуздарды өтүнөбүз. Сурап-билүү учурунда өнүмдүн номерин жана жабдууну даярдоочу-өлкөнү көрсөтүү зарыл.

ԲՈՎԱԼՆԴԱԿՈՒԹՅՈՒՆ

	Էջ
1. Ցուցումներ անվտանգության տեխնիկայի վերաբերյալ	52
1.1. Փաստաթղթի մասին ընդհանուր տեղեկություններ	52
1.2. Արտադրատեսակի վրա նիշերի և մակագրությունների նշանակությունը	52
1.3. Սպասարկող անձնակազմի որակավորումը և ուսուցումը	52
1.4. Անվտանգության տեխնիկայի հրահանգներին չհետևելու դեպքում վտանգավոր հետևանքները	53
1.5. Աշխատանքի կատարում անվտանգության տեխնիկային հետևելով	53
1.6. Անվտանգության տեխնիկայի ցուցումները սպառողի կամ սպասարկող անձնակազմի համար	53
1.7. Ցուցումներ տեխնիկական սպասարկման, ստուգազննումներ և տեղադրում կատարելիս անվտանգության տեխնիկայի վերաբերյալ	53
1.8. Պահեստային հանգույցների ու դետալների ինքնուրույն վերասարքավորումը և պատրաստումը	53
1.9. Շահագործման անթույլատրելի ռեժիմներ	53
2. Տեղափոխում և պահպանում	53
3. Փաստաթղթում նիշերի և մակագրությունների նշանակությունը	53
4. Արտադրատեսակի մասին ընդհանուր տեղեկություններ	53
5. Փաթեթավորում և տեղափոխում	54
5.1. Փաթեթավորում	54
5.2. Տեղափոխում	54
6. Կիրառման ոլորտը	55
7. Գործելու սկզբունքը	55
8. Մեխանիկական մասի տեղադրում	55
8.1. Մղիչ մոդուլի հաջորդական և զուգահեռ միացում	55
8.2. Խողովակաշարի միացում	56
9. Էլեկտրական սարքավորումների միացում	56
9.1. Հաճախականության կերպափոխիչով մղիչ մոդուլի շահագործում	57
9.2. Էլեկտրաշարժիչի պաշտպանություն	58
10. Շահագործման հանձնում	58
11. Շահագործում	59
12. Տեխնիկական սպասարկում	59
13. Շահագործումից հանելը	59
14. Պաշտպանություն ցածր ջերմաստիճաններից	59
15. Տեխնիկական տվյալներ	59
15.1. Առավելագույն թույլատրելի գործառնական պարամետրեր	59
15.2. Հոլվացում	60
15.3. Մղիչ մոդուլի լվացում	60
15.4. Միացումների/անջատումների հաճախությունը	60
15.5. Ձայնային ճնշման մակարդակը	60
15.6. Մողելային տեսակակի	60
16. Անսարքությունների հայտնաբերում և վերացում	64
16.1. Շարժիչի և մալուխի հսկում	65
17. Արտադրատեսակի օգտահանում	66
18. Արտադրող: Ծառայության ժամկետ	66
19. Փաթեթվածքի օգտահանման վերաբերյալ տեղեկատվություն	67



Նախազգուշացում
Նախքան սարքավորման տեղադրման աշխատանքներին անցնելը անհրաժեշտ է մանրամասն ուսումնասիրել տվյալ փաստաթուղթը: Սարքավորման տեղադրումը և շահագործումը պետք է իրականացվեն տվյալ փաստաթղթի պահանջներին, ինչպես նաև տեղական նորմերին և կանոններին համապատասխան:

1. Ցուցումներ անվտանգության տեխնիկայի վերաբերյալ



Նախազգուշացում
Տվյալ սարքավորման շահագործումը պետք է կատարվի դրա համար անհրաժեշտ գիտելիքներ և աշխատանքային փորձ ունեցող անձնակազմը: Սահմանափակ ֆիզիկական, մտավոր ունակություններով, տեսողության և լսողության սահմանափակ հնարավորություններով անձանց թույլ չի տրվում շահագործել տվյալ սարքավորումը: Արգելվում է սարքավորման մոտ թողնել երեխաներին:

1.1. Փաստաթղթի մասին ընդհանուր տեղեկություններ

Անձնագիրը, Տեղադրման և շահագործման ձեռնարկը, այսուհետ՝ Ձեռնարկը, ներառում է հիմնական հրահանգներ, որոնց պետք է հետևել տեղադրման, շահագործման և տեխնիկական սպասարկման ընթացքում: Հետևաբար, տեղադրելուց և շահագործման հանձնելուց առաջ դրանք պարտադիր կերպով պետք է ուսումնասիրվեն համապատասխան սպասարկող անձնակազմի կամ սպառողի կողմից: Ձեռնարկը պետք է մշտապես գտնվի սարքավորման շահագործման վայրում:

Անհրաժեշտ է կատարել ոչ միայն «Անվտանգության տեխնիկայի վերաբերյալ հրահանգներ» բաժնում նշված անվտանգության ընդհանուր պահանջները, **1. Ցուցումներ անվտանգության տեխնիկայի վերաբերյալ** այլ նաև մյուս բաժիններում նշված անվտանգության տեխնիկայի վերաբերյալ հատուկ հրահանգները:

1.2. Արտադրատեսակի վրա նիշերի և մակագրությունների նշանակությունը

Անմիջապես սարքավորման վրա նշված ցուցումները, օրինակ՝

- պտտման ուղղությունը ցույց տվող սլաքը,
- վերամղվող միջավայրի մատուցման համար ճնշումային կարճախողովակի նշանակումը.

պետք է պարտադիր կերպով հաշվի առնվեն և պահպանվեն այնպես, որ դրանք հնարավոր լինի կարդալ ցանկացած ժամանակ:

1.3. Սպասարկող անձնակազմի որակավորումը և ուսուցումը

Անձնակազմը, որն իրականացնում է սարքավորման շահագործումը, տեխնիկական սպասարկումը և ստուգողական գննումները, ինչպես նաև սարքավորման տեղադրումը, պետք է ունենա կատարվող աշխատանքին համապատասխան որակավորում: Հարցերի շրջանակը, որոնց համար պատասխանատու է անձնակազմը և որոնք նա պարտավոր է վերահսկել, ինչպես նաև նրա իրավասության շրջանակները պետք է ճշգրտորեն սահմանվեն սպառողի կողմից:

1.4. Անվտանգության տեխնիկայի հրահանգներին չհետևելու դեպքում վտանգավոր հետևանքները

Անվտանգության տեխնիկայի վերաբերյալ ցուցումներին չհետևելը կարող է հանգեցնել՝

- մարդու կյանքի և առողջության համար վտանգավոր հետևանքների;
- շրջակա միջավայրի համար վտանգի ստեղծման;
- վնասի փոխհատուցման բոլոր երաշխիքային պարտավորությունների չեղարկման;
- սարքավորման կարևորագույն գործառնությունների խախտման;
- տեխնիկական սպասարկման և վերանորոգման համար նշանակված մեթոդների անարդյունավետության;
- էլեկտրական կամ մեխանիկական գործոնների ազդեցության հետևանքով անձնակազմի առողջության և կյանքի համար վտանգավոր իրավիճակի:

1.5. Աշխատանքի կատարում անվտանգության տեխնիկային հետևելով

Աշխատանքներն իրականացնելիս պետք է կատարվեն անվտանգության տեխնիկայի վերաբերյալ սույն փաստաթղթում ներկայացված ցուցումները, անվտանգության տեխնիկայի վերաբերյալ համապատասխան ազգային կարգադրագրերը, ինչպես նաև սպառողի մոտ գործող՝ աշխատանքների կատարման, սարքավորման շահագործման և անվտանգության տեխնիկայի վերաբերյալ ցանկացած ներքին կարգադրագրերը:

1.6. Անվտանգության տեխնիկայի ցուցումներ՝ սպառողի կամ սպասարկող անձնակազմի համար

- Արգելվում է ապամոնտաժել շարժական հանգույցների և դետալների առկա պաշտպանիչ փակոցները սարքավորումը շահագործելու ընթացքում:
- Հարկավոր է բացառել վտանգի առաջացման հնարավորությունը կապված էլեկտրաէներգիայի հետ (մանրամասների համար տես, օրինակ՝ E54 և տեղական էներգամատակարարող ձեռնարկությունների կարգադրագրերը):

1.7. Ցուցումներ տեխնիկական սպասարկման, ստուգազննումներ և տեղադրում կատարելիս անվտանգության տեխնիկայի վերաբերյալ

Սպառողը պետք է ապահովի տեխնիկական սպասարկման, ստուգազննումների և տեղադրման բոլոր աշխատանքների կատարումը որակավորված մասնագետների կողմից, որոնց թույլ է տրված կատարել նման աշխատանքներ և որոնք բավարար չափով տեղեկացվել են այդ աշխատանքների մասին՝ տեղադրման և շահագործման ձեռնարկը մանրամասն ուսումնասիրելու ընթացքում:

Բոլոր աշխատանքները պարտադիր կերպով պետք է իրականացվեն սարքավորումը անջատած վիճակում: Սարքավորումը կանգնեցնելից պետք է անպայման պահպանվի գործողությունների կարգը, որը նկարագրված է տեղադրման և շահագործման ձեռնարկում:

Աշխատանքների ավարտին անմիջապես պետք է նորից տեղադրվեն կամ միացվեն բոլոր ապամոնտաժված պաշտպանիչ և ապահովիչ սարքերը:

1.8. Պահեստային հանգույցների ու դետալների ինքնուրույն վերասարքավորումը և պատրաստումը

Սարքավորումների վերասարքավորումը և փոփոխումը թույլ է տրվում կատարել միայն արտադրողի հետ համաձայնեցնելու դեպքում:

Ֆիրմային պահեստային հանգույցները և մասերը, ինչպես նաև օգտագործման համար արտադրող ընկերության կողմից թույլատրված լրակազմի բաղադրիչները, նախատեսված են շահագործման հուսալիությունը ապահովելու համար:

Այլ արտադրողների կողմից պատրաստված հանգույցների և դետալների կիրառումը կարող է հանգեցնել նրան, որ արտադրողը կիրառվի պատասխանատվություն կրել դրա արդյունքում առաջացած հետևանքների համար:

1.9. Շահագործման անթույլատրելի ռեժիմներ

Մատակարարվող սարքավորման շահագործական հուսալիությունը երաշխավորվում է միայն այն դեպքում, եթե այն կիրառվում է գործառնության նշանակությանը համապատասխան՝ 6. *Կիրառման ոլորտը* բաժնի համաձայն: Առավելագույն թույլատրելի արժեքները, որոնք նշված են տեխնիկական տվյալներում, պետք է անպայմանորեն պահպանվեն բոլոր դեպքերում:

2. Տեղափոխում և պահպանում

Սարքավորման տեղափոխումը հարկավոր է իրականացնել փակ վագոններում, ծածկված ավտոմեքենաներում օդային, գետային կամ ծովային փոխադրամիջոցներով:

Սարքավորման փոխադրման պայմանները, մեխանիկական գործոնների ազդեցության մասով, պետք է համապատասխանեն «C» խմբին՝ ըստ ԳՕՍՍ 23216-ի:

Տեղափոխման ժամանակ փաթեթավորված սարքավորումը պետք է հուսալի ամրացված լինի փոխադրամիջոցների վրա՝ ինքնաբերաբար տեղաշարժը կանխելու նպատակով:

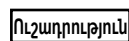
Սարքավորման պահպանման պայմանները պետք է համապատասխանեն ԳՕՍՍ 15150-ի «C» խմբին:

Պահպանման նշանակված առավելագույն ժամկետը կազմում է 2 տարի:

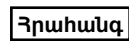
3. Փաստաթղթում նիշերի և մակագրությունների նշանակությունը



Նախազգուշացում
Տվյալ հրահանգներին չհետևելը կարող է հանգեցնել մարդկանց առողջության համար վտանգավոր հետևանքների:



Անվտանգության տեխնիկայի վերաբերյալ հրահանգներ, որոնց չկատարումը կարող է առաջացնել սարքավորման աշխատանքի խախտում, ինչպես նաև դրա վնասում:



Խորհուրդներ կամ հրահանգներ, որոնք դյուրին են դարձնում աշխատանքը և ապահովում են սարքավորման անվտանգ շահագործումը:

4. Արտադրատեսակի մասին ընդհանուր տեղեկություններ

Այս փաստաթուղթը վերաբերում է GRUNDFOS ընկերության BM և BMh սերիայի ճնշման կամ մղիչ մոդուլներին՝ ճնշման և հեղուկի մատակարարման, ինչպես նաև բարձր ստատիկ ճնշում ունեցող փակ վերաշրջանառության համակարգերում շահագործման համար:

Կառուցվածք

BM մղիչ մոդուլների համար օգտագործվում են փոփոխված ստանդարտ ընկնվող պոմպեր: Պոմպը և շարժիչը տեղադրված են չժանգոտվող պողպատից պատյանում: Պատյանի մոդուլային և ներծծման կարճախողովակները կարող են միացվել խողովակաշարին՝ օգտագործելով PJE (Victaulic) խողովակի կցամասերը: Մոդուլային կարճախողովակի կողմում կա սեղմակների տուփ էլեկտրական միացման համար: 4-, 6- և 8-դյույմանոց շարժիչների պատյանն մատակարարվում են ուղղագիծ կատարմամբ: 4 դյույմանոց BM մոդուլը մատակարարվում է նաև ներծծման և լցամղում կողմերի արմուկներով (90°)

BM 4"

Ուղղագիծ կատարում:



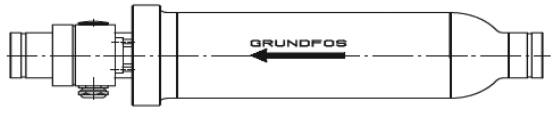
Արմուկներով կատարում:



TM00 3794 4698

BM/BMhp 6"

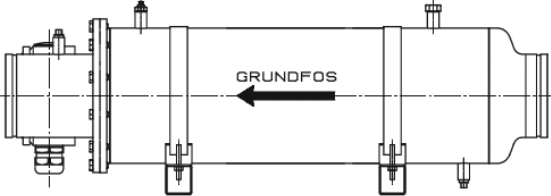
BM 6" մատակարարվում է միայն ուղղագիծ կատարմամբ:



TM00 4019 4698

BM/BMhp 8"

BM 8" մատակարարվում է միայն ուղղագիծ կատարմամբ:



TM01 1420 4698

Նկար 1 BM պոմպերի կատարումներ:

1	Type: BM17-8-R	22
2	Model: D-12DU3608 P3-4405-0001	4
3	U: 3X380-415 V~ 50 Hz	5
6	I _{1/1} / I _{SFA} : 2.80 A	8
7	P ₂ : 1.5 kW	1.4 HP
10	Q: 5 m ³ /h	18.3 US GPM
11	H: 49 m	160.7 Feet
13	P _{min/sleeve/max} : 0.5/60/80	bar
14	: 7.25/870/1160	PSI
15	T _{max} : 40 °C	104 °F
16	Weight: 31 Kg	68.8 LB
17	MEI ≥ 0.50	
19	Made in Denmark	
20	GRUNDFOS	
	DK - 8850 Bjerringbro, Denmark	

Նկար 2 Ֆիրմային վահանակ

Դիրք	Անվանում
1	Ապրանքի տեսակը
2	Մոդելը
3	Էլեկտրասնման լարում [Վ]
5	Հաճախականություն [Հց]
6	Հոսանք, [Ա]
7	Հզորությունը [կՎտ]
8	Հզորություն [ձ.ու.]
9	Անվանական մատուցում [մ ³ /ժ]
10	Անվանական մատուցում, [գալ/ռոպե]
11	Ճնշամղում, [մ]
12	Ճնշամղում [ֆուտ]
13	Հենամարմնի ճնշում [բար]
14	Հենամարմնի ճնշում [Psi]
15	Հեղուկի առավելագույն ջերմաստիճանը, [°C]
16	Հեղուկի առավելագույն ջերմաստիճանը [°F]
17	Զաշ [կգ]
18	Զաշը [lb]
19	Էներգարդյունավետության ցուցիչ
20	Արտադրման երկիր
21	Շուկայում շրջանառության նշաններ
22	Արտադրման ամսաթիվ [1-ին և 2-րդ թվերը = տարի, 3-րդ և 4-րդ թվերը = օրացույցային շաբաթ]

Ինտեգրված Որակի կառավարման համակարգի և ներկառուցված որակի գործիքների գործողության պատճառով S4FC-ի դրոշմը նշված չէ ֆիրմային վահանակի վրա: Դրա բացակայությունը չի ազդում վերջնական արտադրանքի որակի ապահովման վերահսկողության և շուկայում շրջանառության վրա:

Տիպային նշանի բացատրություն

Օրինակ	BM 3 (Ա) 24 N E
Պոմպի տեսակ	
Անվանական մատուցում խոր. ¹ /ժամ	
Մոդելը	
Աստիճանների քանակը	
Նվազեցված գործող անիվ	
Նյութեր	

5. Փաթեթավորում և տեղափոխում

5.1. Փաթեթավորում

Սարքավորումը ստանալիս ստուգեք փաթեթավորումը և ինքը սարքավորումը վնասվածքների հայտնաբերման նպատակով, որոնք կարող էին առաջանալ փոխադրման ընթացքում: Փաթեթավորումը դեռ նետելուց առաջ մանրամասն ստուգեք՝ նրա մեջ արդյոք չեն մնացել փաստաթղթեր և մասեր դետալներ: Եթե ստացված սարքավորումը չի համապատասխանում ձեր պատվերին, ապա դիմեք սարքավորման մատակարարին: Եթե սարքավորումը վնասվել է փոխադրման ժամանակ, անմիջապես կապվեք փոխադրող կազմակերպության հետ և տեղեկացրեք սարքավորման մատակարարողին այդ մասին:

Մատակարարը իրավունք է վերապահում մանրամասն ստուգելու հնարավոր վնասվածքը:

Փաթեթավորումն օգտահանելու վերաբերյալ տեղեկատվությունը տե՛ս բաժին 19. Փաթեթվածի օգտահանման վերաբերյալ տեղեկատվություն:

5.2. Տեղափոխում



Նախազգուշացում
Անհրաժեշտ է պահպանվեն տեղական նորմերը և կանոնակարգեր ձեռքով կատարվող բեռնման ու բեռնաթափման աշխատանքների վերաբերյալ:

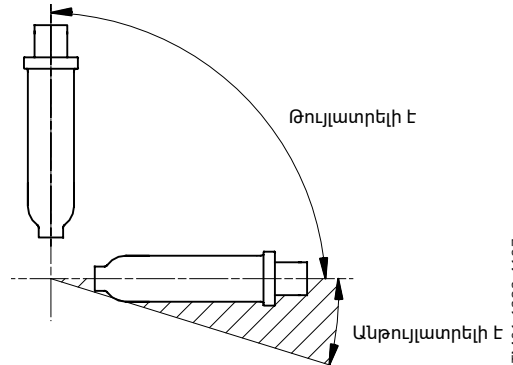
Ուշադրություն
Արգելվում է բարձրացնել սարքավորումը բռնելով սնուցման մալուխից:

Մոլիչ մոդուլները գործարանից առաքվում են համապատասխան փաթեթավորմամբ, որի մեջ պետք է մնան մինչև տեղադրումը: Մոլիչ մոդուլները առաքվում են պատրաստ շահագործման:

Տեղափոխում և պահպանում

Մոլիչ մոդուլները կարող են տեղափոխվել միայն Նկար 3 ներկայացված դիրքում:

Մոլիչ մոդուլները պահեստավորումից առաջ պետք է վնասված մաքուր անալի ջրով:



TM01 1282 4197

Նկար 3 Մոլիչ մոդուլների տեղափոխում

Ստանդարտ մոլիչ մոդուլների էլեկտրական շարժիչները արտադրող գործարանում լցված են GRUNDFOS ընկերության SML-2 շարժիչային հեղուկով (ոչ թունալիր), որը չի սառչում մինչև -20 °C:

Հատուկ մոլիչ մոդուլների շարժիչները կարող են մատակարարվել ապահանքայնացված ջրով լցված, այսինքն՝ այդ շարժիչները չեն կարող աշխատել գրոյից ցածր ջերմաստիճանում:

Մատակարարվող լրակազմում բացակայում են կարգավորումների, տեխնիկական սպասարկման և ըստ նշանակության օգտագործման համար հարմարանքները և գործիքները: Օգտագործեք ստանդարտ գործիքները, հաշվի առնելով անվտանգության տեխնիկայի վերաբերյալ արտադրողի պահանջները:

6. Կիրառման ոլորտը

Grundfos ընկերության BM սերիայի մոլիչ մոդուլները նախատեսված են արդյունաբերական կիրառությունների, ինչպես նաև ջրամատակարարման համակարգերի համար, որոնք պահանջում են համակարգի բարձր ճնշում: Մոլիչ մոդուլը օպտիմալ լուծում է այն ծրագրերի համար, որոնք պահանջում են.

- անխցուկային պոմպերի օգտագործում;
- օգտագործելով պոմպեր, որոնք ունակ են կարգավորել համակարգի բարձր ճնշումը;
- մեծ ճնշումներ;
- անաղմուկ աշխատանք;
- նվազագույն տեխնիկական սպասարկում:

Ստանդարտ կիրառում

BM սերիայի մոլիչ մոդուլները հարմար են կիրառման հետևյալ ոլորտների համար.

- ջրամշակում.
 - հակադարձ օսմոզ կենցաղային ջրամատակարարման համակարգերում, հիվանդանոցներում, լաբորատորիաներում, քիմիական, էլեկտրոնային և մետալուրգիական արդյունաբերություններում;
 - ուլտրաֆիլտրացիա քիմիական արդյունաբերությունում և գալվանիկայում, գեղատեսիլ և դեկորատիվ արհեստանոցներ, մետաղագործական և հանքային արդյունաբերություններում:
- հրդեհաշիջում;
- ճնշման բարձրացում;
- փակ շրջանառության համակարգեր բարձր ստատիկ ճնշմամբ:

7. Գործելու սկզբունքը

BM պոմպերի գործելու սկզբունքը հիմնված է մուտքային խողովակաճյուղից դեպի ելքայինը՝ հոսող հեղուկի ճնշման բարձրացման վրա: Ճնշման ավելացումը տեղի է ունենում էլեկտրաշարժիչի լիսեռից պոմպի լիսեռին ագույցի միջոցով մեխանիկական էներգիայի, իսկ այնուհետ պտտվող գործող անիվի միջոցով անմիջապես հեղուկի փոխանցման եղանակով: Հեղուկը հոսում է մուտքից դեպի գործող անիվի կենտրոնական մասը և այնուհետ դրա թիակների երկայնքով: Կենտրոնախույս ուժերի ազդեցության տակ հեղուկի արագությունն ավելանում է, հետևաբար ավելանում է կինետիկ էներգիան, որը փոխակերպվում է ճնշման: Ճնշամոլային խուցը նախատեսված է հեղուկի գործող անիվի վրայից հավաքման և դեպի ելքի կցաշուրթ ուղղելու համար:

8. Մեխանիկական մասի տեղադրում

Նախքան հավաքակցումը, պետք է կատարվեն հետևյալ գործողությունները.

1. Ստուգում տեղափոխումից հետո
Ստուգեք մոլիչ մոդուլները տրանսպորտի վնասների համար:
2. Մոլիչ մոդուլի տեսակը
Ճնշումային մասում կա անվանական ցուցանակ՝ անվանական տվյալներով, որի վրա փորագրված են պոմպի պարամետրերը: Անհրաժեշտ է ստուգել տիպի նշման համապատասխանությունը պատվերում նշվածին:
3. Էլեկտրասնման լարում
Ստուգեք, որ անվանական տվյալներով ֆիրմային վահանակի վրա նշված էլեկտրական սարքավորումների պարամետրերը համընկնում են օգտագործողի էլեկտրամատակարարման հետ:

4. Շարժիչի հեղուկ

Եթե մոլիչ մոդուլը պահվել է ավելի քան 12 ամիս, ստուգեք շարժիչի հեղուկի մակարդակը և անհրաժեշտության դեպքում լիցքավորեք: Եթե մոլիչ մոդուլը նախատեսված է հատուկ համակարգերի համար, ապա շարժիչը կարող է մատակարարվել առանց շարժիչի հեղուկի կամ լցված ապահանքայնացված ջրով:

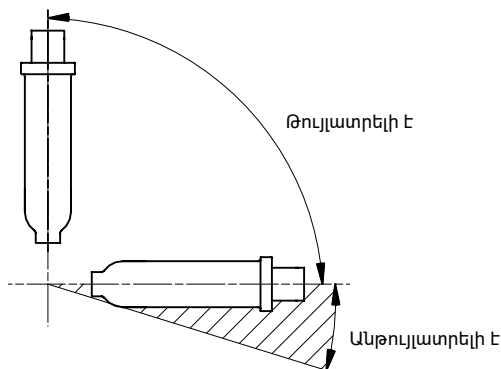
GRUNDFOS ընկերության ստանդարտ կատարմամբ մոլիչ մոդուլները մատակարարվում են առանց ներկառուցված հակադարձ կապույրի, սակայն առկա է նաև հակադարձ կապույրով հագեցած կատարում: Հակադարձ կապույրի օգտագործման դեպքը ներկայացված է նկար 7:

Պոմպակայաններում, որտեղ կա ջրի հարվածի վտանգ, երբ մոլիչ մոդուլները միացված կամ անջատված են, պետք է ձեռնարկվեն անհրաժեշտ միջոցներ այդ ռիսկը նվազագույնի հասցնելու համար:

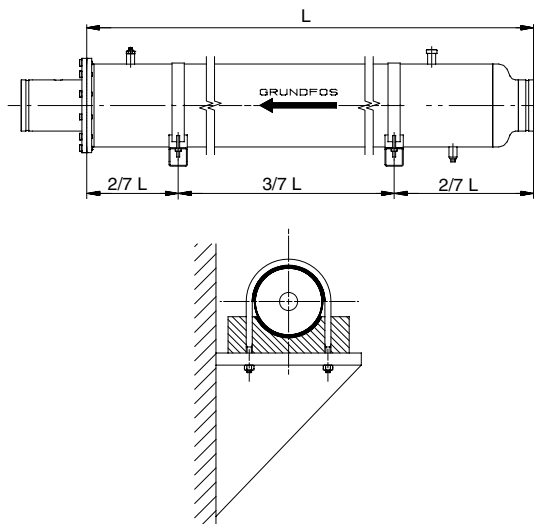
Մոլիչ մոդուլները կարող են տեղադրվել ուղղահայաց կամ հորիզոնական դիրքով, սակայն ճնշումային գծի կցամասը երբեք չպետք է լինի հորիզոնական մակարդակից ցածր, տես նկար 4:

Ճնշումային մասի սլաքը ցույց է տալիս մոլիչի հեղուկի հոսքի ուղղությունը, տես նկար 5:

Մոդուլի ամրակապման համար օգտագործվում են նկար 5 պատկերված անուրներ:



Նկար 4 Պոմպի դիրքավորում



Նկար 5 Սեղմակներով ամրակապում

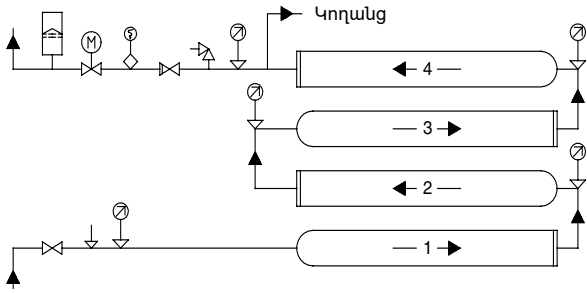
8.1. Մոլիչ մոդուլի հաջորդական և զուգահեռ միացում

- Հաջորդաբար միացված մոլիչ մոդուլների համար, որոնք տեղադրված են մեկը մյուսից վեր, ցույց է տրված նկար 6 խողովակաշարի տարանջատման գծապատկեր:
- Չուգահեռ միացված մոլիչ մոդուլների համար, որոնք տեղադրված են մեկը մյուսից վեր, ցույց է տրված նկար 7 խողովակաշարի տարանջատման գծապատկեր: Նման գծապատկերը կապահովի, որ մոլիչ մոդուլները միացնելիս նրանք կցվեն ջրով:

TM01 1282 4197

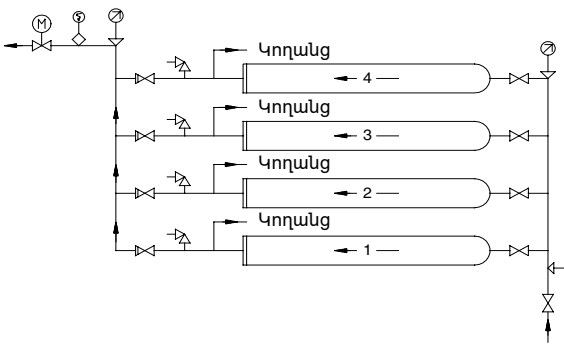
TM02 5911 4002 / TM00 4041 4197

- Համակցված հաջորդաբար-զուգահեռ միացման դեպքում խորհուրդ է տրվում նկար 8 խողովակաշարի տարանջատման գծապատկերը:
- Կողանցող գծով հաջորդաբար միացված մղիչ մոդուլների համար խորհուրդ է տրվում նկար 9 խողովակաշարի տարանջատման գծապատկերը:



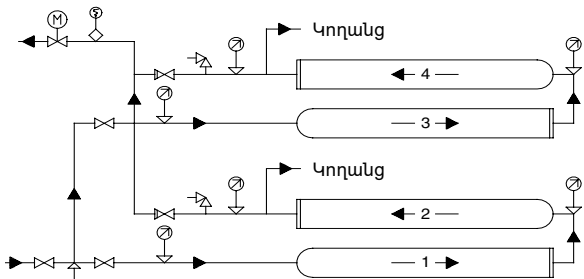
TM00 3760 1902

Նկար 6 Չորս մղիչ մոդուլներից բաղկացած բլոկ, որոնք միացված են հաջորդաբար, տեղադրված մեկը մյուսի վերևում



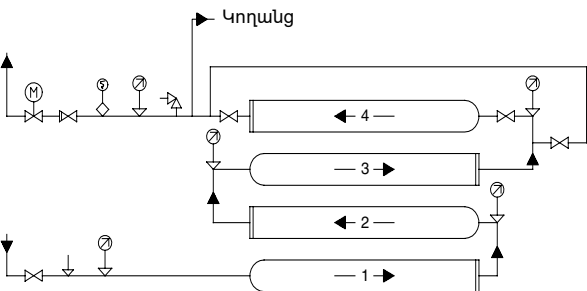
TM00 3761 1902

Նկար 7 Չորս մղիչ մոդուլներից բաղկացած բլոկ, որոնք միացված են զուգահեռ, տեղադրված մեկը մյուսի վերևում



TM00 3762 1902

Նկար 8 Երկու հաջորդաբար և երկու զուգահեռ միացված մղիչ մոդուլներից բաղկացած բլոկ, տեղադրված մեկը մյուսի վերևում



TM00 3763 1902

Նկար 9 Կողանցող գծով չորս մղիչ մոդուլներից բաղկացած բլոկ, որոնք միացված են հաջորդաբար, տեղադրված մեկը մյուսի վերևում

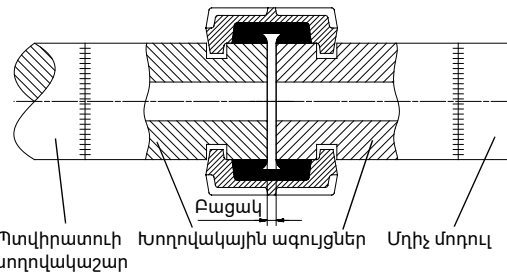
- ↗ = օդափոխման կապույր;
- ⊗ = փակիչ արմատուր;
- ⊗ = հակադարձ կապույր;
- ↓ = ճնշման ռելե;
- ⊕ = ծախսի ռելե;
- ⊙ = մանոմետր;
- Ⓜ = Էլեկտրաշարժաբեռով կապույր;
- ⊠ = թաղանթային ճնշման ջրաբաք:

Քանի որ այս հիդրավիկ համակարգերը կարող են կարող են խնդիրներ առաջանալ օդի հեռացման հետ կապված, խորհուրդ է տրվում տեղադրել համապատասխան սարքեր օդահեռացման համար:

Ջրահանգ

8.2. Խողովակաշարի միացում

Victaulic/PJE տիպի խողովակների կցորդիչները օգտագործվում են մղիչ մոդուլները ներմուծման և ճնշումային խողովակաշարերին միացնելու համար, տես նկար 10:



TM01 1066 3597

Նկար 10 Victaulic/PJE տիպի խողովակային ագույց

Տիպաչափ	Մոդելը	Victaulic ագույց	Բացակի չափս [մմ]
BM 4"	BM 3A - BM 9	1 1/4"Ø42 մմ	1
BM/BMhp 6"	BM 18 - BM 60	3"Ø89 մմ	3
BM 8"	BM 32 - BM 46	3"Ø89 մմ	3
BM 8"	BM 60	4"Ø114 մմ	6
BM/BMhp 8"	BM 77 - BM 95	5"Ø139 մմ	6
BM/BMhp 8"	BM 125 - BM 215	6"Ø168 մմ	6

9. Էլեկտրական սարքավորումների միացում

Էլեկտրական միացումը պետք է իրականացվի որակավորված անձի կողմից՝ ԷՏԿ-ին համապատասխան և տեղական օրենսգրքերին և կանոնակարգերին համապատասխան:

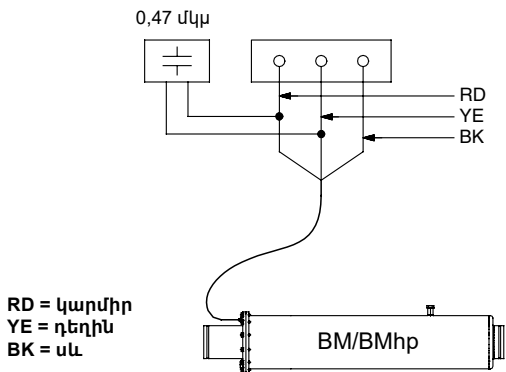
Նախազգուշացում
Նախքան մղիչ մոդուլի վրա աշխատելը, համոզվեք, որ անջատել եք Էլեկտրամատակարարումը: Անհրաժեշտ է արգելափակել ցանցային անջատիչը՝ դրանով իսկ կանխելով Էլեկտրասնման լարման չարտոնված միացման ցանկացած հնարավորություն:
Էլեկտրաշարժիչի միացումը Էլեկտրամատակարարման ցանցին պետք է իրականացվի ԷՏԿ պահանջների համապատասխան՝ պատվիրատուի կողմից մատակարարված ապահովիչներով և արտաքին ցանցային անջատիչով: Պոմպը պետք է հողակցված լինի:



Լարման արժեքների միջակայքը, որը չափվում է մոլիչ մոդուլի շարժիչի սեղմակներում, կազմում է անընդմեջ աշխատանքի համար անվանական լարման -10%/+6% (ներառյալ մատակարարման լարման տատանումների և մալուխի կորուստների թույլտվածքները):

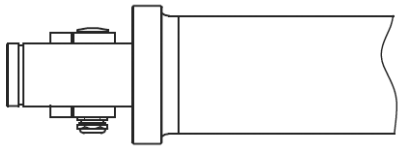
Ցանցի լարումը պետք է լինի սիմետրիկ, այսինքն. առանձին ֆազերի միջև պետք է լինի մոտավորապես նույն լարումը, տես նաև բաժին 16.1. Շարժիչի և մալուխի հսկում:

Որպեսզի մոլիչ մոդուլները համապատասխանեն ԵՄ Էլեկտրամագնիսական համատեղելիության հրահանգներին (2004/108/EC), անհրաժեշտ է միացնել 0,47 մկմ կոնդենսատորը Էլեկտրական շարժիչի երկու ֆազերի սեղմակներին, որոնց միացված է ջերմաստիճանի տվիչը (ըստ դեպի ԳՕՍՍ P MՅՔ 60384-14 (IEC 384- 14)), տես նկար 11:



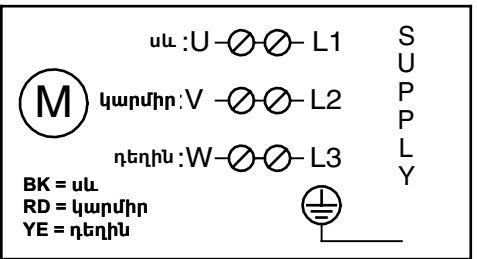
Նկար 11 Կոնդենսատորի միացում

Էլեկտրական միացումն իրականացվում է մոդուլի ճնշումային կցաշուրթի կողքին (նկար 12) կամ սեղմակների տուփի միջոցով (նկար 13 և 14) կամ մալուխային ագույցի միջոցով:



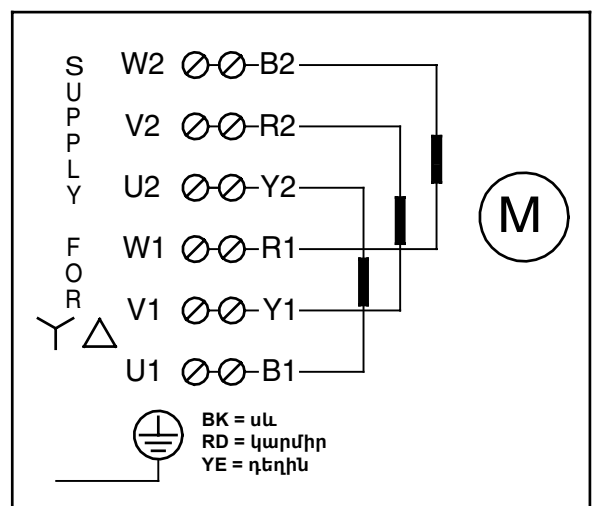
Նկար 12 BM/BMhp սեղմակների տուփով

BM 4", BM/BMhp 6", BM/BMhp 8"



Նկար 13 Ուղիղ միացման սխեմայով գործարկում

BM/BMhp 6", BM/BMhp 8"



Նկար 14 Գործարկում «աստղ և եռանկյուն» սխեմայով

9.1. Հաճախականության կերպափոխիչով մոլիչ մոդուլի շահագործում

Grundfos ընկերության MS եռաֆազ Էլեկտրաշարժիչները կարող են միացվել հաճախական կերպափոխիչներին: Եթե հաճախական կերպափոխիչը պետք է օգտագործվի հաջորդաբար միացված մոլիչ մոդուլների հետ, ապա այն պետք է միացված լինի հոսքի ուղղությամբ վերջին մոլիչ մոդուլին:

Նախազգուշացում
Եթե Tempcon ջերմային տվիչով GRUNDFOS MS շարժիչը միացված է հաճախական կերպափոխիչին, ջերմային տվիչի ապահովիչը միանում է և անջատում այն: Դրանից հետո այն չի կարող կրկին միացնել: Այս դեպքում Էլեկտրաշարժիչը կաշխատի որպես սովորական շարժիչ առանց ջերմային տվիչի:

Մոլիչ մոդուլը հաճախական կերպափոխիչով աշխատելիս խորհուրդ չի տրվում շարժիչը աշխատեցնել ավելի բարձր հաճախականությամբ, քան նշված է շարժիչի մետաղապիտակում (50 կամ 60 Հց): Դրանից շահագործման ընթացքում շարժիչի օպտիմալ հովացման համար շատ կարևոր է միշտ սահմանել պտտման նվազագույն հաճախությունը (և հետևաբար, լիսեռի պտտման հաճախությունը), որպեսզի հեղուկի բավարար ծավալը հոսի շարժիչի երկայնքով՝ այն հովացնելու համար:

Փոփոխական լարման հաճախականության թույլատրելի միջակայքը՝ 30-50 կամ 30-60 Հց է: Դրանից միացնելիս պետք է ապահովել առավելագույն արագացման ժամանակը 0-ից 30 Հց միջակայքում՝ ոչ ավելի, քան 1 վայրկյան:

Երբ անջատված է, առավելագույն շարժականգի (դանդաղեցման) ժամանակը 30-ից 0 Հց միջակայքում պետք է լինի ոչ ավելի, քան 1 վայրկյան:

Կախված օգտագործվող հաճախական կերպափոխիչի տեսակից, շարժիչը կարող է ենթարկվել վնասակար գազաթնակետային լարումի արժեքներին:

Գազաթնակետային լարման ազդեցությունը շարժիչի փաթույթի մեկուսապատվածքի վրա կարող է կրճատվել՝ միացնելով դիմադրա-ունակային (RC) ֆիլտրը հաճախական կերպափոխիչի և շարժիչի միջև:

Հաճախական կերպափոխիչը կարող է առաջացնել շարժիչի աղմուկի ավելացում, որը կարող է վերացվել միացնելով ինդուկտիվ-ունակային (LC) ֆիլտրը: Բացի այդ, այս ֆիլտրը նաև նվազեցնում է հաճախական կերպափոխիչի գազաթնակետային լարման արժեքները:

Լրացուցիչ տեղեկությունների համար խնդրում ենք դիմել ձեր հաճախական կերպափոխիչի մատակարարին կամ կապվել GRUNDFOS ընկերության հետ:

TM00 4034 3197

TM02 5255 2402

TM02 5256 2410

TM00 4035 1694

9.2. Էլեկտրաշարժիչի պաշտպանություն

Մոլիչ մոդուլները պետք է աշխատեն համապատասխան շարժիչի պաշտպանիչ ավտոմատով, որը պաշտպանում է այն գերլարումից, լարման անկումից, ֆազային խափանումներից, գերբեռնվածությունից և շարժիչի ռոտորի արգելափակումից:

Լարման անկման և ցանցի ֆազերի համաչափության խախտման դեպքում ֆազերի հսկման ռեժիմն պետք է գործի, տես բաժին 16.1. *Շարժիչի և մալուխի հսկում*: Կառավարման շղթայի կառուցվածքը պետք է լինի այնպիսին, որ ապահովի բոլոր մոլիչ մոդուլների անջատումը դրանցից մեկի խափանման դեպքում:

9.2.1. Շարժիչի պաշտպանիչ ավտոմատի կարգավորում

Շարժիչի պաշտպանիչ ավտոմատի մեջ ներկառուցված առը մեկնարկի առավելագույն հոսանքի անջատիչը պետք է գործի 10 վայրկյանից պակաս (դաս 10) մոլիչի մոդուլի (I1/I1) լրիվ բեռնվածության հոսանքով 5 անգամ, որի արժեքը դրոշմված է ֆիրմային ցուցանակի վրա, տե՛ս մոլիչ մոդուլի ֆիրմային ցուցանակը:

Եթե Էլեկտրաշարժիչի գերհոսանքից պաշտպանիչ ավտոմատի բնութագիրը չի համապատասխանում այս պահանջներին, շարժիչի երաշխիքը դառնում է անվավեր:

Յրահանգ

Էլեկտրաշարժիչի լավագույն պաշտպանությունն ապահովելու համար կարգավորեք պաշտպանիչ ավտոմատը հետևյալ հաջորդականությամբ.

1. Նախ, առավելագույն հոսանքի անջատիչը սահմանվում է ֆիրմային ցուցանակի վրա դրոշմված մոլիչի մոդուլի (I1/I1) լրիվ բեռնվածության հոսանքին համապատասխանող արժեքին:
2. Մոլիչ մոդուլը միացված է և թույլատրվում է աշխատել գնահատված հզորությամբ կես ժամ, տես բաժին 10. *Շահագործման հանձնում*.
3. Աստիճանաբար սահմանվում են ավելի և ավելի ցածր արժեքները մինչև գերհոսանքի անջատիչի գործարկումը:
4. Դրանից հետո տեղակայման արժեքն ավելանում է գործարկման արժեքի 5%-ով:

Առավելագույն հոսանքի անջատիչի առավելագույն տեղակայման արժեքը ոչ մի դեպքում չպետք է գերազանցի մոլիչ մոդուլի շարժիչի ամբողջական բեռնվածություն հոսանքը (I1/I1), որը նշված է ֆիրմային ցուցանակում:

«Աստղ և եռանկյուն» սխեմայով գործարկելու համար նախատեսված շարժիչ ունեցող մոլիչ մոդուլների համար շարժիչի պաշտպանիչ ավտոմատի կարգավորումը պետք է կարգավորվի ինչպես նկարագրված է վերևում, սակայն պաշտպանիչ ավտոմատի առավելագույն տեղակայման արժեքները պետք է լինեն հետևյալը.

Պաշտպանիչ ավտոմատի հոսանքի սահմանում = ֆիրմային վահանակի վրա դրոշմված առավ. հոսանքը x 0,58:

«Աստղ և եռանկյուն» սխեմայով մեկնարկի առավելագույն թույլատրելի ժամանակը 2 վայրկյան է:

10. Շահագործման հանձնում

Բոլոր արտադրատեսակներն անցնում են ընդունման-հանձնման փորձարկումներ արտադրող գործարանում: Տեղադրման վայրում լրացուցիչ փորձարկումներ անցկացնելու անհրաժեշտություն չկա:

Նախագուշացում

Մոլիչ մոդուլները չպետք է աշխատեն

5 վայրկյանից ավելի ճնշման գծում ամբողջովին փակված փակիչ արմատուրով, հակառակ դեպքում ջերմաստիճանի բարձրացումը/հեղուկի գոլորշիացումը կվնասի պոմպին և շարժիչին:

Նման վտանգավոր իրավիճակից խուսափելու համար անհրաժեշտ է ապահովել պոմպային հեղուկի նվազագույն հոսքի արագությունը, որը հոսում է մոլիչ մոդուլով: Դա անելու համար մոլիչ մոդուլի ճնշման գծում անհրաժեշտ է սարքավորել կողանցող գիծ, դեպի ռեզերվուար տանող հեղուկաթափ գիծ և այլն:



Մոլիչ մոդուլների ակտիվացումը պետք է տեղի ունենա 1-2 վայրկյանի ընթացքում հետևյալ հաջորդականությամբ. 1-2-3-4, տես բաժին 9. *Էլեկտրական սարքավորումների միացում*: Եթե միացման այլ ժամանակահատված է պահանջվում, խնդրում ենք կապվել GRUNDFOS-ի հետ:

Մոդուլ 1-ը միշտ առաջին մոդուլն է ներծծման կողմում: Մոդուլները միացնելիս խորհուրդ է տրվում փակիչ արմատուրը փակել 3/4-ով, ապա դանդաղ բացել այն (2-3 վայրկյանի ընթացքում):

Պոմպակայաններում, որտեղ կա ջրի հարվածի վտանգ, երբ մոլիչ մոդուլները միացված կամ անջատված են, պետք է ձեռնարկվեն անհրաժեշտ միջոցներ այդ դիսկը նվազագույնի հասցնելու համար:

Շահագործման հանձնելուց առաջ մոլիչ մոդուլը (կամ մոդուլները) պետք է լցվեն ջրով:

Գործողությունների հետևյալ հերթականությունը.

1. Բացեք մոլիչի մոդուլի օդափոխման փականը (եթե առկա է):
2. Ապահովեք ջրի բարձրացումը մոլիչ մոդուլի մուտքի մոտ:
3. Լիովին բացել փակիչ արմատուրը:
4. Սպասեք 3...5 րոպե ամբողջ օդը հեռացնելու համար:
5. Փակեք օդափոխիչ փականը:

Պոտման ուղղության ստուգում

Գործողությունների հետևյալ հերթականությունը.

1. Փակեք մոլիչ մոդուլ 1-ի (նկարներ 5... 8) ճնշման գծի փակիչ արմատուրը այդքան, մինչև հոսքի արագությունը լինի ներմուկող ջրի ծավալի առավելագույնի մոտավորապես 1/3-ը:
2. Կատարեք մոլիչ մոդուլ 1-ի փորձական մեկնարկ և չափեք հոսքը և լցամղման ճնշումը:
3. Անջատեք մոդուլը և փոխեք տեղերով երկու ֆազային լարերի միացումը:
4. Կրկին միացրեք մոդուլը և չափեք հոսքի և լցամղման ճնշումը:
5. Անջատեք մոդուլը:
6. Համեմատե՛ք կկ. 2 և 4 ստացված արդյունքները:

Պոտման ճիշտ ուղղությունը ամենաբարձր հոսքի կամ լցամղման ճնշումն ունեցողն է:

Պոտման ուղղության ստուգման տևողությունը պետք է լինի հնարավորինս կարճ:

Եթե միացված են մի քանի մոլիչ մոդուլներ, և դրանցից մեկի էլեկտրական շարժիչի պոտման ուղղությունը ճիշտ է դրված, ապա նույն ստուգումը պետք է կատարվի մյուս մոդուլների համար: Պոտման ուղղության ստուգումը պետք է իրականացվի 1-2-3-4 – հաջորդականությամբ, մինչև բոլոր մոդուլները գործարկվեն: Եթե մոդուլ 2-ը վերահսկվում է, ապա մոդուլ 1-ը պետք է գործարկվի: Երբ վերահսկվում է մոդուլ 3-ը, շահագործման մեջ պետք է լինեն միաժամանակ 1-ին և 2-րդ մոդուլները:

Եթե բլոկը բաղկացած է երկու հաջորդաբար միացված և երկու զուգահեռ միացված մոդուլներից (նկար 7), ապա պտտման ուղղության ստուգումը պետք է իրականացվի առանձին՝ հաջորդաբար միացված մոդուլների յուրաքանչյուր խմբի համար:

Պտտման ուղղության ստուգումն ավարտելուց հետո անհրաժեշտ է հաջորդաբար անջատել 4, 3, 2 և 1 մոդուլները:

Դրանից հետո մոդուլ կայանը պատրաստ է շահագործման:

11. Շահագործում

Շահագործման պայմանները բերված են 15. *Տեխնիկական տվյալներ* բաժնում:

Շահագործման ընթացքում անհրաժեշտ է վերահսկել բարձրացումը մոդուլի մուտքի մոտ՝ համաձայն բաժին 15.1. *Առավելագույն թույլատրելի գործառնական պարամետրեր* տրված հրահանգների: Հաջորդաբար միացված մոդուլների դեպքում լցամղման և սպառման ընդհանուր ճնշման փոփոխություն ոչ մի դեպքում չպետք է տեղի ունենա մեկ կամ մի քանի մոդուլների անջատման պատճառով: Եթե ցանկանում եք ստանալ մատուցման տարբեր արժեքներ, գործեք հետևյալ կերպ.

1. Մոդուլների կողանցող գիծ. սարքավորեք կողանցող գիծ երկու մոդուլների միջև, տես նկար 8: Անգործում մոդուլ մոդուլ(ներ)ը պետք է անջատված լինեն, իսկ փակվի արմատուրը երկու կողմից պետք է փակվի: *Տես 15.3. Մոդուլի վաճույն* բաժինը: Կողանցող գիծը միշտ սարքավորված է հոսքի ուղղությամբ վերջին տեղադրված մոդուլ(ներ)ի համար:
2. Տեղադրել ճնշման գծում ռեդուկցիոն կապույրը: Արգելվում է դուրս գալ բաժին 15.1. *Առավելագույն թույլատրելի գործառնական պարամետրեր* նշված մոդուլի առավելագույն թույլատրելի գործառնական պարամետրերից:
3. Մոդուլներ եռաֆազ շարժիչներով. վերջին մոդուլի շարժիչի արագությունը հոսքի ուղղությամբ վերահսկելու համար, տեղադրեք հաճախության կերպափոխիչ, տես բաժին 9.1. *Հաճախականության կերպափոխիչով մոդուլի մոդուլի շահագործում*:

Մոդուլները կարգավորում չի պահանջում:

Ավտոմատ հսկիչ սարքեր

Մոդուլները չոր ընթացքից պաշտպանելու և դրա միջով հեղուկի ծախսը էլեկտրական շարժիչը հովացնելու համար օպտիմալ լինելու համար, մոդուլ կայանը պետք է հագեցած լինի ճնշման և հոսքի վերահսկման սարքերով (Նկար 5... 8):

Ներմղման գծի ճնշման ռեյն պետք է կարգավորվի մուտքի նախատեսված ճնշման վրա: Եթե ճնշումը իջնում է 0,5 բարից ցածր BM 4", BM 6", BMhp 6" մոդուլների համար և 1 բարից ցածր BM 8" և BMhp 8" մոդուլների համար, վթարային ազդանշան է տրվում, և ԵԿԻՅ մոդուլը պետք է անմիջապես անջատվի:

Մոդուլ կայանի բոլոր միացնող գծերը հագեցած են ծախսի ռեյններով: Այս ռեյնները կարգավորվում են այնպես, որ մոդուլ կայանն անջատվի, երբ հասնի սահմանված նվազագույն թույլատրելի ծախսին:

Այս միջոցների շնորհիվ ապահովվում է մուտքի պահանջվող ճնշումը, և դրա միջով հոսող հեղուկի ծախսը օպտիմալ է էլեկտրական շարժիչը հովացնելու համար:

Եթե մոդուլներն ինքնաբերաբար անջատվում են, խորհուրդ է տրվում դրանք ավտոմատ կերպով վանալ, տես բաժին 15.3. *Մոդուլի վաճույն*:

Սարքավորումը կայուն է խանգարումների նկատմամբ, որոնք համապատասխանում են նշանակության պայմաններին ըստ բաժնի և նախատեսված են բնակելի, առևտրային և արտադրական գոտիներում օգտագործման համար, որտեղ էլեկտրամագնիսական դաշտի լարվածության/ էլեկտրամագնիսական ճառագայթման մակարդակը չի գերազանցում սահմանային թույլատրելին: 6. *Կիրառման ոլորտը*

12. Տեխնիկական սպասարկում

Կախված նրանից, թե որքան ժամանակ են աշխատել մոդուլները, պարբերաբար, բայց առնվազն 6 ամիսը մեկ անգամ, անհրաժեշտ կլինի ստուգել հետևյալ կետերը.

- մատուցումը,
- միացումների հաճախությունը,
- հսկիչ և ապահովիչ սարքերը,
- հեղուկի ջերմաստիճանը,
- շահագործման ընթացքում նվազագույն թույլատրելի հոսքի արագությունը:

Եթե հայտնաբերվում են նորմալ աշխատանքային պայմաններից շեղումներ, ապա պետք է ստուգում կատարվի օգտագործելով անսարքությունների վերացման աղյուսակը (տես բաժին 16. *Անսարքությունների հայտնաբերում և վերացում*):

13. Շահագործումից հանելը

Շահագործումից հանելիս անհրաժեշտ է 1-2 վայրկյանում անջատել մոդուլները միացման հակառակ հերթականությամբ, այսինքն. 4-3-2-1, տես բաժին 8.1. *Մոդուլի մոդուլի հաջորդական և զուգահեռ միացում*:

Եթե մոդուլ կայանը երկար ժամանակ չի օգտագործվի, այն պետք է վանալ մաքուր թարմ ցրով, տես բաժին 15.3. *Մոդուլի վաճույն*: Դրանից հետո սարքավորումը մնում է մաքուր անալի ցրով լցված, մինչև այն նորից անհրաժեշտ լինի:

14. Պաշտպանություն ցածր մասստիճաններից

Պահեստում պահեստավորման դեպքում մոդուլները պետք է տեղադրվի բացասական ջերմաստիճանի ազդեցությունից պաշտպանված տեղում, կամ անհրաժեշտ է էլեկտրական շարժիչը լցնել շարժիչի հեղուկով, որն ունի հակասառչի հատկություն:

15. Տեխնիկական տվյալներ

15.1. Առավելագույն թույլատրելի գործառնական պարամետրեր

Աղյուսակում տրված մատուցման արժեքները այս մոդուլի համար գործող օպտիմալ միջակայքն են, այսինքն. այս արժեքով լավագույն ՕԳԳ ձեռք է բերվում.

Խորհուրդ տրվող մատուցում 25°C (77°F) պայմաններում				
Մոդելը	մ³/ժ		ԱՄՆ գալոն/րոպե	
	50 Հց	60 Հց	50 Հց	60 Հց
BM 3A	0,8 - 4,4	1,0 - 4,7	3,5 - 20	4,4 - 21
BM 5A	2,5 - 6,8	3,0 - 7,7	11-30	13-34
BM 9	4,0 - 11	4,8 - 11	17-48	21-48
BM/BMhp 18	8-22	10-26	35-176	44-115
BM/BMhp 32	15-38	19-45	66-167	84-198
BM/BMhp 46	24-60	28-72	106-264	123-317
BM/BMhp 60	30-75	37-90	132-330	163-396
BM/BMhp 77	38-96	47-120	167-422	207-528
BM/BMhp 95	47-118	57-143	207-520	251-629
BM/BMhp 125	62-156	75-187	273-686	330-823
BM/BMhp 160	78-195	90-215	343-858	396-946
BM/BMhp 215	98-265	115-310	431-1166	506-1364

Աղյուսակում բերված հարաբերական ճնշումի սահմանային թույլատրելի արժեքները պետք է պահպանվեն.

Տիպա- չափս	Հարաբերական ճնշում ¹⁾					
	Սուռքի ճնշում				Ելքի ճնշում	
	Նվազ.		Առավ.*		Առավ.*	
	Բար	Psi	Բար	Psi	Բար	Psi
BM 4"	0,5	7,25	60	870	80	1160
BM 6"	0,5	7,25	50	725	80	1160
BM 8"	1	14,5	25	362	70	1015
BMhp 6"	0,5	7,25	80	725	80	1160
BMhp 8"	1	14,5	80	362	80	1015

Ստանդարտ չափս	Հարաբերական ճնշում ¹⁾					
	Սուռքի ճնշում				Ելքի ճնշում	
	Նվազ.		Առավ.*		Առավ.*	
	Բար	Psi	Բար	Psi	Բար	Psi
BM 4"						
Ստանդարտ և տարբերակ N	0,5	7,25	50	725	82,7	1200
BM 4"						
Տարբերակ R	0,5	7,25	60	870	82,7	1200
BM 6"						
Ստանդարտ և տարբերակ N	0,5	7,25	50	725	82,7	1200
BM 6"						
Տարբերակ R	0,5	7,25	60	870	82,7	1200
BM 8"						
Ստանդարտ և տարբերակ N	1	14,5	25	362	82,7	1200
BM 8"						
Տարբերակ R	1	14,5	60	870	82,7	1200
BMhp 6"	0,5	7,25	80	1160	82,7	1200
BMhp 8"	1	14,5	80	1160	82,7	1200

¹⁾ Պիմեք Grundfos ընկերությանը, եթե անհրաժեշտ է ավելի բարձր ճնշում:

* Հրահանգ. «մուռքի/լցամղման ճնշման» հարաբերակցության առավելագույն թույլատրելի արժեքը գերազանցելու դեպքում պետք է տեղադրվի պահպանիչ կապույր:

Սարքավորման քաշի մասին տեղեկատվությունը կարելի է հրապարակայնորեն գտնել Grundfos Product Center-ում՝ ըստ ապրանքի համարի:

15.2. Հովացում

Շարժիչի պատշաճ հովացումն ապահովելու համար պետք է պահպանել աղյուսակում նշված ջերմաստիճանի և հոսքի սահմանային թույլատրելի արժեքները.

Էլեկտրա- շարժիչ	Ջերմաստիճանի առավ. սահմանային թույլատրելի արժեք		
	Առավ. T _{հեղ}	Առավ. V _{հեղ}	Նվազ. Q
	°C	մ/վ	մ³/ժ
Grundfos 4"	40	0,15	0,8
Grundfos 6"	40	0,15	5,5
Grundfos 8"	40	0,15	18,5

15.3. Մղիչ մոդուլի լվացում

Սզիչ մոդուլը լվանալիս հոսքի արագությունը պետք է կրճատվի մինչև անվանական հոսքի արագության առավելագույնը 10%-ը: Լվացման ժամանակ մղիչ մոդուլները պետք է անջատված լինեն, տես բաժին 11. Շահագործում:

Ավելի քան 2000 պրոմիլե NaCl աղեր
Հրահանգ. պարունակող ջրի վերամղման դեպքում, մղիչ մոդուլը պետք է լվացվի հոսքի ուղղությամբ, ինչպես նկարագրված է ստորև:

Լվացման մեթոդը կախված է շահագործման ռեժիմից.

- **Պարբերական ռեժիմ.**
 Եթե մղիչ մոդուլն անջատված է 30 րոպեից ավելի, այն պետք է լվանալ մաքուր անալի ջրով:
- **Երկարատև ռեժիմ.**
 Յուրաքանչյուր 24 ժամը մեկ մղիչ մոդուլը պետք է անջատվի և լվացվի մաքուր ծորակ ջրով, օգտագործելով սնուցիչ պոմպը:

15.4. Միացումների/անջատումների հաճախությունը

Խորհուրդ է տրվում առնվազն տարին մեկ անգամ իրականացնել կոմուտացման ցիկլ:

Ժամում կոմուտացման ցիկլերի առավ. քանակը՝ 20:

Օրական կոմուտացման ցիկլերի առավ. քանակը՝ 100:

15.5. Ձայնային ճնշման մակարդակը

BM 4", BM 6" և BMhp 6" մղիչ մոդուլների ձայնային ճնշման մակարդակը 70 դԲ(A)-ից ցածր է:

BM 8" և BMhp 8" մղիչ մոդուլների ձայնային ճնշման մակարդակը 80 դԲ(A)-ից ցածր է:

15.6. Մոդելային տեսականի

BM, 50 Hz

Տեսակը	Շարժիչի տեսակը	Հզորություն [kW (hp)]	Հաճախականություն [rpm]	Հեղուկի նվազ. ջերմաստ. [°C (°F)]	Հեղուկի առավել. ջերմաստ. [°C (°F)]		Սուռքի վրա առավելագույն ճնշում [bar (psi)]		Առավել. ելքային ճնշումը [bar (psi)]
					[°C (°F)]		[bar (psi)]		
					ագրեսիվ ⁴⁾	ոչ ագրեսիվ	Ստանդարտ, տարբերակ N	Տարբերակ R	
BM 4"									
BM 3A	MS 4000	0.75-4 (1-5.5)	2840-2880	0 (32)	25 (77)	40 (104)	50 (725)	60 (870)	82.7 (1200)
BM 5A	MS 4000	1.1-5.5 (1.5-7.5)	2840-2880	0 (32)	25 (77)	40 (104)	50 (725)	60 (870)	82.7 (1200)
BM 9	MS 4000	1.1-5.5 (1.5-7.5)	2840-2880	0 (32)	25 (77)	40 (104)	50 (725)	60 (870)	82.7 (1200)
BM 6"									
BM 18-5 - BM 18-9	MS 4000	3-5.5 (4-7.5)	2850-2880	0 (32)	25 (77)	40 (104)	50 (725)	60 (870)	82.7 (1200)
BM 18-13 - BM 18-40	MS 6000	7.5-22 (10-30)	2850-2890	0 (32)	25 (77)	40 (104)	50 (725)	60 (870)	82.7 (1200)

Տեսակը	Շարժիչի տեսակը	Հզորություն [kW (hp)]	Հաճախականություն [rpm]	Հեղուկի նվազ. ջերմաստ. [°C (°F)]	Հեղուկի առավել. ջերմաստ. [°C (°F)]		Մուտքի վրա առավելագույն ճնշում [bar (psi)]		Առավել. ելքային ճնշումը [bar (psi)]
					ազրեսիվ ⁴⁾	ոչ ազրեսիվ	Ստանդարտ, տարբերակ N	Տարբերակ R	
BM 32-3 - BM 32-6	MS 4000	3-5.5 (4-7.5)	2850-2880	0 (32)	25 (77)	40 (104)	50 (725)	60 (870)	82.7 (1200)
BM 32-8 - BM 32-35	MS 6000	7.5-30 (10-40)	2850-2890	0 (32)	25 (77)	40 (104)	50 (725)	60 (870)	82.7 (1200)
BM 46-2 - BM 46-3	MS 4000	3-5.5 (4-7.5)	2850-2880	0 (32)	25 (77)	40 (104)	50 (725)	60 (870)	82.7 (1200)
BM 46-5 - BM 46-19	MS 6000	7.5-30 (10-40)	2850-2890	0 (32)	25 (77)	40 (104)	50 (725)	60 (870)	82.7 (1200)
BM 60-5 - BM 60-16	MS 6000	9.2-30 (12.5-40)	2850-2890	0 (32)	25 (77)	40 (104)	50 (725)	60 (870)	82.7 (1200)
BM 8"									
BM 46-20 - BM 46-24	MMS 8000	37 (50)	2870-2900	0 (32)	25 (77)	40 (104)	25 (362)	60 (870)	82.7 (1200)
BM 60-20 - BM 60-22	MMS 8000	37-45 (50-60)	2870-2920	0 (32)	25 (77)	40 (104)	25 (362)	60 (870)	82.7 (1200)
BM 77-6 - BM 77-8	MS 6000	22-30 (30-40)	2850-2920	0 (32)	25 (77)	40 (104)	25 (362)	60 (870)	82.7 (1200)
BM 77-10 - BM 77-20	MMS 8000	37-75 (50-100)	2870-2920	0 (32)	25 (77)	40 (104)	25 (362)	60 (870)	82.7 (1200)
BM 95-6 - BM 95-12	MS 6000	26 (35)	2850-2880	0 (32)	25 (77)	40 (104)	25 (362)	60 (870)	82.7 (1200)
BM 95-8 - BM 95-20	MMS 8000	37-92 (50-123)	2870-2900	0 (32)	25 (77)	40 (104)	25 (362)	60 (870)	82.7 (1200)
BM 125-3	MS 6000	30 (40)	2850-2920	0 (32)	25 (77)	40 (104)	25 (362)	60 (870)	82.7 (1200)
BM 125-4-A - BM 125-9	MMS 8000	37-92 (50-123)	2870-2900	0 (32)	25 (77)	40 (104)	25 (362)	60 (870)	82.7 (1200)
BM 160-1 - BM160-3-AA	MS 6000	13-30 (17.5-40)	2850-2880	0 (32)	25 (77)	40 (104)	25 (362)	60 (870)	82.7 (1200)
BM 160-3 - BM 160-8	MMS 8000	37-92 (50-123)	2870-2900	0 (32)	25 (77)	40 (104)	25 (362)	60 (870)	82.7 (1200)
BM 215-1-A - BM-2-AA	MS 6000	15-30 (20-40)	2850-2920	0 (32)	25 (77)	40 (104)	25 (362)	60 (870)	82.7 (1200)
BM 215-2 - BM 215-5	MMS 8000	45-92 (60-123)	2870-2920	0 (32)	25 (77)	40 (104)	25 (362)	60 (870)	82.7 (1200)

⁴⁾ Ազրեսիվ հեղուկների հետ աշխատելիս պետք է օգտագործել R տարբերակը: Ստանդարտ կամ N տարբերակը օգտագործելը խորհուրդ չի տրվում:

BM, 60 Hz

Տեսակը	Շարժիչի տեսակը	Հզորություն [kW (hp)]	Հաճախականություն [rpm]	Հեղուկի նվազ. ջերմաստ. [°C (°F)]	Հեղուկի առավել. ջերմաստ. [°C (°F)]		Մուտքի վրա առավելագույն ճնշում [bar (psi)]		Առավել. ելքային ճնշումը [bar (psi)]
					ազրեսիվ ⁵⁾	ոչ ազրեսիվ	Ստանդարտ, տարբերակ N	Տարբերակ R	
BM 4"									
BM 3A	MS 4000	0.75-4 (1-5.5)	3420-3490	0 (32)	25 (77)	40 (104)	50 (725)	60 (870)	82.7 (1200)
BM 5A	MS 4000	0.75-5.5 (1-7.5)	3420-3490	0 (32)	25 (77)	40 (104)	50 (725)	60 (870)	82.7 (1200)
BM 9	MS 4000	1.1-5.5 (1.5-7.5)	3420-3490	0 (32)	25 (77)	40 (104)	50 (725)	60 (870)	82.7 (1200)
BM 6"									
BM 18-3 - BM 18-6	MS 4000	3-5.5 (4-7.5)	3440-3490	0 (32)	25 (77)	40 (104)	50 (725)	60 (870)	82.7 (1200)
BM 18-8 - BM 18-30	MS 6000	7.5-26 (10-35)	3440-3490	0 (32)	25 (77)	40 (104)	50 (725)	60 (870)	82.7 (1200)
BM 32-2 - BM 32-4	MS 4000	3-5.5 (4-7.5)	3440-3490	0 (32)	25 (77)	40 (104)	50 (725)	60 (870)	82.7 (1200)
BM 32-5 - BM 32-23	MS 6000	7.5-30 (10-40)	3440-3490	0 (32)	25 (77)	40 (104)	50 (725)	60 (870)	82.7 (1200)

Տեսակը	Շարժիչի տեսակը	Հզորություն [kW (hp)]	Հաճախականություն [rpm]	Հեղուկի նվազ. ջերմաստ. [°C (°F)]	Հեղուկի առավել. ջերմաստ. [°C (°F)]		Մուտքի վրա առավելագույն ճնշում [bar (psi)]		Առավել. ելքային ճնշումը [bar (psi)]
					ագրեսիվ ⁵⁾	ոչ ագրեսիվ	Ստանդարտ, տարբերակ N	Տարբերակ R	
BM 46-2	MS 4000	5.5 (7.5)	3440-3490	0 (32)	25 (77)	40 (104)	50 (725)	60 (870)	82.7 (1200)
BM 46-3 – BM 46-13	MS 6000	7.5–30 (10–40)	3440-3490	0 (32)	25 (77)	40 (104)	50 (725)	60 (870)	82.7 (1200)
BM 60-5 – BM 60-10	MS 6000	15–30 (20–40)	3440-3490	0 (32)	25 (77)	40 (104)	50 (725)	60 (870)	82.7 (1200)
BM 8"									
BM 32-27	MMS 8000	37 (50)	3480	0 (32)	25 (77)	40 (104)	25 (362)	60 (870)	82.7 (1200)
BM 46-16 – BM 46-19	MMS 8000	37–45 (50–60)	3480-3500	0 (32)	25 (77)	40 (104)	25 (362)	60 (870)	82.7 (1200)
BM 60-13 – BM 60-18	MMS 8000	37–55 (50–75)	3480-3500	0 (32)	25 (77)	40 (104)	25 (362)	60 (870)	82.7 (1200)
BM 77-4 – BM 77-5	MS 6000	22–30 (30–40)	3440-3480	0 (32)	25 (77)	40 (104)	25 (362)	60 (870)	82.7 (1200)
BM 77-6 – BM 77-13	MMS 8000	37–75 (50–100)	3480-3500	0 (32)	25 (77)	40 (104)	25 (362)	60 (870)	82.7 (1200)
BM 95-4	MS 6000	26 (35)	3440-3480	0 (32)	25 (77)	40 (104)	25 (362)	60 (870)	82.7 (1200)
BM 95-5 – BM 95-13	MMS 8000	37–92 (50–123)	3480	0 (32)	25 (77)	40 (104)	25 (362)	60 (870)	82.7 (1200)
BM 125-2	MS 6000	30 (40)	3440-3480	0 (32)	25 (77)	40 (104)	25 (362)	60 (870)	82.7 (1200)
BM 125-3-AA – BM 125-6-A	MMS 8000	37–92 (50–123)	3480-3500	0 (32)	25 (77)	40 (104)	25 (362)	60 (870)	82.7 (1200)
BM 160-1	MS 6000	22 (30)	3440-3500	0 (32)	25 (77)	40 (104)	25 (362)	60 (870)	82.7 (1200)
BM 160-2 – BM 160-5-A	MMS 8000	37–92 (50–123)	3480-3500	0 (32)	25 (77)	40 (104)	25 (362)	60 (870)	82.7 (1200)
BM 215-1	MS 6000	30 (40)	3440-3480	0 (32)	25 (77)	40 (104)	25 (362)	60 (870)	82.7 (1200)
BM 215-2-A – BM 215-3-A	MMS 8000	55–92 (75–123)	3480-3500	0 (32)	25 (77)	40 (104)	25 (362)	60 (870)	82.7 (1200)

⁵⁾ Ագրեսիվ հեղուկների հետ աշխատելիս պետք է օգտագործել R տարբերակը: Ստանդարտ կամ N տարբերակը օգտագործելը խորհուրդ չի տրվում:

BM hp, 50 Hz

Տեսակը	Շարժիչի տեսակը	Հզորություն [kW (hp)]	Հաճախականություն [rpm]	Հեղուկի նվազ. ջերմաստ. [°C (°F)]	Հեղուկի առավել. ջերմաստ. [°C (°F)]		Մուտքի վրա առավելագույն ճնշում [bar (psi)]	Առավել. ելքային ճնշումը [bar (psi)]
					ազրեսիվ ⁶⁾	ոչ ազրեսիվ		
BM hp 6"								
BM hp 18	MS 6000	5.5 (7.5)	2870-2890	0 (32)	25 (77)	40 (104)	80 (1160)	82.7 (1200)
BM hp 32	MS 6000	5.5-7.5 (7.5-10)	2850-2890	0 (32)	25 (77)	40 (104)	80 (1160)	82.7 (1200)
BM hp 46	MS 6000	7.5-11 (10-15)	2850-2880	0 (32)	25 (77)	40 (104)	80 (1160)	82.7 (1200)
BM hp 60	MS 6000	5.5-13 (7.5-17.5)	2850-2890	0 (32)	25 (77)	40 (104)	80 (1160)	82.7 (1200)
BM hp 8"								
BM hp 77	MS 6000	7.5-22 (10-30)	2850-2890	0 (32)	25 (77)	40 (104)	80 (1160)	82.7 (1200)
BM hp 95	MS 6000	9.2-26 (12.5-35)	2850-2890	0 (32)	25 (77)	40 (104)	80 (1160)	82.7 (1200)
BM hp 125	MS 6000	11-30 (15-40)	2850-2890	0 (32)	25 (77)	40 (104)	80 (1160)	82.7 (1200)
BM hp 160	MS 6000	13-30 (17.5-40)	2850-2890	0 (32)	25 (77)	40 (104)	80 (1160)	82.7 (1200)
BM hp 215	MS 6000	15-30 (20-40)	2850-2890	0 (32)	25 (77)	40 (104)	80 (1160)	82.7 (1200)

⁶⁾ BM hp-ն առկա է միայն R տարբերակում:

BM hp, 60 Hz

Տեսակը	Շարժիչի տեսակը	Հզորություն [kW (hp)]	Հաճախականություն [rpm]	Հեղուկի նվազ. ջերմաստ. [°C (°F)]	Հեղուկի առավել. ջերմաստ. [°C (°F)]		Մուտքի վրա առավելագույն ճնշում [bar (psi)]	Առավել. ելքային ճնշումը [bar (psi)]
					ազրեսիվ ⁷⁾	ոչ ազրեսիվ		
BM hp 6"								
BM hp 18	MS 6000	5.5 (7.5)	3470-3490	0 (32)	25 (77)	40 (104)	80 (1160)	82.7 (1200)
BM hp 32	MS 6000	5.5-9.2 (7.5-12.5)	3450-3490	0 (32)	25 (77)	40 (104)	80 (1160)	82.7 (1200)
BM hp 46	MS 6000	5.5-15 (7.5-20)	3450-3490	0 (32)	25 (77)	40 (104)	80 (1160)	82.7 (1200)
BM hp 60	MS 6000	5.5-18.5 (7.5-25)	3450-3490	0 (32)	25 (77)	40 (104)	80 (1160)	82.7 (1200)
BM hp 8"								
BM hp 77	MS 6000	7.5-30 (10-40)	3440-3490	0 (32)	25 (77)	40 (104)	80 (1160)	82.7 (1200)
BM hp 95	MS 6000	9.2-26 (12.5-35)	3450-3480	0 (32)	25 (77)	40 (104)	80 (1160)	82.7 (1200)
BM hp 125	MS 6000	11-30 (15-40)	3440-3490	0 (32)	25 (77)	40 (104)	80 (1160)	82.7 (1200)
BM hp 160	MS 6000	15-26 (20-35)	3450-3480	0 (32)	25 (77)	40 (104)	80 (1160)	82.7 (1200)
BM hp 215	MS 6000	22-30 (30-40)	3440-3480	0 (32)	25 (77)	40 (104)	80 (1160)	82.7 (1200)

⁷⁾ BM hp-ն առկա է միայն R տարբերակում:

16. Անսարքությունների հայտնաբերում և վերացում



Նախազգուշացում

Նախքան սեղմակների տուփի կափարիչը ապամոնտաժելը և ամեն անգամ, երբ մոլիչ մոդուլը ապամոնտաժվում է, հրամայական է անջատել սնուցման լարումը բոլոր սեղմակներից: Անհրաժեշտ է նաև ձեռնարկել բոլոր անհրաժեշտ միջոցները՝ բացառելու դրա պատահական վերագործարկման հնարավորությունը:

Անսարքություն	Պատճառ	Վերացում
1. Մոլիչ կայանը անսպասելիորեն անջատվում է: Մեկ կամ ավելի մոլիչ մոդուլներ անջատված են:	ա) Զրամատակարարումը բացակայում է ամբողջությամբ կամ մասնակի: Գործարկվել է մուտքային ճնշման ռելե:	Ստուգեք ճնշման ռելեի ճիշտ աշխատանքը և դրա ճիշտ կարգավորումը (շահագործումն առանց հապաղումի): Ստուգեք, որ մուտքային ճնշման նվազագույն տեղակայման արժեքը ճիշտ է, և որ այս պարամետրը անընդունելիորեն չի տատանվում:
	բ) Չափազանց ցածր արտադրողականություն: Գործարկվեց ծախսի ռելե:	Ճնշման գծի ամբողջությամբ կամ մասամբ արգելափակված է ձեռքի փականի անբավարար ճշգրտության կամ էլեկտրամագնիսական շարժաբերով կամ էլեկտրական փականի շարժաբերով հիդրոբաշխիչի անսարքության պատճառով: Ստուգեք նշված փականները/կապույրները: Վնասված կամ սխալ/անճշտորեն կարգավորված ծախսի ռելե: Ստուգեք կարգավորումը կամ նորից կարգավորեք:
2. Մոլիչ կայանը չի աշխատում:	ա) Այրվել են ապահովիչները:	Համապատասխանաբար ստուգեք կամ փոխարինեք ապահովիչները, նույնը վերաբերում է կառավարման համակարգի ապահովիչներին:
	բ) Շարժիչի պաշտպանիչ ավտոմատի անջատիչը գերհոսանքից անջատվել է:	Միացնել գերհոսանքի անջատիչը: Եթե այն նորից գործարկվում է, ստուգեք լարումը:
	գ) Շարժիչի պաշտպանիչ ավտոմատի/ կառավարման հպարկիչի սղենտիդի կոճի կարճ միացում (միացված չէ):	Փոխարինել կոճը: Ստուգել լարումը:
	դ) Կառավարման շղթայի խզում կամ վնասում:	Ստուգեք կառավարման շղթա, ինչպես նաև վերահսկիչ-չափիչ սարքերի հպակները (ճնշման ռելե, ծախսի ռելե):
3. Մոլիչ կայանը աշխատում է, բայց բացակայում է ճնշումը կամ ջրամատակարարումը:	ա) Չափազանց քիչ է կամ բացակայում է ջրամատակարարումը դեպի մոլիչ կայանը կամ հիդրավիկ համակարգում օդ կա:	Ստուգեք նվազագույն թույլատրելի ճնշման անվայությունը մոլիչ մոդուլի մուտքի մոտ շահագործման ընթացքում. BM 4" BM 6", BMhp 4" և BMhp 6" այն պետք է լինի 0,5 բար, BM 8" և BMhp 8" - 1 բար: Եթե այո, ապա ջրամատակարարման համակարգը կարգին է: Անհրաժեշտ է անջատել մոլիչ կայանը և օդը հեռացնել դրանից: Բաժին 10. <i>Շահագործման հանձնում</i> նկարագրված հաջորդականությամբ կրկին միացրեք մոլիչ կայանը: Եթե մոլիչ մոդուլը վնասված է, այն պետք է ապամոնտաժվի և վերանորոգվի կամ փոխարինվի նորով:
	բ) Ներմղման գծի միացումների ապահերմետիկացում/խցանված ցանցավոր ֆիլտր:	Ստուգել ներմղման գծի միացումները, լվանալ ցանցավոր ֆիլտրը:
4. Մոլիչ կայանը աշխատում է նվազած հզորությամբ (ցածր հոսք կամ ճնշում):	ա) Պտտման ուղղության սխալ ուղղություն:	Տե՛ս 10. <i>Շահագործման հանձնում</i> բաժինը:
	բ) Ճնշման գծի կապույրը մասամբ փակ է կամ խցանվել է:	Ստուգել փականը:
	գ) Կեղտից մասամբ խցանվել է ճնշման խողովակաշարը:	Չափել ճնշումը և համեմատել հաշվարկային արժեքների հետ: Լվանալ կամ փոխարինել ճնշումային խողովակաշարը:
	դ) Մոլիչ մոդուլը մասամբ խցանվել է կեղտից:	Ապամոնտաժել, քանդել, լվանալ և ստուգել պոմպը: Փոխարինեք բոլոր վնասված մասերը նորերով: Լվանալ խողովակաշարերը:
	ե) Մոլիչ մոդուլը անսարքին է:	Ապամոնտաժել, քանդել, լվանալ և ստուգել պոմպը: Փոխարինեք բոլոր վնասված մասերը նորերով:

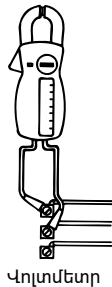
- Կրիտիկական խափանումների կարող է հանգեցնել՝
- սխալ էլեկտրական միացումը;
 - սարքավորումների սխալ պահպանումը;
 - էլեկտրական/հիդրավիկական/մեխանիկական համակարգի վնասվածքը կամ անսարքությունը;
 - սարքավորման կարևորագույն մասերի վնասվածքը կամ անսարքությունը;
 - շահագործման, սպասարկման, տեղադրման, ստուգազննումների կանոնների և պայմանների խախտումը:

Սխալ գործողությունների խուսափելու համար, անձնակազմը պետք է ուշադրությամբ ծանոթանա տեղադրման և շահագործման սույն ձեռնարկին:

Վթարի, խափանման, կամ միջադեպի պատահման ժամանակ անհրաժեշտ է անմիջապես դադարեցնել սարքավորման աշխատանքը և դիմել սպասարկման կենտրոն:

16.1. Շարժիչի և մալուխի հսկում

1. Հոսանքի լարում



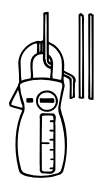
Վոլտմետր

TM00 1371 5092

Վոլտմետրը պետք է միացված լինի շարժիչի հպակներին: Որոշեք լարումը ֆազերի միջև, օգտագործելով վոլտմետր:

Բեռնվածքի տակ աշխատող էլեկտրական շարժիչի համար լարումը կարող է տատանվել միայն առավելագույն թույլատրելի արժեքի սահմաններում՝ անվանական արժեքի -10%-ից մինչև +6%: Եթե այս սահմանները գերազանցվեն, շարժիչի փաթույթները կարող են այրվել: Եթե լարումը մշտապես բարձր է կամ ցածր է առավելագույն թույլատրելիից, ապա անհրաժեշտ է փոխարինել էլեկտրական շարժիչը մեկ այլով, որի պարամետրերը համապատասխանում են ցանցի լարմանը: Լարման զգալի տատանումները վկայում են էլեկտրամատակարարման անսարքության մասին, անջատեք մոլիչ մոդուլը մինչև անսարքությունը չվերացվի: Անհրաժեշտության դեպքում կրկնեք շարժիչի պաշտպանիչ ավտոմատի կարգավորումը:

2. Հոսանքի սպառումը



Ամպերմետր

TM00 1372 5092

Չափել հոսանքը յուրաքանչյուր ֆազում, երբ մոլիչի մոդուլը աշխատում է մշտական լցամղման ճնշմամբ (եթե հնարավոր է շարժիչի լրիվ բեռնվածքը): Նորմալ աշխատանքային հոսանքի համար տես ֆիրմային ցուցանակը:

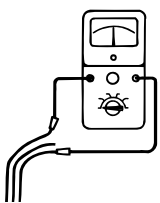
Հոսանքի անհավասարակշռությունը (%) ֆազերի միջև հաշվարկվում է հետևյալ կերպ.

1. Հոսանքի արժեքները երեք ֆազերում գումարվում են միասին:
2. Միջին արժեքը որոշելու համար գումարը բաժանվում է երեքի:
3. Որոշվում է հոսանքի արժեքը, որն ամենից հաճախ շեղվում է իր միջին արժեքից:
4. Կկ. 2 և 3-ում ստացված արդյունքները համեմատվում են:
5. Տարբերությունը բաժանվում է միջինի վրա և բազմապատկվում է 100-ով: Արդյունքում մենք ստանում ենք հոսանքի անհավասարակշռության արժեքը տոկոսներով: Եռաֆազ էլեկտրական շարժիչների համար 5%-ը գերազանցող հոսանքի անհավասարակշռությունը անընդունելի է: Ընթերցումների մեծ տարբերության կամ հոսանքի հաշվարկված արժեքը գերազանցելու դեպքում հնարավոր են հետևյալ անսարքությունները.

- Շարժիչի պաշտպանիչ ավտոմատի հպակների այրամաշում - փոխարինեք կոնտակտները:
- Չամրացված մալուխային միացում, հնարավոր է սեղմակների տուփում:
- Մուլցման լարումը չափազանց բարձր է կամ չափազանց ցածր, տես կ. 1:
- Շարժիչի փաթույթների կարճ միացում կամ մասնակի խզում, տես կետ 3:
- Անսարք պոմպը առաջացնում է էլեկտրական շարժիչի գերբեռնվածություն - ապամոնտաժեք և ստուգեք պոմպը:
- Շարժիչի փաթույթների մեկուսապատվածքի դիմադրության արժեքների չափազանց մեծ անհամապատասխանություն - բեռնվածքը հավասարաչափ բաշխելու համար, փոխեք ֆազերը դրանց հաջորդականությանը համապատասխան. եթե դա չի օգնում, տես 3-րդ կետը:

3-րդ և 4-րդ կետերին. այս չափումները անհրաժեշտ չեն, եթե ցանցի լարման և հոսանքի սպառումը նորմալ է:

3. Փաթույթի դիմադրությունը



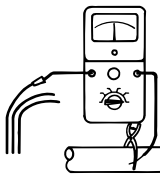
Օսմետր

TM00 1373 5092

Անջատեք փաթույթի լարերը սեղմակների տուփի սեղմակներից: Չափել փաթույթի դիմադրությունը, ինչպես ցույց է տրված սխեմայում:

Առավելագույն չափված արժեքը կարող է նվազագույնից բարձր լինել ոչ ավելի, քան 10%: Եթե շեղումը նշվածից բարձր է, ապա պոմպը պետք է ապամոնտաժվի: Առանձին չափեք մալուխի և էլեկտրաշարժիչի պարամետրերը, վերանորոգեք կամ փոխարինեք թերի մասը:

4. Մեկուսապատվածքի դիմադրության արժեքը



TM00 1374 5092

Անջատեք փաթույթի լարերը սեղմակների տուփի սեղմակներից: Չափել յուրաքանչյուր ֆազի մեկուսապատվածքի դիմադրությունը հողին (զանգվածին): (Հողակցման համակարգի հետ միացումը պետք է կատարվի շատ ուշադիր):

Եթե մեկուսապատվածքի դիմադրության չափված արժեքը 1 ՄՕմ-ից ցածր է, և ցանցի մալուխը կարգին է, պոմպը պետք է ապամոնտաժվի: Վերանորոգեք կամ փոխարինեք մալուխը կամ շարժիչը:

17. Արտադրատեսակի օգտահանում

Արտադրատեսակի սահմանային վիճակի հիմնական չափանիշն է՝

1. մեկ կամ մի քանի բաղադրիչ մասերի շարքից դուրս գալը, որոնց վերանորոգումը կամ փոխարինումը նախատեսված չեն;
2. վերանորոգման և տեխնիկական սպասարկման ծախսերի ավելացում, որը հանգեցնում է շահագործման տնտեսական աննպատակահարմարությանը:

Տվյալ արտադրատեսակը, ինչպես նաև հանգույցները և դետալները պետք է հավաքվեն և օգտահանվեն բնապահպանության ոլորտի տեղական օրենսդրության պահանջներին համապատասխան:

18. Արտադրող: Ծառայության ժամկետ

Արտադրող՝
Grundfos Holding A/S,
Poul Due Jensens Vej 7, DK-8850 Bjerringbro,
Դանիա*

* ստույգ արտադրող երկիրը նշված է սարքավորման ֆիրմային վահանակի վրա:

Արտադրողի կողմից լիազորված անձ՝
«Գրունդֆոս Ղազախստան» ՍՊԸ
Ղազախստան, 050020, ք. Ալմաթի,
Կոկ-Տորե միկրոշրջան 2, Կիզ-ժիբեկ փ. 7:
Էլեկտրոնային փոստի հասցե՝ kazakhstan@grundfos.com:

Սարքավորման իրացման կանոնները և պայմանները սահմանվում են պայմանագրի պայմաններով:

Սարքավորման ծառայության ժամկետը կազմում է 10 տարի:

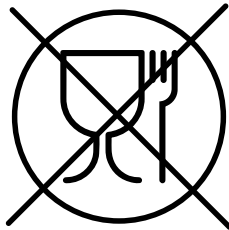
Նշանակված ծառայության ժամկետը լրանալուց հետո սարքավորման շահագործումը կարող է շարունակվել տվյալ ցուցանիշը երկարաձգելու հնարավորության մասին որոշումը կայացնելուց հետո: Սարքավորման շահագործումը սույն փաստաթղթի պահանջներից տարբերվող նշանակությամբ չի թուլատրվում:

Սարքավորման ծառայության ժամկետի երկարաձգման աշխատանքները պետք է իրականացվեն օրենսդրության պահանջներին համապատասխան, չնվազեցնելով մարդկանց կյանքի և առողջության համար անվտանգության և շրջակա միջավայրի պահպանության պահանջները:

Չնարավոր են տեխնիկական փոփոխություններ:

19. Փաթեթվածքի օգտահանման վերաբերյալ տեղեկատվություն

Grundfos ընկերության կողմից կիրառվող ցանկացած տեսակի փաթեթի մակնշման վերաբերյալ տեղեկատվություն



Փաթեթվածքը նախատեսված չէ սննդամթերքի հետ շփվելու համար

Փաթեթանյութ	Փաթեթավորման/փաթեթավորման օժանդակ միջոցների անվանում	Փաթեթավորման/ փաթեթավորման օժանդակ միջոցների պատրաստման համար օգտագործվող նյութի տառային նշանակումը
Թուղթ և ստվարաթուղթ (ծալքավոր ստվարաթուղթ, թուղթ, այլ ստվարաթուղթ)	Տուփեր/արկղեր, ներդրակներ, միջադիրներ, միջնաշերտեր, ցանցեր, ֆիքսատորներ, լցիչ նյութ	<p>PAP</p>
Փայտ և փայտե նյութեր (փայտ, խցանակեղև)	Արկղեր (տախտակյա, նրբատախտակյա, փայտաթելքային սալից), կրկնատակեր, կավարածածկեր, շարժական կողեր, շերտաձողիկներ, ֆիքսատորներ	<p>FOR</p>
(ցածր խտության պոլիէթիլեն)	Ծածկոցներ, պարկեր, թաղանթներ, տոպրակներ, օդաբշտիկավոր թաղանթ, ֆիքսատորներ	<p>LDPE</p>
Պլաստիկ	Խցուկային միջադիրներ(թաղանթե նյութերից), այլ թվում՝ օդաբշտիկավոր թաղանթ, ֆիքսատորներ, լցնող նյութ	<p>HDPE</p>
(պոլիստիրոլ)	Պենոպլաստե խցարար միջադիրներ	<p>PS</p>
Կոմբինացված փաթեթավորում (թուղթ և ստվարաթուղթ/պլաստիկ)	«Սքին» տեսակի փաթեթավորում	<p>C/PAP</p>

Խնդրում ենք ուշադրություն դարձնել հենց փաթեթավորման և/կամ փաթեթավորման օժանդակ միջոցների մակնշմանը (փաթեթավորման/փաթեթավորման օժանդակ միջոցների վրա արտադրող գործարանի կողմից մակնշվելու դեպքում): Անհրաժեշտության դեպքում, ռեսուրսների խնայողության և բնապահպանական արդյունավետության նպատակներով, Grundfos ընկերությունը կարող է կրկնակի կիրառել նույն փաթեթվածքը և/կամ փաթեթավորման օժանդակ միջոցները:

Արտադրողի որոշմամբ՝ փաթեթը, փաթեթավորման օժանդակ միջոցները և նյութերը, որոնցից դրանք պատրաստված են, կարող են փոփոխվել: Արդի տեղեկատվությունը խնդրում ենք ճշտել պատրաստի արտադրանքի արտադրողից, որը նշված է սույն Անձնագրի, Սոնտաժման և շահագործման ձեռնարկի բաժին 18. Արտադրող: Ծառայության ժամկետ: Հարցում կատարելիս անհրաժեշտ է նշել արտադրանքի համարը և սարքավորման արտադրող երկիրը:



RU

Бустерные модули ВМ, ВМнр декларированы на соответствие требованиям технических регламентов Таможенного союза «О безопасности машин и оборудования» (ТР ТС 010/2011), «Электромагнитная совместимость технических средств» (ТР ТС 020/2011).

Декларация о соответствии:

№ ЕАЭС КЗ 7500651.13.12.28426

срок действия с 27.05.2025 г. по 26.05.2030 г.

Заявитель: Товарищество с ограниченной ответственностью «Грундфос Казахстан», юридический адрес: Республика Казахстан, Медеуский район, город Алматы, Микрорайон КОК-ТОБЕ, улица Кыз Жибек, 7, индекс: 050010

Бустерные модули ВМ, ВМнр декларированы на соответствие требованиям технического регламента Евразийского экономического союза «Об ограничении применения опасных веществ в изделиях электротехники и радиоэлектроники» (ТР ЕАЭС 037/2016).

Декларация о соответствии:

№ ЕАЭС КЗ 7500651.13.12.25738

срок действия с 31.01.2025 до 30.01.2030 г.

Заявитель: Товарищество с ограниченной ответственностью «Грундфос Казахстан», юридический адрес: Республика Казахстан, Медеуский район, город Алматы, Микрорайон КОК-ТОБЕ улица Кыз Жибек, 7, индекс: 050010

KZ

ВМ, ВМнр LSV бустерлік модульдері Кедендік одақтың «Машиналар мен жабдықтардың қауіпсіздігі туралы» (КО ТР 010/2011), «Техникалық құралдардың электромагниттік үйлесімділігі» (КО ТР 020/2011) техникалық регламенттерінің талаптарына сәйкес мағлұмдалған.

Сәйкестік туралы мағлұмдама:

№ ЕАЭО КЗ 7500651.13.12.28426 әрекет ету мерзімі 27.05.2025 ж. бастап 26.05.2030 ж. дейін

Мәлімдеуші: «Грундфос Қазақстан» жауапкершілігі шектеулі серіктестігі, заңды мекенжайы: Қазақстан Республикасы, Медеу ауданы, Алматы қаласы, КӨК-ТӨБЕ шағын ауданы, Қыз Жібек көшесі, 7, индекс: 050010

ВМ, ВМнр бустерлік модульдері Еуразиялық экономикалық одақтың «Электротехника және радиоэлектроника бұйымдарында қауіпті заттарды қолдануды шектеу туралы» техникалық регламенті талаптарына (ЕАЭО ТР 037/2016) сәйкес мағлұмдалған.

Сәйкестік туралы мағлұмдама:

№ ЕАЭО КЗ 7500651.13.12.25738 әрекет ету мерзімі 31.01.2025ж. бастап 30.01.2030 ж. дейін

Мәлімдеуші: «Грундфос Қазақстан» жауапкершілігі шектеулі серіктестігі, заңды мекенжайы: Қазақстан Республикасы, Медеу ауданы, Алматы қаласы, КӨК-ТӨБЕ шағын ауданы, Қыз Жібек көшесі, 7, индекс: 050010



KG

BM, BMhp бустердик модулдары Бажы биримдигинин «Машинанын жана жабдуунун коопсуздугу тууралуу» (ББ ТР 010/2011), «Техникалык каражаттардын электрмагниттик шайкештиги» (ББ ТР 020/2011) техникалык регламентинин талаптарына ылайык тастыкталган.

Шайкештик декларациясы:

№ ЕАЭС KZ 7500651.13.12.28426, иштөө мөөнөтү 27.05.2025 ж. баштап 26.05.2030 ж. чейин.

Билдирүүчү: “Грундфос Казахстан” жоопкерчилиги чектелген шериктештиги, юридикалык дареги: Казакстан Республикасы, Медеу району, Алматы шаары, КӨК-ТӨБЕ микрорайону, Кыз Жибек көчөсү, 7, индекс 050010

BM, BMhp бустердик модулдары Евразия экономикалык бирлигинин “Электротехника жана радиоэлектроника буюмдарында кооптуу заттарды колдонууну чектөө жөнүндө” техникалык регламентинин (ЕАЭБ ТР 037/2016) талаптарына шайкештигине декларацияланган.

Шайкештик декларациясы:

№ ЕАЭС KZ 7500651.13.12.25738, иштөө мөөнөтү 31.01.2025 баштап 30.01.2030 ж. чейин.

Билдирүүчү: “Грундфос Казахстан” жоопкерчилиги чектелген шериктештиги, юридикалык дареги: Казакстан Республикасы, Медеу району, Алматы шаары, КӨК-ТӨБЕ микрорайону, Кыз Жибек көчөсү, 7, индекс 050010

AM

BM, BMhp ուժեղացուցիչ մոդուլները հայտարարագրված են Մաքսային միության «Սեքցիաների և սարքավորումների անվտանգության մասին» (ՏԿ ՄՄ 010/2011), «Տեխնիկական սարքավորումների էլեկտրամագնիսական համատեղելիություն» (ՏԿ ՄՄ 020/2011) տեխնիկական կանոնակարգերի պահանջներին համապատասխան:

Համապատասխանության հայտարարագիր՝ № ԵԱՏՄ KZ 7500651.13.12.28426, գործում է 27.05.2025 թ.-ից մինչև 26.05.2030 թ.-ը:

Դիմող՝ «Գրունդֆոս Ղազախստան» սահմանափակ պատասխանատվությամբ գործընկերություն, իրավաբանական հասցեն՝ Ղազախստանի Հանրապետություն, Մեղեու շրջան, քաղաք Ալմաթի, ԿՈԿ-ՏՈԲԵ միկրոշրջան, Կիզ ժիբեկ փողոց, 7, ինդեքսը՝ 050010

BM, BMhp ուժեղացուցիչ մոդուլները հայտարարագրված են «Էլեկտրական և ռադիոէլեկտրոնային արտադրանքում վտանգավոր նյութերի օգտագործման սահմանափակման մասին» Եվրասիական տնտեսական միության տեխնիկական կանոնակարգերի պահանջներին համապատասխան (ՏԿ ԵԱՏՄ 037/2016):

Համապատասխանության հայտարարագիր՝ № ԵԱՏՄ KZ 7500651.13.12.25738 գործում է 31.01.2025 թ.-ից մինչև 30.01.2030 թ.-ը:

Դիմող՝ «Գրունդֆոս Ղազախստան» սահմանափակ պատասխանատվությամբ գործընկերություն, իրավաբանական հասցեն՝ Ղազախստանի Հանրապետություն, Մեղեու շրջան, քաղաք Ալմաթի, ԿՈԿ-ՏՈԲԵ միկրոշրջան, Կիզ ժիբեկ փողոց, 7, ինդեքսը՝ 050010

По всем вопросам обращайтесь:

Республика Казахстан

ТОО «Грундфос Казахстан»
Казахстан,
050020, г. Алматы,
мкр-н Кок-Тобе 2,
ул. Кыз-Жибек, 7.
Тел.: +7 (727) 227-98-55/56
E-mail:kazakhstan@grundfos.com

Барлық сұрақтар бойынша хабарласыңыздар:

Қазақстан Республикасы

«Грундфос Қазақстан» ЖШС
Қазақстан,
050020, Алматы қ.,
Көк-Төбе-2 шағын ауданы,
Қыз-Жібек көшесі, 7.
Тел.: +7 (727) 227-98-55/56
E-mail:kazakhstan@grundfos.com

Бардык суроолор боюнча байланышыңыз:

Казакстан Республикасы

«Грундфос Казахстан» ЖЧШ
Казакстан,
050020, Алмата ш.,
Кок-Тобе 2 кичи району,
Кыз-Жибек көч., 7.
Тел.: +7 (727) 227-98-55/56
E-mail: kazakhstan@grundfos.com

Բոլոր հարցերի համար դիմեք:

Ղազախստանի Հանրապետություն

"Գրունդֆոս Ղազախստան"LLP
Ղազախստան,
050020, Ալմաթի քաղաք,
Ակո-ն Կոկ-Տոբե 2,
Զիզ-Ջիբեկ փող., 7
Հեռ. ' +7 (727) 227-98-55/56
E-mail:kazakhstan@grundfos.com

99133244 09.2025
ECM: 1431420

www.grundfos.kz



Possibility in every drop