

COMFORT

Циркуляционные насосы для горячего водоснабжения
115/230 В, 50/60 Гц



1. Описание изделия	3
Рабочие характеристики	3
Особенности.	4
Варианты применения.	4
2. Номера изделия	5
Международная версия, Германия/Австрия/ Швейцария (DACH), Великобритания (GB), Китай (CN): 1 × 230 В, 50/60 Гц.	5
COMFORT, Северная Америка, 1 × 115—230 В, 60 Гц.	5
Шифр типа	6
3. Режимы управления	7
Непрерывная работа 24/7	7
Регулирование температуры	7
Режим регулирования «температура+»	7
Таймер	8
AUTOADAPT.	8
4. Конструкция.	10
Электроизоляция	10
Двигатель	10
Статор.	10
Сферический сепаратор	10
Шпилька подшипника и шарикоподшипник	10
Ротор.	10
Корпус насоса	11
Отсечной и обратный клапаны	11
Кольцевое уплотнение	11
Накидная гайка.	11
Чертеж в разрезе	12
Технические характеристики материалов	12
5. Рабочие условия.	13
Технические данные	13
Требования к установке.	13
6. Кривые производительности.	14
Информация о кривых.	14
Листы технических данных	15
7. Принадлежности.	35
Комплекты соединительных муфт и клапаны для международных версий COMFORT.	35
Комплекты соединительных муфт и клапаны для североамериканских исполнений COMFORT.	35
Прочие позиции	36
Запчасти	36
8. Grundfos Product Center	37
9. Обратная связь по качеству документа.	38

1. Описание изделия



Международная версия COMFORT TA

Насосы COMFORT — эффективные циркуляционные насосы, предназначенные для рециркуляции горячей воды в жилых домах с выделенной обратной линией. Насосы совместимы с резервуарами водонагревателей всех типов, безрезервуарными системами, насосами на солнечной энергии и тепловыми насосами независимо от наличия смесительной или запорной арматуры в системе.

Гидравлические характеристики насосов COMFORT делают их отличным выбором для небольших и средних частных домов. Детали насоса, контактирующие с водой, изготовлены из латуни, нержавеющей стали и композитных материалов, предотвращающих коррозию, что крайне важно для рециркуляции горячей воды. Конструкция рабочего колеса позволяет использовать насосы COMFORT с водой любой жесткости. Встроенная защита от сухого хода предотвращает выход насоса из строя, когда в системе заканчивается вода. Благодаря современному двигателю с постоянными магнитами насосы COMFORT работают бесшумно и потребляют не более 7 Вт. Серия COMFORT предлагает варианты исполнения с режимами интеллектуального управления, которые оптимизируют периоды работы, снижая теплопотери в системе.

Тип сетевого штепселя зависит от страны и региона. Возможно исполнение с комплектными или встроенными отсечными и обратными клапанами. Отсканируйте QR-код, чтобы перейти к инструменту Grundfos Escademy и подробнее узнать о решениях COMFORT.



Сопутствующая информация

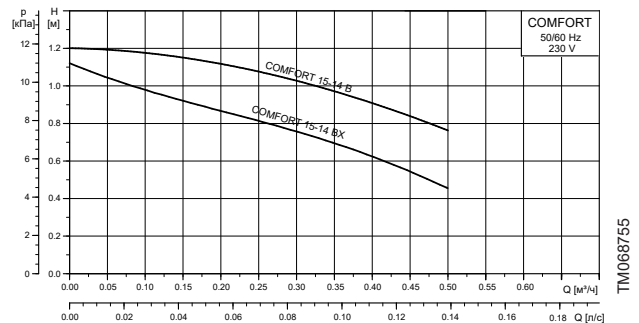
Международная версия, Германия/Австрия/Швейцария (DACH), Великобритания (GB), Китай (CN):

1 × 230 В, 50/60 Гц

COMFORT, Северная Америка: 1 × 115—230 В, 60 Гц

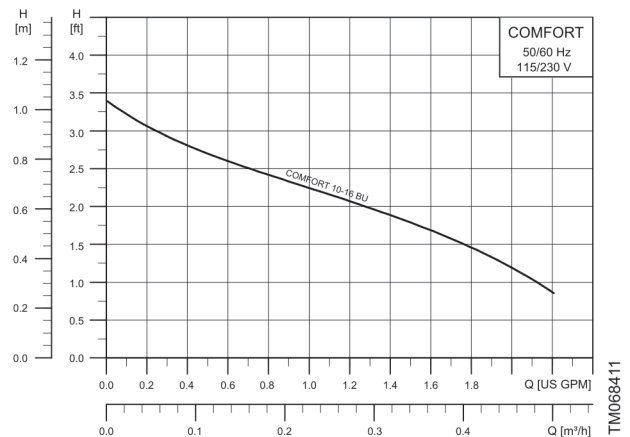
Рабочие характеристики

Международная версия ассортимента изделий



Рабочие характеристики COMFORT

Ассортимент изделий для Северной Америки



Рабочие характеристики COMFORT NA

Особенности

- Рабочие характеристики QH рассчитаны на одно- и многоквартирные дома в зависимости от требуемого режима работы с учетом теплопотерь при той или иной схеме разводки труб.
- Низкое энергопотребление и бесшумная работа.
- Соответствует ограничениям по скорости потока, установленным изготовителем труб, в том числе для DN 15, DN 20 PEX, труб из меди и других труб.
- Благодаря корпусу насоса из латуни, ротору из нержавеющей стали и рабочему колесу из композитного материала подходит для перекачивания питьевой воды.
- Насос рассчитан на облегченную очистку от накипи и посторонних отложений путем снятия головной части насоса, что позволяет использовать изделие без ограничений по жесткости воды.
- Защита от сухого хода предотвращает выход насоса из строя, когда в системе заканчивается вода.
- Возможность установки в различных положениях, даже если головная часть насоса направлена вниз.
- Головную часть насоса можно установить на любые латунные корпуса насосов одинакового исполнения от различных изготовителей (таких как WILLO, VORTEX, LOWARA и DAB). Конструкция обеспечивает простую установку и устраняет необходимость заменять корпус насоса и сливать воду из системы.
- Простота электромонтажа обеспечивается посредством предварительно собранного штепселя питания, кабеля длиной 1,5 м или разъемного штепселя COMFORT, а также благодаря двойной изоляционной защите, исключающей необходимость в проводке заземления.
- Изолирующая оболочка снижает теплопотери.
- Отсечные и обратные клапаны включены в варианты исполнения ВХ, что снижает стоимость установки.
- Фланец с вентиляционным клапаном обеспечивает простое решение для вентиляции или слива жидкости из системы без установки дополнительного постоянного выпускного клапана.
- В качестве дополнительной возможности предлагаются фитинги для соединения труб разных размеров и типов.
- Отдельно можно приобрести отсечные и обратные клапаны.

Варианты применения

Система COMFORT обеспечивает оперативную подачу горячей воды к сантехническим приборам за счет использования обратной линии (5) к линии подачи горячей воды (6) для циркуляции горячей воды к оборудованию и обратно к водонагревателю, что позволяет избежать потерь тепла в процессе теплоотдачи. В системе без рециркуляции горячая вода в конечном итоге теряет тепло и ее нужно сливать до поступления в кран новой порции горячей воды.

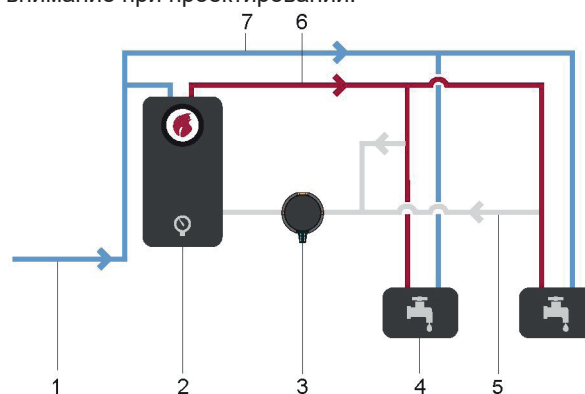
Циркуляция горячей воды в системе обеспечивается специальным насосом (3), который устанавливается на обратной линии. Детали насоса, которые подвергаются воздействию воды, изготавливаются из коррозионностойких материалов, поскольку водопроводная вода содержит растворенный кислород и соли.

Преимущества рециркуляции горячей воды: мгновенная подача горячей воды по требованию, снижение потерь воды, санитарная обработка системы горячего водоснабжения, а также соответствие местным строительным стандартам и нормам.

Циркуляционные насосы COMFORT подходят для следующих вариантов применения:

- в одноконтурных системах;
- в разветвленных сетях (рекомендуется использовать балансировочные клапаны);
- в открытых вентиляционных системах;
- в закрытых системах под давлением со смесительными клапанами (клапанами подмеса, противонакипными клапанами) или без них;
- все типы резервуарных водонагревателей.

Применение с безрезервуарными водонагревателями ограничено из-за больших потерь давления и требований относительно минимального начального расхода. При таком варианте применения требуется особое внимание при проектировании.



TM087265

Поз.	Описание
1	Водоснабжение
2	Водонагреватель
3	Насос COMFORT
4	Арматура
5	Выделенная обратная линия
6	Горячее водоснабжение
7	Холодное водоснабжение

2. Номера изделия

Международная версия, Германия/Австрия/Швейцария (DACH),
Великобритания (GB), Китай (CN): 1 × 230 В, 50/60 Гц

Регион продажи	Тип насоса	Номер изделия	Монтажная длина	Соединение	Поставляется в комплекте		
					Штепсель с кабелем	Штепсель COMFORT	Отсечной клапан Обратный клапан
Международная версия	COMFORT 15-14 B	97916771	80 мм	Rp 1/2"	•		
	COMFORT 15-14 B T	93093854			•		
	COMFORT 15-14 B TDT	93093537			•		
	COMFORT 15-14 B TA	97916757					
	COMFORT 15-14 BX	97916772	140 мм	G 1"	•		•
	COMFORT 15-14 BX T	93094846			•		•
	COMFORT 15-14 BX TDT	93093665			•		•
	COMFORT 15-14 BX TA	97916749			•		•
	COMFORT 15-14 M	93095662			•		
Германия, Австрия, Швейцария (DACH)	COMFORT 15-14 B DACH	97989265	80 мм	Rp 1/2"	•		
	COMFORT 15-14 B T DACH	93094997			•		
	COMFORT 15-14 B TU DACH	93093850			•		
	COMFORT 15-14 B TA DACH	99302331			•		
	COMFORT 15-14 BX DACH	97989266	140 мм	G 1"	•		•
	COMFORT 15-14 BX T DACH	93095533			•		•
	COMFORT 15-14 BX TU DACH	93094391			•		•
	COMFORT 15-14 BX TA DACH	99302332			•		•
	COMFORT 15-14 M DACH	99327264			•		
Великобритания (GB)	COMFORT 15-14 B GB	99164484	80 мм	Rp 1/2"		•	
	COMFORT 15-14 B T GB	93095535				•	
	COMFORT 15-14 B TDT GB	93093802				•	
	COMFORT 15-14 B TA GB	99164487			•		
	COMFORT 15-14 BX GB	99164486	140 мм	G 1"		•	•
	COMFORT 15-14 BX T GB	93095538				•	•
	COMFORT 15-14 BX TDT GB	93094694				•	•
	COMFORT 15-14 BX TA GB	99164488				•	•
Китай (CN)	COMFORT 15-14 B CN	98485504	80 мм	Rp 1/2"	•		
	COMFORT 15-14 B T CN	93095635			•		
	COMFORT 15-14 B TDT CN	93094769			•		
	COMFORT 15-14 B TA CN	98485557			•		

COMFORT, Северная Америка, 1 × 115—230 В, 60 Гц

Регион продажи	Тип насоса	Номер изделия	Монтажная длина (дюймы)	Соединение	Поставляется в комплекте	
					Сетевой шнур	Отсечной клапан Обратный клапан
Северная Америка ¹⁾	COMFORT 10-16 T BU/LC	92957794	4 1/3"	1 1/4" NPSM	•	•
	COMFORT 10-16 TDT BU/LC	93094713			•	•
	COMFORT 10-16 TA BU/LC	98420224			•	•

¹⁾ Бессвинцовый корпус насоса

Шифр типа

Международная версия ассортимента изделий

Пример: COMFORT 15-14 BX TDT GB

Код	Расшифровка	Категория
COMFORT 15-14		Тип насоса
B	Латунный корпус насоса	
M	Двигатель (только головка насоса)	Факультативно
X	Отсечной и обратный клапаны, G 1"	
[]	Непрерывная работа 24/7	
T	Регулирование температуры	
DT	Таймер	Режимы управления
U	Таймер (только Германия, Австрия и Швейцария)	
A	AUTOADAPT	
[]	Международная версия	
GB	Великобритания	Регион продажи
DACH	Германия, Австрия, Швейцария	
CN	Китай	

Ассортимент изделий для Северной Америки

Пример: COMFORT 10-16 TA BU/LC

Код	Расшифровка	Категория
COMFORT 10-16		Тип насоса
T	Регулирование температуры	
DT	Таймер	Режимы управления
A	AUTOADAPT	
B	Корпус насоса EcoBrass	
U	Отсечной и обратный клапаны, 1 1/4" NPSM	Факультативно
LC	Сетевой шнур	

3. Режимы управления

Режимы управления насосами COMFORT снижают теплотери в системе рециркуляции горячей воды путем оптимизации времени работы.

Корректный режим управления позволяет добиться существенной экономии тепловой энергии, расходуемой на рециркуляцию горячей воды.

Режимы управления для каждого исполнения насосов COMFORT приводятся в таблице ниже.

Режим управления	COMFORT	COMFORT T	COMFORT TDT (TU)	COMFORT TA
Непрерывная работа 24/7	•			•
Режим регулирования температуры		•	*2)	
Таймер			*2)	
Режим регулирования «температура+»				•
AUTOADAPT				•

²⁾ Таймер и регулирование температуры включаются одновременно для COMFORT TDT (TU).

Отсканируйте QR-код, чтобы перейти к инструменту Grundfos Ecademy и подробнее узнать о режимах управления COMFORT.



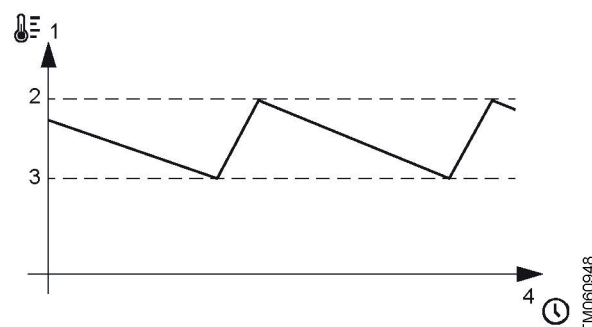
TM087859

Непрерывная работа 24/7

Насос работает непрерывно, пока подключен к источнику питания. Этот режим управления рекомендуется, когда требуется непрерывная работа системы рециркуляции горячей воды или когда насос подключен к внешнему блоку управления.

Регулирование температуры

В режиме регулирования температуры насос включается автоматически, когда внутренний датчик температуры фиксирует снижение температуры воды до определенного уровня. Этот режим автоматически регулирует температуру включения и выключения в зависимости от максимальной температуры, измеренной в системе. Максимальная температура в системе измеряется через каждые 12 часов в течение 15 минут, что позволяет динамически регулировать температуру включения и выключения.



Поз.	Описание
1	Температура воды
2	Останов насоса
3	Пуск насоса
4	Время

Режим регулирования «температура+»

Этот режим доступен только для исполнений COMFORT TA. Режим регулирования «температура+» работает по тому же принципу, что и обычный режим регулирования температуры, но добавляются следующие функции:

- В насосе используются как внутренние, так и внешние датчики температуры. Внешний датчик обеспечивает горячую температуру в подающем трубопроводе.
- Максимальная температура в системе измеряется постоянно, что позволяет динамически регулировать температуру включения и выключения.
- Режим отпуска для повышения энергоэффективности: если водопроводный кран не включают в течение 24 часов, насос автоматически переключается в режим отпуска и остается выключенным до тех пор, пока не зафиксирует двукратное открывание водопроводного крана в течение 80 минут. В целях санитарной обработки системы насос выполняет ее промывку в течение 15 минут через каждые 8 часов.

Насос COMFORT TA устанавливается на обратной линии, а внешний датчик температуры — на линии подачи.

Таймер

Вариант исполнения COMFORT TDT оснащен встроенным таймером, который позволяет настраивать время работы насоса вручную. Благодаря ограничению рециркуляции горячей воды, когда потребление воды не предполагается, исключаются ненужные потери тепла в системе. Настройку таймера удобно осуществлять через дисплей насоса с шагом в 30 минут. В случае сбоя сетевого питания счет времени приостанавливается без резервирования питания. При этом сохраняется выбранное время работы и фактическое время. При восстановлении электропитания насос возобновляет работу в последнем заданном рабочем состоянии. Если отключение электроэнергии превышает 15 минут, может потребоваться сбросить фактическое время.



Отсканируйте QR-код, чтобы перейти к инструменту Grundfos Ecademy и подробнее узнать, как установить таймер для COMFORT TDT.



TM087858

AUTOADAPT

В режиме управления AUTOADAPT насос анализирует график использования горячей воды в течение дня и обеспечивает оперативную подачу горячей воды только при необходимости. Эта особенность делает насосы с режимом управления AUTOADAPT самыми энергоэффективными в линейке COMFORT.



Алгоритм

Насос фиксирует события, связанные с отбором горячей воды, с помощью внешних и внутренних датчиков температуры, составляя собственный график работы. Насос обнаруживает эти события по повышению температуры на линии подачи посредством внешнего датчика температуры, устанавливаемого на линии подачи. Повышение температуры при работе в режиме COMFORT не регистрируется в журнале данных. После подключения насоса к электросети и выбора режима управления AUTOADAPT насос начинает формировать свой график работы. Процесс занимает до двух недель. В это время насос работает в режиме регулирования «температура+», обеспечивая экономию электроэнергии и подачу горячей воды по требованию вплоть до завершения процесса формирования графика.

После формирования графика работы насос прогнозирует, когда потребуется горячая вода, и начинает работать заранее. Так гарантируется оперативная подача горячей воды. Для дополнительной экономии насос работает в режиме регулирования «температура+». Когда насос останавливается согласно графику, светодиодный индикатор AUTOADAPT начинает непрерывно мигать.

Алгоритм различает спонтанное использование воды и фактическое потребление, подбирая идеальный баланс между экономией энергии и оперативной подачей горячей воды в случае неожиданно возникшей необходимости. Таким образом насос различает рабочие дни, выходные и периоды длительного простоя, например, во время отпуска. Насос постоянно отслеживает события подачи горячей воды и динамически корректирует график работы в соответствии с характером использования.

Режим отпуска

Если горячая вода не потребляется в течение 24 часов, насос автоматически переходит в режим отпуска и возобновляет работу, только когда возникает потребность в горячей воде. Как только насос обнаруживает два события, связанных с открыванием крана, в течение 80 минут, он снова начинает работать в нормальном режиме.

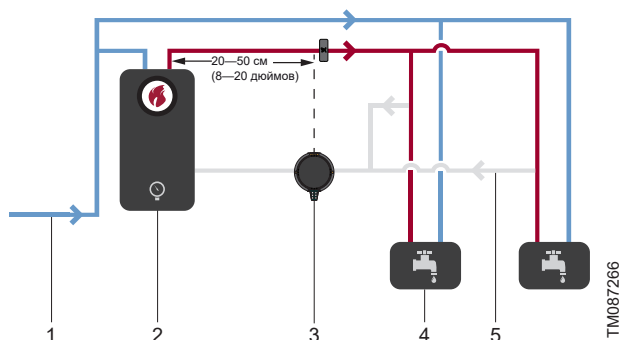
Промывка и дезинфекция

Если насос простаивает в течение 8 часов, то по прошествии этого времени запускается 15-минутный цикл дезинфекции с промывкой контура рециркуляции. Это делается для предотвращения роста бактерий.

В случае длительного простоя цикл дезинфекции запускается один раз в неделю. Если в какой-то момент времени на неделе фиксируется более высокая температура, запуск дезинфекции переносится на это время.

Требования к установке внешнего датчика

Внешний датчик поставляется предварительно подключенным проводами к насосу. Датчик необходимо установить на подающую трубу на расстоянии 20—50 см (8—20 дюймов) от водонагревателя. Длина провода составляет 2,5 м (8 футов).



Рециркуляция горячей воды с помощью насоса COMFORT TA

Поз.	Описание
1	Водоснабжение
2	Водонагреватель
3	Насос COMFORT
4	Арматура
5	Выделенная обратная линия

Светосигнальный индикатор

Индикатор горит постоянно, когда внешний датчик температуры неисправен. Насос возобновляет работу в режиме регулирования температуры.

Режимы управления

4. Конструкция

Циркуляционные насосы Grundfos COMFORT доступны в различных вариантах по длине и исполнению корпусов, как с заранее смонтированными отсечными и обратными клапанами, так и подготовленные для последующей установки этих клапанов.

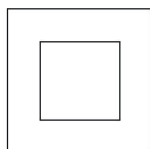
Двигатель отделяется от корпуса насоса, что упрощает процесс обслуживания и замены.

Подшипник ротора выполняется самоустанавливающимся и смазывается перекачиваемой жидкостью.

Насосы обладают следующими характеристиками:

- Детали, контактирующие с перекачиваемой жидкостью, герметично отделены от статора сферическим сепаратором из нержавеющей стали.
- Подшипник не имеет люфта, и поскольку у него только одна точка опоры, создает очень низкое трение, что приводит к снижению подводимой мощности и шума.

Электроизоляция



TM059197

Символ класса защиты II

Все модели Grundfos COMFORT имеют двойную электрическую изоляцию (класс защиты II). По этой причине контакт защитного заземления больше не требуется.

Двигатель

Двигатель представляет собой однофазный 12-полюсный двигатель с постоянными магнитами, соответствующий директиве по ЭМС.

Двигатель с постоянными магнитами не имеет вращающегося подшипникового вала. Во время работы двигателя горит зеленый индикатор.

Двигатель насоса оснащен защитой полного сопротивления и защищен от короткого замыкания. Дополнительной защиты двигателя не требуется.

Доступ к клеммной коробке беспрепятственный, она оснащена удобными клеммами для подключения кабелей. Кабельный ввод выполнен герметичным и оснащен компенсатором натяжения кабеля.

Степень защиты: IP44

Класс изоляции: F.

Напряжение

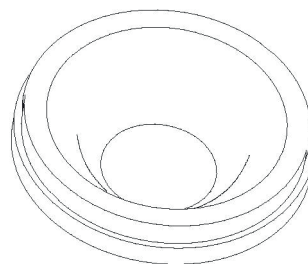
- Европа: 1 × 230 В, 50/60 Гц
- Великобритания: 1 × 230 В, 50/60 Гц
- Китай: 1 × 230 В, 50/60 Гц
- США: 1 × 115/230 В, 50/60 Гц

Статор

Статор генерирует магнитное поле, воздействующее непосредственно на магнитный ротор. В результате этого происходит вращение ротора. Аксиальные составляющие магнитного поля действуют на ротор как сила притяжения, стабилизируя его по продольной оси.

Сферический сепаратор

Сферический сепаратор из нержавеющей стали герметично изолирует водопроводящую часть насоса от электрически активной части двигателя без какого-либо дополнительного уплотнения.

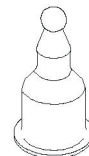


TM065201

Сферический сепаратор

Шпилька подшипника и шарикоподшипник

Шпилька подшипника из нержавеющей стали равномерно приваривается лазерным лучом к сферическому сепаратору и шарикоподшипнику.

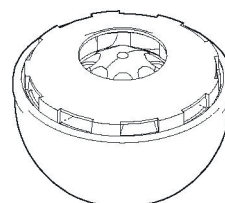


TM065202

Шпилька подшипника

Ротор

Ротор устанавливается по принципу карданова подвеса на шарикоподшипнике с собственным упорным подшипником.



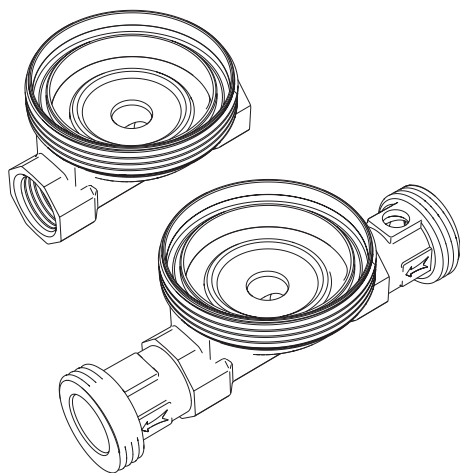
TM065203

Ротор

Корпус насоса

Корпус насоса сконструирован так, что высокий КПД гидравлической системы достигается путем преобразования энергии, вырабатываемой рабочим колесом, в давление.

Резьба корпуса насоса позволяет осуществлять подключение к трубам стандартных размеров.



TM068283

Корпус насоса с клапанами и без клапанов

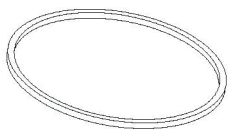
Отсечной и обратный клапаны

Насосы COMFORT типов VX (Европа) и BU (США) оснащены отсечным и обратным клапанами. Отсечной клапан позволяет проводить техническое обслуживание при отсеченной стороне впуска.

Обратный клапан отсекает сторону выпуска на время технического обслуживания.

Кольцевое уплотнение

Насос COMFORT имеет только одно кольцевое уплотнение между сферическим двигателем и корпусом насоса. Материал кольцевого уплотнения устойчив к гидролизу и износу, что сохраняет его в исправном состоянии в течение всего срока службы насоса.

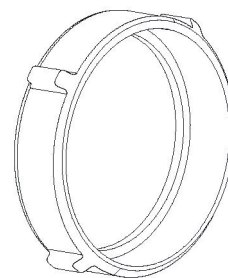


TM065206

Кольцевое уплотнение

Накидная гайка

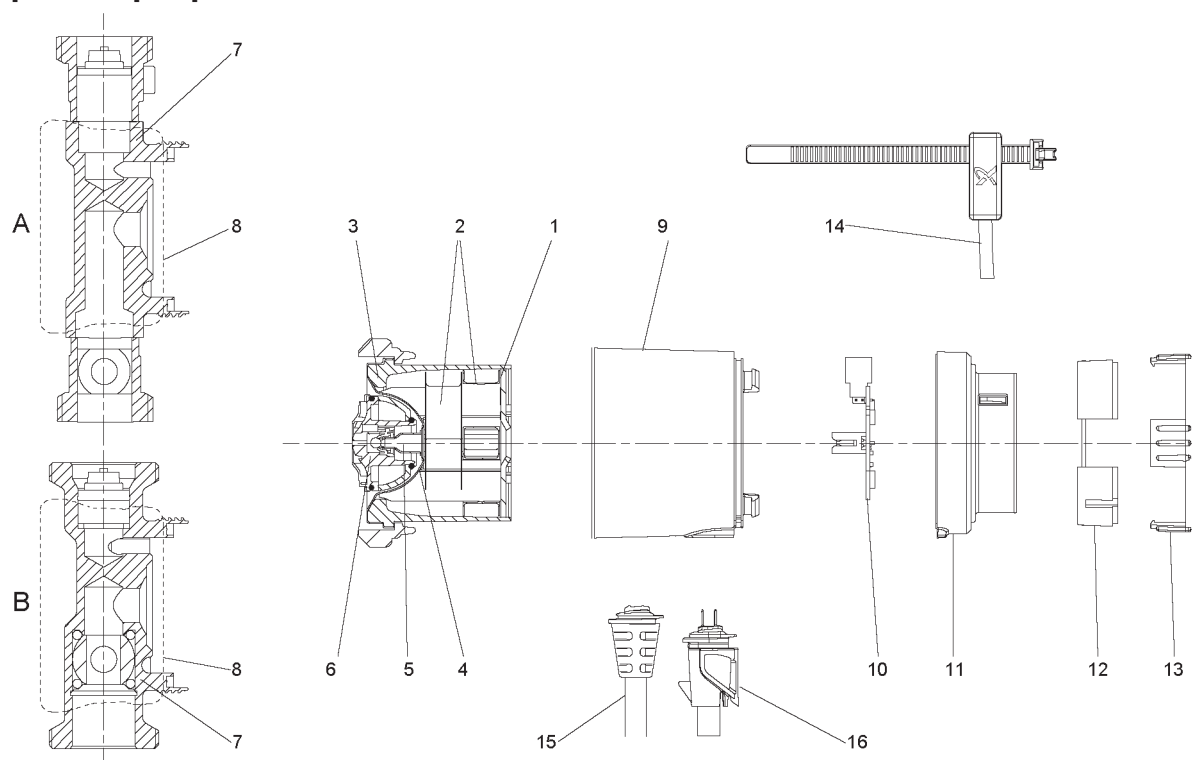
Накидная гайка обеспечивает плотное соединение двигателя и корпуса насоса. Благодаря типу резьбы кольцевое уплотнение равномерно прижимается по всей его поверхности.



Накидная гайка

TM065207

Чертеж в разрезе



TM087270

Чертеж насоса COMFORT в разрезе

Технические характеристики материалов

Поз.	Деталь	Материал
1	Пластина статора	Сталь
2	Обмотки статора	Медная проволока и эмаль
3	Корпус статора	Алюминий/P66
4	Сферический сепаратор	Нержавеющая сталь
5	Шпилька подшипника	Нержавеющая сталь/карбид вольфрама
6	Полусферический ротор и рабочее колесо	Нержавеющая сталь, СКЭП, ПФО, ПТФЭ, графит
7	Корпус насоса А: международная версия В: Северная Америка	Латунь (CW617N) Латунь (ECOBASS, CuZn ₂₁ Si ₃ P)
8	Изоляционные оболочки	EPD 55
9	Крышка двигателя, двигатель и датчик температуры	Крышка двигателя: ПФО
10	Печатная плата с диодом	FR 4
11	Крышка клеммной коробки	ПК/АБ
12	Кабельное кольцо 1 (только в исполнении ТА)	ПК/АБС
13	Кабельное кольцо 2 (только в исполнении ТА)	ПК/АБС
14	Внешний датчик температуры (только в исполнении ТА)	
15	Предварительно собранный кабель со штепселем местного стандарта • Международная версия: тип С • Германия, Австрия, Швейцария: тип С • Китай: тип А • Северная Америка: NEMA 1-15P	
16	Штепсель COMFORT (только в исполнении для Великобритании)	РА66

5. Рабочие условия

Технические данные

Напряжение питания	Международная версия: 1 × 230 В, 50/60 Гц Северная Америка: 1 × 115/230 В, 50/60 Гц
Потребляемая мощность	5—7 Вт
Защита двигателя	Насос не требует внешней защиты двигателя.
Класс изоляции	F
Класс устройства	Двойная изоляция
Категория перенапряжения	II
Степень защиты	Международная версия: IP44 Северная Америка: тип 2
Температура окружающей среды ³⁾	0—40°C (32—104°F)
Макс. температура жидкости	Международная версия: 95°C (TF 95) Северная Америка: 180°F (82°C)
Макс. давление на выпуске	PN 10 (10 бар [145 фунтов на кв. дюйм])
Мин. давление на впуске ⁴⁾	0,05 бар (0,75 фунта на кв. дюйм)
Корпус насоса	Международная версия: латунь Северная Америка: EcoBrass ⁵⁾
Степень загрязнения	2

³⁾ В целях минимизации конденсата в корпусе статора температура окружающей среды всегда должна быть ниже температуры рабочей жидкости.

⁴⁾ Во избежание кавитационного шума и повреждения подшипника насоса давление на впускном отверстии насоса должно быть минимальным.

⁵⁾ Содержание свинца в корпусе насоса <0,2%.

Требования к установке

Устанавливать в помещениях с неагрессивной и не-взрывоопасной атмосферой.

Относительная влажность: не более 95%.

Максимальная высота установки: 2000 м (6500 футов).

6. Кривые производительности

Информация о кривых

Приведенные ниже рекомендации актуальны для кривых производительности, показанных на следующих страницах.

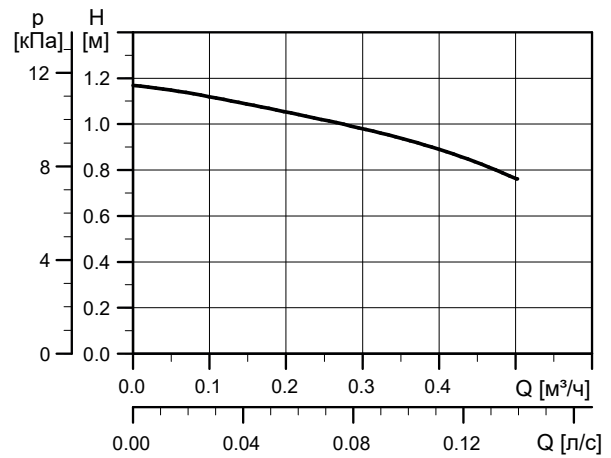
- Испытательная жидкость: вода без воздуха.
- Измерения для насоса COMFORT проводились при температуре воды 20°C (68°F).
- Все кривые отражают средние значения и не гарантируют каких-либо конкретных характеристик. Если требуется минимальная удельная производительность, измерения необходимо проводить отдельно.
- Кривые COMFORT действительны при кинематической вязкости $\nu = 1 \text{ мм}^2/\text{с}$ (1 сСт).

Преобразование между напором H [м] и давлением p [кПа] было выполнено для воды плотностью $\rho = 1000 \text{ кг/м}^3$.

Для жидкостей с другой плотностью, например горячей воды, давление на выпуске пропорционально плотности.

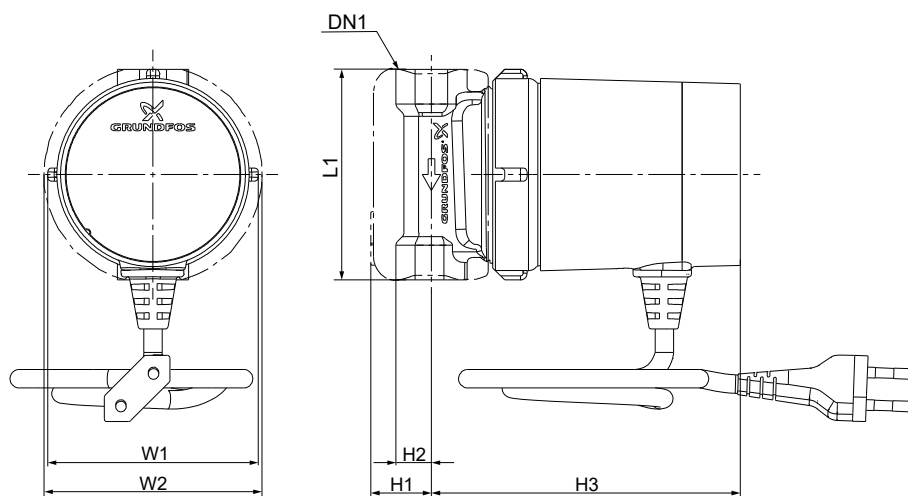
Листы технических данных

COMFORT 15-14 В (международная версия, DACH, CN)



TM063622

Размеры



TM087153

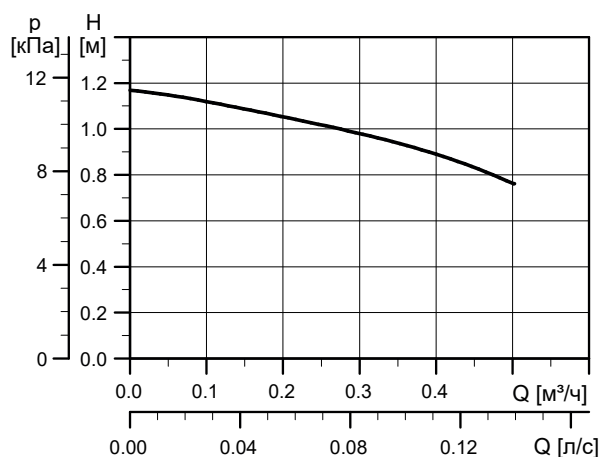
Тип насоса	Размеры [мм]						DN1	Масса [кг]		Объем отгружаемой продукции [м³]
	L1	H1	H2	H3	W1	W2		Нетто	Брутто	
COMFORT 15-14 В										
COMFORT 15-14 В DACH	80	25	13,5	119	79,5	84	Rp 1/2"	0,94	1,04	0,0026
COMFORT 15-14 В CN										

Сопутствующая информация

[Технические данные](#)

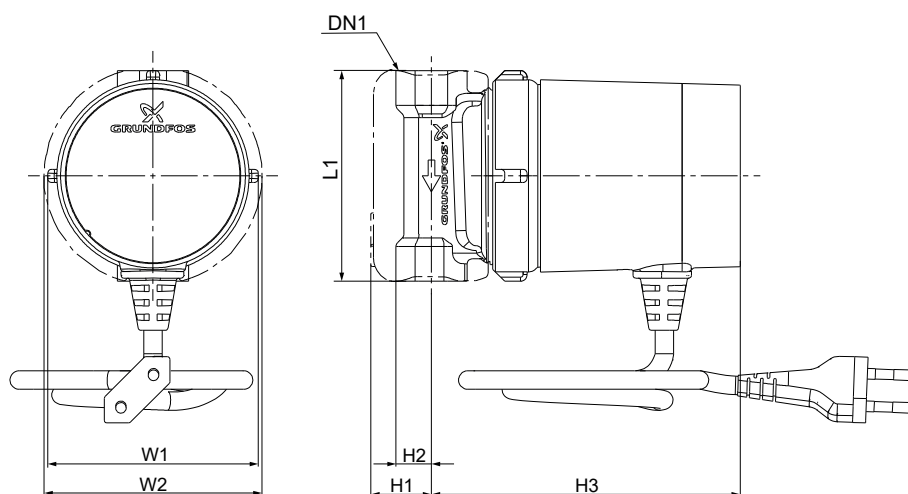
[Комплекты соединительных муфт и клапаны для североамериканских исполнений COMFORT](#)

COMFORT В Т 15-14 (международная версия, DACH, CN)



TM063622

Размеры



TM087153

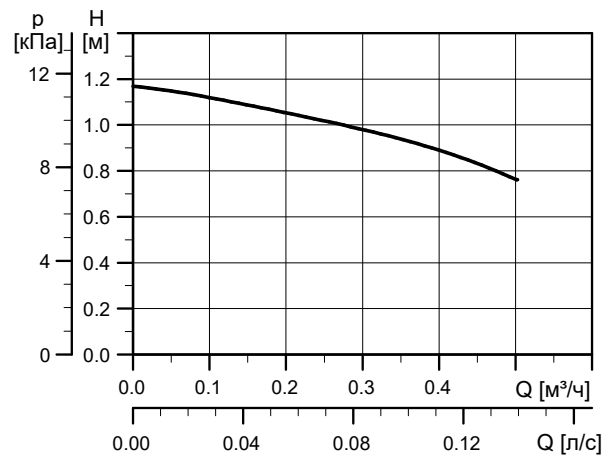
Тип насоса	Размеры [мм]							Масса [кг]		Объем отгружаемой продукции [м³]
	L1	H1	H2	H3	W1	W2	DN1	Нетто	Брутто	
COMFORT 15-14 В Т										
COMFORT 15-14 В Т DACH	80	25	13,5	119	79,5	84	Rp 1/2"	0,98	1,08	0,0026
COMFORT 15-14 В Т CN										

Сопутствующая информация

Технические данные

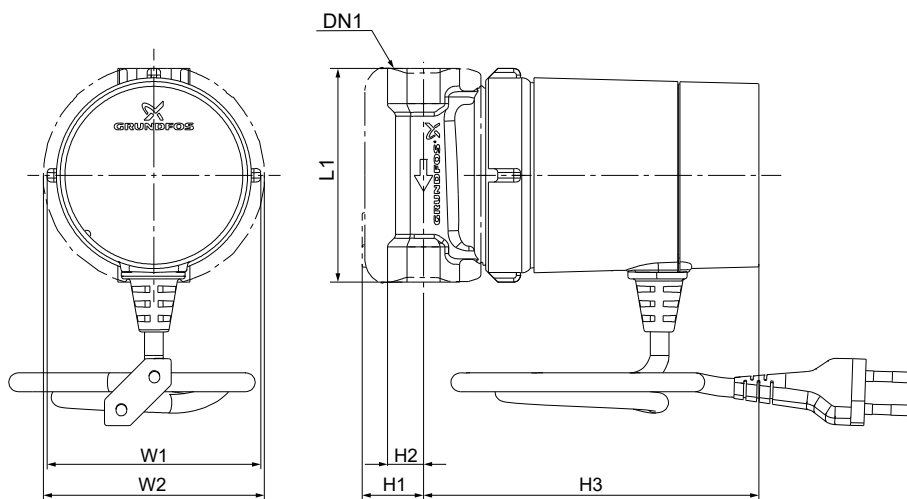
Комплекты соединительных муфт и клапаны для североамериканских исполнений COMFORT

COMFORT 15-14 В TDT (международная версия, CN), 15-14 В TU (DACH)



TM063622

Размеры



TM087154

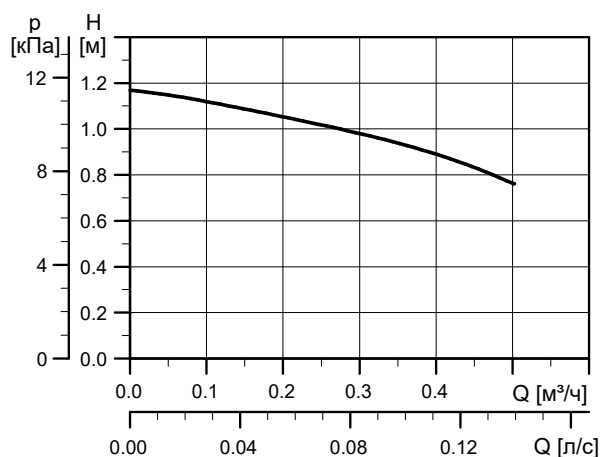
Тип насоса	Размеры [мм]						DN1	Масса [кг]		Объем отгружаемой продукции [м³]
	L1	H1	H2	H3	W1	W2		Нетто	Брутто	
COMFORT 15-14 В TDT										
COMFORT 15-14 В TDT DACH	80	25	13,5	124	79,5	84	Rp 1/2"	0,94	1,04	0,0026
COMFORT 15-14 В TDT CN										

Сопутствующая информация

[Технические данные](#)

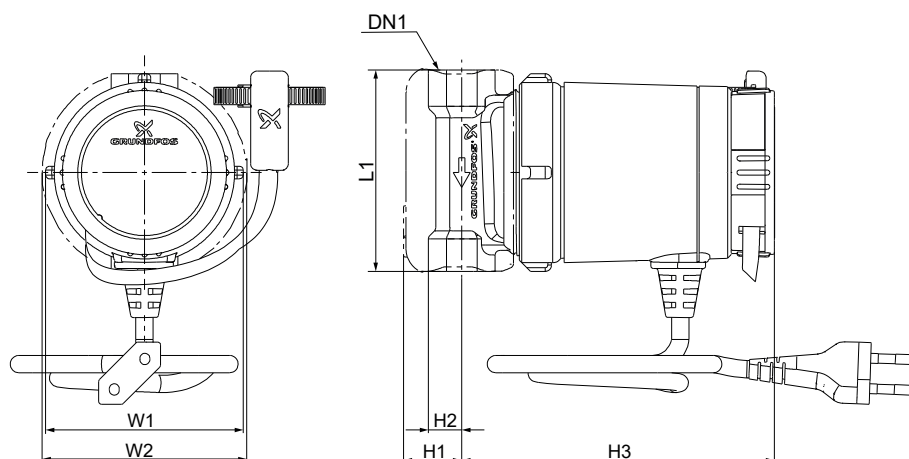
[Комплекты соединительных муфт и клапаны для североамериканских исполнений COMFORT](#)

COMFORT 15-14 В TA (международная версия, DACH, CN)



TM063622

Размеры



TM087152

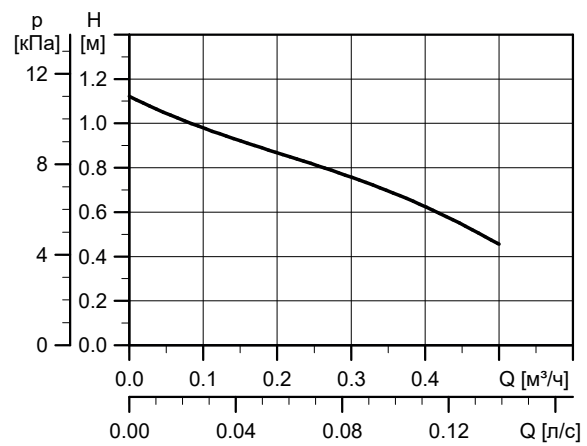
Тип насоса	Размеры [мм]						DN1	Масса [кг]		Объем отгружаемой продукции [м³]
	L1	H1	H2	H3	W1	W2		Нетто	Брутто	
COMFORT 15-14 В TA										
COMFORT 15-14 В TA DACH	80	25	13,5	124	79,5	84	Rp 1/2"	0,98	1,08	0,0026
COMFORT 15-14 В TA CN										

Сопутствующая информация

[Технические данные](#)

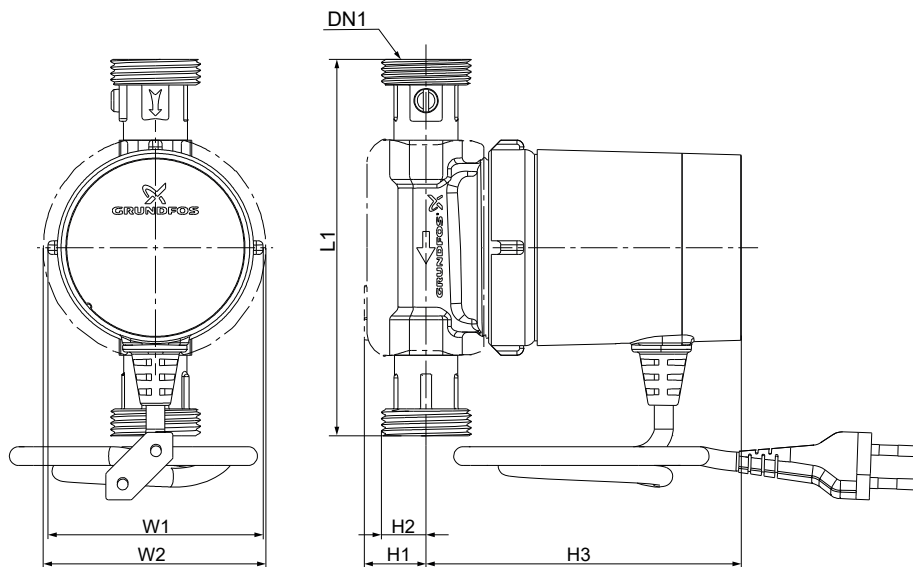
[Комплекты соединительных муфт и клапаны для североамериканских исполнений COMFORT](#)

COMFORT 15-14 BX (международная версия, DACH)



TM068415

Размеры



TM087167

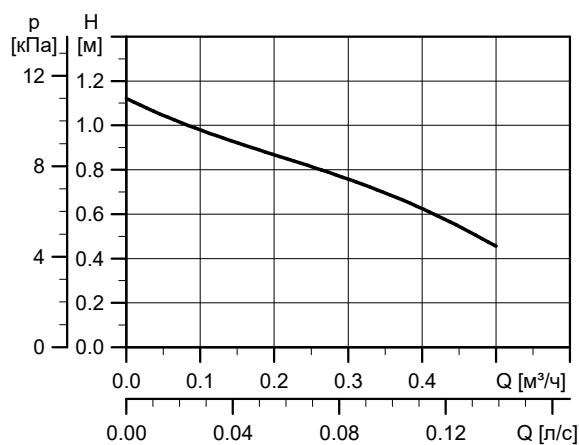
Тип насоса	Размеры [мм]							Масса [кг]		Объем отгружаемой продукции [м³]
	L1	H1	H2	H3	W1	W2	DN1	Нетто	Брутто	
COMFORT 15-14 BX										
COMFORT 15-14 BX DACH	140	25	21	119	79,5	84	G 1"	1,14	1,24	0,0026

Сопутствующая информация

[Технические данные](#)

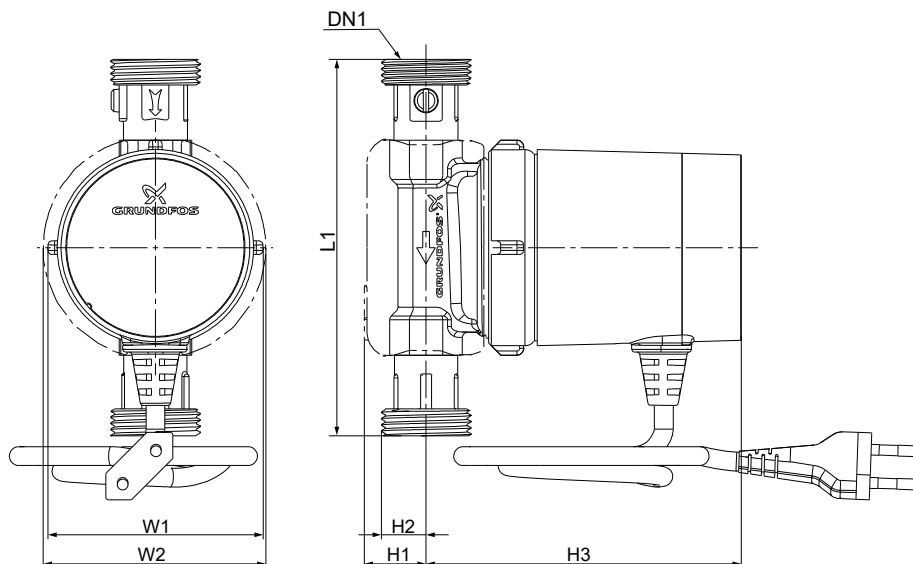
[Комплекты соединительных муфт и клапаны для североамериканских исполнений COMFORT](#)

COMFORT 15-14 BX T (международная версия, DACH)



TM068415

Размеры



TM087167

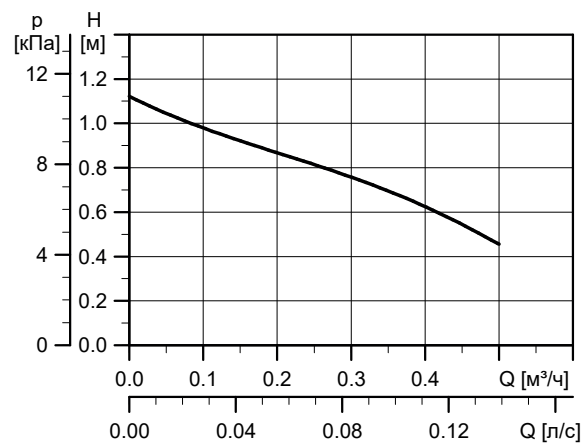
Тип насоса	Размеры [мм]							Масса [кг]		Объем отгружаемой продукции [м³]
	L1	H1	H2	H3	W1	W2	DN1	Нетто	Брутто	
COMFORT 15-14 BX T										
COMFORT 15-14 BX T DACH	140	25	21	119	79,5	84	G 1"	1,14	1,24	0,0026

Сопутствующая информация

Технические данные

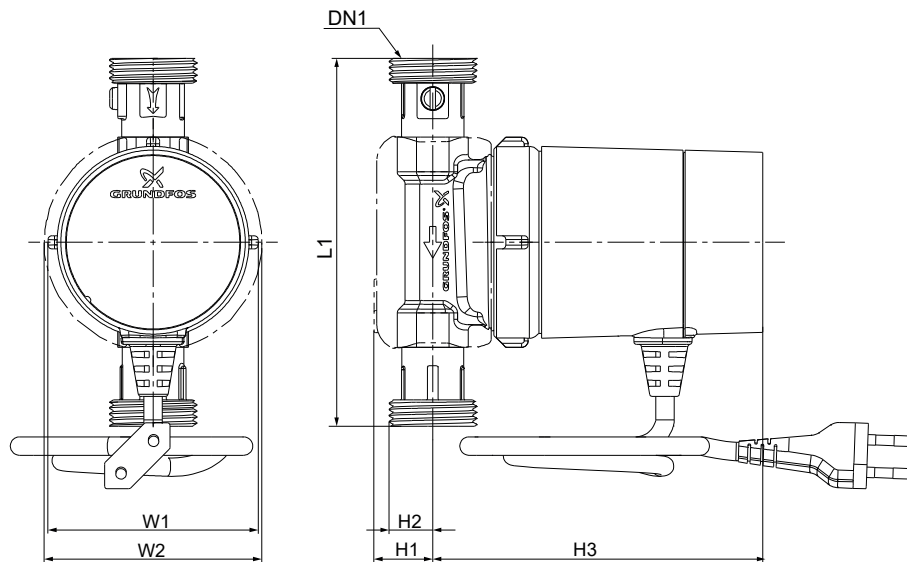
Комплекты соединительных муфт и клапаны для североамериканских исполнений COMFORT

COMFORT 15-14 BX TDT (международная версия), 15-14 BX TU (DACH)



TM068415

Размеры



TM087166

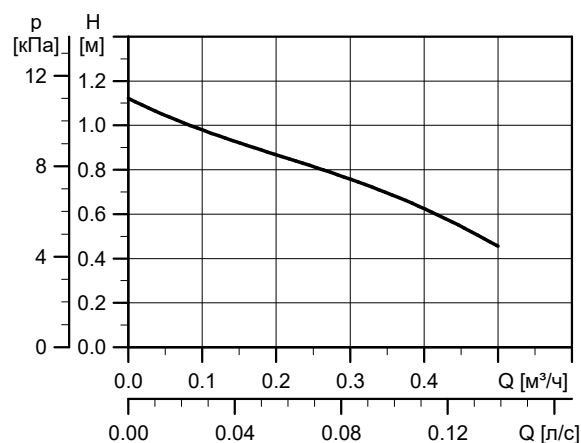
Тип насоса	Размеры [мм]							Масса [кг]		Объем отгружаемой продукции [м³]
	L1	H1	H2	H3	W1	W2	DN1	Нетто	Брутто	
COMFORT 15-14 BX TDT										
COMFORT 15-14 BX TDT DACH	140	25	21	124	79,5	84	G 1"	1,14	1,24	0,0026

Сопутствующая информация

[Технические данные](#)

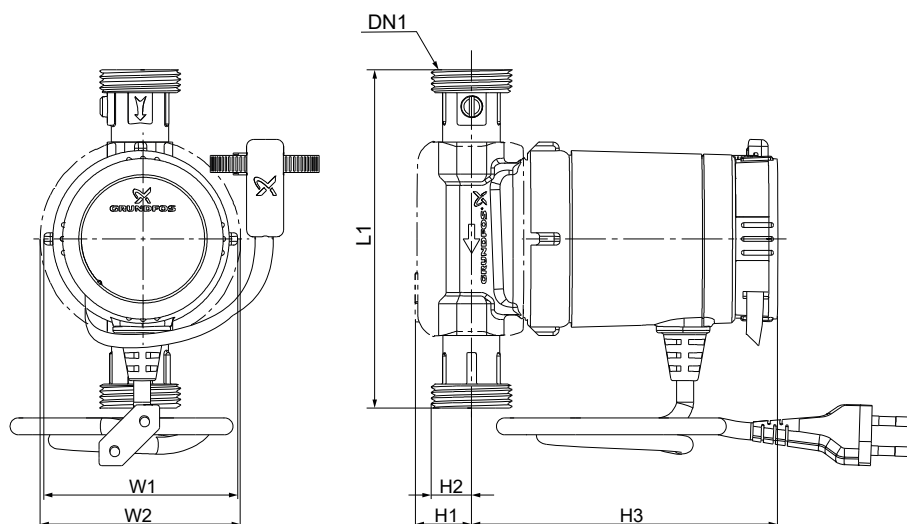
[Комплекты соединительных муфт и клапаны для североамериканских исполнений COMFORT](#)

COMFORT 15-14 BX TA (международная версия, DACH)



TM068415

Размеры



TM087165

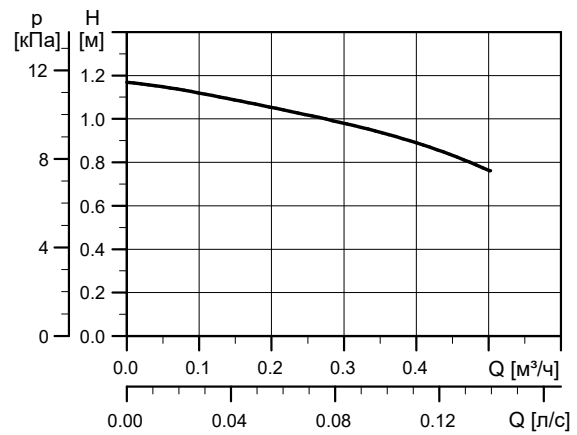
Тип насоса	Размеры [мм]							Масса [кг]		Объем отгружаемой продукции [м³]
	L1	H1	H2	H3	W1	W2	DN1	Нетто	Брутто	
COMFORT 15-14 B TA	140	25	21	124	79,5	84	G 1"	1,18	1,28	0,0026
COMFORT 15-14 B TA DACH										

Сопутствующая информация

Технические данные

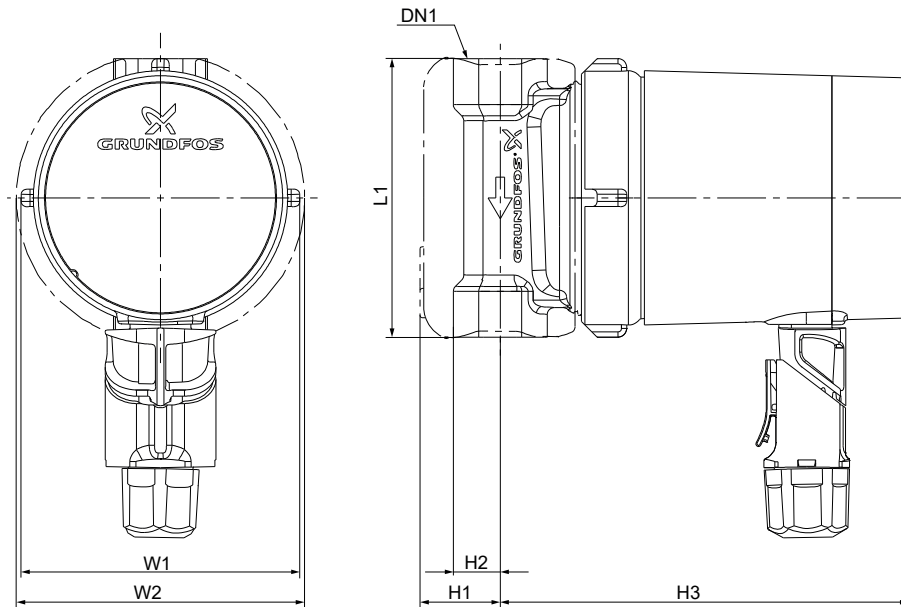
Комплекты соединительных муфт и клапаны для североамериканских исполнений COMFORT

COMFORT 15-14 B (GB)



TM063622

Размеры



TM087259

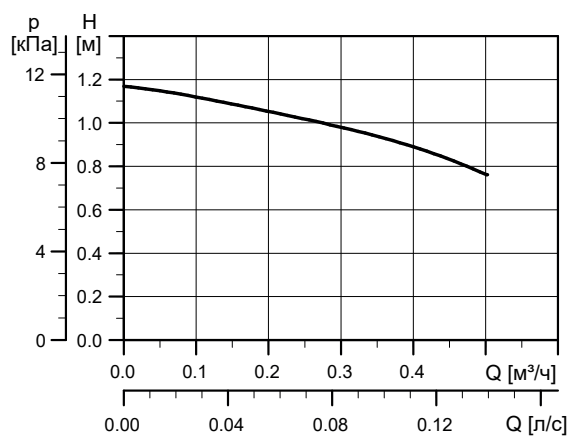
Тип насоса	Размеры [мм]						DN1	Масса [кг]		Объем отгружаемой продукции [м³]
	L1	H1	H2	H3	W1	W2		Нетто	Брутто	
COMFORT 15-14 B GB	80	25	13,5	119	79,5	84	Rp 1/2»	0,86	0,96	0,0026

Сопутствующая информация

[Технические данные](#)

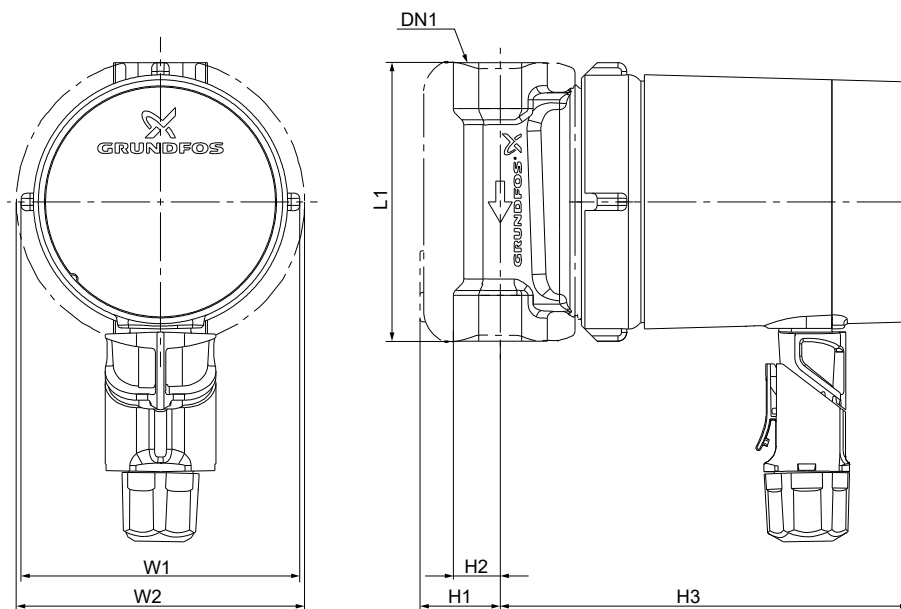
[Комплекты соединительных муфт и клапаны для североамериканских исполнений COMFORT](#)

COMFORT 15-14 B T (GB)



TM063622

Размеры



TM087259

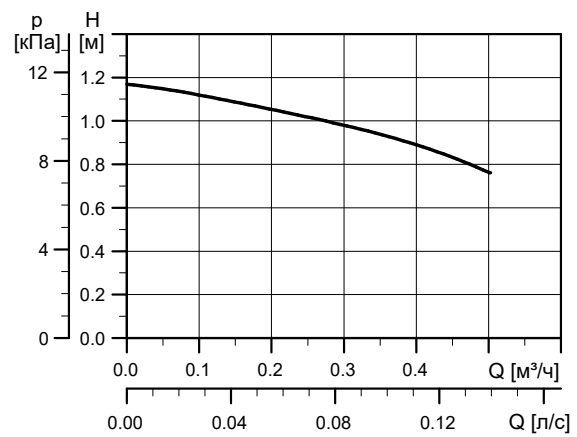
Тип насоса	Размеры [мм]						Масса [кг]		Объем отгружаемой продукции [м³]	
	L1	H1	H2	H3	W1	W2	DN1	Нетто		Брутто
COMFORT 15-14 B T GB	80	25	13,5	119	79,5	84	Rp 1/2»	0,98	0,8	0,0026

Сопутствующая информация

[Технические данные](#)

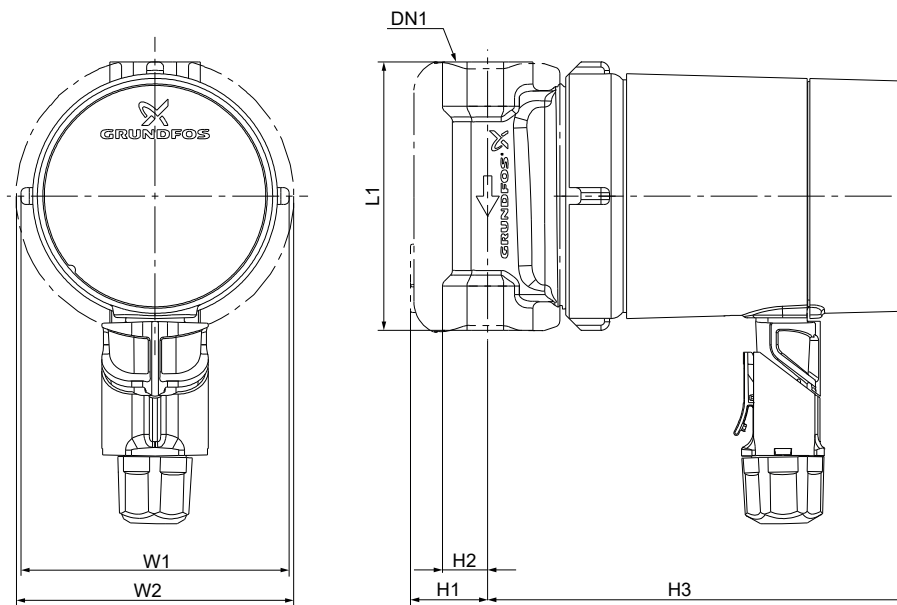
[Комплекты соединительных муфт и клапаны для североамериканских исполнений COMFORT](#)

COMFORT 15-14 B TDT (GB)



TM063622

Размеры



TM087258

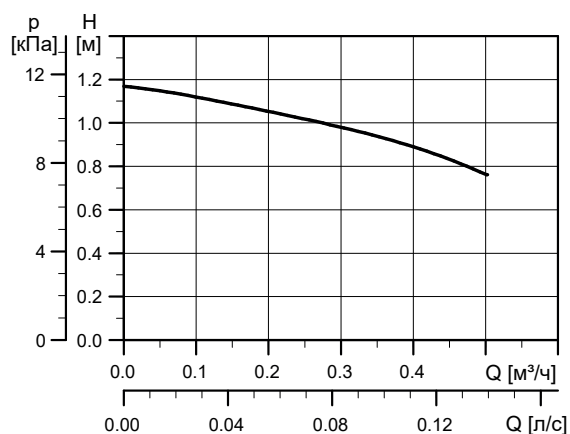
Тип насоса	Размеры [мм]						DN1	Масса [кг]		Объем отгружаемой продукции [м³]
	L1	H1	H2	H3	W1	W2		Нетто	Брутто	
COMFORT 15-14 B TDT GB	80	25	13,5	124	79,5	84	Rp 1/2»	0,94	1,04	0,0026

Сопутствующая информация

[Технические данные](#)

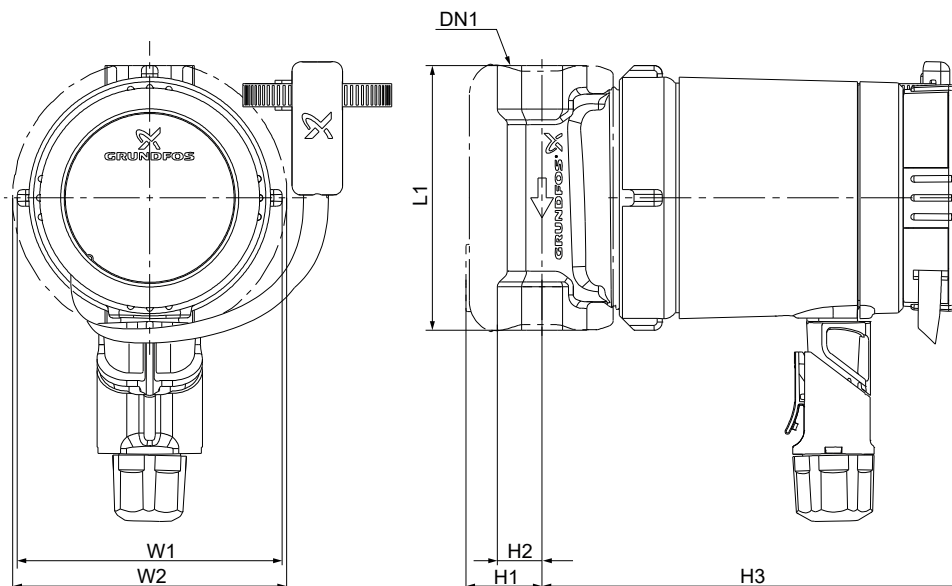
[Комплекты соединительных муфт и клапаны для североамериканских исполнений COMFORT](#)

COMFORT 15-14 B TA (GB)



TM063622

Размеры



TM087257

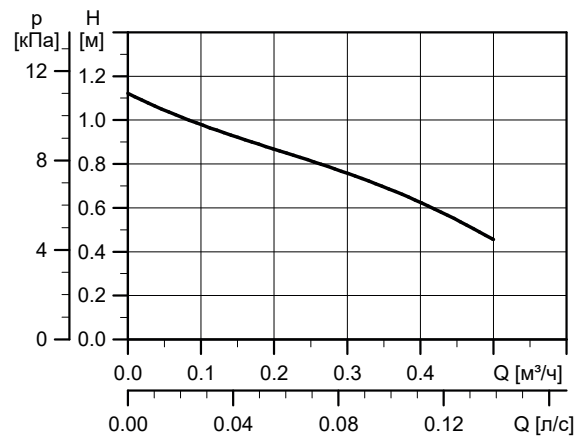
Тип насоса	Размеры [мм]						Масса [кг]		Объем отгружаемой продукции [м³]	
	L1	H1	H2	H3	W1	W2	DN1	Нетто		Брутто
COMFORT 15-14 B TA GB	80	25	13,5	124	79,5	84	Rp 1/2»	0,98	1,08	0,0026

Сопутствующая информация

[Технические данные](#)

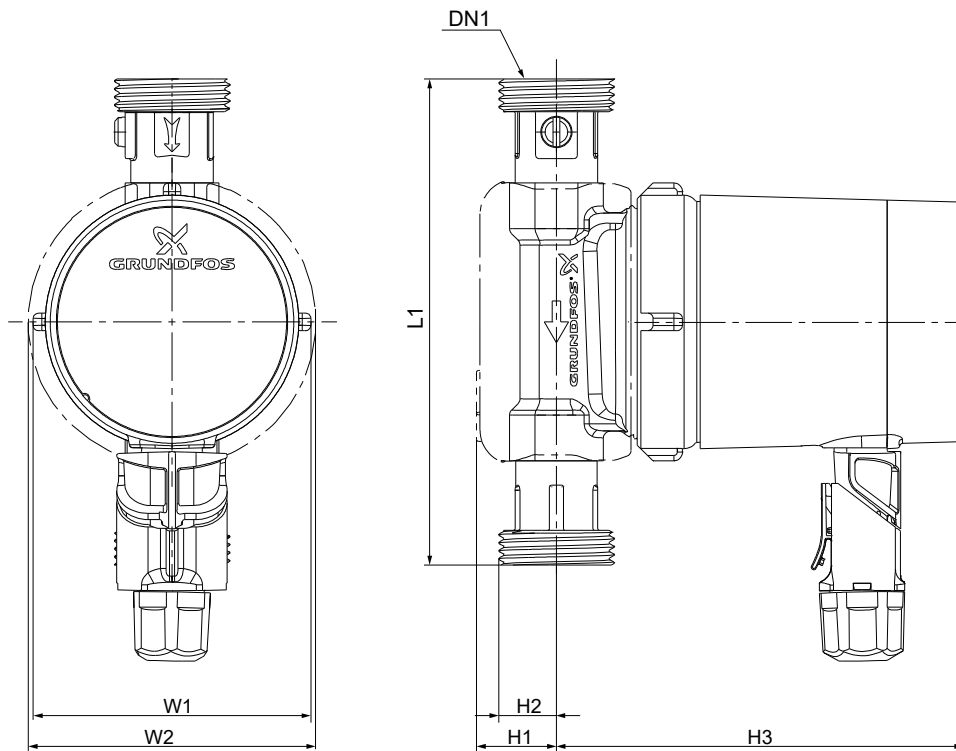
[Комплекты соединительных муфт и клапаны для североамериканских исполнений COMFORT](#)

COMFORT 15-14 BX (GB)



TM068415

Размеры



TM087264

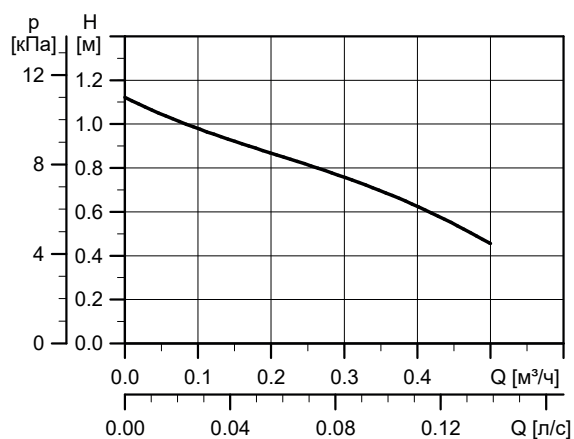
Тип насоса	Размеры [мм]							Масса [кг]		Объем отгружаемой продукции [м³]
	L1	H1	H2	H3	W1	W2	DN1	Нетто	Брутто	
COMFORT 15-14 BX GB	140	25	21	119	79,5	84	G 1"	1,7	1,17	0,0026

Сопутствующая информация

Технические данные

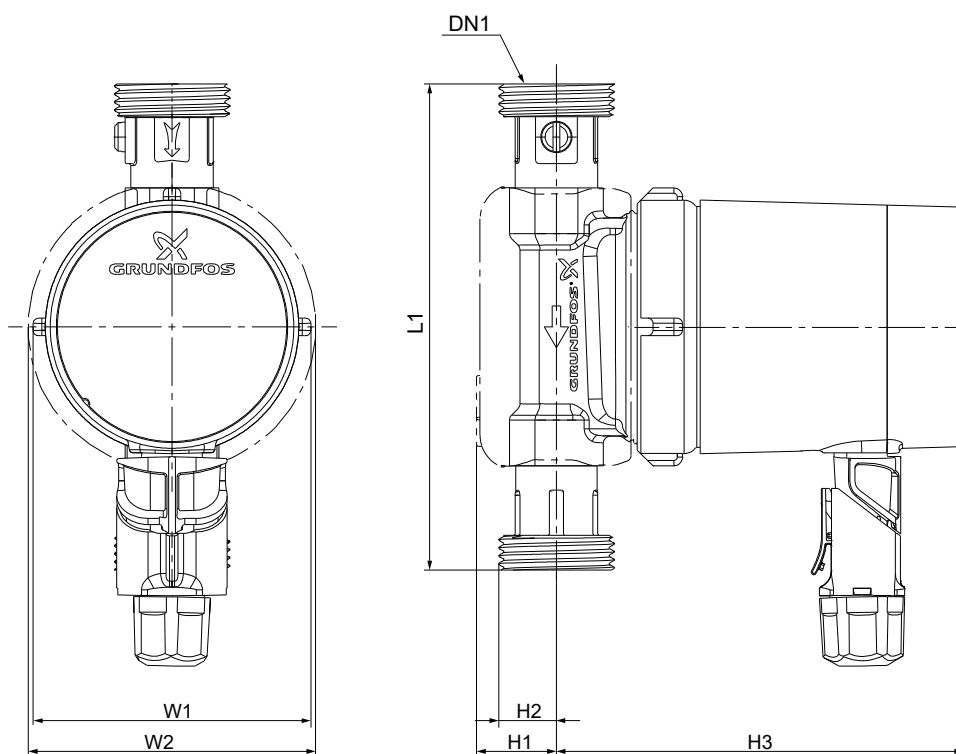
Комплекты соединительных муфт и клапаны для североамериканских исполнений COMFORT

COMFORT 15-14 BX T (GB)



TM068415

Размеры



TM087264

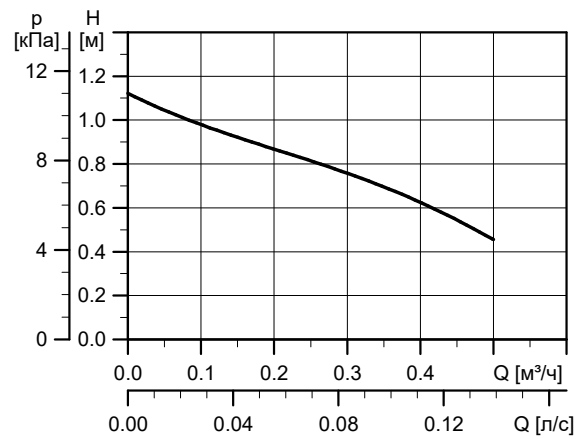
Тип насоса	Размеры [мм]							Масса [кг]		Объем отгружаемой продукции [м³]
	L1	H1	H2	H3	W1	W2	DN1	Нетто	Брутто	
COMFORT 15-14 BX T GB	140	25	21	119	79,5	84	G 1"	1,14	1,24	0,0026

Сопутствующая информация

Технические данные

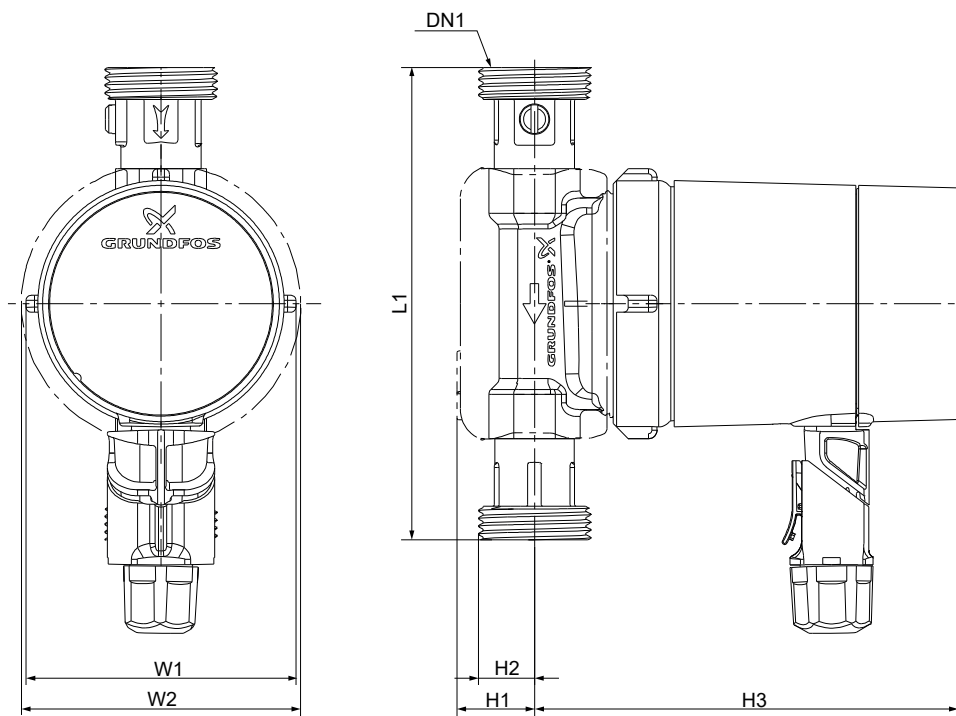
Комплекты соединительных муфт и клапаны для североамериканских исполнений COMFORT

COMFORT 15-14 BX TDT (GB)



TM068415

Размеры



TM087263

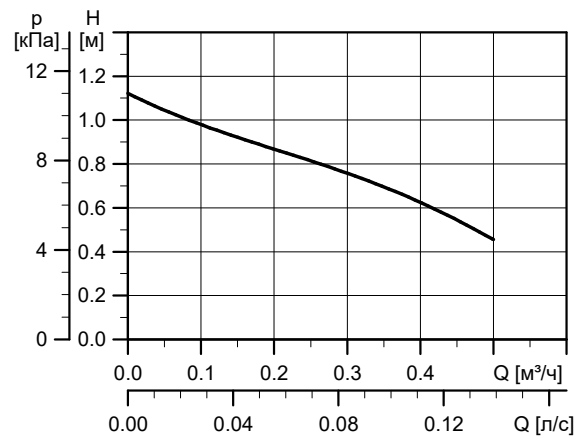
Тип насоса	Размеры [мм]							Масса [кг]		Объем отгружаемой продукции [м³]
	L1	H1	H2	H3	W1	W2	DN1	Нетто	Брутто	
COMFORT 15-14 BX TA GB	140	25	21	124	79,5	84	G 1"	1,14	1,24	0,0026

Сопутствующая информация

[Технические данные](#)

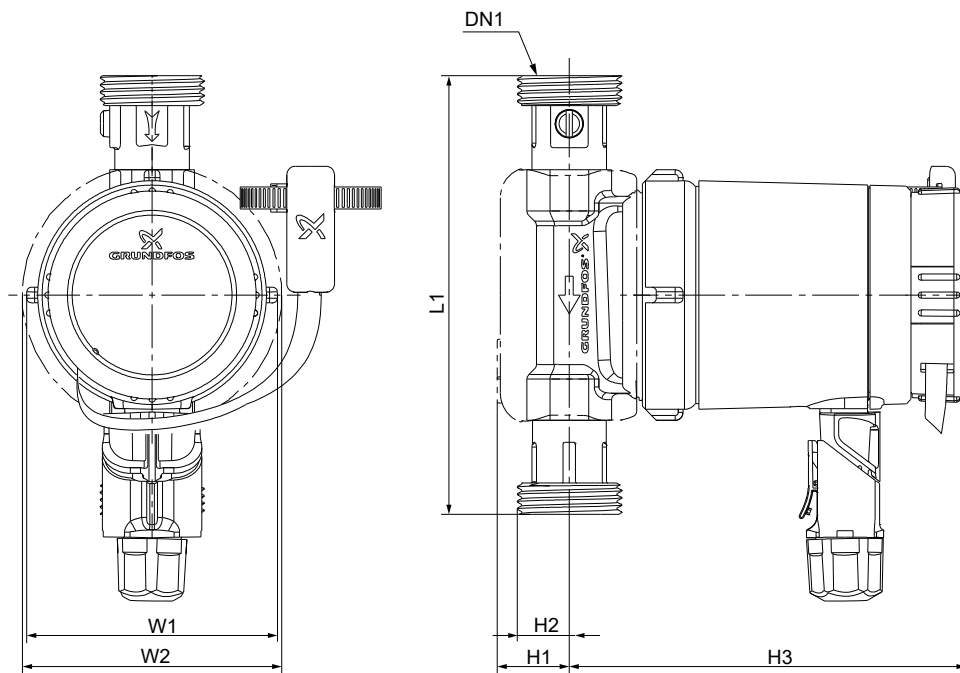
[Комплекты соединительных муфт и клапаны для североамериканских исполнений COMFORT](#)

COMFORT 15-14 BX TA (GB)



TM068415

Размеры



TM087262

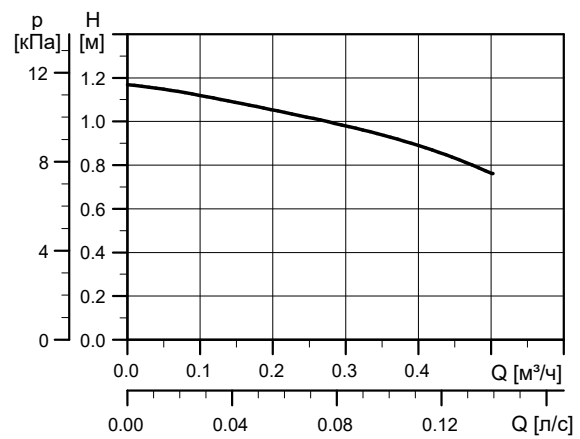
Тип насоса	Размеры [мм]							Масса [кг]		Объем отгружаемой продукции [м³]
	L1	H1	H2	H3	W1	W2	DN1	Нетто	Брутто	
COMFORT 15-14 BX TA GB	140	25	21	124	79,5	84	G 1"	1,18	1,28	0,0026

Сопутствующая информация

Технические данные

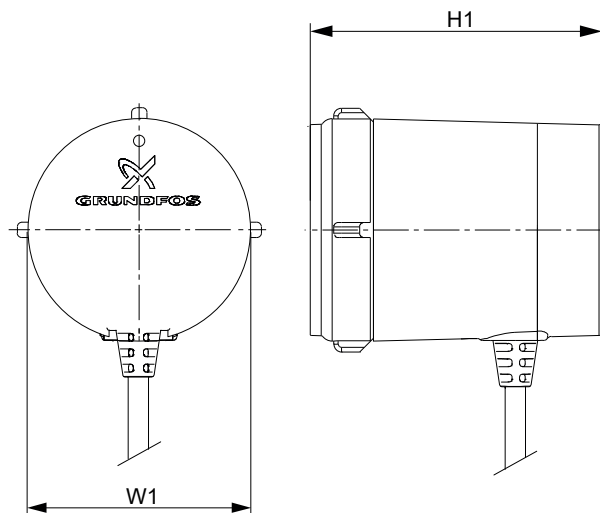
Комплекты соединительных муфт и клапаны для североамериканских исполнений COMFORT

COMFORT 15-14 M, 15-14 M DACH



TM068415

Размеры



TM1040354

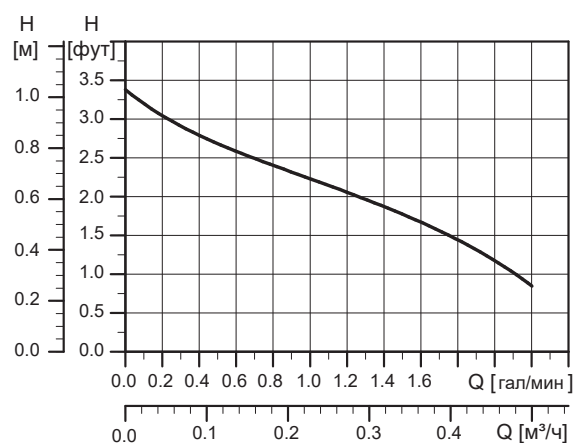
Тип насоса	Размеры [мм]		Масса [кг]		Объем отгружаемой продукции [м³]
	H1	W1	Нетто	Брутто	
COMFORT 15-14 M	25	79,5	0,56	0,66	0,0026
COMFORT 15-14 M DACH					

Сопутствующая информация

Технические данные

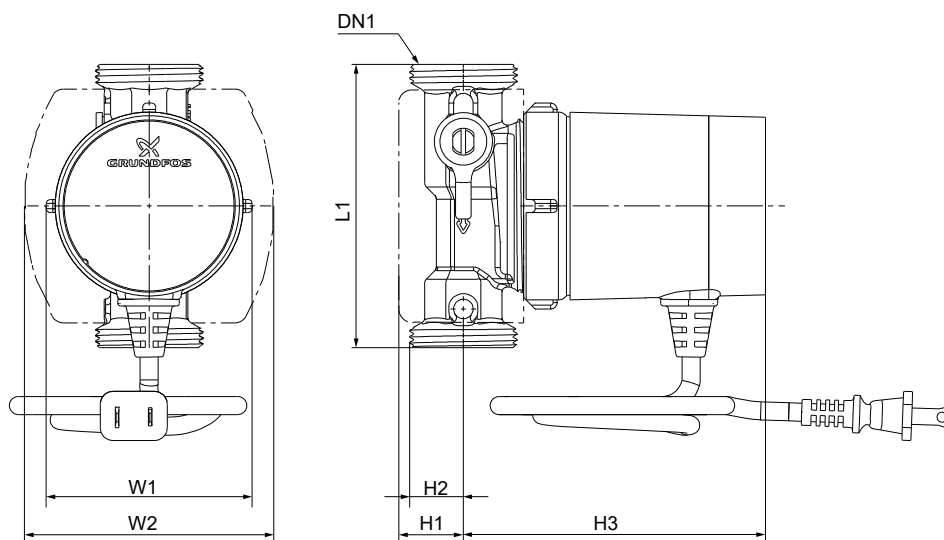
Комплекты соединительных муфт и клапаны для североамериканских исполнений COMFORT

COMFORT 10-16 T BU/LC



TM063625

Размеры



TM086644

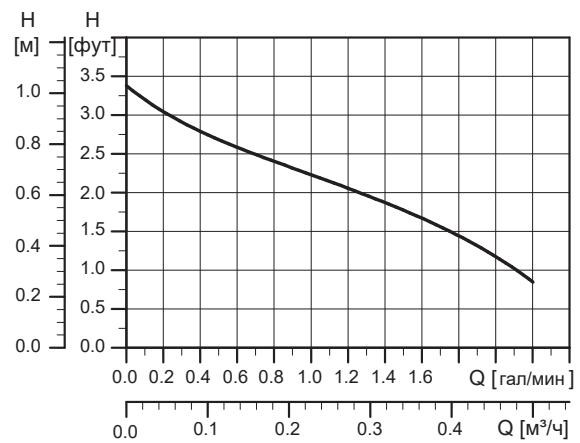
Тип насоса	Размеры [мм]							Масса [кг]		Объем отгружаемой продукции [м³]
	L1	H1	H2	H3	W1	W2	DN1	Нетто	Брутто	
COMFORT 10-16 T BU/LC	4 1/3"	0,98	0,5	4,69	3,31	3,13	1 1/4" NPSM	3,07	3,4	0,12

Сопутствующая информация

Технические данные

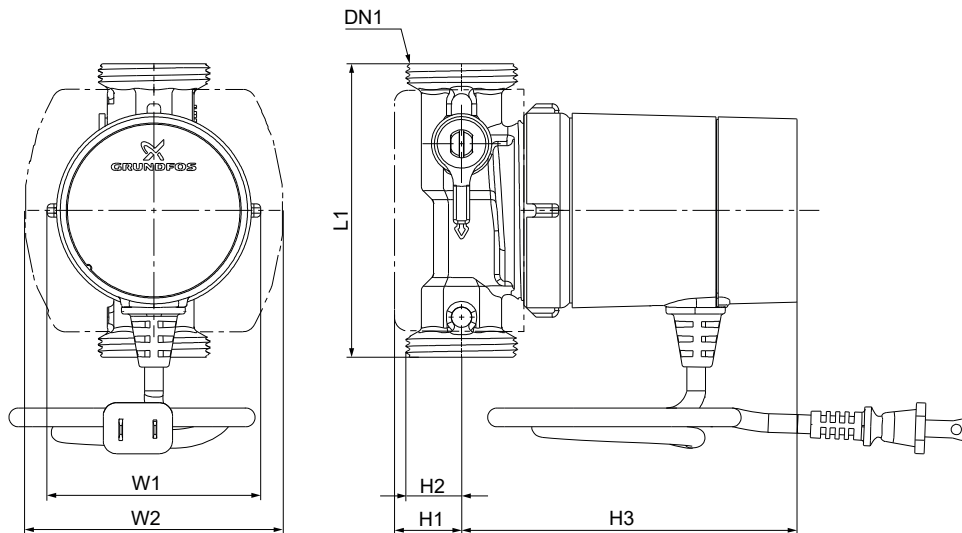
Комплекты соединительных муфт и клапаны для североамериканских исполнений COMFORT

COMFORT 10-16 TDT BU/LC



TM063625

Размеры



TM086646

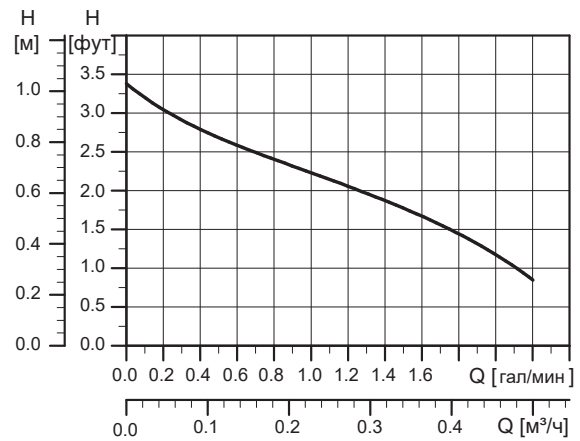
Тип насоса	Размеры [мм]							Масса [кг]		Объем отгружаемой продукции [м³]
	L1	H1	H2	H3	W1	W2	DN1	Нетто	Брутто	
COMFORT 10-16 TDT BU/LC	4 1/3"	0,98	0,5	4,88	3,3	3,31	1 1/4" NPSM	3,17	3,4	0,12

Сопутствующая информация

Технические данные

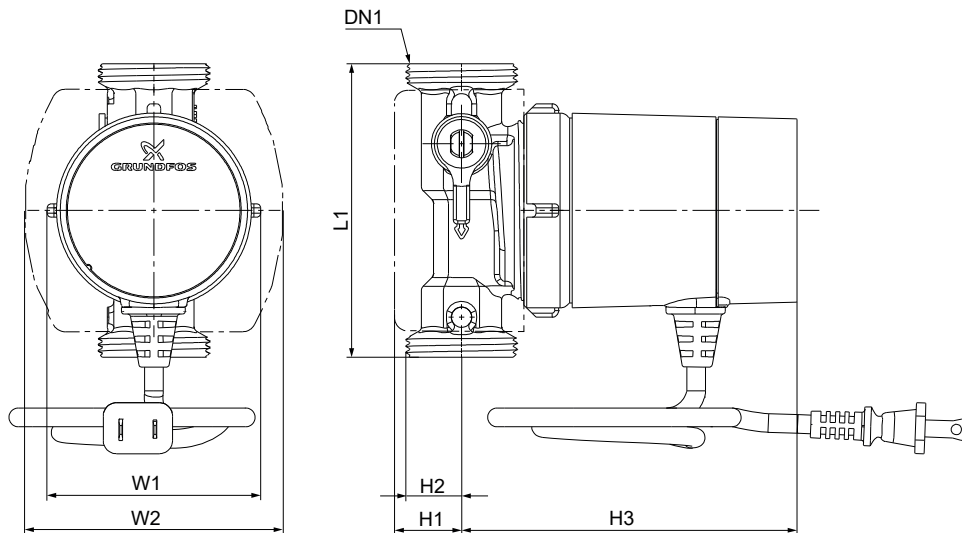
Комплекты соединительных муфт и клапаны для североамериканских исполнений COMFORT

COMFORT 10-16 TA BU/LC



TM063625

Размеры



TM086645

Тип насоса	Размеры [мм]							Масса [кг]		Объем отгружаемой продукции [м³]
	L1	H1	H2	H3	W1	W2	DN1	Нетто	Брутто	
COMFORT 10-16 TA BU/LC	4 1/3"	0,98	0,5	4,88	0,5	0,98	1 1/4" NPSM	3,17	3,4	0,12

Сопутствующая информация

Технические данные

Комплекты соединительных муфт и клапаны для североамериканских исполнений COMFORT

7. Принадлежности

Комплекты соединительных муфт и клапаны для международных версий COMFORT

Арматура	Описание	Соединение	Материал	Номер изделия
Отсечной клапан	Клапан позволяет перекрыть участок трубопровода. В сочетании с обратным клапаном упрощает обслуживание насоса или системы. Подходит для вариантов исполнения Rp 1/2" COMFORT	R 1/2" × Rp 1/2"	Латунь	96433905
Обратный клапан	Клапан предотвращает поток в противоположном направлении. В сочетании с отсечным клапаном он упрощает обслуживание насоса или системы. Подходит для вариантов исполнения Rp 1/2" COMFORT	R 1/2" × Rp 1/2"	Латунь	96433904
Комплект соединительных муфт	Комплект позволяет соединять насос с трубами. Уплотнительные прокладки входят в комплект. Подходит для вариантов исполнения G1" COMFORT X	G 1" × R 1/2"	Латунь	99415021
		G 1" × Rp 1/2"		92967673
		G 1" × R 3/4"		93054545
Монтажный комплект	В монтажный комплект входит: <ul style="list-style-type: none"> отсечной клапан, G1" обратный клапан, G1" комплект соединительных муфт G1" × R%" уплотнительные прокладки Подходит для исполнений Rp 1/2" COMFORT	Rp 1/2" × R 1/2"	Латунь	00ID8748

Комплекты соединительных муфт и клапаны для североамериканских исполнений COMFORT

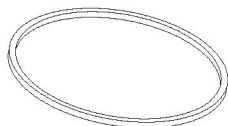
Тип трубы	Описание	Соединение	Материал	Номер изделия
Универсальная	Фитинги для резьбового соединения с трубой. Соединение с внешней резьбой со стороны трубы. Муфтовое соединение со стороны насоса.	GU125 × 3/4" FNPT BZ	Бронза	529912
	Арматура со встроенным отсечным клапаном.	Комплект соединительных муфт GU125 × 1/2" FNPT	Бронза	519850
	Соединение с внутренней резьбой со стороны трубы. Муфтовое соединение со стороны насоса.	Комплект соединительных муфт GU125 × 3/4" FNPT Iso Vlv	Бронза	519852
	Арматура со встроенным отсечным клапаном. Прессовое соединение со стороны трубы. Муфтовое соединение со стороны насоса.	Комплект соединительных муфт GU125 × 3/4" Comp Iso Vlv	Бронза	519851
Медь	Фитинги для паяного соединения	Комплект соединительных муфт GU125 × 1/2" паяных, латунь	Латунь	529913
		Комплект соединительных муфт GU125 × 3/4" паяных, латунь	Латунь	529911
PEX	Фитинги для обжимного соединения	Комплект соединительных муфт GU125 × 1/2" PEX обжим.	Латунь	93125844
		Комплект соединительных муфт GU125 × 3/4" PEX обжим.	Латунь	93125859
	Фитинги для компенсационного соединения	Комплект соединительных муфт GU125 × 1/2" PEX компенс.	Латунь	93199923
		Комплект соединительных муфт GU125 × 3/4" PEX компенс.	Латунь	93199929

Прочие позиции

Для международной и североамериканской версии COMFORT.

Принадлежность	Описание	Соединение	Материал	Номер изделия
Вентиляционный фланец	Вентиляционное отверстие обеспечивает удаление воздуха из системы.	Актуально для всех корпусов насосов COMFORT.	ПП Латунь ПЭ	96433906

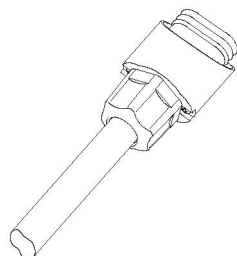
Запчасти



TM065206

Для международной и североамериканской версии COMFORT.

Описание	Номер изделия
Прокладка 53,5 * 61 * 3,5 мм, СКЭП Мин. количество в заказе: 20 ед.	91076310



TM019911

Для исполнений GB COMFORT.

Описание	Номер изделия
Запасной штепсель для COMFORT	98685259
Комплектующие — штепсели COMFORT (80 ед.)	98890117

8. Grundfos Product Center

Онлайн-инструмент для поиска и определения размеров поможет вам сделать правильный выбор.

В режиме просмотра международной версии можно выбрать конкретную страну, чтобы ознакомиться с ассортиментом имеющейся продукции.

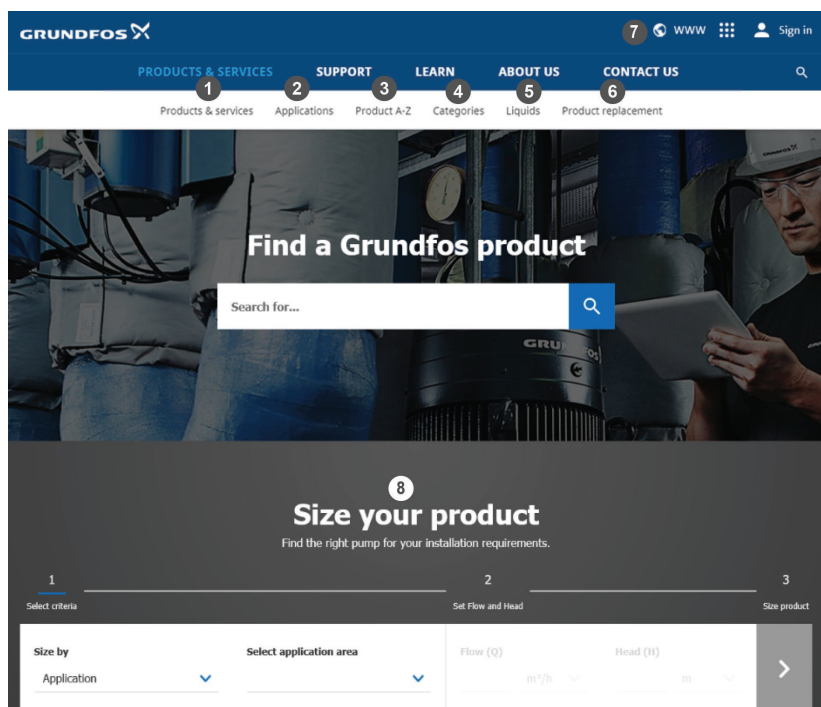
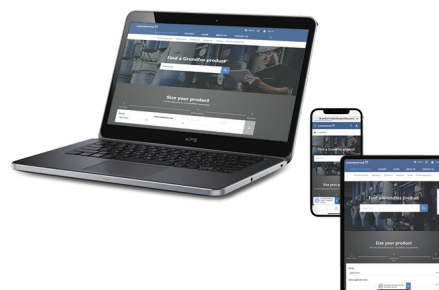
Международная версия сайта: <http://product-selection.grundfos.com>

Вся нужная информация в одном месте

Кривые производительности, технические характеристики, изображения, габаритные чертежи, характеристики двигателя, принципиальные схемы, запчасти, ремкомплекты, трехмерные чертежи, документы, системные части. В центре технических решений отображаются все недавние и сохраненные элементы, включая готовые проекты, — прямо на главной странице.

Загрузки

На страницах с продукцией можно скачать руководства по установке и эксплуатации, сборники технических данных, инструкции по обслуживанию и другие документы в формате PDF.



После выбора страны вы увидите представленное ниже меню. Обратите внимание, что некоторые меню могут быть недоступны в зависимости от страны.

Пример: <https://product-selection.grundfos.com/uk>

Поз.	Описание
1	Изделия и услуги позволяют найти те или иные изделия и документы путем ввода номера или названия изделия в поле поиска.
2	Условия применения позволяют указать условия применения изделия, чтобы специалисты Grundfos могли помочь вам разработать и оптимизировать индивидуальную систему.
3	Изделия от А до Я позволяют просмотреть список всех изделий Grundfos.
4	Категории позволяют найти изделие по категории.
5	Жидкости позволяют найти насосы, предназначенные для агрессивных, легковоспламеняющихся и других особых рабочих сред.
6	Замена изделия позволяет подобрать подходящую замену.
7	WWW позволяет выбрать страну, в соответствии с которой меняется язык, имеющийся ассортимент продукции и структура сайта.
8	Определение размеров позволяет подобрать размер изделия в зависимости от способа применения и рабочих условий.

9. Обратная связь по качеству документа

Чтобы оставить отзыв об этом документе, отсканируйте QR-код с помощью камеры телефона или через специальное приложение для сканирования QR-кодов.



FEEDBACK98553150

Нажмите, чтобы отправить отзыв.



93309646 05.2025

ECM: 1411914

ТОО "ГРУНДФОС КАЗАХСТАН"
Казахстан, 050020, г. Алматы,
мкр-н Кок-Тобе 2,
ул. Кыз-Жибек, 7.
Тел.: +7 727 313 26 85
E-mail: kazakhstan@grundfos.com
www.grundfos.kz

GRUNDFOS 