

ИНСТРУКЦИИ GRUNDFOS

SEG

Паспорт, Руководство по монтажу и эксплуатации



Русский (RU)	
Паспорт, Руководство по монтажу и эксплуатации	4
Қазақша (KZ)	
Төлқұжат, Құрастыру және пайдалану бойынша нұсқаулық	31
Кыргызча (KG)	
Паспорт, Куруу жана пайдалану боюнча Жетекчилик	58
Հայերեն (AM)	
Անձնագիր, Տեղադրման և շահագործման ձեռնարկ	85
Информация о подтверждении соответствия	121

СОДЕРЖАНИЕ

	Стр.
1. Указания по технике безопасности	4
1.1. Общие сведения о документе	4
1.2. Значение символов и надписей на изделии	4
1.3. Квалификация и обучение обслуживающего персонала	5
1.4. Опасные последствия несоблюдения указаний по технике безопасности	5
1.5. Выполнение работ с соблюдением техники безопасности	5
1.6. Указания по технике безопасности для потребителя или обслуживающего персонала	5
1.7. Указания по технике безопасности при выполнении технического обслуживания, осмотров и монтажа	5
1.8. Самостоятельное переоборудование и изготовление запасных узлов и деталей	5
1.9. Недопустимые режимы эксплуатации	5
2. Транспортирование и хранение	5
3. Значение символов и надписей в документе	6
4. Общие сведения об изделии	6
5. Упаковка и перемещение	9
5.1. Упаковка	9
5.2. Перемещение	9
5.3. Подъём	10
6. Область применения	10
7. Принцип действия	10
8. Монтаж механической части	11
8.1. Погружная установка на автоматической трубной муфте	12
8.2. Переносная погружная установка	13
9. Подключение электрооборудования	14
9.1. Схемы электрических соединений	15
9.2. Блок управления СУ 100	15
9.3. Шкафы управления насосами	16
9.4. Термовыключатели	17
9.5. Эксплуатация с преобразователем частоты	17
10. Ввод в эксплуатацию	18
10.1. Общий порядок ввода в эксплуатацию	19
10.2. Направление вращения	19
11. Эксплуатация	20
11.1. Режимы работы	21
12. Техническое обслуживание	21
12.1. Загрязнённые насосы	22
12.2. Проверка	22
12.3. Замена масла	23
13. Вывод из эксплуатации	24
14. Технические данные	24
15. Обнаружение и устранение неисправностей	25
15.1. Замена режущего механизма	26
15.2. Промывка корпуса насоса	27
15.3. Проверка/замена уплотнения вала	27
16. Комплектующие изделия	28
17. Утилизация изделия	29
18. Изготовитель. Срок службы	29
19. Информация по утилизации упаковки	30
Приложение 1	115
Приложение 2	118



Предупреждение
Прежде чем приступать к работам по монтажу оборудования, необходимо внимательно изучить данный документ. Монтаж и эксплуатация оборудования должны проводиться в соответствии с требованиями данного документа, а также в соответствии с местными нормами и правилами.

1. Указания по технике безопасности

Предупреждение
Эксплуатация данного оборудования должна производиться персоналом, владеющим необходимыми для этого знаниями и опытом работы.



Лица с ограниченными физическими, умственными возможностями, с ограниченными зрением и слухом не должны допускаться к эксплуатации данного оборудования. Доступ детей к данному оборудованию запрещен.

1.1. Общие сведения о документе

Паспорт, Руководство по монтажу и эксплуатации содержит принципиальные указания, которые должны выполняться при монтаже, эксплуатации и техническом обслуживании. Поэтому перед монтажом и вводом в эксплуатацию они обязательно должны быть изучены соответствующим обслуживающим персоналом или потребителем. Данный документ должен постоянно находиться на месте эксплуатации оборудования.

Необходимо соблюдать не только общие требования по технике безопасности, приведенные в разделе 1. *Указания по технике безопасности*, но и специальные указания по технике безопасности, приводимые в других разделах.

1.2. Значение символов и надписей на изделии

Указания, помещенные непосредственно на оборудовании, например:

- стрелка, указывающая направление вращения,
- обозначение напорного патрубка для подачи перекачиваемой среды, должны соблюдаться в обязательном порядке и сохраняться так, чтобы их можно было прочитать в любой момент.

1.3. Квалификация и обучение обслуживающего персонала

Персонал, выполняющий эксплуатацию, техническое обслуживание и контрольные осмотры, а также монтаж оборудования, должен иметь соответствующую выполняемой работе квалификацию. Круг вопросов, за которые персонал несет ответственность и которые он должен контролировать, а также область его компетенции должны точно определяться потребителем.

1.4. Опасные последствия несоблюдения указаний по технике безопасности

Несоблюдение указаний по технике безопасности может повлечь за собой:

- опасные последствия для здоровья и жизни человека;
- создание опасности для окружающей среды;
- аннулирование всех гарантийных обязательств по возмещению ущерба;
- отказ важнейших функций оборудования;
- недейственность предписанных методов технического обслуживания и ремонта;
- опасную ситуацию для здоровья и жизни персонала вследствие воздействия электрических или механических факторов.

1.5. Выполнение работ с соблюдением техники безопасности

При выполнении работ должны соблюдаться приведенные в данном документе указания по технике безопасности, существующие национальные предписания по технике безопасности, а также любые внутренние предписания по выполнению работ, эксплуатации оборудования и технике безопасности, действующие у потребителя.

1.6. Указания по технике безопасности для потребителя или обслуживающего персонала

- Запрещено демонтировать имеющиеся защитные ограждения подвижных узлов и деталей, если оборудование находится в эксплуатации.
- Необходимо исключить возможность возникновения опасности, связанной с электроэнергией (более подробно смотрите, например, предписания ПУЭ и местных энергоснабжающих предприятий).

1.7. Указания по технике безопасности при выполнении технического обслуживания, осмотров и монтажа

Потребитель должен обеспечить выполнение всех работ по техническому обслуживанию, контрольным осмотрам и монтажу квалифицированными специалистами, допущенными к выполнению этих работ и в достаточной мере ознакомленными с ними

в ходе подробного изучения руководства по монтажу и эксплуатации.

Все работы обязательно должны проводиться при выключенном оборудовании. Должен безусловно соблюдаться порядок действий при остановке оборудования, описанный в руководстве по монтажу и эксплуатации.

Сразу же по окончании работ должны быть снова установлены или включены все демонтированные защитные и предохранительные устройства.

1.8. Самостоятельное переоборудование и изготовление запасных узлов и деталей

Переоборудование или модификацию устройств разрешается выполнять только по согласованию с изготовителем.

Фирменные запасные узлы и детали, а также разрешенные к использованию фирмой-изготовителем комплектующие, призваны обеспечить надежность эксплуатации.

Применение узлов и деталей других производителей может вызвать отказ изготовителя нести ответственность за возникшие в результате этого последствия.

1.9. Недопустимые режимы эксплуатации

Эксплуатационная надежность поставляемого оборудования гарантируется только в случае применения в соответствии с функциональным назначением согласно разделу 6. *Область применения*. Предельно допустимые значения, указанные в технических данных, должны обязательно соблюдаться во всех случаях.

2. Транспортирование и хранение

Транспортирование оборудования следует проводить в крытых вагонах, закрытых автомашинах, воздушным, речным либо морским транспортом.

Условия транспортирования оборудования в части воздействия механических факторов должны соответствовать группе «С» по ГОСТ 23216.

При транспортировании упакованное оборудование должно быть надежно закреплено на транспортных средствах с целью предотвращения самопроизвольных перемещений.

Условия хранения оборудования должны соответствовать группе «С» ГОСТ 15150. Максимальный назначенный срок хранения составляет 2 года. В течение всего срока хранения консервация не требуется. При хранении насосного агрегата необходимо прокручивать рабочее колесо не реже одного раза в месяц.

При длительном хранении насос необходимо защитить от действия влаги, прямых солнечных лучей, повышенных/пониженных температур.

Температура хранения: от -30 до +60 °С.
 Насос можно транспортировать и хранить в вертикальном или горизонтальном положении.

3. Значение символов и надписей в документе



Предупреждение
 Несоблюдение данных указаний может иметь опасные для здоровья людей последствия.



Предупреждение
 Несоблюдение данных указаний может стать причиной поражения электрическим током и иметь опасные для жизни и здоровья людей последствия.



Предупреждение
 Настоящие правила должны соблюдаться при работе со взрывозащищённым оборудованием. Рекомендуется также соблюдать данные правила при работе с оборудованием в стандартном исполнении.



Указания по технике безопасности, невыполнение которых может вызвать отказ оборудования, а также его повреждение.



Рекомендации или указания, облегчающие работу и обеспечивающие безопасную эксплуатацию оборудования.

4. Общие сведения об изделии

Данный документ распространяется на канализационные насосы SEG, в том числе во взрывозащищённом исполнении. В конструкции этих насосов предусмотрен режущий механизм, который измельчает твердые частицы до такого размера, чтобы они проходили по трубопроводу сравнительно небольшого диаметра.

Управление насосами осуществляется с помощью шкафов управления LC, Control DC компании Grundfos или блока управления Grundfos CU 100. Смотрите Паспорт, Руководство по монтажу и эксплуатации на выбранное устройство.

Конструкция

Насосный агрегат состоит из:

- гидравлической части, представленной корпусом насоса, рабочим колесом, напорным и всасывающим патрубками;
- электрической части, представленной одно- или трёхфазным электродвигателем, состоящим из статора и ротора;
- режущего механизма.

Залитый полиуретаном кабельный ввод защищает электродвигатель от проникновения в него влаги через кабель.

Конструкция насосов представлена на рис. 1.

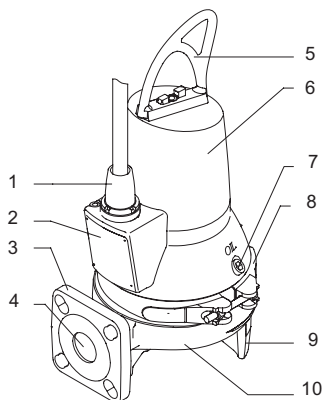


Рис. 1 Насос SEG

Поз.	Описание
1	Кабельный ввод
2	Фирменная табличка
3	Напорный фланец
4	Напорный патрубок DN40 и 50
5	Подъёмная скоба
6	Корпус статора
7	Масляная пробка
8	Хомут
9	Опора насоса
10	Корпус насоса



Допустимые маркировки взрывозащиты насосов SEG:

- II Gb b c IIB T4...T3 X
- 1 Ex d IIB T4 Gb X
- 1 Ex d IIB T3 Gb X
- Ex nC II T3 Gc X

TM06 5740 0116

Предупреждение
Специальные условия применения
 (если в маркировке взрывозащиты указан знак "X"):

1. Насос не может работать «всухую».
2. Защитные устройства, например реле уровня и термовыключатели должны быть установлены и подключены в соответствии с инструкциями изготовителя.
3. Тепловая защита в обмотке статора имеет номинальную температуру отключения 150 °С, гарантирующую отключение электропитания. Источник питания должен быть сброшен вручную.
4. Двигатели снабжены специальными крепежами класса свойсте A2-70 или выше.
5. Контргайка разъема кабеля должна быть заменена только идентичной.
6. Для получения информации о взрывозащищенных соединениях следует связаться с изготовителем.



Насосы и насосные установки для систем дренажа и канализации типов SEG с Ex-маркировкой 2Ex nC II T3 Gc X:

1. Диапазон температур окружающей среды ограничен от минус 20 до +40 °С (окружающий воздух) и от 0 до +40 °С (жидкости).
2. Насосы могут использоваться в рабочих циклах S3 (наполовину погруженный) или S1 (полностью погруженный).
3. Подходящие датчики уровня должны использоваться, чтобы предотвратить работу двигателя насоса «всухую».
4. Постоянно подключенный кабель питания кабель питания должен быть подключен в подходящем взрывозащищенном корпусе или в безопасной зоне.
5. Штекерный разъем кабеля питания может быть отсоединен только производителем или его представителем.
6. Степень защиты IP68 ограничена максимальной глубиной погружения 10 метров.



Компактная конструкция делает насос пригодным как для стационарного, так и для переносного монтажа. Насосы могут быть установлены на автоматической трубной муфте или свободно на дне резервуара.

В комплекте поставки оборудования отсутствуют приспособления и инструменты для осуществления регулировок, технического

обслуживания и применения по назначению. Используйте стандартные инструменты с учётом требований техники безопасности изготовителя.

Фирменная табличка

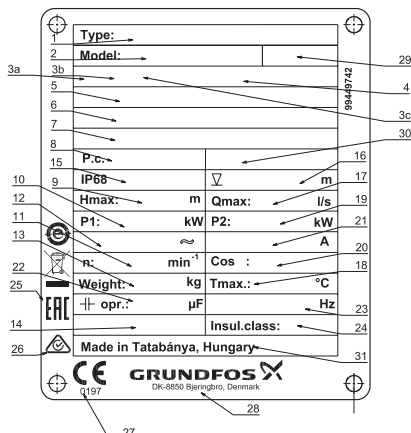


Рис. 2 Фирменная табличка

Поз.	Описание
1	Типовое обозначение
2	Номер продукта, серийный номер насоса
3а, 3с	Знаки одобрения / сертификационные символы
3b	Регистрационный номер органа по сертификации
4	Маркировка взрывозащиты в соответствии с нормами ATEX
5	Номер сертификата ATEX (Директива по взрывозащищённому оборудованию)
6	Маркировка насоса во взрывозащищённом исполнении (IECEx)
7	Номер сертификата IECEx System
8	Дата изготовления [1-я и 2-я цифры = год; 3-я и 4-я цифры = календарная неделя]
9	Максимальный напор [м]
10	Номинальная потребляемая мощность [кВт]
11	Частота вращения [об/мин]
12	Номинальное напряжение
13	Масса без учёта кабеля [кг]
14	Применяемый европейский стандарт
15	Степень защиты
16	Максимальная глубина погружения при установке [м]
17	Максимальный расход [л/с]
18	Макс. температура жидкости [°С]
19	Номинальная мощность на валу [кВт]

Поз.	Описание
20	Коэффициент мощности, $\cos \varphi$, 1/1 нагрузки
21	Номинальный ток [А]
22	Рабочий конденсатор [мкФ]
23	Частота [Гц]
24	Класс изоляции
25, 26	Знаки обращения на рынке
27	Регистрационный номер органа по сертификации (сертификат АТЕХ)
28	Логотип Грундфос
29	Номер инструкции
30	Информация о наличии функции AUTOADAPT
31	Страна изготовления

Типовое обозначение

Код	Пример	SE	G	.40	.11	.E	.EX	.2	.1	.5	02
	Типовой ряд										
SE	Канализационные насосы Grundfos										
	Тип рабочего колеса										
G	Режущий механизм на всасывании										
	Напорный патрубок										
40	Номинальный диаметр напорного патрубка, насосы с высоким расходом [мм]										
	Мощность на валу, P2										
11	P2 = число из типового обозначения/10 (кВт)										
	Оборудование в насосе										
<input type="checkbox"/>	Стандартное исполнение (без оборудования)										
	Исполнение насоса										
<input type="checkbox"/>	Невзрывозащищенный насос (стандартный)										
EX	Взрывозащищенный насос										
	Число полюсов										
2	2 полюса										
	Число фаз										
1	Однофазный электродвигатель										
<input type="checkbox"/>	Трёхфазный электродвигатель										
	Частота сети										
5	Максимальная частота при частотном регулировании 50 Гц										
	Напряжение питания и схема пуска										
02	230 В, прямой пуск										
0B	400–415 В, прямой пуск										
0C	230–240 В, прямой пуск										
	Поколение										
<input type="checkbox"/>	Первое поколение										
A	Второе поколение										
B	Третье поколение и т. д.										
	Насосы, относящиеся к отдельным поколениям, различаются по конструкции, но одинаковы по номинальной мощности										
	Материалы насоса										
<input type="checkbox"/>	В насосе используются стандартные материалы (EN-GJL-200)										
Z	Специальное исполнение										

5. Упаковка и перемещение

5.1. Упаковка

При получении оборудования проверьте упаковку и само оборудование на наличие повреждений, которые могли быть получены при транспортировании. Перед тем как утилизировать упаковку, тщательно проверьте, не остались ли в ней документы и мелкие детали. Если полученное оборудование не соответствует вашему заказу, обратитесь к поставщику оборудования.

Если оборудование повреждено при транспортировании, немедленно свяжитесь с транспортной компанией и сообщите поставщику оборудования.

Поставщик сохраняет за собой право тщательно осмотреть возможное повреждение.

Информацию об утилизации упаковки см. в разделе 19. *Информация по утилизации упаковки.*

5.2. Перемещение

Предупреждение
Следует соблюдать ограничения местных норм и правил в отношении подъёмных и погрузочно-разгрузочных работ, осуществляемых вручную.



Грузоподъёмное оборудование должно быть приспособлено именно для этих целей и проверено на наличие неисправностей перед использованием. Ни при каких обстоятельствах нельзя превышать допустимую грузоподъёмность оборудования. Масса насоса указана в фирменной табличке на насос.



Предупреждение
Запрещено складывать упаковки с насосами или паллеты одну на другую во время подъема и транспортировки насоса.



Предупреждение
При подъёме насоса использовать для этого исключительно подъемную скобу на насосе или автопогрузчик с вилочным захватом, если насос находится на паллете. **Никогда не поднимайте насос за кабель электродвигателя или шланг.**



Предупреждение
При распаковке оборудования остерегайтесь острых краев.

Герметизированный полиуретаном кабельный ввод предупреждает попадание влаги в электродвигатель через кабель.



Рекомендуется сохранять защитные колпачки кабеля для дальнейшего использования.

5.3. Подъём



Предупреждение
Во время подъёма насоса остерегайтесь попадания рук между подъёмной скобой и крюком.

Несоблюдение техники безопасности при подъёме и транспортировании насоса может стать причиной травм персонала и серьёзного повреждения насоса.



Предупреждение
Убедитесь в корректности крепления крюка к подъёмной скобе. **Всегда осуществляйте подъём насоса при помощи подъёмной скобы или вилочного погрузчика, если насос расположен на паллете.** Запрещено поднимать насос за питающий кабель, шланг или напорную трубу. Убедитесь, что подъёмная скоба надёжно закреплена, все болты туго затянуты. При необходимости – затяните.

При подъёме насоса необходимо использовать правильные точки для крепления насоса в уравновешенном положении. Установите крюк подъёмной цепи в точке А для монтажа на автоматической трубной муфте и в точке В для других типов монтажа. См. рис. 3.

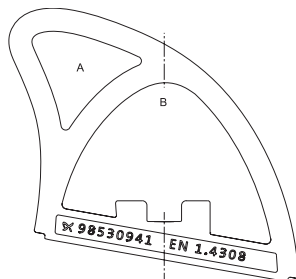


Рис. 3 Точки подъёма

TM06 0166 4813

6. Область применения

Компактная конструкция насосов SEG позволяет использовать их как в стационарной установке, так и временно в качестве переносного насоса.

Насосы могут быть установлены на автоматической муфте с трубными направляющими или свободно стоять на дне резервуара.

Насосы могут использоваться для перекачивания:

- бытовых сточных вод со стоками из туалетов;
- бытовых сточных вод из санузлов ресторанов, гостиниц, кемпингов и т.п.



Предупреждение
Насосы SEG ни в коем случае не должны перекачивать горючие жидкости.

Насосы SEG идеально подходят для использования в малонаселённых районах, где самотёчные системы канализации отсутствуют. Например, в небольших деревнях, сельскохозяйственных районах и районах со сложным рельефом местности, таким как скалы с большой разностью высот, или в любых других районах, где предпочтительна напорная система. В потенциально взрывоопасных условиях используйте взрывозащищённые насосы SEG.



Предупреждение
Классификация места монтажа насоса должна быть подтверждена местными уполномоченными органами.

7. Принцип действия

Принцип работы насосов серии SEG основан на повышении давления жидкости, движущейся от всасывающего патрубка к напорному. Повышение давления происходит путём передачи механической энергии от ротор-вала к жидкости посредством вращающегося рабочего колеса. Жидкость течёт от входа к центру рабочего колеса и дальше вдоль его лопаток. Под действием центробежных сил скорость жидкости увеличивается, следовательно, растёт кинетическая энергия,

которая преобразуется в давление. Спиральная камера предназначена для сбора жидкости с рабочего колеса и направления ее к напорному патрубку. Режущий механизм, предусмотренный в конструкции насосов SEG, измельчает твердые частицы.

8. Монтаж механической части

Предупреждение
Монтаж насосов в резервуарах должен осуществляться специально подготовленным персоналом.



Работы в резервуарах или вблизи них должны выполняться в соответствии с местными нормами и правилами.

Предупреждение
Запрещено выполнять работы под висящим на кране насосом!



Предупреждение
Персонал не должен находиться в месте монтажа, если атмосфера потенциально взрывоопасна.

Предупреждение
Необходимо обеспечить возможность блокировки основного выключателя в позиции 0. Тип выключателя должен соответствовать EN 60204-1, 5.3.2.



Предупреждение
Над максимальным уровнем жидкости должно находиться минимум 3 метра кабеля.



Все работы с оборудованием должны проводиться вне резервуара.

Внимание

Предупреждение
Убедитесь, что подъемная скоба туга затянута. При необходимости, затяните.



В соответствии с требованиями техники безопасности все работы в резервуаре должны выполняться под руководством контролёра, который находится вне резервуара.

В колодцах для установки погружных канализационных насосов могут присутствовать сточные воды, содержащие ядовитые и/или опасные для здоровья людей вещества. Поэтому рекомендуется применять средства защиты, а также надевать защитную спецодежду. При проведении любых работ с насосом или на месте его установки в обязательном порядке должны соблюдаться действующие требования гигиены.

Предупреждение
Перед поднятием насоса следует проверить, чтобы подъемная скоба была надёжно закреплена. При необходимости закрепить. Любая неосторожность при поднятии или транспортировке может стать причиной травм персонала или повреждения насоса.



Предупреждение
Перед монтажом и первым пуском насоса необходимо проверить кабель на отсутствие внешних повреждений во избежание короткого замыкания.



Предупреждение
Запрещено прикасаться к поверхностям насоса во время его эксплуатации.



Перед началом монтажа насоса необходимо убедиться в том, что дно резервуара ровное.

Внимание

Предупреждение
Перед началом монтажа следует отключить источник питания и перевести сетевой выключатель в положение 0.



Прежде чем приступить к работе, необходимо отключить все источники внешнего питания, подсоединённые к насосу.

Предупреждение
Промойте насос чистой водой и прополощите детали после разборки.

Резервуар с погружными дренажными или канализационными насосами может содержать ядовитые и опасные для здоровья вещества.



Используйте средства индивидуальной защиты. Следуйте местным нормам и правилам гигиены.

Дополнительная фирменная табличка с техническими данными, поставляемая с насосом, должна крепиться на боковой стороне шкафа управления или храниться в обложке данного документа.

На месте установки насоса должны выполняться все требования по технике безопасности, например в резервуарах следует применять вентиляторы для подачи в них свежего воздуха.

Перед началом монтажа проверьте уровень масла в масляной камере. См. раздел 12. Техническое обслуживание.

Насосы SEG предназначены для различных типов монтажа, которые описываются в разделах 8.1. Погружная установка на автоматической трубной муфте и 8.2. Переносная погружная установка.

Корпусы всех насосов оснащены литым напорным фланцем DN 40, PN 10, который можно также подсоединить к фланцу DN 50, PN 10.

Данные насосы предназначены для периодической эксплуатации (S3). При полном погружении в перекачиваемую жидкость насосы могут также эксплуатироваться в непрерывном режиме (S1). См. раздел 14. Технические данные.

Указание

Предупреждение
Если насос уже подключен к источнику питания, ни в коем случае не подносить руки или инструменты к отверстию его всасывающего или напорного патрубка, пока не будут вынуты предохранители или сетевой выключатель не будет выключен. Убедитесь, что исключена возможность несанкционированного или случайного повторного включения напряжения.



Во избежание поломок из-за неправильного монтажа мы рекомендуем всегда использовать только оригинальные принадлежности Grundfos.

Внимание

Предупреждение
Подъёмная скоба предназначена только для подъёма насоса. Её нельзя использовать для фиксации насоса во время работы.



Предупреждение
Остерегайтесь острых краёв рабочего колеса, головки и кольца режущего механизма.



Предупреждение
Во избежание утечек убедитесь, что уплотнение напорного соединения насоса и напорной линии выполнено корректно.



8.1. Погружная установка на автоматической трубной муфте

При стационарной установке насосы могут монтироваться на неподвижной системе автоматической муфты с трубными направляющими или верхней (надводной) системе автоматической муфты. Обе системы автоматической муфты облегчают проведение сервисных работ и техобслуживания, поскольку насос может легко извлекаться из резервуара.

Предупреждение
Перед началом монтажа невзрывозащищённого насоса необходимо убедиться в том, что атмосфера в резервуаре не является потенциально взрывоопасной.



Трубопровод не должен испытывать внутренних напряжений, которые могут возникнуть в результате некорректного монтажа. На насос не должны передаваться нагрузки от трубопровода. Для облегчения процедуры установки и чтобы не допустить перехода усилий от трубопровода на фланцы и болты, рекомендуется использовать свободные фланцы.

Указание

В трубопроводе нельзя использовать упругие элементы или компенсаторы; данные элементы ни в коем случае не должны использоваться для центровки трубопровода.

Указание

Система автоматической муфты с трубными направляющими

Смотрите рис. 14, Приложение 1.

1. На внутренней кромке резервуара необходимо засверлить отверстия под крепёж кронштейнов для трубных направляющих. Кронштейны предварительно зафиксировать двумя вспомогательными винтами.
2. Установить нижнюю часть автоматической трубной муфты на дно резервуара. Выставить строго вертикально при помощи отвеса. Закрепить трубную автоматическую муфту при помощи распорных болтов. Если поверхность дна неровная, установить под автоматическую муфту соответствующие опоры так, чтобы при затягивании болтов она сохраняла горизонтальное положение.
3. Выполнить монтаж напорного трубопровода, используя известные способы, исключающие возникновение в нем внутренних напряжений.
4. Установить трубные направляющие на подставке автоматической муфты и откорректировать их длину точно по кронштейну направляющих в верхней части резервуара.
5. Отвинтить предварительно закреплённый кронштейн направляющих и закрепить его сверху направляющих. Надёжно зафиксировать кронштейн на стене резервуара.

Указание

Направляющие не должны иметь осевого люфта, иначе при работе насоса будет возникать шум.

6. Очистить резервуар от камней, щебня, обломков и т.п. перед тем, как опускать в него насос.
7. Прикрепить фланец с направляющими клыками к насосу.
8. Пропустить направляющие клыки насоса между направляющими трубной муфты и опустить насос в резервуар на цепи, закрепленной на подъёмной скобе насоса.

Когда насос достигнет нижней части автоматической трубной муфты, произойдет его автоматическое герметичное соединение с этой муфтой.

Указание

9. Цепь повесить на соответствующий крюк наверху резервуара. Следить при этом за тем, чтобы цепь не могла соприкоснуться с корпусом насоса.
10. Отрегулировать длину кабеля электродвигателя, намотав его в бухту так, чтобы кабель не повредился при работе насоса.
Приспособление для разгрузки кабеля от механического напряжения закрепить на соответствующем крюке в верхней части резервуара. Кабель не должен быть сильно согнут или зажат.
11. Подключить кабель электродвигателя и, если имеется, сигнальный кабель.

Свободный конец кабеля погружать нельзя, так как вода по кабелю может попасть в электродвигатель.

Указание

Система верхней (надводной) автоматической муфты

Смотрите рис. 15, Приложение 1.

1. Установить поперечную балку в резервуаре.
2. Закрепить неподвижную часть системы автоматической муфты вверху поперечной балки.
3. Прикрепить к напорному патрубку насоса трубу-переходник для подвижной части системы автоматической муфты.
4. Закрепить скобу и цепь на подвижной части системы автоматической муфты.
5. Очистить резервуар от мусора и т. п. перед тем, как опускать в него насос.
6. Опустить насос в жидкость с помощью цепи, прикреплённой к подъёмной скобе.

Когда подвижная часть системы автоматической муфты достигнет неподвижной, произойдёт их автоматическое герметичное соединение.

Указание

7. Цепь повесить на специальный крюк наверху резервуара. Следить при этом за тем, чтобы цепь не касалась корпуса насоса.

8. Отрегулировать длину кабеля электродвигателя, намотав его в бухту так, чтобы кабель не повредился при работе насоса. Закрепить бухту на крюке в верхней части резервуара. Кабель не должен быть сильно согнут или зажат.
9. Подключить кабель электродвигателя и, если имеется, сигнальный кабель.

Свободный конец кабеля погружать нельзя, так как вода по кабелю может попасть в электродвигатель.

Указание

8.2. Переносная погружная установка

Насосы, предназначенные для переносной погружной установки, могут стоять свободно на дне резервуара или колодца.

Смотрите рис. 16, Приложение 1.

Насос должен быть установлен на опоре (принадлежность).

Для облегчения сервисных работ используйте переходное колено или муфту для напорного патрубка, чтобы облегчить отсоединение насоса от напорной линии.

Если применяется шланг или гибкий рукав, необходимо обеспечить условия, которые исключают его деформацию, а внутренний диаметр рукава или шланга должен соответствовать размеру напорного отверстия насоса.

При использовании жесткой трубы нужно устанавливать арматуру в следующем порядке, начиная от насоса: напорное соединение и необходимые фитинги, обратный клапан, задвижка.

Если насос ставится на илистую или неровную поверхность, установите его на кирпичи или что-то подобное.

1. Смонтировать колено 90° с напорным патрубком и подсоединить напорную трубу или шланг.
2. Опустить насос в жидкость с помощью цепи, прикреплённой к подъёмной скобе насоса. Рекомендуется ставить насос на ровную, твёрдую поверхность. Насос должен опускаться на цепи, а не на кабеле.
3. Цепь повесить на специальный крюк наверху резервуара. Следить при этом за тем, чтобы цепь не касалась корпуса насоса.
4. Отрегулировать длину кабеля электродвигателя, намотав его в бухту так, чтобы кабель не повредился при работе насоса. Закрепить бухту на соответствующем крюке. Кабель не должен быть сильно согнут или зажат.
5. Подключить кабель электродвигателя и, если имеется, сигнальный кабель.

Свободный конец кабеля погружать нельзя, так как вода по кабелю может попасть в электродвигатель.

Указание

В случае, если в одном резервуаре будет эксплуатироваться несколько насосных агрегатов, то необходимо устанавливать их на одном уровне для эффективного чередования работы.

Внимание

9. Подключение электрооборудования



Предупреждение
Насосы должны подключаться к блоку управления с реле защиты электродвигателя, класс расщепления 10 или 15.

Предупреждение
При отключении всех полюсов, воздушный зазор между контактами внешнего выключателя должен быть не менее 3 мм (для каждого полюса).



Должна быть предусмотрена возможность перевести сетевой выключатель в положение 0. Тип выключателя указан в п. 5.3.2 ГОСТ Р МЭК 60204-1. Подключение электрооборудования должно выполняться с соблюдением местных норм и правил.

Предупреждение
Насосы, устанавливаемые в опасных местах, должны подключаться к блоку управления с реле защиты электродвигателя класса расщепления 10.

Ex

Предупреждение
Запрещено монтировать блоки управления Grundfos, шкафы управления насосом, устройства взрывозащиты и свободный конец кабеля питания в потенциально взрывоопасной среде.

У взрывозащищённых насосов необходимо обеспечить подключение внешнего провода заземления к внешней клемме заземления на насосе, используя для этого провод с защитным кабельным хомутом. Очистить поверхность для соединения внешнего заземления и установить защитный кабельный хомут. Поперечное сечение провода заземления должно составлять как минимум 4 мм², например, провод типа H07 V2-K (PVT 90°) жёлто-зелёного цвета. Проверьте, надёжно ли выполнено заземление.

Ex

Необходимо обеспечить правильное подключение защитного оборудования.

Поплавковые выключатели, применяемые в потенциально взрывоопасной среде, должны иметь допуск на эксплуатацию в таких условиях. Они должны подключаться ко входам системы управления через устройства искрозащиты (барьеры Зенера) для обеспечения безопасности цепи.

Ex

Предупреждение
Если кабель электропитания повреждён, он должен быть заменён сервисным центром Grundfos или обслуживающим персоналом, имеющим соответствующую квалификацию.



Автомат защиты электродвигателя должен быть настроен на величину номинального тока. Номинальный ток указан на фирменной табличке с номинальными данными насоса.

Внимание

Предупреждение
Если на фирменной табличке насоса имеется маркировка «Ex» (взрывозащита), необходимо обеспечить правильное подключение насоса в соответствии с инструкциями, приведёнными в настоящем документе.

Ex



Предупреждение
Стационарная установка насосного агрегата должна быть оснащена автоматическим выключателем с функцией защиты при утечке на землю (с УЗО) с отключением тока утечки <30 мА.



Предупреждение
После установки насосного агрегата, над максимальным уровнем жидкости должно находиться не менее 3 м свободного кабеля.

Значения рабочего напряжения и частоты тока указаны на фирменной табличке с номинальными данными насоса. Допустимое отклонение напряжения составляет -10 %/+6 % от номинального напряжения. Необходимо проверить соответствие электрических характеристик электродвигателя имеющимся параметрам источника питания.

Все насосы поставляются с кабелем длиной 10 м, конец кабеля свободный. Во время хранения насоса свободный конец кабеля должен быть изолирован от попадания влаги. Все насосы поставляются без блока управления.

Насосы должны подсоединяться к одному из перечисленных ниже устройств управления:

- Шкафы управления с функцией контроля уровня LC 231/241.
- Блок управления CU 100.

Смотрите рис. 4 или 5, а также руководство по монтажу и эксплуатации на определённый блок управления или шкаф управления.

Потенциально взрывоопасная среда

В потенциально взрывоопасной среде можно использовать:

- поплавковые выключатели, предназначенные для взрывоопасной среды, в сочетании со шкафами управления LC.



Предупреждение
Перед монтажом и первым пуском насоса визуально проверьте целостность кабеля, чтобы избежать короткого замыкания.



Предупреждение
Возможные замены кабеля должны проводиться компанией Grundfos или авторизованным сервисным центром.

Подробнее о термовыключателях читайте в разделе 9.4. Термовыключатели.

9.1. Схемы электрических соединений

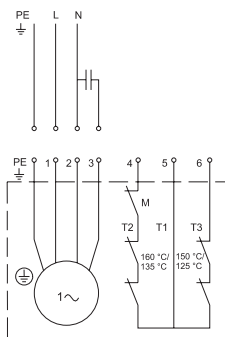


Рис. 4 Схема соединений для насосов с однофазными электродвигателями

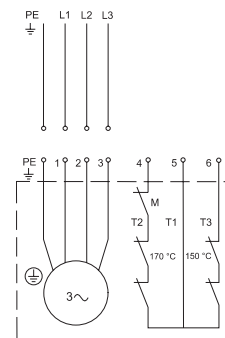


Рис. 5 Схема соединений для насосов с трёхфазными электродвигателями

9.2. Блок управления CU 100

Блок управления CU 100 включает в себя автомат защиты электродвигателя и поставляется с реле уровня и кабелем.

Насосы с однофазными электродвигателями

Рабочий конденсатор должен быть подключен к клеммной коробке.

Параметры конденсатора представлены в таблице.

Мощность, кВт	Cs, пусковой конденсатор		Cr, рабочий конденсатор	
	[µF]	[B]	[µF]	[B]
0,9 и 1,2	150	230	30	450
1,5	150	230	40	450

Уровни пуска и останова

Уменьшение или увеличение разницы в уровнях между включением и выключением можно регулировать с помощью укорачивания или удлинения свободного конца кабеля поплавкового выключателя.

TM06 5691 5315

TM06 5692 5315

Длинный свободный конец кабеля = большая разность уровней.

Короткий свободный конец кабеля = маленькая разность уровней.

Необходимо учитывать следующее:

- Чтобы не допустить проникновения воздуха и вибрации погружных насосов, поплавковый выключатель должен быть отрегулирован таким образом, чтобы насос останавливался до того, как уровень жидкости опустится ниже верхней кромки хомута на насосе.
- Поплавковый выключатель должен быть отрегулирован таким образом, чтобы насос запускался при нужном уровне жидкости; однако насос должен в любом случае запускаться до того, как уровень жидкости дойдёт до нижней кромки подводящей трубы резервуара.

Предупреждение

Блок управления CU 100 запрещено использовать во взрывоопасных условиях.

См. раздел 9.3. Шкафы управления насосами.

Предупреждение

«Сухой» ход насоса запрещен. Дополнительное реле уровня должно устанавливаться для того, чтобы обеспечить остановку насоса в случае отказа реле отключения насоса. См. рис. 6. Насос должен быть отключен, если уровень жидкости дойдет до верхнего края хомута насоса. Поплавковые выключатели, применяемые в потенциально взрывоопасной среде, должны иметь допуск на эксплуатацию в таких условиях. Они должны подключаться к шкафам управления Grundfos LC или DC через устройство взрывозащиты, чтобы обеспечить безопасность цепи.

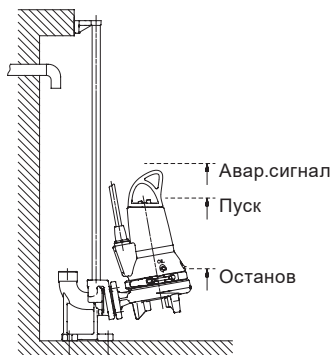


Рис. 6 Уровни пуска и остановка насоса

TM06 5741 0116

9.3. Шкафы управления насосами

Варианты систем управления:

- Шкафы управления с функцией контроля уровня LC 231/241.
- Блок управления CU 100.

Шкафы управления LC 231/241 для системы с одним или двумя насосами. Шкафы управления DC предназначены для систем с количеством насосов от одного до шести.

При монтаже реле контроля уровня необходимо соблюдать следующее:

- Чтобы не допустить проникновение воздуха и вибрации погружных насосов, реле уровня останов должно быть отрегулировано так, чтобы насос останавливался до того, как уровень жидкости опустится ниже середины корпуса электродвигателя.
- Включающее реле уровня необходимо установить таким образом, чтобы насос включался при достижении перекачиваемой жидкостью требуемого уровня, т. е. до того, как этот уровень достигнет нижней кромки подводящей трубы резервуара.
- Реле аварийного сигнала превышения уровня, если оно имеется, должно быть установлено на 10 см выше реле уровня пуска; однако сигнализация в любом случае должна срабатывать до того, как уровень жидкости дойдёт до подводящей трубы резервуара.

Дополнительную информацию о настройках смотрите в руководстве по монтажу и эксплуатации для выбранного шкафа управления насосами.

Предупреждение

«Сухой» ход насоса запрещен.

Дополнительное реле уровня должно устанавливаться для того, чтобы обеспечить остановку насоса в случае отказа реле отключения насоса.

Остановите насос, если уровень жидкости дойдет до верхнего края хомута насоса.

Поплавковые выключатели, применяемые в потенциально взрывоопасной среде, должны иметь допуск на эксплуатацию в таких условиях. Они должны подключаться к шкафам управления Grundfos LC через устройство взрывозащиты, чтобы обеспечить безопасность цепи.

9.4. Термовыключатели

Все насосы SEG имеют два набора термовыключателей, встроенных в обмотки статора.

Термовыключатель, цепь 1 (Т1-Т3), размыкает цепь при следующих приблизительных температурах обмотки:

- 150 °C;
- 125 °C для однофазных насосов насосов с мощностью электродвигателя 1,5 кВт.

Термовыключатель в цепи 1 должен быть подключен для всех видов насосов. После срабатывания тепловой защиты насос автоматически выключится. Перезапуск насоса (в том числе во взрывозащищённом исполнении) после снижения температуры и замыкания цепи 1 выполнится автоматически.

Указание Данный термовыключатель должен быть подключен для всех насосов.

Термовыключатель, цепь 2 (Т1-Т2), размыкает цепь при следующих приблизительных температурах обмотки:

- 170 °C для трехфазных насосов
- 160 °C для однофазных насосов
- 135 °C для однофазных насосов мощностью 1,5 кВт.

Термовыключатель в цепи 2 должен быть обязательно подключен для насосов во взрывозащищённом исполнении. После срабатывания тепловой защиты в цепи 2, насос должен быть демонтирован с целью проведения ревизии электродвигателя, подшипников, торцевого уплотнения, уплотнительных колец. Шкаф управления должен иметь два отдельных контура защиты – для цепи 1 и цепи 2.

Если же в шкафу управления имеется только один общий контур, оба термовыключателя соединяются последовательно (цепь 3, Т2-Т3).

После проверки работоспособности (при необходимости ремонта) и монтажа насоса перезапуск производится вручную.

Предупреждение
 После срабатывания тепловой защиты перезапуск насосов во взрывозащищённом исполнении выполняется вручную.
 Для ручного перезапуска этих насосов должен быть подключен термовыключатель цепи 2.



Максимальный рабочий ток термовыключателей 0,5 А при 500 В переменного тока и коэффициенте мощности $\cos \phi$ 0,6.

Термовыключатели должны размыкать контакт в цепи питания.

У стандартных насосов термовыключатели могут выполнять автоматический перезапуск

насоса через шкаф управления (когда цепь замыкается после остывания обмоток).



Предупреждение
 Отдельный автомат защиты или блок управления электродвигателем не должен устанавливаться в потенциально взрывоопасных условиях.

9.5. Эксплуатация с преобразователем частоты

Внимание Эксплуатация преобразователя частоты с однофазными насосами не допускается.

Для работы с преобразователем частоты необходимо изучить следующую информацию:

- Требования, обязательные к выполнению.
- Рекомендации.
- Последствия, которые необходимо учитывать.

Указание Использование преобразователя частоты снижает эффективность работы режущего механизма.

9.5.1. Требования

- Необходимо подключить тепловую защиту электродвигателя.
- Пиковое напряжение и скорость изменения напряжения должны соответствовать таблице ниже. Здесь указаны максимальные значения, измеренные на клеммах электродвигателя. Влияние кабеля не учитывалось. Фактические значения пикового напряжения и скорость изменения напряжения и влияние кабеля на них можно увидеть в характеристиках преобразователя частоты.

Макс. периодическое пиковое напряжение [В]	Макс. скорость изменения напряжения U_N 400 В [В/мк сек.]
650	2000

- Если насос является взрывозащищённым, проверьте по его сертификату взрывозащиты, допускается ли его использование с преобразователем частоты.
- Установите коэффициент U/f преобразователя частоты согласно характеристикам электродвигателя.
- Необходимо соблюдать местные правила/стандарты.

9.5.2. Рекомендации

Перед монтажом преобразователя частоты должна быть рассчитана минимальная частота в установке во избежание нулевого расхода жидкости.

- Не рекомендуется снижать частоту вращения электродвигателя ниже 30 % от номинальной.

- Скорость потока нужно поддерживать выше 1 м/сек.
- Хотя бы раз в день насос должен работать с номинальной частотой вращения, чтобы не допустить образования осадка в системе трубопроводов.
- Частота вращения не должна превышать значение, указанное в фирменной табличке. В противном случае возникает риск перегрузки электродвигателя.
- Кабель электродвигателя должен быть как можно короче. Пиковое напряжение увеличивается при удлинении кабеля электродвигателя. Смотрите характеристики преобразователя частоты.
- Используйте входные и выходные фильтры с преобразователем частоты. Смотрите характеристики преобразователя частоты.
- В установках с преобразователем частоты используйте экранированный кабель электродвигателя (ЭМС), чтобы избежать помех от электрического оборудования. Смотрите характеристики преобразователя частоты.

9.5.3. Последствия

При эксплуатации насоса с использованием преобразователя частоты следует помнить о следующих возможных последствиях:

- Пусковой момент электродвигателя меньше, чем при прямом питании от электросети. Насколько он ниже, зависит от типа преобразователя частоты. Возможный момент смотрите по характеристикам преобразователя частоты в соответствующем руководстве по монтажу и эксплуатации.
- Возможно отрицательное воздействие на подшипники и уплотнение вала. Степень этого воздействия зависит от конкретной ситуации. Определить его заранее невозможно.
- Может увеличиться уровень акустического шума. Как уменьшить акустический шум, смотрите по характеристикам преобразователя частоты в соответствующем руководстве по монтажу и эксплуатации.

10. Ввод в эксплуатацию

Все изделия проходят приёмо-сдаточные испытания на заводе-изготовителе. Дополнительные испытания на месте установки не требуются.

Для запуска оборудования рекомендуем обратиться в сервисный центр.

После длительного хранения (более двух лет) необходимо выполнить диагностику состояния насосного агрегата и только после этого производить его ввод в эксплуатацию. Необходимо убедиться в свободном ходе рабочего колеса насоса. Особое внимание необходимо обратить на состояние торцевого уплотнения, уплотнительных колец и кабельного ввода.

Предупреждение

Во избежание короткого замыкания, перед установкой и первым пуском насоса проверьте кабель на предмет внешних повреждений. Если силовой кабель поврежден, его необходимо заменить. Замена должна производиться производителем, авторизованным сервисным центром производителя или персоналом соответствующей квалификации.



Убедитесь, что насос правильно заземлен.

Отключите питание и заблокируйте главный выключатель в положении 0. Перед началом любых работ с оборудованием, отключите все внешние источники питания.

Предупреждение

Промойте насос чистой водой и очистите детали после разборки. Резервуар с погружными дренажными или канализационными насосами может содержать ядовитые и опасные для здоровья вещества.



Используйте средства индивидуальной защиты. Следуйте местным нормам и правилам гигиены.

Предупреждение

Запрещено прикасаться к поверхностям насоса во время его эксплуатации.



Предупреждение

Убедитесь в корректности крепления крюка к подъемной скобе. Всегда осуществляйте подъем насоса при помощи подъемной скобы или вилочного погрузчика, если насос расположен на паллете. Запрещено поднимать насос за питающий кабель, шланг или напорную трубу.



Убедитесь, что подъемная скоба надёжно закреплена, все болты туго затянуты. При необходимости – затяните.

Предупреждение

Во время подъема насоса остерегайтесь попадания рук между подъемной скобой и крюком.



Предупреждение

Во избежание утечек убедитесь, что уплотнение напорного соединения насоса и напорной линии выполнено корректно.



Предупреждение
 Перед началом работ на насосе необходимо вынуть предохранители или отключить питание сетевым выключателем. Убедитесь, что исключена возможность несанкционированного или случайного повторного включения напряжения. Необходимо обеспечить правильное подключение защитного оборудования. Запрещается «сухой» ход насоса.



Предупреждение
 Запрещается производить пуск невзрывозащищённого насоса при наличии в резервуаре потенциально взрывоопасной среды.



Предупреждение
 Раскрытие хомута после запуска насоса может привести к травмам персонала или смертельным случаям.

10.1. Общий порядок ввода в эксплуатацию

1. Вытащить предохранители. Проверить свободный ход рабочего колеса насоса. Провернуть головку режущего механизма рукой.
2. Проверить состояние масла в масляной камере. Смотрите также раздел 12.3. Замена масла.
3. Проверить работоспособность контрольно-измерительных приборов, если таковые имеются.
4. Проверить регулировку датчиков уровня в форме колокола, поплавковых выключателей или электродов.
5. Открыть имеющиеся задвижки.
6. Опустить насос в жидкость и вставить предохранители.
7. Проверить, заполнена ли система перекачиваемой жидкостью и удалён ли из неё воздух. Удаление воздуха из насоса осуществляется естественным образом.
8. Включить насос.

При чрезмерном шуме или вибрации насоса, либо других неполадках в работе насоса или проблемах с электропитанием насос следует немедленно остановить. Не пытайтесь снова запустить насос, пока не найдёте причину неисправности и не устраните её.

Внимание

Спустя неделю эксплуатации для нового насоса и после каждой замены уплотнения вала необходимо проверить состояние масла в масляной камере.

См. раздел 12. Техническое обслуживание.

10.2. Направление вращения

Насос можно запустить на очень короткое время, не погружая его в жидкость, для проверки направления вращения электродвигателя.

Указание

Все насосы с однофазными электродвигателями имеют заводское соединение, обеспечивающее правильное направление вращения.

Перед пуском насосов с трёхфазными электродвигателями необходимо выполнить проверку направления вращения.

Правильное направление вращения показывает стрелка на корпусе статора и на входе в насос.

Правильным считается вращение по часовой стрелке, если смотреть на электродвигатель сверху.

Указание

Направление рывка насоса после включения противоположно направлению вращения рабочего колеса.

Если направление вращения неправильное, следует поменять местами любые две фазы кабеля питания. См. рис. 4 или 5.

Проверка направления вращения

Всякий раз, когда выполняется подключение насоса к новой установке, проводится проверка направления вращения следующим образом.

Способ 1:

1. Включить насос и замерить объёмную подачу или напор.
2. Выключить насос и поменять местами две фазы электродвигателя.
3. Вновь включить насос и опять замерить объёмную подачу или напор.
4. Отключить насос.
5. Сравнить результаты замеров, полученные в пп. 1 и 3. Правильным считается то направления вращения, при котором получено более высокое значение объёмной подачи или напора.

Способ 2:

1. Повесить насос на подъёмном устройстве, например, на лебёдке, используемой для опускания насоса в резервуар.
2. Включить и тут же отключить насос, следя при этом за направлением действия крутящего момента (за направлением рывка) насоса.
3. Если насос подключен правильно, рывок будет в сторону, противоположную правильному направлению вращения. См. рис. 7.
4. Если направление вращения неправильное, следует поменять местами любые две фазы кабеля питания. См. рис. 4 или 5.

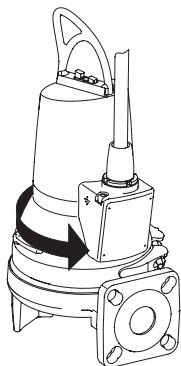


Рис. 7 Направление рывка

11. Эксплуатация

Условия эксплуатации приведены в разделе 14. Технические данные.



Предупреждение
 Должна быть предусмотрена возможность перевести сетевой выключатель в положение 0. Тип выключателя указан в п. 5.3.2 ГОСТ Р МЭК 60204-1.



Предупреждение
 Литера X в номере сертификата обозначает, что оборудование подходит для безопасного использования в специальных условиях. Условия эксплуатации указаны в сертификате и в данном документе.

Специальные условия применения для насосов во взрывозащищённом исполнении:

1. Болты, используемые при замене, должны быть класса А2-70 или выше.
2. Уровень перекачиваемой жидкости должен регулироваться двумя реле уровня останова, подсоединёнными к блоку управления электродвигателем. Минимальный уровень зависит от типа монтажа и указан в настоящем Руководстве. Насосы могут эксплуатировать в режиме S3 при погружении до середины электродвигателя, или непрерывно (S1) при полном погружении.
3. Постоянно подключенный кабель должен быть надлежащим образом защищён и выведен на клеммы в соответствующей клеммной коробке, расположенной за пределами потенциально взрывоопасной зоны. Кабельный ввод может быть отсоединен только производителем или его уполномоченным представителем.
4. Термовыключатель в обмотках статора с номинальной температурой срабатывания 150 °С гарантирует отключение питания; повторное включение питания выполняется вручную.
5. Класс защиты IP68. Максимальная глубина установки 10 м.
6. Температура окружающей среды должна находиться в пределах от -20 до +40 °С, температура перекачиваемой жидкости в диапазоне от 0 до 40 °С.
7. Свяжитесь с производителем для получения информации о классе защиты «d» и габаритных размеров взрывозащищённых узлов.
8. Стопорная шайба кабельного ввода может быть заменена только идентичной.
9. Контрайка разъема кабеля должна быть заменена только идентичной.
10. Защитные устройства, например реле уровня и термовыключатели, должны быть установлены и подключены в соответствии с инструкциями изготовителя.

TM06 5811 0116

11.1. Режимы работы



Предупреждение
Запрещено производить пуск насоса в резервуаре с потенциально взрывоопасной средой.

Данные насосы предназначены для периодической эксплуатации (S3). При полном погружении в перекачиваемую жидкость насосы могут также эксплуатироваться в непрерывном режиме (S1).

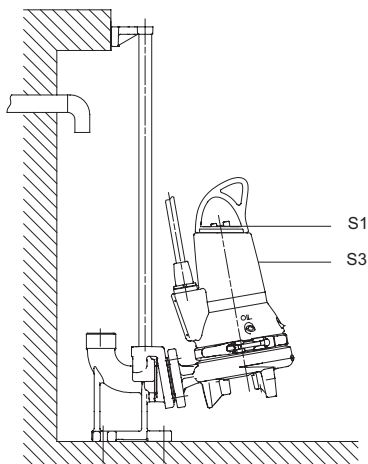


Рис. 8 Рабочие уровни

S3, повторно-кратковременный режим эксплуатации

Режим работы S3 подразумевает, что за период в десять минут насос должен эксплуатироваться в течение четырёх минут с остановом на шесть минут. См. рис. 9. В данном режиме насос частично погружён в перекачиваемую среду, т. е. минимальный уровень жидкости достигает верхней точки кабельного ввода. См. рис. 8.

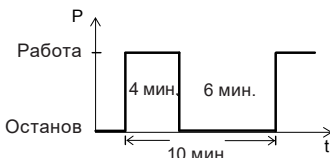


Рис. 9 Режим работы S3

S1, непрерывный режим эксплуатации

В данном режиме насос может работать непрерывно без остановки для охлаждения. При полном погружении насос достаточно охлаждается окружающей перекачиваемой жидкостью. См. рис. 10.

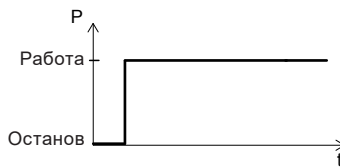


Рис. 10 Режим работы S1

Изделие не требует настройки.

Оборудование устойчиво к электромагнитным помехам, соответствующим условиям назначения согласно разделу 6. Область применения и предназначено для использования в коммерческих и производственных зонах в условиях, где уровень напряженности электромагнитного поля/электромагнитного излучения не превышает предельно допустимый.

12. Техническое обслуживание

Рекомендуется производить все работы по техническому обслуживанию насоса, когда он находится вне резервуара.

Указание

Предупреждение

Перед началом эксплуатации насоса выньте предохранители или выключите питание. Убедитесь, что исключена возможность несанкционированного или случайного повторного включения напряжения.



Все вращающиеся узлы и детали должны быть неподвижны.

Предупреждение

Запрещено подносить руки или инструменты к напорному и всасывающему патрубкам насоса после подключения его к сети питания до тех пор, пока не будут вынуты плавкие предохранители, и не будет выключен основной выключатель.



Убедитесь, что все вращающиеся элементы неподвижны.

Внимание

Остерегайтесь острых краев рабочего колеса, головки и кольца режущего механизма.



Предупреждение

Во избежание утечек убедитесь, что уплотнение напорного соединения насоса и напорной линии выполнено корректно.



Предупреждение

Запрещено прикасаться к поверхностям насоса во время его эксплуатации.



Предупреждение

Во время подъема насоса остерегайтесь попадания рук между подъемной скобой и крюком.

Предупреждение
Убедитесь в корректности крепления крюка к подъёмной скобе. Всегда осуществляйте подъём насоса при помощи подъёмной скобы или вилочного погрузчика, если насос расположен на паллете. Запрещено поднимать насос за питающий кабель, шланг или напорную трубу. Убедитесь, что подъёмная скоба надёжно закреплена, все болты туго затянуты. При необходимости – затяните.



Предупреждение
Во избежание короткого замыкания, перед установкой и первым пуском насоса проверьте кабель на предмет внешних повреждений. Если силовой кабель повреждён, его необходимо заменить. Замена должна производиться производителем, авторизованным сервисным центром производителя или персоналом соответствующей квалификации.



Убедитесь, что насос правильно заземлён.

Отключите питание и заблокируйте главный выключатель в положении 0. Перед началом любых работ с оборудованием, отключите все внешние источники питания.

Предупреждение
Промойте насос чистой водой и очистите детали после разборки. Резервуар с погружными дренажными или канализационными насосами может содержать ядовитые и опасные для здоровья вещества.



Используйте средства индивидуальной защиты. Следуйте местным нормам и правилам гигиены.

Предупреждение
За исключением обслуживания деталей насоса, все остальные работы по техническому обслуживанию должны выполняться специалистами Grundfos или официальными сервисными центрами Grundfos.



Перед началом сервисных работ и технического обслуживания необходимо тщательно промыть насос чистой водой. После разборки детали насоса следует очистить сухой тканью.

Предупреждение
При выкручивании пробок масляной камеры необходимо учитывать, что камера может находиться под избыточным давлением. Ни в коем случае не выкручивать резьбовые пробки полностью до тех пор, пока это давление не будет окончательно сброшено.



Внимание

Если насос долгое время не используется, рекомендуем проверять функционирование насоса.

Внимание

Возможные замены силового кабеля должны проводиться специалистами Grundfos или авторизованным сервисным партнёром Grundfos.

12.1. Загрязнённые насосы



Предупреждение
Промойте насос чистой водой и очистите детали насоса после его разборки.

Насос будет классифицироваться как загрязнённый, если он использовался для перекачивания ядовитых или опасных для здоровья жидкостей.

При запросе на сервисное обслуживание и перед отправкой насоса свяжитесь с компанией Grundfos для предоставления подробной информации о составе перекачиваемой жидкости.

Любой запрос на сервисное обслуживание должен содержать информацию о составе перекачиваемой жидкости. В противном случае Grundfos оставляет за собой право отказать в проведении сервисного обслуживания.

Перед отправкой насоса на сервисное обслуживание промойте его максимально возможным способом.

Затраты на транспортировку насоса ложатся на заказчика.

12.2. Проверка

При нормальном режиме эксплуатации насос необходимо проверять через каждые 3000 часов работы или как минимум один раз в год.

Если в перекачиваемой жидкости большое содержание твёрдых частиц или имеется песок, насос следует проверять чаще.

Необходимо проверить следующее:

- **Потребляемая мощность**
Смотрите фирменную табличку насоса.
- **Уровень и состояние масла**
Если это новый насос или насос, устанавливаемый после замены уплотнения вала, уровень масла проверяют через неделю эксплуатации.

Если в масле присутствует вода или образовалась водно-масляная эмульсия, это означает, что уплотнение вала повреждено и его необходимо заменить. Если продолжить использование такого уплотнения вала, то электродвигатель выйдет из строя.

См. раздел 15.3. *Проверка/замена уплотнения вала.*

В любом случае замену масла следует проводить через 3000 часов работы или как минимум раз в год.

- Используйте масло Shell Ondina X420 или аналогичное.

См. раздел 12.3. *Замена масла.*

Отработанное масло необходимо собрать и удалить в соответствии с местными нормами и правилами.

Указание

• Кабельный ввод

Кабельный ввод должен быть герметичным, а кабели не должны иметь резких перегибов и/или заземлений.

• Детали насоса

Проверить наличие следов износа рабочего колеса, корпуса насоса и т. п. Дефектные детали заменить.

• Подшипники

Проверить бесшумный плавный ход вала (слегка повернуть его рукой).

Дефектные шарикоподшипники заменить.

Капитальный ремонт насоса обычно необходим в тех случаях, когда обнаружено повреждение подшипников или при сбоях в работе электродвигателя.

Ремонт выполняется только специалистами Grundfos или официальными сервисными центрами Grundfos.

• Режущий механизм/детали режущего механизма

В случае частых засоров необходимо визуально проверить степень износа режущего механизма. Края изношенных деталей режущего механизма закруглены и истёрты. Сравните с новым режущим механизмом.

12.3. Замена масла

Через 3000 часов эксплуатации или раз в год проводят замену масла в масляной камере, как это описано ниже.

Если заменено уплотнение вала, то также необходимо заменить и масло. См. раздел 15.3. *Проверка/замена уплотнения вала.*

В таблице указано необходимое количество масла в масляной камере насоса SEG:

Тип насоса	Масло в масляной камере [л]
SEG мощностью до 1,5 кВт	0,17
SEG мощностью от 2,6 кВт до 4,0 кВт	0,42

Слив масла



Предупреждение
При выкручивании резьбовой пробки масляной камеры необходимо учитывать, что камера может находиться под избыточным давлением. Ни в коем случае не выкручивать резьбовые пробки полностью до тех пор, пока это давление не будет окончательно сброшено.

1. Открутить и снять обе резьбовые пробки и дать маслу полностью стечь из масляной камеры.
2. Проверить, нет ли в масле воды или загрязнений. Если было демонтировано уплотнение вала, то хорошим показателем состояния уплотнения вала будет масло.

Отработанное масло необходимо собрать и удалить в соответствии с местными нормами и правилами.

Указание

Заливка масла, когда насос в горизонтальном положении

См. рис. 11.

1. Насос должен быть в таком положении, чтобы он лежал на корпусе статора и напорном фланце, а резьбовые пробки были вверх.
2. Масло в масляную камеру заливать через верхнее отверстие до тех пор, пока оно не начнет вытекать через нижнее отверстие: теперь необходимый уровень смазки достигнут. См. раздел 12.3. *Замена масла.*
3. Установить обе резьбовые пробки, используя уплотнительный материал, входящий в комплект.

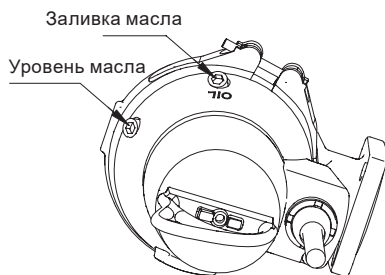


Рис. 11 Отверстия для заливки масла

Заливка масла, когда насос в вертикальном положении

1. Установить насос на ровной горизонтальной поверхности.
2. Масло в масляную камеру заливать одно из отверстий до тех пор, пока оно не начнет вытекать через другое отверстие. Количество масла указано в разделе 12.3. *Замена масла.*
3. Установить обе резьбовые пробки, используя уплотнительный материал, входящий в комплект.

TM06 5748 0116

13. Вывод из эксплуатации

Для того чтобы вывести насосы SEG из эксплуатации, необходимо перевести сетевой выключатель в положение «Отключено». Все электрические линии, расположенные до сетевого выключателя, постоянно находятся под напряжением. Поэтому, чтобы предотвратить случайное или несанкционированное включение оборудования, необходимо заблокировать сетевой выключатель.

14. Технические данные

Насосы SEG разработаны для повторно-кратковременной эксплуатации (S3). При полном погружении насоса в перекачиваемую жидкость, возможен непрерывный режим эксплуатации (S1).

Глубина погружения при установке

Максимально 10 метров ниже уровня жидкости.

Рабочее давление

Максимально 6 бар.

Количество пусков в час

Не более 30.

Значение pH

Насосы в стационарных установках могут перекачивать жидкости с уровнем pH от 4 до 10.

Температура жидкости

От 0 до +40 °C.

На короткое время (не более 15 минут) допускается температура до +60 °C (кроме взрывоопасных сред).



Предупреждение
Насосы во взрывозащищённом исполнении не должны перекачивать жидкости температурой выше 40 °C.

Плотность и кинематическая вязкость

При перекачивании жидкостей с плотностью и/или кинематической вязкостью выше, чем у воды, используйте электродвигатели большей мощности.



Предупреждение
Если перекачиваемые жидкости имеют более высокую плотность и/или кинематическую вязкость, чем у воды, необходимо установить электродвигатели большей мощности.

Габаритные размеры

См. Приложение 1.

Напряжение питания

- 1 x 230 В -10 %/+6 %, 50 Гц.
- 3 x 230 В -10 %/+6 %, 50 Гц.
- 3 x 400 В -10 %/+6 %, 50 Гц.

Сопrotивление обмоток

Типоразмер электродвигателя	Сопrotивление обмоток*	
	Однофазный электродвигатель	
[кВт]	Пусковая обмотка	Главная обмотка
0,9	4,5 Ом	2,75 Ом
1,5	4,1 Ом	2,9 Ом
Трёхфазный электродвигатель		
	3 x 230 В	3 x 400 В
0,9–1,5	6,8 Ом	9,1 Ом
2,6	3,4 Ом	4,56 Ом
3,1–4,0	2,52 Ом	3,36 Ом

* Данные в таблице приведены без учёта кабеля. Сопrotивление в кабелях: 2 x 10 м, около 0,28 Ом.

Степень защиты

IP68.

Класс изоляции

F (155 °C).

Уровень звукового давления

Уровень звукового давления насосов ниже, чем граничные значения, установленные Директивой ЕС 2006/42/ЕС относительно механического оборудования.

Кривые рабочих характеристик

Кривые рабочих характеристик насосов доступны на сайте www.grundfos.com. Кривые рабочих характеристик носят рекомендательный характер, и не могут быть использованы в качестве гарантированных кривых.

Испытания кривых рабочих характеристик поставляемого насоса доступны по запросу.

Масса

Тип насоса	Масса [кг]
SEG.40.09.2.1.502	40
SEG.40.09.2.50B/C	39
SEG.40.12.2.1.502	40
SEG.40.12.2.50B	40
SEG.40.12.2.50C	39
SEG.40.15.2.1.502	53
SEG.40.15.2.50B	40
SEG.40.15.2.50C	39
SEG.40.26.2.50B/C	62
SEG.40.31.2.50B/C	70
SEG.40.40.2.50B/C	40
SEG.50.26...	64
SEG.50.31...	72
SEG.50.40...	72

15. Обнаружение и устранение неисправностей

Внимание

Если насос использовался для перекачивания опасных для здоровья или ядовитых жидкостей, этот насос рассматривается как загрязнённый.

В этом случае при каждой заявке на ремонт следует заранее предоставлять подробную информацию о перекачиваемой жидкости.

В случае, если такая информация не предоставлена, фирма Grundfos оставляет за собой право отказать в проведении ремонта.

Возможные расходы, связанные с возвратом насоса на фирму, несёт отправитель.



Предупреждение

Должны соблюдаться все нормы и правила эксплуатации насосов в потенциально взрывоопасных условиях.

Необходимо обеспечить выполнение всех работ вне взрывоопасной зоны.

Предупреждение

Перед началом операций по обнаружению и устранению неисправностей необходимо вынуть предохранители или отключить питание сетевым выключателем.

Убедитесь, что исключена возможность несанкционированного или случайного повторного включения напряжения.

Все вращающиеся узлы и детали должны быть неподвижны.



Неисправность	Причина	Устранение неисправности
1. Электродвигатель не запускается. Предохранители сгорают или мгновенно срабатывает защита электродвигателя. Осторожно: не запускать снова!	a) Неисправность электропитания; короткое замыкание; утечка на землю в кабеле или обмотках электродвигателя.	Кабель и двигатель должны быть проверены и отремонтированы квалифицированным специалистом.
	b) Несоответствующий тип предохранителя.	Установить предохранители надлежащего типа.
	c) Рабочее колесо забито грязью.	Промыть рабочее колесо.
	d) Датчики уровня в виде колокола, поплавковые выключатели или электроды не отрегулированы или неисправны.	Проверить датчики уровня, поплавковые выключатели или электроды.
2. Насос работает, но через непродолжительное время срабатывает автомат защиты электродвигателя.	a) Низкая установка теплового реле автомата защиты электродвигателя.	Отрегулировать реле в соответствии с техническими данными на фирменной табличке насоса.
	b) Повышенное потребление тока из-за значительного падения напряжения.	Замерить напряжение между двумя фазами электродвигателя. Допуск: -10% / +6%.
	c) Рабочее колесо забито грязью. Повышение потребления тока во всех трёх фазах.	Промыть рабочее колесо.
	d) Неверная регулировка зазора рабочего колеса.	Отрегулировать рабочее колесо. См. рис. 13.
3. После кратковременной эксплуатации насоса срабатывает термовыключатель.	a) Слишком высокая температура жидкости.	Понизить температуру жидкости.
	b) Слишком большая вязкость жидкости.	Разбавить рабочую жидкость.
	c) Неправильно подключено питание. (Если насос подсоединён звездой к соединению треугольником, минимальное напряжение будет очень низким).	Проверить и исправить подключение питания.

Неисправность	Причина	Устранение неисправности
4. Насос работает с заниженными характеристиками и высокой потребляемой мощностью.	a) Рабочее колесо забито грязью.	Промыть рабочее колесо.
	b) Неправильное направление вращения.	Проверить направление вращения. Если направление вращения неправильное, следует поменять местами две фазы кабеля питания. См. раздел 10.2. <i>Направление вращения.</i>
5. Насос работает, но подачи воды нет.	a) Забита или заблокирована задвижка напорного трубопровода.	Необходимо проверить или прочистить задвижку.
	b) Заблокирован обратный клапан.	Промыть обратный клапан.
	c) В насосе воздух.	Удалить воздух из насоса.
6. Насос заблокирован.	a) Изношен режущий механизм.	Заменить режущий механизм.

К критическим отказам может привести:

- некорректное электрическое подключение;
- неправильное хранение оборудования;
- повреждение или неисправность электрической/гидравлической/ механической системы;
- повреждение или неисправность важнейших частей оборудования;
- нарушение правил и условий эксплуатации, обслуживания, монтажа, контрольных осмотров.

Для предотвращения ошибочных действий, персонал должен быть внимательно ознакомлен с настоящим руководством по монтажу и эксплуатации.

При возникновении аварии, отказа или инцидента необходимо незамедлительно остановить работу оборудования и обратиться в сервисный центр.

15.1. Замена режущего механизма

Предупреждение

Перед тем как начинать замену режущего механизма, необходимо вынуть предохранители или отключить питание сетевым выключателем. Убедитесь, что исключена возможность несанкционированного или случайного повторного включения напряжения. Все вращающиеся узлы и детали должны быть неподвижны.



Предупреждение

Осторожно, острые края рабочего колеса, головки и кольца режущего механизма!



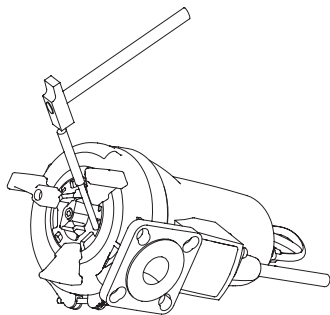
Если во время проведения сервисного обслуживания было повреждено лакокрасочное покрытие, необходимо его восстановить.

Внимание

Номера позиций см. в *Приложении 2*.

Демонтаж

1. Ослабить винт (поз. 188а) в одной из опор насоса.
2. Освободить кольцо режущего механизма (поз. 44), постукая по нему и повернув по часовой стрелке на 15–20°. См. рис. 12.



TM06 5746 0116

Рис. 12 Демонтаж кольца режущего механизма

3. С помощью отвёртки осторожно вытащить кольцо режущего механизма (поз. 44) из корпуса насоса.

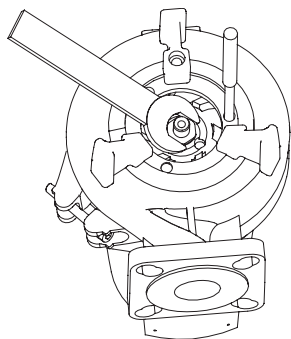
Необходимо следить за тем, чтобы кольцо режущего механизма не зацепилось за головку режущего механизма!

4. Вставить оправку в отверстие в корпусе насоса, чтобы удержать рабочее колесо.
5. Вывернуть винт (поз. 188а) из торца вала и стопорное кольцо (поз. 66).
6. Снять головку режущего механизма (поз. 45).

Регулировка зазора рабочего колеса

См. рис. 13.

1. Осторожно затянуть регулировочную гайку (поз. 68) (ключом на 24) так, чтобы рабочее колесо (поз. 49) больше не могло вращаться.
2. Отпустить регулировочную гайку на четверть оборота.



TM06 5747 0116

Рис. 13 Регулировка зазора рабочего колеса**Сборка**

1. Установить головку режущего механизма (поз. 45). Выступы на задней части головки режущего механизма должны войти в зацепление с отверстиями в рабочем колесе (поз. 49).
2. Затянуть винт (поз. 188а) в торце вала крутящим моментом 20 Нм. Помните о стопорной шайбе.
3. Установить кольцо режущего механизма (поз. 44).
4. Повернуть кольцо режущего механизма (поз. 44) на 15–20° против часовой стрелки, чтобы его зафиксировать.
5. Кольцо режущего механизма не должно касаться головки режущего механизма.
6. Затянуть винт (поз. 188а) крутящим моментом 16 Нм.
7. Провернуть головку режущего механизма, чтобы убедиться в том, что сборка выполнена правильно и головка вращается свободно и бесшумно.

15.2. Промывка корпуса насоса

Номера позиций см. в *Приложение 2*.

1. Снять хомут (поз. 92).
 2. Извлечь узел электродвигателя из корпуса насоса (поз. 50). Рабочее колесо и головка режущего механизма демонтируются в сборе с электродвигателем.
 3. Промыть корпус насоса и рабочее колесо.
 4. Установить узел электродвигателя с рабочим колесом и головкой режущего механизма в корпус насоса.
 5. Установить и затянуть хомут.
- См. также раздел 15.3. *Проверка/замена уплотнения вала*.

15.3. Проверка/замена уплотнения вала

Уплотнение вала представляет собой неразборный узел для всех насосов модели SEG. Чтобы убедиться в исправности уплотнения вала, необходимо проверить состояние масла.

Если в масле присутствует вода или образовалась водно-масляная эмульсия, это означает, что уплотнение вала повреждено и его необходимо заменить. Если продолжить использование такого уплотнения вала, то электродвигатель выйдет из строя.

Если масло чистое, его можно использовать повторно. Смотрите также раздел 12. *Техническое обслуживание*.

Номера позиций см. в *Приложение 2*.

1. Снять кольцо режущего механизма (поз. 44). См. раздел 15.1. *Замена режущего механизма*.
2. Открутить винт (поз. 188а) с торца вала.
3. Снять хомут (поз. 92).
4. Извлечь узел электродвигателя из корпуса насоса (поз. 50). Рабочее колесо и головка режущего механизма демонтируются в сборе с электродвигателем.

5. Снять головку режущего механизма (поз. 45).
6. Снять рабочее колесо (поз. 49) с вала.
7. Слить масло из масляной камеры.
См. раздел 12.3. *Замена масла.*

Внимание: Отработанное масло необходимо собрать и удалить в соответствии с местными нормами и правилами.

Предупреждение

При выкручивании резьбовой пробки масляной камеры необходимо учитывать, что камера может находиться под избыточным давлением. Ни в коем случае не выкручивать резьбовые пробки полностью до тех пор, пока это давление не будет окончательно сброшено.



8. Удалить винты (поз. 188а), фиксирующие уплотнение вала (поз. 105).
9. Демонтировать уплотнение вала (поз. 105) из масляной камеры с помощью двух вспомогательных отверстий в корпусе уплотнения вала (поз. 58) и двух отверток.
10. Проверить состояние уплотнения вала в том месте, где вторичное уплотнение вала контактирует с поверхностью вала. Втулка (поз. 103) вала должна быть в исправном состоянии. Если втулка изношена и её необходимо заменить, насос должен быть проверен в Grundfos или в официальном сервисном центре.

Если вал в норме, необходимо выполнить следующее:

1. Проверить/промыть масляную камеру.
2. Покрыть слоем жидкой смазки поверхности, контактирующие с уплотнением вала (поз. 105а) (уплотнительных колец и вала).
3. Установить новое уплотнение вала (поз. 105), используя пластмассовую оправку, входящую в комплект.
4. Затянуть винты (поз. 188а), фиксирующие уплотнение вала, крутящим моментом 16 Нм.
5. Установить рабочее колесо. Следить за тем, чтобы шпонка (поз. 9а) занимала при этом правильное положение.
6. Установить корпус насоса (поз. 50).
7. Установить и затянуть хомут (поз. 92).
8. Залить масло в камеру.

Регулировку зазора рабочего колеса смотрите в разделе 15.1. *Замена режущего механизма.*

16. Комплектующие изделия*

Система автоматической трубной муфты

Применяется при стационарной установке канализационного насоса SEG для удобства отсоединения насоса от напорной магистрали и демонтажа. Включает колено-основание, болты, гайки, прокладку и верхнее крепление направляющих.

Надводная автоматическая муфта

Устанавливается над резервуаром для возможности демонтажа насоса.

Резьбовой фланец

Изготовлен из оцинкованной стали. Применяется для перехода с фланцевого соединения на резьбовое.

Монтажный комплект

Используется для герметичного соединения фланцев. Включает: болты, гайки из оцинкованной стали и 1 прокладку.

Колено 90° из оцинкованной стали с внутренним или внешним резьбовым соединением

Шланг напорный с двумя муфтами Storz

Используется при переносном монтаже.

Муфта Storz для шланга со стороны насоса

Обеспечивает быстрое соединение со шлангом.

Ниппель шестигранный

Является переходным элементом для герметичного соединения элементов напорного трубопровода.

Опоры из нержавеющей стали для переносного исполнения SEG

Шаровой обратный клапан с винтом для удаления воздуха

Предназначен для предотвращения образования обратного потока перекачиваемой среды. Не используется в качестве запорной арматуры.

Задвижка

Используется в качестве запорной арматуры и служит для подачи или полного перекрытия нагнетаемого потока канализационной системы.

Подъемная цепь с карабином

Для корректной установки насосного агрегата необходимо использовать подъемную цепь.

Промежуточный кронштейн

Рекомендуется использовать при длине направляющих труб более 4 м.

Защитный чехол кабеля

Используется для защиты кабеля от негативного воздействия нефтепродуктов и агрессивных веществ, содержащихся в жидкости.

Направляющие трубы

Для корректной установки насоса необходимо использовать трубные направляющие, предварительно установив их на подставку автоматической муфты и откорректировав их длину.

Усиленный режущий механизм

Для насосов SEG при тяжелых условиях эксплуатации.

Переходник

Используется для монтажа насоса SEG на автоматической трубной муфте от насоса APG (до APG.50.31 включительно).

Шкаф управления насосами, модули и интерфейсы передачи данных

(см. Паспорт и руководство по монтажу и эксплуатации на конкретное оборудование).

Реле и датчики уровня (поплавокные выключатели, погружные электроды, датчики в виде колокола, пневмореле, аналоговые или ультразвуковые датчики)

Используются для контроля уровня жидкости, подачи аварийного сигнала и сигнала о затоплении, автоматизируют процессы наполнения или опорожнения резервуаров, обеспечивая автоматическую работу насосов: включение или отключение агрегатов происходит при достижении заданного уровня жидкости.

Стандартный кабель

Кабель В, 4G 1,5 мм² + 3 x 1 мм² (15/20/25/30/40/50 м).

Взрывозащищенный кабель

Кабель В, 4G 1,5 мм² + 3 x 1 мм², взрывозащищенный (15/20/25/30/40/50 м).

Экранированный кабель

Экранированный кабель В, 3G3GC3G-F3x1AiC+4G 2,5 мм², взрывозащищенный (10/15/20/25/30/40 м).

* Указанные изделия не включены в стандартную(-ый) комплектацию/комплект оборудования, являются вспомогательными устройствами (аксессуарами) и заказываются отдельно. Основные положения и условия отражаются в Договоре. Подробную информацию по комплектующим см. в каталогах.

Данные вспомогательные устройства не являются обязательными элементами комплектности (комплекта) оборудования. Отсутствие вспомогательных устройств не влияет на работоспособность основного оборудования, для которого они предназначены.

17. Утилизация изделия

Основным критерием предельного состояния изделия является:

1. отказ одной или нескольких составных частей, ремонт или замена которых не предусмотрены;
2. увеличение затрат на ремонт и техническое обслуживание, приводящее к экономической нецелесообразности эксплуатации.

Данное изделие, а также узлы и детали должны собираться и утилизироваться в соответствии с требованиями местного законодательства в области экологии.

18. Изготовитель. Срок службы

Изготовитель:

Grundfos Holding A/S, Poul Due Jensens Vej 7, DK-8850 Bjerringbro, Дания*

* Точная страна изготовления указана на фирменной табличке оборудования.

Уполномоченное изготовителем лицо:

ТОО «Грундфос Казахстан»
Казахстан, 050020, г. Алматы,
мкр-н Кок-Тобе 2, ул.Кыз-Жибек 7.

Правила и условия реализации оборудования определяются условиями договоров.

Срок службы оборудования составляет 10 лет. По истечении назначенного срока службы, эксплуатация оборудования может быть продолжена после принятия решения о возможности продления данного показателя. Эксплуатация оборудования по назначению отличному от требований настоящего документа не допускается.

Работы по продлению срока службы оборудования должны проводиться в соответствии с требованиями законодательства без снижения требований безопасности для жизни и здоровья людей, охраны окружающей среды.

Возможны технические изменения.

19. Информация по утилизации упаковки

Общая информация по маркировке любого типа упаковки, применяемого компанией Grundfos



Упаковка не предназначена для контакта с пищевой продукцией

Упаковочный материал	Наименование упаковки/ вспомогательных упаковочных средств	Буквенное обозначение материала, из которого изготавливается упаковка/ вспомогательные упаковочные средства
Бумага и картон (гофрированный картон, бумага, другой картон)	Коробки/ящики, вкладыши, прокладки, подложки, решетки, фиксаторы, набивочный материал	 PAP
Древесина и древесные материалы (дерево, пробка)	Ящики (дощатые, фанерные, из древесноволокнистой плиты), поддоны, обрешетки, съемные бортики, планки, фиксаторы	 FOR
Пластик	(полиэтилен низкой плотности)	Чехлы, мешки, пленки, пакеты, воздушно-пузырьковая пленка, фиксаторы  LDPE
	(полиэтилен высокой плотности)	Прокладки уплотнительные (из пленочных материалов), в том числе воздушно-пузырьковая пленка, фиксаторы, набивочный материал  HDPE
	(полистирол)	Прокладки уплотнительные из пенопластов  PS
Комбинированная упаковка (бумага и картон/пластик)	Упаковка типа «скин»	 C/PAP

Просим обращать внимание на маркировку самой упаковки и/или вспомогательных упаковочных средств (при ее нанесении заводом-изготовителем упаковки/вспомогательных упаковочных средств).

При необходимости, в целях ресурсосбережения и экологической эффективности, компания Grundfos может использовать упаковку и/или вспомогательные упаковочные средства повторно.

По решению изготовителя упаковка, вспомогательные упаковочные средства, и материалы из которых они изготовлены могут быть изменены. Просим актуальную информацию уточнять у изготовителя готовой продукции, указанного в разделе 18. *Изготовитель. Срок службы* настоящего Паспорта, Руководства по монтажу и эксплуатации. При запросе необходимо указать номер продукта и страну-изготовителя оборудования.

МАЗМҰНЫ

	Бет.
1. Қауіпсіздік техникасы бойынша ескерту	31
1.1. Құжат туралы жалпы мәліметтер	31
1.2. Бұйымдағы символдар мен жазбалардың мәні	31
1.3. Қызмет көрсетуші қызметкерлер біліктілігі және оқыту	31
1.4. Қауіпсіздік техникасы бойынша нұсқауларын орындамаудан болатын қауіпті салдар	32
1.5. Қауіпсіздік техникасын сақтаумен жұмыстар орындау	32
1.6. Тұтынушыға немесе қызмет көрсетуші қызметкерлерге арналған қауіпсіздік техникасы нұсқаулары	32
1.7. Техникалық қызмет көрсету, байқаулар және монтаждау жұмыстарын орындау кезіндегі қауіпсіздік техникасы бойынша нұсқаулар	32
1.8. Қосалқы тораптар мен бөлшектерді дайындау және өздігінен қайта жабдықтау	32
1.9. Рұқсат етілмейтін пайдалану режимдері	32
2. Тасымалдау және сақтау	32
3. Құжаттағы символдар мен жазбалардың мәні	33
4. Бұйым туралы жалпы мәліметтер	33
5. Орау және жылжыту	36
5.1. Орау	36
5.2. Жылжыту	36
5.3. Көтеру	37
6. Қолдану аясы	37
7. Қолданылу қағидаты	37
8. Механикалық бөліктерді құрастыру	38
8.1. Автоматты түтікті муфтадағы батырмалы қондырғы	39
8.2. Жылжымалы батпалы қондырғы	40
9. Электр жабдықтарының қосылымы	41
9.1. Электр қосылыстардың схемасы	42
9.2. СИ 100 басқару блогы	42
9.3. Сорғыларды басқару сөрелері	43
9.4. Термоажыратқыштар	43
9.5. Жилілік түрлендіргішпен пайдалану	44
10. Пайдалануға беру	45
10.1. Пайдалануға берудің жалпы тәртібі	46
10.2. Айналу бағыты	46
11. Пайдалану	47
11.1. Жұмыс режимдері	48
12. Техникалық қызмет көрсету	48
12.1. Ластанған сорғылар	49
12.2. Тексеру	49
12.3. Майды ауыстыру	50
13. Істен шығару	51
14. Техникалық деректер	51
15. Ақаулықтарды табу және жою	52
15.1. Кескіш механизмді ауыстыру	53
15.2. Сорғы корпусын шаю	54
15.3. Білік тығыздағышты тексеру/ауыстыру	54
16. Толымдаушы бұйымдар	55
17. Бұйымды кәдеге жарату	56
18. Дайындаушы. Қызметтік мерзімі	56
19. Қаптаманы жою жөніндегі ақпарат	57
1-қосымша	115
2-қосымша	118



Ескерту

Жабдықтарды монтаждау бойынша жұмыстарға кіріспестен бұрын, аталған құжатты мұқият зерттеп шығу қажет. Жабдықты монтаждау және пайдалану осы құжат талаптарына, сонымен бірге жергілікті нормалар мен ережелерге сәйкес жүргізілуі керек.

1. Қауіпсіздік техникасы бойынша ескерту

Ескерту

Аталған жабдықты пайдалану осы үшін қажетті білімдері мен жұмыс тәжірибесі бар қызметкерлермен жүргізілуі керек. Физикалық, ойлау қабілеті шектеулі, көру және есту қабілеті нашар тұлғалар бұл жабдықты пайдалануға жіберілмеулері керек. Балаларды бұл жабдыққа жақындатуға тыйым салынады.



1.1. Құжат туралы жалпы мәліметтер

Төлқұжат, Құрастыру және пайдалану бойынша нұсқаулық монтаждау, пайдалану және техникалық қызмет көрсету барысында орындалуы тиіс түбегейлі нұсқаулардан тұрады. Сол себепті, монтаждау және пайдалануға беру алдында тиісті қызмет көрсетуші қызметкерлермен немесе тұтынушымен міндетті түрде қарастырылуы керек. Аталған құжат үнемі жабдықты пайдалану орнында болуы керек. Қауіпсіздік техникасы бойынша нұсқаулар **1. Қауіпсіздік техникасы бойынша ескерту** бөлімінде берілген қауіпсіздік техникасы бойынша жалпы талаптарын ғана емес, сонымен бірге басқа бөлімдерде берілген арнайы қауіпсіздік техникасы бойынша нұсқауларды да сақтау қажет.

1.2. Бұйымдағы символдар мен жазбалардың мәні

Жабдықтарға тікелей орналастырылған нұсқау, мысалы:

- айналу бағытын көрсететін көрсеткі,
- қайта айдалатын ортаны беруге арналған арынды келте құбырдың белгіленуі міндетті тәртіпте орындалуы және оларды кез келген сәтте оқуға болатындай етіп сақталуы керек.

1.3. Қызмет көрсетуші қызметкерлер біліктілігі және оқыту

Пайдалану, техникалық қызмет көрсету, бақылау және жабдықты құрастыру жұмыстарын

орындайтын қызметкерлер орындалатын жұмысқа сәйкес біліктілікке ие болуы керек. Қызметкерлердің жауапты болатын және олардың бақылауы тиіс мәселелердің шеңбері, сонымен қатар оның құзырет саласы тұтынушы арқылы нақты анықталуы керек.

1.4. Қауіпсіздік техникасы бойынша нұсқауларын орындамаудан болатын қауіпті салдар

Қауіпсіздік техникасы бойынша нұсқаулардың сақталмауы келесілерді шақыруы мүмкін:

- адамның денсаулығы және өмірі үшін қауіпті салдарды;
- қоршаған орта үшін қауіп төндіруді;
- келтірілген зиянды өтеу бойынша барлық кепілдікті міндеттемелердің жойылуын;
- жабдықтың негізгі атқарымдарының бұзылуын;
- алдын-ала жазылған техникалық қызмет көрсету және жөндеу әдістерінің жарамсыздығын;
- электрлік немесе механикалық факторлардың әсер ету салдарынан қызметкерлердің денсаулығы мен өміріне қауіпті жағдай тудыруды.

1.5. Қауіпсіздік техникасын сақтаумен жұмыстар орындау

Жұмыстарды атқару кезінде осы құжатта келтірілген қауіпсіздік техникасы бойынша нұсқаулар, қауіпсіздік техникасы бойынша қолданыстағы ұлттық ұйғарымдар, жұмыстарды орындау, тұтынушыдағы қолданыстағы жабдықтарды пайдалану мен қауіпсіздік техникасы бойынша кез келген ішкі ұйғарымдар сақталулары керек.

1.6. Тұтынушыға немесе қызмет көрсетуші қызметкерлерге арналған қауіпсіздік техникасын нұсқаулары

- Егер жабдық қолданыста болса, жылжымалы тораптар мен бөлшектердің қорғаныс қалқандарын демонтаждауға тыйым салынады.
- Электр энергиясымен байланысты туатын қауіпті болдырмау қажет (қосымша ақпарат үшін ЭҚЕ және жергілікті ток беруші кәсіпорындардың ұйғарымдарын қараңыз).

1.7. Техникалық қызмет көрсету, байқаулар және монтаждау жұмыстарын орындау кезіндегі қауіпсіздік техникасы бойынша нұсқаулар

Тұтынушы барлық техникалық қызмет көрсету, бақылау және монтаждау бойынша барлық жұмыстардың орындалуларын құрастыру және пайдалану бойынша нұсқаулықты толық зерттеу барысында жеткілікті шамада олармен таныстырылған және осы жұмыстарды орындауға рұқсат берілген білікті мамандармен қамтамасыз етуі керек.

Барлық жұмыстар міндетті түрде жабдық сөніп тұрған кезде жүргізілуі керек. Жабдықты тоқтату кезінде құрастыру және пайдалану бойынша нұсқаулықта аталған жұмыс тәртібі мінсіз сақталуы керек.

Жұмыстар аяқталғаннан кейін бірден барлық бөлшектелген қорғаныс және сақтандырыш құрылғылар қайта орнатылулары керек.

1.8. Қосалқы тораптар мен бөлшектерді дайындау және өздігінен қайта жабдықтау

Құрылғыларды қайта жабдықтау немесе түрлендіру жұмыстарын тек дайындаушымен келісу бойынша орындауға рұқсат етіледі.

Фирмалық қосалқы тораптар мен бөлшектер, сонымен бірге өндіруші фирма арқылы қолдануға рұқсат етілген толымдағыштар пайдалану сенімділігімен қамтамасыз етеді.

Басқа өндірушілердің тораптары мен бөлшектерін қолдану, дайындаушының осының салдарынан пайда болған жауапкершіліктен бас тартуын шақыруы мүмкін.

1.9. Рұқсат етілмейтін пайдалану режимдері

Жеткізілуші жабдықтардың пайдаланушылық сенімділігіне *б. Қолдану аясы* бөліміндегі атқарымдық тағайындауға сәйкес қолданған жағдайда ғана кепілдеме беріледі. Техникалық деректерде көрсетілген рұқсат етілетін шекті мәндер барлық жағдайларда міндетті түрде сақталулары керек.

2. Тасымалдау және сақтау

Жабдықты тасымалдауды жабық вагондарда, жабық автокөліктерде әуе, су немесе теңіз көлігімен жүргізу керек.

Механикалық факторлардың әсер етуіне байланысты жабдықтарды тасымалдау шарттары МЕМСТ 23216 бойынша «С» тобына сәйкес болулары керек.

Қапталған жабдық тасымалдау кезінде өздігінен жылжуын болдырмау мақсатында көлік құралдарына берік бекітілуі керек.

Жабдықтарды сақтау шарттары МЕМСТ 15150 бойынша «С» тобына сәйкес болуы керек.

Максималды тағайындалған сақтау мерзімі 2 жылды құрайды. Барлық сақтау мерзімі ішінде консервациялау талап етілмейді. Сорғы агрегатын сақтау кезінде жұмыс дөңгелегін кем дегенде айына бір рет бұрап бекіту керек.

Сорғыны ұзақ мерзімдік сақтау кезінде ылғал мен күннің тура сәулелерінің, жоғары/темен температуралардың әсерлерінен қорғау керек.

Сақтау температурасы: -30-дан +60 °C-қа дейін.

Сорғыны тік немесе көлденең күйде тасымалдауға және сақтауға болады.

3. Құжаттағы символдар мен жазбалардың мәні



Ескерту
Аталған нұсқауларды орындамау адамдардың денсаулығы үшін қауіпті салдарға ие болуы мүмкін.



Ескерту
Аталған нұсқаулардың орындалмауы электр тоғымен зақымдалудың себебіне айналуды және адамдардың өмірі мен денсаулығы үшін қауіпті салдарға ие болуы мүмкін.



Ескерту
Аталған ережелер жарылыстан қорғалған жабдықпен жұмыс жасау кезінде сақталулар керек. Сонымен бірге стандартты құрылымда жабдықпен жұмыс жасау кезінде аталған ережені сақтау ұсынылады.



Қауіпсіздік техникасы бойынша
нұсқауларды орындамау жабдықтың істен шығуына, сонымен бірге оның бүлінуін шақыруы мүмкін.



Жұмысты жеңілдететін және жабдықты қауіпсіз пайдаланумен қамтамасыз ететін ұсыныстар немесе нұсқаулар.

4. Бұйым туралы жалпы мәліметтер

Аталған құжат SEG канализациялық сорғыларына, соның ішінде жарылыстан қорғалған орындалудағы сорғыларға таралады. Осы сорғылардың құрылымында қатты бөлшектерді олардың салыстырмалы кіші диаметрдегі құбыр желісінен өтетіндей көлемге дейін ұсақтайтын кесуші механизм қарастырылған.

Сорғыларды басқару Grundfos компаниясының LC, Control DC басқару сөрелерінің немесе Grundfos CU 100 басқару блогының көмегімен жүзеге асырылады. Таңдалған құрылғыға Төлқұжат, құрастыру және пайдалану бойынша нұсқаулықты қараңыз.

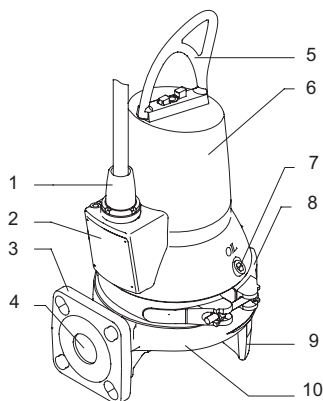
Құрылым

Сорғы агрегаты келесілерден тұрады:

- гидравликалық бөліктерден, олар сорғы корпусынан, жұмыс деңгелегінен, арынды және сорғыш келте құбырдан тұрады;
- электрлі бөліктерден, онда статор мен ротордан тұратын, бір- немесе үш фазалы электрлі қозғалтқыш болады;
- кескіш механизмнен.

Полиуретанмен құйылған кабелдік кіріс электрлі қозғалтқышты оған кабель арқылы ылғалдың кіруінен қорғайды.

Сорғылардың құрылымы 1-сур. көрсетілген.



1-сур. SEG сорғысы

Айқ. Сипаттама

1	Кабелдік кіріс
2	Фирмалық тақтайша
3	Арынды фланец
4	DN40 және 50 арынды келте құбыры
5	Көтеретін қапсырма
6	Статор корпусы
7	Май тығыны
8	Қамыт
9	Сорғы тіреуі
10	Сорғы корпусы



SEG сорғыларының рұқсат етілетін жарылыстан қорғаныс белгісі:

- II Gb b c IIB T4...T3 X
- 1 Ex d IIB T4 Gb X
- 1 Ex d IIB T3 Gb X
- Ex nC II T3 Gc X

TM06 5740 0116

Ескерту
Қолданудың арнайы шарттары (егер жарылыстан қорғаныс белгісі "X" таңбасы көрсетілген болса):

1. Сорғы «құрғақ» жұмыс істей алмайды.
2. Қорғаныс құрылғылары, мәселен деңгей релесі мен термоқосқыштар дайындаушының нұсқаулықтарына сәйкес орнатылған және іске қосылған болулары керек.
3. Статордың орамдарындағы жылулық қорғаныс электр қуат берудің ажыратылуына кепіл болушы 150 °C атаулы ажырату температурасына ие болады. Қуат беру көзі қолмен тасталған болуы керек.
4. Қозғалтқыштар А2-70 немесе одан да жоғары сыныптағы ерекшеліктермен арнайы нығайтқыштармен жабдықталған.
5. Кабель жалғағышының қарсысомыны тек ұқсаспен ауыстырылған болуы керек.
6. Жарылыстан қорғалған қосылыстар жөнінде ақпарат алу үшін дайындаушымен хабарласу керек.

SEG түліндегі 2Ex nC II T3 Gc X Ex-белгісімен дренаж және канализация жүйелері үшін сорғылар және сорғы қондырғылары:

1. Қоршаған орта температурасының ауқымы -20 °C-тан +40°C-қа дейін (қоршаған ауа) және 0-ден +40 °C-қа дейін (сұйықтық) шектелген.
2. Сорғылар S3 (жартылай батырылған) немесе S1 (толықтай батырылған жұмыс кезеңдерінде қолданыла алады).
3. Жарамды деңгей датчиктері сорғы қозғалтқышының «құрғақ» жұмысын болдырмау үшін қолданылулары керек.
4. Тұрақты қосылған қуат беру кабелі жарамды жарылыстан қорғалған корпуста немесе қауіпсіз аймақта қосылған болуы керек.
5. Қуат беру кабелінің істікшелі жалғағышы тек өндірушімен немесе оның өкілімен ғана ажыратыла алады.
6. IP68 қорғаны деңгейі 10 метр максималды бату тереңдігімен шектелген.

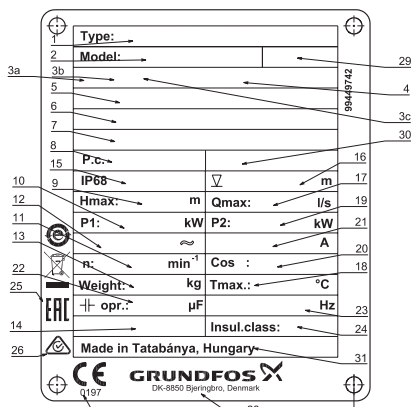
Ex

Ex

Ықшам құрылым сорғыны стационарлық та, сонымен бірге тасымалды монтаждау үшін де жарамды етеді. Сорғылар автоматты түтікті муфтаға немесе резервуардың түбінде еркін орнатыла алады.

Жабдықтың жеткізілім жиынтығында реттеулерді, техникалық қызмет көрсетуді және тағайындалуы бойынша қолдануды жүзеге асыратын керек-жарақтар мен құрал-саймандар болмайды. Дайындаушының қауіпсіздік техникасы талаптарын есепке алумен стандартты құрал-саймандарды қолданыңыз.

Фирмалық тақтайша



2-сур. Фирмалық тақтайша

Айқ.	Сипаттама
1	Әдепкі белгі
2	Өнім нөмірі, сорғының сериялық нөмірі
3a, 3b	Мақұлдау белгілері/сертификаттық символдар
3c	Сертификаттау жөніндегі органның тіркеу нөмірі
4	ATEX нормаларына сәйкес жарылыстан қорғаныс белгісі
5	ATEX сертификатының нөмірі (Жарылыстан қорғалған жабдық бойынша директива)
6	Жарылыстан қорғалған орындалудағы сорғылардың таңбалануы (IECEx)
7	IECEx System сертификатының нөмірі
8	Өндірілген күні [1-ші және 2-ші сан = жыл; 3-ші және 4-ші сан = күнтізбелік апта]
9	Максималды арын [м]
10	Атаулы тұтынылатын қуат [кВт]
11	Айналыс жиілігі [мин/айн]
12	Атаулы кернеу
13	Кабелді есепке алусыз салмағы [кг]
14	Қолданылушы еуропалық стандарт
15	Қорғаныс деңгейі
16	Орнату кезіндегі максималды бату тереңдігі [м]
17	Максималды шығын [л/с]
18	Сұйықтықтың макс. температурасы [°C]

Айқ. Сипаттама	
19	Біліктегі атаулы қуат [кВт]
20	Қуат коэффициенті, Cos φ, 1/1 жүктеме
21	Атаулық тоқ [А]
22	Жұмыс конденсаторы [мкФ]
23	Жиілік [Гц]
24	Оқшаулау сыныбы
25, 26	Нарықтағы шығарылу белгілері
27	Сертификаттау жөніндегі органның тіркеу нөмірі (ATEX сертификаты)
28	Грундфос логотипі
29	Нұсқаулық нөмірі
30	AUTO ^{ADAPT} атқарымының болуы жөнінде ақпарат
31	Дайындаушы ел

Әдепкі белгі

Код	Мысалы	SE	G	.40	.11	.E	.EX	.2	.1	.5	02
	Типтік қатар										
SE	Grundfos канализациялық сорғылары										
	Жұмыс дөңгелегінің түрі										
G	Сорудағы кескіш механизм										
	Арынды келте құбыр										
40	Арынды келте құбырдың атаулы диаметрі, жоғары шығынмен сорғылар [мм]										
	Біліктегі қуат, P2										
11	P2 = әдепкі белгіден сан/10 (кВт)										
	Сорғыдағы жабдық										
<input type="checkbox"/>	Стандартты құрылым (жабдықсыз)										
	Сорғы орындалуы										
<input type="checkbox"/>	Жарылыстан қорғалмаған сорғы (стандартты)										
Ex	Жарылыстан қорғалған сорғы										
	Полюстер саны										
2	2 полюс										
	Фазалар саны										
1	Бір фазалы электрлі қозғалтқыш										
<input type="checkbox"/>	Үш фазалы электрлі қозғалтқыш										
	Желі жиілігі										
5	50 Гц жиілікті реттеу кезіндегі максималды жиілік										
	Қуат беру көрнеуі және іске қосу сызбасы										
02	230 В, тікелей қосу										
0B	400–415 В, тікелей қосу										
0C	230–240 В, тікелей қосу										
	Буын										
<input type="checkbox"/>	Бірінші буын										
A	Екінші буын										
B	Үшінші буын және т.б.										
	Сорғылар жеке буындарға жатады, құрылымдары бойынша ерекшеленеді, бірақ атаулы қуаты бойынша бірдей										
	Сорғы материалдары										
<input type="checkbox"/>	Сорғыда стандартты материалдар (EN-GJL-200) қолданылады.										
Z	Арнайы орындалу										

5. Орау және жылжыту

5.1. Орау

Жабдықты алу кезінде қаптаманы және жабдықтың өзін тасымалдау кезінде алынуы мүмкін бүлінудің бар ма екендігін тексеріңіз.

Қаптаманы кедеге жаратудың алдында оның ішінде құжаттар және кішкентай бөлшектер қалмағанын мұқият тексеріп алыңыз. Егер алынған жабдық тапсырысыңызға сәйкес келмесе, жабдық жеткізушіге хабарласыңыз.

Егер жабдық тасымалдау кезінде зақымдалса, көлік компаниясымен бірден хабарласыңыз және жабдық жеткізушісіне хабарлаңыз.

Жеткізуші өзімен бірге ықтимал зақым келуге мұқият қарау құқығын сақтайды.

Қаптаманы жою жөніндегі ақпаратты

19. Қаптаманы жою жөніндегі ақпарат бөлімнен қар.

5.2. Жылжыту

Ескерту



Қолмен атқарылатын көтеру және тиеу-түсіру жұмыстарына қатысты жергілікті нормалар мен ережелерді сақтау керек.

Жүк көтергіш жабдық дәл осы мақсаттар үшін бейімделген және қолдану алдында ақаулықтардың болуына тексерілген болуы керек. Жабдықтың рұқсат етілетін жүк көтергіштігі шегінен ешбір жағдайда асырмаңыз. Сорғының салмағы сорғының фирмалық тақтайшасында көрсетілген.



Ескерту
Сорғылармен қаптамаларды немесе паллеттерді сорғыны көтеру және тасымалдау уақытында бір біріне текшелуге тыйым салынады.



Ескерту
Сорғыны көтеру кезінде осы үшін тек қана сорғыдағы көтергіш қапсырманы немесе егер сорғы паллетте болса ашалы қармауышпен автоматтешті қолдану керек. Ешқашан сорғыны оны электрлі қозғалтқыш кабелінен немесе құбыршектен ұстаумен көтермеңіз.



Ескерту
Жабдықтың бумасын шешу кезінде өткір жиектерден сақ болыңыз.

Полиуретанмен қымталған кабелдік кіріс электрлі қозғалтқышқа кабель арқылы ылғалдың кіріп кетуін ескертеді.

Нұсқау

Кабелдің қорғаныс қаппақшаларын ары қарай қолдану үшін сақтау ұсынылады.

5.3. Көтеру



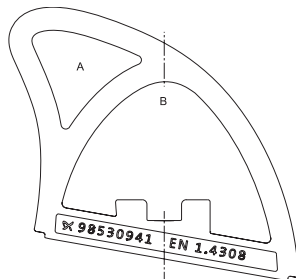
Ескерту
Сорғыны көтеру кезінде көтергіш қапсырма мен ілмектің арасына қолдардың тиіп кетуінен сақ болыңыз.

Сорғыны көтеру және тасымалдау кезінде қауіпсіздік техникасының сақталмауы қызметкерлер құрамының жарақата алуының және сорғы бүлінуінің себебіне айналуы мүмкін.



Ескерту
Ілмектің көтергіш қапсырмаға дұрыс бекітілуіне көз жеткізіңіз. Сорғыны көтеруді егер сорғы паллетте орналасқан болса, әрдайым көтергіш қапсырманың немесе ашалы тиешістің көмегімен жүзеге асырыңыз. Сорғыны қуат беруші кабелден, құбыршектен немесе арынды құбырдан көтеруге тыйым салынады. Көтергіш қапсырманың сенімді бекітілгеніне, барлық бұрандамалардың тығыз тартылғандықтарына көз жеткізіңіз. Қажет болған кезде - тартып бекітіңіз.

Сорғыны көтеру кезінде сорғыны теңдестірілген күйде бекіту үшін дұрыс нүктелерді қолдану қажет. Автоматты түтікті муфтаға монтаждау үшін А нүктесіне және монтаждаудың басқа түрлері үшін В нүктесіне көтергіш шынжырдың ілмегін орнатыңыз. 3-сур. қар.



3-сур. Көтеру нүктелері

6. Қолдану аясы

SEG сорғыларының ықшам құрылымы оларды стационарлық қаптамада да, сонымен бірге жылжымалы сорғы ретінде де қолдануға мүмкіндік береді.

Сорғылар автоматты муфтаға құбырлық бағыттаушылармен орнатылуы мүмкін немесе резервуардың түбінде еркін тұра алады.

Сорғылар келесі сұйықтықтарды айдау үшін қолданыла алады:

- дөретханалардан ағулармен тұрмыстық ағын суларды;
- мейрамханалардың, қонақүйлердің, кемпингтердің және т.б. санитарлық тораптарынан ағатын тұрмыстық ағын суларды.



Ескерту
SEG сорғылары ешбір жағдайда ыстық сұйықтықтарды қайта айдамаулары керек.

SEG сорғылары канализацияның өздігінен ағатын жүйелері жоқ халық сирек қоныстанған аудандарда қолдануға мінсіз жарамды болады. Мәселен, шағын ауылдарда, ауылшаруашылық аудандарда және биіктіктердің үлкен айырмасымен жартастар секілді күрделі жергілікті жердің бедерімен аудандарда, немесе арынды жүйе басым болатын басқа да аудандарда.

Өлеуетті жарылыс қаупі бар шарттарда SEG жарылыстан қорғалған сорғыларын қолданыңыз.



Ескерту
Сорғыны монтаждау орнының жіктемесі жергілікті уәкілетті органдар арқылы расталған болулары керек.

7. Қолданылу қағидаты

SEG сериясындағы сорғыларының жұмыс қағидаты кіріс келте құбырдан арындыға өтетін сұйықтық қысымын арттыруға негізделген. Қысымды арттыру механикалық энергияны ротор-біліктен сұйықтықтарға айналушы жұмыс деңгелегі арқылы беру жолымен жүргізіледі.

Сұйықтық кірістен жұмыс деңгелегінің ортасына, одан кейін оның қалақшаларының бойымен ағады. Ортадан тепкіш күштің әсерімен сұйықтық жылдамдығы артады, соған байланысты қысымға түрлендірілетін кинетикалық энергия артады. Шыыршық камера жұмыс деңгелектен сұйықтықты жинауға және оны шығыс келте құбырға бағыттауға арналған. SEG сорғыларының құрылымында қарастырылған кескіш механизм қатты бөлшектерді ұсақтайды.

8. Механикалық бөліктерді құрастыру

Ескерту
Сорғыларды резервуарларға құрастыру арнайы дайындалған қызметкерлер құрамымен жүзеге асуы керек.



Резервуарлардағы немесе олардың жанындағы жұмыстар жергілікті нормалар мен ережелерге сәйкес орындалулары керек.



Ескерту
Кранда ілініп тұрған сорғының астында жұмыс істеуге тыйым салынады!



Ескерту
Қызметкерлер құрамы егер атмосферада әлеуетті жарылыс қаупі бар болса, құрастыру орнында болмауы керек.



Ескерту
Негізгі ажыратқыштың 0 күйінде бұғатталу мүмкіншілігімен қамтамасыз ету қажет. Ажыратқыштың түрі EN 60204-1, 5.3.2 сәйкес болуы керек.



Ескерту
Сұйықтықтың максималды деңгейінен минимум 3 метр кабель орналасуы керек.



Назар аударыңыз
Жабдықпен барлық жұмыстар резервуардың түбінде жүргізілулері керек.



Ескерту
Көтергіш қапсырманың тығыз тартылып бекітілгеніне көз жеткізіңіз. Қажет болған кезде, тартып бекітіңіз.

Қауіпсіздік техникасы талаптарына сәйкес резервуардағы барлық жұмыстар резервуардан тыс орналасқан бақылағыштың басшылығымен орындалулары керек.

Батпалы канализациялық сорғыларды орнатуға арналған құдықтарда құрамында улы және/немесе адамдардың денсаулығына қауіпті заттар бар ағын сулар болуы мүмкін. Сондықтан қорғаныс құралдарын қолдану, сонымен қатар қорғаныс арнайы киімін кию ұсынылады.

Сорғымен немесе оның орнатылған орнында кез келген жұмыстарды жүргізу кезінде қолданыстағы гигиена талаптары міндетті түрде сақталулары керек.

Ескерту

Сорғыны көтерудің алдында көтергіш қапсырманың сенімді бекітілгендігін тексеріп алу керек. Қажет болған кезде бекіту. Көтеру немесе тасымалдау кезіндегі кез келген ұқыпсыздық қызметкерлердің жарақат алуының немесе сорғы бүлінуінің себебіне айналуы мүмкін.



Ескерту

Монтаждаудың және сорғыны бірінші рет іске қосудың алдында кабелдің қысқа тұйықталына жол бермеу үшін сыртқы бүлінулердің жоқтығына тексеріп алу қажет.



Ескерту

Оны пайдалану кезінде сорғының беттеріне жанасуға тыйым салынады.



Сорғыны құрастыруды бастаудың алдында резервуар түбінің тегіс екендігіне көз жеткізу қажет.

Ескерту

Құрастыруды бастамастан бұрын қуат беру көзін ажырату және желілік ажыратқышты 0 күйіне асыстыру қажет. Жұмысқа кіріспестен бұрын сорғыға қосылған барлық сыртқы қуат беру көздерін ажырату қажет болады.



Ескерту

Сорғыны таза сумен жуыңыз және бөлшектеуден кейін бөлшектерін шайыңыз. Батпалы дренаждармен немесе канализациялық сорғылармен резервуар улы және денсаулыққа қауіпті заттардан тұруы мүмкін. Жеке қорғаныс құралдарын қолданыңыз. Жергілікті нормалар мен гигиена ережелерін сақтаңыз.



Сорғымен бірге жеткізілетін техникалық деректермен қосымша фирмалық тақтайша сорғыны басқару сәресінің бүйірлік жағына бекітілуі немесе аталған құжаттың мұқабасында сақталуы керек.

Сорғының орнатылу орнында қауіпсіздік техникасы бойынша барлық талаптар орындалған болулары керек, мәселен резервуарларда оларға таза ауаны беру үшін желдеткіштерді қолданған жөн болады. Құрастыруды бастамастан бұрын май камерасындағы май деңгейін тексеріңіз. 12. Техникалық қызмет көрсету бөлімін қар.

SEG сорғылары 8.1. Автоматты түтікті муфтадағы батырмалы қондырғы және 8.2. Жылжымалы батпалы қондырғы бөлімдерінде сипатталған құрастырудың әр түрлі типтеріне арналған.

Барлық сорғылардың корпустары сонымен бірге DN 50, PN 10 фланеціне де қосуға болатын DN 40, PN 10 құйылған арынды фланецінен жабдықталған.

Аталған сорғылар кезеңдік пайдалануға арналған (S3). Айдалушы сұйықтыққа толық батырылуы кезінде сорғылар сонымен бірге үздіксіз режимде (S1) де пайдаланыла алады. 14. Техникалық деректер бөлімін қар.

Нұсқау

Ескерту
Егер сорғы қуат беру кезіне әлдеқашан қосылған болса, ешбір жағдайда сақтандырғыштар алынғанша немесе желілік ажыратқыш сәндірілгенше дейін қолдарды немесе құралдарды оның сорғыш немесе келте құбырының саңылауына жақындатпау керек. Кернеудің рұқсат етілмеген немесе кездейсоқ қайта іске қосылуы мүмкіндігінің жоқ екендігіне көз жеткізу қажет.

Қате құрастырудың салдарынан бұзылуларға жол бермеу үшін біз әрдайым Grundfos түпнұсқалық керек-жарақтарын ғана қолдануды ұсынамыз.

Назар аударыңыз

Ескерту
Көтергіш қапсырма сорғыны көтеруге ғана арналған. Оны жұмыс кезінде сорғыны бекіту үшін қолдануға болмайды.

Ескерту
Жұмыс деңгелегінің, бастиектердің және кесуші механизмнің өткір жиектерінен сақ болыңыз.

Ескерту
Су ағуларды болдырмау үшін сорғының арынды қосылысы тығыздағышының және арынды желінің дұрыс орындалғанына көз жеткізіңіз.

8.1. Автоматты түтікті муфтадағы батырмалы қондырғы

Стационарлық орнату кезінде сорғылар түтікті бағыттаушылармен қозғалмайтын автоматты муфта жүйесіне немесе автоматты муфтаньң жоғарғы (су үсті) жүйесінде құрастырыла алады.

Автоматты муфтаньң қос жүйесі сорғы резервуардан жеңіл шығарылатындықтан сервистік жұмыстарды және техникалық қызмет көрсетуді жүргізуді жеңілдетеді.

Ex

Ескерту
Жарылыстан қорғалмаған сорғыны құрастыруды бастаудың алдында резервуардағы атмосфераның әлеуетті жарылу қаупі бар болып табылмайтындығына көз жеткізу қажет.

Құбыржол қате құрастырылудың нәтижесінде пайда бола алатын ішкі кернеулерді сезінбеуі керек. Сорғыға құбыржолдан жүктемелер

Нұсқау

берілмеулері керек. Орнату рәсімін жеңілдету және құбыржолдан фланецтер мен бұрандаларға күш түсулерді болдырмау үшін бос фланецтерді қолдану ұсынылады.

Құбыржолда иілгіш элементтерді немесе өтемдеуіштерді қолдануға болмайды; аталған элементтер ешбір жағдайда құбыржолды центрлеу үшін қолданылмаулары керек.

Нұсқау

Құбырлық бағыттаушылармен автоматты муфта жүйесі

14-сур. қар., 1-қосымша

1. Резервуардың ішкі жиегінде құбырлық бағыттағыштар үшін тіреуіштерді нығайтуға арналған саңылауды бұрғылап тесу қажет болады. Тіреуіштер екі қосалқы бұрандалармен алдын-ала белгіленулері керек.
2. Автоматты түтікті муфтаньң төменгі бөлігін резервуардың түбіне орнату. Тіктеуіштің көмегімен қатал тік қою. Ашпалы бұрандалардың көмегімен автоматты түтікті муфтань бекіту. Егер түтің беті тегіс болмаса, автоматты муфтаньң астына бұрандаларды тартып бекіту кезінде оның көлденең күйді сақтап қалуы үшін тиісті тіреулерді орнату керек болады.
3. Онда ішкі кернеулердің пайда болуын болдырмаушы белгілі тәсілдерді қолдана отырып, арынды құбыржолды құрастыруды орындау.
4. Автоматты муфтаньң демеуішіне бағыттаушы құбырларды орнату және олардың ұзындықтарын резервуардың жоғарғы жағындағы бағыттаушы тіреуіш бойынша түзету.
5. Алдын-ала бекітілген бағыттаушы тіреуішті бұрап босату және оны бағыттаушының үстіне бекіту. Тіреуішті резервуардың қабырғасына сенімді бекіту.

Нұсқау

Бағыттаушылар өстік люфтке ие болулары керек әйтпесе сорғының жұмыс істеуі кезінде шу пайда болады.

6. Резервуарды оған сорғыны түсірудің алдында, тастан, қиыршық тастан, сынықтардан және т.б. тазарту.
7. Фланецті сорғыға бағыттаушы ілмектермен бекіту.
8. Сорғының бағыттаушы сойдақтестерін бағыттаушы құбырлы муфталардың арасына өткізу және сорғының көтергіш қапсырмасына бекітілген шынжырда сорғыны резервуарға түсіру.

Сорғы автоматты түтікті муфтаның төменгі бөлігіне жеткен кезде, оның осы муфтамен автоматты герметикалық жалғасуы орын алады.

Нұсқау

9. Шынжырды резервуардың үстіне тиісті ілгекке асып қою керек. Шынжырдың сорғы корпусына жанаспауын қадағалау.
10. Электрлі қозғалтқыш кабелінің ұзындығын оны сорғының жұмысы кезінде кабель бүлінбейтіндей етіп орамға ораумен реттеу. Кабельді механикалық кернеулерден босатуға арналған керек-жарақ құралдарды резервуардың жоғарғы бөлігіндегі тиісті ілгекке бекіту. Кабель тым майысқан немесе қысылған болмауы керек.
11. Электрлі қозғалтқыш кабелін және, егер бар болған жағдайда сигналдық кабелді қосу.

Кабелдің еркін ұшын суға батыруға болмайды, себебі су кабель бойынша электрлі қозғалтқышқа кіріп кетуі мүмкін.

Нұсқау

Жоғарғы (су үсті) автоматты муфта жүйесі

15-сур. қар., 1-қосымша

1. Резервуарда көлденең арқалықты орнату.
2. Автоматты муфтаның қозғалмайтын бөлігін көлденең арқалықтың үстіне бекіту.
3. Сорғының арынды келте құбырына автоматты муфта жүйесінің қозғалатын бөлігіне арналған құбыр-жалғастырғыш тетікті бекіту.
4. Қапсырманы және шынжырды автоматты муфта жүйесінің қозғалатын бөліктеріне бекіту.
5. Резервуарды оған сорғыны түсірудің алдында, қоқыстан және т.б. тазарту керек.
6. Сорғыны сұйықтыққа сорғының көтергіш қапсырмасына бекітілген шынжырдың көмегімен босатыңыз.

Автоматты муфта жүйесінің қозғалатын бөлігі қозғалмайтына жеткен кезде, олардың автоматты герметикалық қосылысы орын алады.

Нұсқау

7. Шынжырды резервуардың үстіне тиісті ілгекке асып қою керек. Бұл ретте шынжырдың сорғы корпусына жанаспауын қадағалау.
8. Электрлі қозғалтқыш кабелінің ұзындығын оны сорғының жұмысы кезінде кабель

- бүлінбейтіндей етіп орамға ораумен реттеу. Орамды резервуардың жоғарғы бөлігіндегі ілгекке бекіту. Кабель тым майысқан немесе қысылған болмауы керек.
9. Электрлі қозғалтқыштың кабелін және, егер бар болған жағдайда сигналдық кабелді қосу.

Кабелдің еркін ұшын суға батыруға болмайды, себебі су кабель бойынша электрлі қозғалтқышқа кіріп кетуі мүмкін.

Нұсқау

8.2. Жылжымалы батпалы қондырғы

Жылжымалы батпалы қондырғыларға арналған сорғылар резервуардың немесе құдықтың түбінде еркін тұра алады.

16-сур. қар., 1-қосымша

Сорғы тіреуге (керек-жарақ) орнатылған болуы керек.

Сервистік жұмыстарды жеңілдету үшін арынды келте құбыр үшін өтпелі тізені немесе муфтаны сорғыны арынды желілерден босатуды жеңілдету үшін қолданыңыз.

Егер құбыршек немесе икемді жең қолданылса, оның деформациялануын болдырмайтын шарттармен қамтамасыз ету қажет, ал жеңнің немесе құбыршектің ішкі диаметрі сорғының арынды саңылауының өлшеміне сәйкес болуы керек.

Қатты құбырды қолдану кезінде арматураны келесі тәртіпте орнату керек, сорғыдан бастап: арынды қосылыс және қажетті фитингтер, кері клапан, жапқыш.

Егер сорғы лайлы немесе тегіс емес бетке қойылса, оны кірпішке немесе сондай бірдеңеге орнатыңыз.

1. Тізені арынды келте құбырмен 90° құрастырыңыз және арынды құбырды немесе құбыршекті қосыңыз.
2. Сорғыны сұйықтыққа сорғының көтергіш қапсырмасына бекітілген шынжырдың көмегімен босатыңыз. Сорғыны тегіс қатты бетке қою ұсынылады. Сорғы кабелмен емес, шынжырмен түсірілуі керек.
3. Шынжырды резервуардың үстіне тиісті ілгекке асып қою керек. Бұл ретте шынжырдың сорғы корпусына жанаспауын қадағалау.
4. Электрлі қозғалтқыш кабелінің ұзындығын оны сорғының жұмысы кезінде кабель бүлінбейтіндей етіп орамға ораумен реттеу. Орамды тиісті ілгекке бекіту. Кабель тым майысқан немесе қысылған болмауы керек.
5. Электрлі қозғалтқыштың кабелін және, егер бар болған жағдайда сигналдық кабелді қосу.

Кабелдің еркін ұшын суға батыруға болмайды, себебі су кабель бойынша электрлі қозғалтқышқа кіріп кетуі мүмкін.

Нұсқау

Егер бір резервуарда бірнеше сорғы агрегаттары пайдаланылатын болса, онда оларды жұмыстың тиімді кезектесуі үшін бір деңгейде орнату қажет.

Назар
аударыңыз

9. Электр жабдықтарының қосылымы



Ескерту
Сорғылар электрлі қозғалтқыштың қорғаныс релесімен басқару блогына қосылулары керек, ағыту сыныбы 10 немесе 15.

Ескерту
Барлық полюстерді ажырату кезінде сыртқы ажыратқыш түйіспелерінің арасындағы ауа саңылауы 3 мм аспауы керек (әр полюс үшін).



Желілік ажыратқышты 0 күйіне келтіру мүмкіндігі қарастырылған болуы керек. Ажыратқыш типі 5.3.2 МЕМСТ Р ХЭК 60204-1 т. көрсетілген. Электр жабдықтарының қосылымы жергілікті нормалар мен ережелерді сақтаумен орындалулары керек.

Ескерту
Қауіпті орындарға орнатылған сорғылар электрлі қозғалтқыштың 10 ағыту сыныбындағы реле қорғанысымен басқару блогына қосылулары керек.

Ex

Ескерту
Grundfos басқару блогын, сорғыны басқару сөрелерін, жарылыстан қорғау құрылғысын және қуат беру кабелінің бос ұшын әлеуетті жарылыс қаупі бар ортада құрастыруға тыйым салынады. Жарылыстан қорғалған сорғыларда жерге тұйықтаудың сыртқы сымын сорғының жерге тұйықтаушы ішкі сымына қосуден қамтамасыз ету қажет, ол үшін қорғаныс кабелдік қамытпен сым қолданылады. Сыртқы жерге тұйықтауды қосу үшін бетті тазалау және қорғаныс кабелдік қамытты орнату. Жерге тұйықтау сымының көлденең қимасы 4 мм² кем болмауы керек, мәселен, H07 V2-K (PVT 90°) типіндегі сым, сары-жасыл түсті. Жерге тұйықтаудың сенімді орындалғанын тексеріңіз.

Ex

Қорғаныс жабдығының дұрыс қосылуымен қамтамасыз ету қажет. Әлеуетті жарылыс қаупі бар ортада қолданылатын қалтқылы ажыратқыштар осындай шарттарда пайдалану рұқсатына ие болулары керек. Олар тізбектің қауіпсіздігін қамтамасыз ету үшін ұшқыннан қорғау құрылғысы (Зенера кедергілері) арқылы басқару жүйесінің кірістеріне қосылулары керек.

Ex

Ескерту
Егер электр қуат беру кабелі бүлінген болса, ол Grundfos сервистік орталығымен немесе тиісті біліктілікке ие қызметкерлер құрамымен ауыстырылған болуы керек.



Электрлі қозғалтқыштың қорғаныс автоматы атаулы тоқтың шамасына теңшелген болуы керек. Атаулы қуат сорғының атаулы деректерімен фирмалық тақтайшада көрсетілген.

Назар
аударыңыз

Ескерту
Егер сорғының фирмалық тақтайшасында «Ex» (жарылыстан қорғау) белгісі болса, сорғы қосылымын осы құжатта келтірілген нұсқаулықтарға сәйкес қамтамасыз ету қажет.

Ex

Ескерту
Сорғы агрегатын стационарлық орнату жерге жылыстау кезінде (ҚАҚ-мен) жылыстау тоғын <30 МА ажыратумен автоматты ажыратқыш атқарымымен жабдықталған болуы керек.



Ескерту
Сорғы қондырғысын орнатудан кейін, сұйықтықтың максималды деңгейінен кем дегенде 3 м бос кабель болуы керек.



Жұмыс кернеуінің және жиілігінің мәні сорғының атаулы деректерімен фирмалық тақтайшада көрсетілген. Кернеудің рұқсат етілетін ауытқуы атаулы кернеуден -10 %/+6 %-ды құрайды. Электрлі қозғалтқыштың электр сипаттамаларының қолда бар қуат беру көздерінің параметрлеріне сай келуін тексеру қажет.

Барлық сорғылар ұзындығы 10 м кабелмен жеткізіледі, кабелдің ұшы бос. Сорғыны сақтау уақытында кабелдің бос ұшы ылғалдың тиіп кетуінен оқшауланған болуы керек. Барлық сорғылар басқару блогысыз жеткізіледі. Сорғылар төменде аталған басқару құрылғыларының біріне қосылған болулары керек:

• LC 231/241 деңгей бақылау атқарымымен басқару сөрелері.

• CU 100 басқару блогы.

4-сур. немесе 5-сур., сонымен бірге белгілі бір басқару блогын немесе басқару сөресін құрастыру және пайдалану бойынша нұсқаулықтан қараңыз.

Әлеуетті жарылыс қаупі бар орта

Әлеуетті жарылыс қаупі бар ортада келесілерді қолдануға болады:

• жарылу қаупі бар ортаға арналған қалтқылы ажыратқыштар, LC басқару сөрелерімен үйлестікте.

Ескерту

Құрастыру мен сорғының бірінші іске қосудың алдында қысқа тұйықталуға жол бермеу үшін кабелдің бүтіндігін визуалды тексеріп алыңыз.



Ескерту

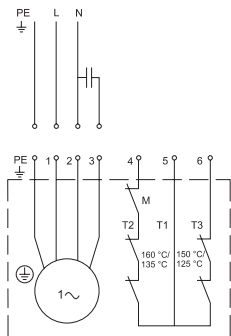
Кабелді ықтимал ауыстырулар Grundfos компаниясымен немесе авторландырылған сервистік орталықтармен жүргізілулері керек.



Термоқосқыштар жөнінде толығырақ

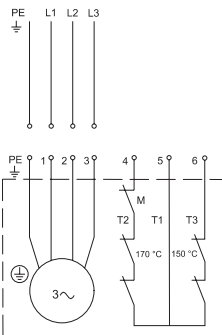
9.4. *Термоажыратқыштар* бөлімінен оқыңыз.

9.1. Электр қосылыстардың схемасы



TM06 5691 5315

4-сур. Бір фазалы электрлі қозғалтқыштармен сорғылар үшін қосылыстар сызбалары



TM06 5692 5315

5-сур. Үш фазалы электрлі қозғалтқыштармен сорғылар үшін қосылыстар сызбалары

9.2. CU 100 басқару блогы

CU 100 басқару блогы электрлі қозғалтқыштың қорғаныс автоматынан тұрады және деңгей релесімен және кабелмен жеткізіледі.

Бір фазалы электрлі қозғалтқыштармен сорғылар

Жұмыс конденсаторы клеммалық қорапқа қосылған болуы керек.

Конденсатордың параметрлері кестеде келтірілген.

Қуаты (кВт)	Cs, қосқыш конденсатор		Cg, жұмыс конденсаторы	
	[µF]	[В]	[µF]	[В]
0,9 және 1,2	150	230	30	450
1,5	150	230	40	450

Қосу және тоқтату деңгейлері

Іске қосу мен сөндірудің арасындағы деңгейлердегі айырмашылықтарды қалтқылы ажыратқыш кабелінің бос ұшын қысқартудың немесе ұзартудың көмегімен реттеуге болады. Кабелдің бос ұзын ұшы = деңгейлердің үлкен айырмасы.

Кабелдің бос қысқа ұшы = деңгейлердің кіші айырмасы.

Келесілерді есепке алу қажет:

- Батпалы сорғыларға ауаның және дірілдердің еніп кетуіне жол бермеу үшін қалтқылы ажыратқыш сорғы сұйықтық деңгейі сорғыдағы қамыттың жоғарғы жиегінен төмендегенше дейін тоқтатылатындай етіп реттелуі керек.
- Қалтқылы ажыратқыш сорғы сұйықтықтың қажетті деңгейі кезінде іске қосылатындай етіп реттелуі керек; алайда сорғы кез келген жағдайда сұйықтық резервуардың енгізу құбырының төменгі жиегіне жеткенше дейін іске қосылуы керек.

Ex

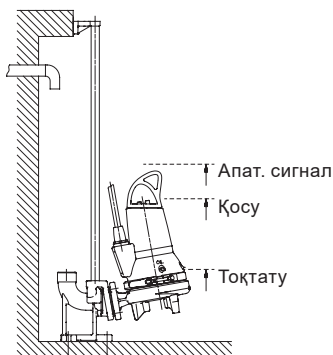
Ескерту
SU 100 басқару блогын жарылыс қаупі бар шарттарда қолдануға тыйым салынады.
9.3. Сорғыларды басқару сөрелері бөлімін қар.

Ескерту
Сорғының «құрғақ» жүрісіне тыйым салынады.

Қосымша деңгей релесі сорғыны ажырату релесі істен шыққан жағдайда сорғыны тоқтатумен қамтамасыз ету үшін орнатылуы керек. 6-сур. қар.

Сорғы егер сұйықтық деңгейі сорғы қамытының жоғарғы жиегіне жетсе ажыратылған болуы керек. Әлеуетті жарылыс қаупі бар ортада қолданылатын қалтқылы ажыратқыштар осындай шарттарда пайдалану рұқсатына ие болулары керек.

Олар Grundfos LC және DC басқару сөрелеріне тізбектің қауіпсіздігін қамтамасыз ету үшін жарылыстан қорғау құрылғысы арқылы қосылған болулары керек.

Ex

TM06 5741 0116

6-сур. Сорғыны қосу және тоқтату деңгейлері

9.3. Сорғыларды басқару сөрелері

Басқару жүйелерінің нұсқалары:

- LC 231/241 деңгей бақылау атқарымымен басқару сөрелері.
- CU 100 басқару блогы.

Бір немесе екі сорғылармен жүйелер үшін LC 231/241 басқару сөрелері. DC басқару сөрелері сорғыларының саны біреуден алтыға дейінгі жүйелерге арналған.

Деңгейді бақылау релесін құрастыру кезінде келесі жайттарды сақтау қажет:

- Батпалы сорғыларға ауаның және дірілдердің еніп кетуіне жол бермеу үшін тоқтату деңгейінің релесі сорғы сұйықтық деңгейі электрлі қозғалтқыш корпусының ортасынан төмен

түскенше дейін сорғы тоқтатылатындай етіп реттелуі керек.

- Іске қосушы деңгей релесін сорғының айдалушы сұйықтықтың талап етілуші деңгейге жеткен кезде, яғни, деңгейдің резервуардың жеткізуші құбырының төменгі жиегіне жеткенге дейін іске қосылатындай етіп орнату қажет.
- Апаттық сигнал релесі, егер ол бар болса, іске қосу деңгей релесінен 10 см жоғары орнатылған болуы керек; алайда сигнал беру кез келген жағдайда сұйықтық деңгейі резервуардың жеткізуші құбырына жеткенше дейін іске қосылуы керек.

Теңшеулер жөніндегі қосымша ақпаратты таңдалған сорғыларды басқару сөресіне арналған құрастыру және пайдалану бойынша нұсқаулықтан қараңыз.

Ескерту

Сорғының «құрғақ» жүрісіне тыйым салынады. Қосымша деңгей релесі сорғыларды ажырату істен шыққан жағдайда сорғыны тоқтатумен қамтамасыз ету үшін орнатылуы керек.

Егер сұйықтық деңгейі сорғы қамытының жоғарғы жиегіне жетсе сорғыны тоқтатыңыз.

Ex

Әлеуетті жарылыс қаупі бар ортада қолданылатын қалтқылы ажыратқыштар осындай шарттарда пайдалану рұқсатына ие болулары керек. Олар Grundfos LC басқару сөрелеріне тізбектің қауіпсіздігін қамтамасыз ету үшін жарылыстан қорғау құрылғысы арқылы қосылған болулары керек.

9.4. Термоажыратқыштар

Барлық SEG сорғылары статор орамына кіріктірілген термоқосқыштың екі жинағына ие болады.

Термоқосқыш, 1-ші тізбек (Т1-Т3), келесі болжалды температуралық орамдар кезінде тізбекті ажыратады:

- 150 °C;
- Электрлі қозғалтқыштың қуаты 1,5 кВт бір фазалы сорғылар үшін 125 °C.

1-ші тізбектегі термоқосқыш сорғылардың барлық түрлері үшін қосылған болуы керек. Жылу қорғанысы іске қосылғаннан кейін сорғы автоматты сөнеді. Температураның төмендеуінен кейін сорғыны қайта іске қосу (соның ішінде жарылыстан қорғалған орындалудағы) және 1-ші тізбекті тұйықтау автоматты орындалады.

Нұсқау

Аталған термоқосқыш барлық сорғыларға қосылған болуы керек.

Термоқосқыш, 2-ші тізбек (Т1-Т2), келесі болжалды температуралық орамдар кезінде тізбекті ажыратады:

- 170 °C үш фазалы сорғылар үшін
 - 160 °C бір фазалы сорғылар үшін
 - 135 °C қуаты 1,5 кВт бір фазалы сорғылар үшін.
- 2-ші тізбектегі термоқосқыш жарылыстан қорғалған орындалудағы сорғылар үшін міндетті түрде қосылған болуы керек. 2-ші тізбекте жылулық қорғаныс іске қосылудан кейін, сорғы электрлі қозғалтқышқа, мойынтіректерге, бүйірлік тығыздағышқа, тығыздағыш сақиналарға тексерулер жүргізу мақсатында бөлшектелген болуы керек.

Басқару сәресі екі жеке қорғаныс контурларына ие болуы керек - 1-ші тізбек және 2-ші тізбек үшін.

Егер басқару сәресінде тек бір ғана жалпы контур болса, қос термоқосқыш дәйекті түрде қосылады (3-ші тізбек, Т2-Т3).

Сорғының жұмысқа қабілеттілігін (қажет болған кезде жөндеуді) және монтаждалуын тексеруден кейін қайта іске қосу қолмен жүргізіледі.

Ескерту

Жылулық қорғаныс іске қосылғаннан кейін жарылыстан қорғалған орындалудағы сорғыларды қайта іске қосу қолмен орындалады.

Осы сорғыларды қолмен қайта іске қосу үшін 2-ші тізбектегі термоқосқыш қосылған болуы керек.



Термоқосқыштың максималды жұмыс тоғы айнаымалы тоқтың 500 В немесе $\cos \phi$ 0,6 қуат коэффициенті кезінде 0,5 А құрайды. Термоқосқыштар қуат беру тізбегіндегі түйіспені ажыратулары керек.

Стандартты сорғыларда термоқосқыштар басқару сәресі арқылы сорғыны автоматты қайта іске қосуды орындай алады (тізбек орамдар суығаннан кейін тұйықталған кезде).

Ескерту

Жеке қорғаныс автоматы немесе электрлі қозғалтқышты басқару блогы әлеуетті жарылыс қаупі бар шарттарда орнатылмауы керек.



9.5. Жиілік түрлендіргішпен пайдалану

Бір фазалы сорғылармен жиілік түрлендіргішті пайдалануға рұқсат етілмейді.

Жиілік түрлендіргішпен жұмыс жасау үшін келесі ақпаратты оқып зерттеу қажет:

- Орындалуға міндетті талаптарды.
- Ұсыныстарды.
- Есепке алынуы тиіс салдарларды.

Жиілік түрлендіргішті қолдану кескіш механизмнің жұмыс тиімділігін төмендетеді.

9.5.1. Талаптар

- Электрлі қозғалтқыштың жылулық қорғанысын қосу қажет.
- Шыңдық кернеу және кернеудің өзгеру жылдамдығы төмендегі кестеге сәйкес болулары керек. Мұнда электрлі қозғалтқыштың клеммаларында өлшенген максималды мәндер көрсетілген. Кабель әсері ескерілмеді. Шыңдық кернеудің нақты мәнін, кернеудің өзгеру жылдамдығын және оларға кабелдің әсерін жиілік түрлендіргіштің сипаттамаларынан көруге болады.

Макс. кезеңдік шыңдық кернеу [В]	Кернеу өзгерісінің макс. жылдамдығы $U_{\dot{}}$, 400 В [В/мк сек.]
650	2000

- Егер сорғы жарылыстан қорғалған болып табылса, оның жарылыстан қорғау сертификаты бойынша оны жиілік түрлендіргішпен қолдануға рұқсат беріле ме екендігін тексеріңіз.
- Жиілік түрлендіргіштің U/f коэффициентін электрлі қозғалтқыштың сипаттамаларына сай орнатыңыз.
- Жергілікті ережелерді/стандарттарды сақтау қажет.

9.5.2. Ұсыныстар

Жиілік түрлендіргішті құрастырудың алдында сұйықтықтың нөлдік шығынын болдырмау үшін орнатуға минималды жиілік есептелген болуы керек.

- Электрлі қозғалтқыштың айналыс жиілігін атаулыдан 30%-дан төмендету ұсынылмайды.
- Ағын жылдамдығын 1 с/сек жоғары қолдау керек.
- Күніне тым болмағанда бір рет сорғы құбыржол жүйесінде тұнбалардың пайда болуларын болдырмау үшін атаулы айналыс жиілігімен жұмыс істеуі керек.
- Айналыс жиілігі фирмалық тақтайшада көрсетілген мәннен аспауы керек.

Кері жағдайда электрлі қозғалтқыштың асқын жүктелулері қауіп орын алатын болады.

- Электрлі қозғалтқыш кабелі мүмкін болғанша қысқарақ болуы керек. Шындық кернеу электрлі қозғалтқыш кабелін ұзару кезінде артады. Жиілік түрлендіргіштің сипаттамаларын қараңыз.
- Жиілік түрлендіргішпен кіріс және шығыс сүзгілерін пайдаланыңыз. Жиілік түрлендіргіштің сипаттамаларын қараңыз.
- Жиілік түрлендіргішпен қондырғыларда электр жабдығынан кедергілерді болдырмау үшін экрандалған электрлі қозғалтқыш кабелін (ЭМС) қолданыңыз. Жиілік түрлендіргіштің сипаттамаларын қараңыз.

9.5.3. Салдарлары

Сорғыны жиілік түрлендіргішті қолданумен пайдалану кезінде келесі ықтимал салдарларды есте сақтау керек:

- Электрлі қозғалтқышты іске қосушы сәтті электр желісінен тікелей қосуға қарағанда кемірек болады. Бұның қаншалықты төмендеу екендігі жиілік түрлендіргішінің түріне байланысты болады. Ықтимал сәтті жиілік түрлендіргіштің сипаттамалары бойынша тиісті құрастыру және пайдалану бойынша нұсқаулықтан қараңыз.
- Мойынтіректерге және білік тығыздағыштарға теріс әсер етулер ықтимал болады. Бұл әсер етулердің деңгейі нақты жағдайларға байланысты болады. Оны алдын-ала анықтау мүмкін емес.
- Акустикалық шудың деңгейін арттыруға болады. Акустикалық шуды қалай кемітуге болатындығын жиілік түрлендіргіштің сипаттамалары бойынша тиісті құрастыру және пайдалану бойынша нұсқаулықтан қараңыз.

10. Пайдалануға беру

Барлық бұйымдар дайындаушы-зауытқа қабылдау-тапсыру сынақтарынан өтеді. Орнату орнында қосымша сынақтар талап етілмейді. Жабдықты іске қосу үшін сервистік орталыққа жүгінуді ұсынамыз.

Ұзақ мерзімдік сақтаудан кейін (екі жылдан көп) сорғы агрегатының күйіне диагностика жүргізуді орындау, және одан кейін ғана оны іске қосу керек. Сорғының жұмыс деңгелегін еркін жүрісіне көз жеткізу керек. Бүйірлік тығыздағыштың, бекіткіш сақиналар мен кабелдік кірістің күйіне ерекше назар аудару қажет.

Ескерту

Қысқа тұйықталуларды болдырмау үшін сорғыны орнатудың және бірінші рет іске қосудың алдында кабелде сыртқы бүлінудердің жоқ екендігін тексеріңіз.

Егер күштік кабель бүлінсе, оны ауыстыру қажет. Ауыстыру өндірушімен, өндірушінің авторландырылған сервистік орталығымен немесе тиісті біліктілікке ие қызметкерлер құрамымен жүргізілуі керек. Сорғының дұрыс жерге тұйықталғандығына көз жеткізіңіз. Қуат беруді ажыратыңыз және басты ажыратқышты 0 күйіне бұғаттаңыз.

Жабдықтау кез келген жұмысты бастаудың алдында қуат берудің барлық сыртқы көздерін ажыратыңыз.

Ескерту

Сорғыны таза сумен жуыңыз және бөлшектеуден кейін бөлшектерін тазалаңыз.

Батпалы дренаждармен немесе канализациялық сорғылармен резервуар ұлы және денсаулыққа қауіпті заттардан тұруы мүмкін. Жеке қорғаныс құралдарын қолданыңыз.

Жергілікті нормалар мен гигиена ережелерін сақтаңыз.

Ескерту

Оны пайдалану кезінде сорғының беттеріне жанасуға тыйым салынады.

Ескерту

Ілмектің көтергіш қапсырмаға дұрыс бекітілуіне көз жеткізіңіз. Сорғыны көтеруді егер сорғы паллетте орналасқан болса, әрдайым көтергіш қапсырманың немесе ашалы тиегіштің көмегімен жүзеге асырыңыз.

Сорғыны қуат беруші кабелден, құбыршектен немесе арынды құбырдан көтеруге тыйым салынады.

Көтергіш қапсырманың сенімді бекітілгеніне, барлық бұрандамалардың тығыз тартылғандықтарына көз жеткізіңіз. Қажет болған кезде - тартып бекітіңіз.

Ескерту

Сорғыны көтеру кезінде көтергіш қапсырма мен ілмектің арасына қолдардың тиіп кетуінен сақ болыңыз.





Ескерту
Су ағуларды болдырмау үшін сорғының арынды қосылысы тығыздағышының және арынды желінің дұрыс орындалғанына көз жеткізіңіз.

Ескерту
Сорғымен жұмыстарды бастаудың алдында сақтандырғыштарды шығару немесе желілік ажыратқышпен қуат беруді ажырату қажет.



Кернеудің рұқсат етілмеген немесе кездейсоқ іске қосылуы мүмкіндігінің жоқ екендігіне көз жеткізіңіз. Қорғаныс жабдығының дұрыс қосылуымен қамтамасыз ету қажет.

Сорғының «құрғақ» жүрісіне тыйым салынады.



Ескерту
Резервуарда әлеуетті жарылық қаупі бар орта болған кезде сорғыны іске қосуды жүргізуге тыйым салынады.



Ескерту
Қамытты сорғыны іске қосудан кейін ашу қызметкерлер құрамының жарақат алуына немесе өлім жағдайларына әкеліп соқтыруы мүмкін.

10.1. Пайдалануға берудің жалпы тәртібі

1. Сақтандырғыштарды шығару. Сорғының жұмыс дәңгелегінің еркін жүрісін тексеру. Кескіш механизмнің бастиегін қолмен бұру.
2. Май камерасындағы май деңгейін тексеру. Сонымен бірге 12.3. Майды ауыстыру бөлімін қараңыз.
3. Бар болған жағдайда бақылау-өлшеу құралдарының жұмысқа қабілеттілігін тексеру.
4. Қоңырау түріндегі деңгей датчиктерінің, қалтқылы ажыратқыштардың немесе электродтардың реттелулерін тексеру.
5. Қолда бар жапқыштарды ашу.
6. Сорғыны сұйықтыққа түсіру және сақтандырғыштарды қою.
7. Жүйенің айдалатын сұйықтықпен толтырылғанын және одан ауаның шығарылғанын тексеріңіз. Сорғыдан ауаны шығару табиғи түрде жүзеге асырылады.
8. Сорғыны іске қосу.

Сорғының шамадан тыс шуы немесе дірілі кезінде, сорғы жұмысындағы басқа да ақаулықтар кезінде немесе электр қуатымен қиындықтар орын алған жағдайда сорғыны тез арада тоқтату керек
Ақаулықтардың себебін тапқанша және оны жойғанша дейін сорғыны қайта іске қосуға тырыспаңыз.

Назар аударыңыз

Жаңа сорғы үшін бір апта пайдаланудан соң немесе білік тығыздағышты ауыстырудан кейін май камерасындағы майдың жағдайын тексеру қажет.

12. Техникалық қызмет көрсету бөлімін қар.

10.2. Айналу бағыты

Сорғыны электрлі қозғалтқыштың айналу бағытын тексеру үшін оны сұйықтыққа батырмай өте қысқа уақытқа іске қосуға болады.

Нұсқау

Бір фазалы электрлі қозғалтқышпен барлық сорғылар дұрыс айналу бағытын қамтамасыз етуші зауыттық қосылысқа ие болады.

Үш фазалы электрлі қозғалтқышпен сорғыларды іске қосудың алдында айналу бағытын тексеруді орындау қажет.

Дұрыс айналу уақытын статор корпусындағы және сорғы кірісіндегі көрсеткі көрсетеді.

Электрлі қозғалтқышқа үстінен қарағандағы сағат тілі бойынша айналу дұрыс болып саналады. Іске қосудан кейінгі сорғы арынының бағытына қарама-қарсы болады.

Нұсқау

Егер айналу бағыты дұрыс болмаса, қуат беру кабелінің кез келген екі фазаларын орындарымен ауыстыру керек. 4-сур. немесе 5-сур. қар.

Айналу бағытын тексеру

Сорғыны жаңа қондырғыға әрбір қосу кезінде келесі түрдегі айналу бағытын тексеру орындалады.

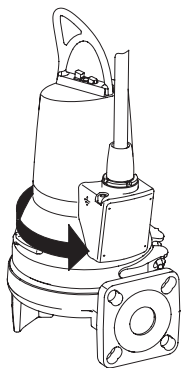
1-ші тәсіл:

1. Сорғыны іске қосу және көлемдік беруді немесе арынды өлшеу.
2. Сорғыны сөндіру және электр қозғалтқыштың екі фазаларын орындарымен ауыстыру.
3. Сорғыны қайта іске қосу және көлемдік беруді немесе арынды қайтадан өлшеу.
4. Сорғыны сөндіру.
5. 1 және 3 тт. алынған өлшем нәтижелерін салыстыру. Көлемдік беру немесе арының ең жоғарғы мәні алынған айналу бағыты дұрыс болып саналады.

2-ші тәсіл:

1. Сорғыны көтергіш құрылғыға, мәселен, сорғыны резервуарға түсіру үшін қолданылатын жүкшығырға ілу.

2. Сорғыны бұл ретте сорғының айналу сәтінің бағытын (жұлқыныс бағытын) қадағалаумен іске қосу және бірден сөндіру.
3. Егер сорғы дұрыс қосылған болса, жұлқыныс айналу бағытына қарама-қарсы жаққа болады. 7-сур. қар.
4. Егер айналу бағыты дұрыс болмаса, қуат беру кабелінің кез келген екі фазасының орындарын ауыстыру керек. 4-сур. немесе 5-сур. қар.



TM06 5811 0116

7-сур. Жұлқыныс бағыты

11. Пайдалану

Пайдалану шарттары 14. *Техникалық деректер* бөлімінде келтірілген.



Ескерту
Желілік қосқышты 0 күйіне ауыстыру мүмкіндігі қарастырылған болуы керек. Ажыратқыштың типі 60204-1MEMCT P ХЭК 5.3.2 т. көрсетілген.



Ескерту
Сертификаттың нөміріндегі Х литері жабдықтың арнайы шарттарда қауіпсіз қолдануға жарайтындығын білдіреді. Пайдалану шарттары сертификатта және аталған құжатта көрсетілген. Жарылыстан қорғалған орындалудағы сорғылар үшін қолданудың арнайы шарттары:

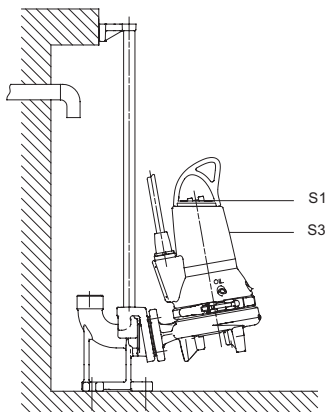
1. Ауыстыру кезінде қолданылатын бурндамалар А2-70 сыныбында немесе одан да жоғары болуылары керек.
2. Қайта айдалушы сұйықтықтың деңгейі электрлі қозғалтқыштың басқару блогына қосылған тоқтатудың екі деңгей релесімен реттелуі керек. Минималды деңгей құрастырудың түріне байланысты болады және осы Нұсқаулықта көрсетілген. Сорғылар электрлі қозғалтқыштың ортасына дейін батулары кезінде S3 режимінде, немесе толық бату кезінде үздіксіз (S1) режимде пайдаланылуы мүмкін.
3. Тұрақты қосылған кабель лайықты түрде қорғалған болуы керек және әлеуетті жарылыс қаупі бар аймақтардан тысқары орналасқан тиісті клеммалық қораптағы клеммаларға шығарылған. Кабелдік кіріс тек өндірушімен немесе оның уәкілетті өкілімен ғана ажыратылуы мүмкін.
4. 150 °С іске қосылу атаулы температурасымен статор орамдарындағы термоқосқыш қуат берудің ажыратылуына кепіл болады; қуат беруді қайта іске қосу қолмен орындалады.
5. Қорғаныс сыныбы IP68. Орнатудың максималды тереңдігі 10 м.
6. Қоршаған орта температурасы -20-дан +40 °С-қа дейінгі шектерде, айдалатын сұйықтық температурасы 0-ден 40 °С-қа дейінгі ауқымда болулары керек.
7. Өндірушімен «d» қорғаныс сыныбы және жарылыстан қорғалған орындалудағы тораптардың габариттік өлшемдері жөнінде ақпарат алу үшін хабарласыңыз.
8. Кабелдік кірістің тоқтатқыш тығырығы тек ұқсаспен ауыстырыла алады.
9. Кабель жалғағышының қарсысомыны тек ұқсаспен ауыстырылған болуы керек.
10. Қорғаныс құрылғылар, мәселен, деңгей релесі және термоқосқыштар дайындаушының нұсқаулықтарына сәйкес орнатылған және қосылған болулары керек.

11.1. Жұмыс режимдері



Ескерту
Әлеуетті жарылыс қаупі бар ортамен резервуарда сорғыны іске қосуды жүргізуге тыйым салынады.

Аталған сорғылар кезеңдік пайдалануға арналған (S3). Айдалушы сұйықтыққа толық батырылуы кезінде сорғылар сонымен бірге үздіксіз режимде (S1) де пайдаланыла алады.

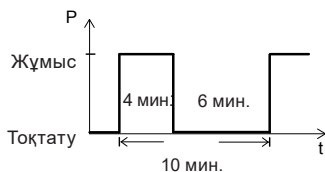


TM06 5749 0116

8-сур. Жұмыс деңгейлері

S3, пайдаланудың қайталама-қысқа мерзімдік режимі

S3 жұмыс режимі он минут кезеңінде сорғы алты минутқа тоқтатылумен төрт минут ішінде пайдаланылуы керектігін білдіреді. 9-сур. қар. Аталған режимде сорғы айдалатын ортаға жартылай батырылған, яғни сұйықтықтың минималды деңгейі кабельдік кірменің жоғарғы нүктесіне жетеді. 8-сур. қар.

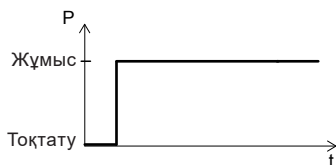


TM04 4527 1509

9-сур. S3 жұмыс режимі

S1, үздіксіз пайдалану режимі

Аталған режимде сорғы салқындатуға тоқтатусыз үздіксіз жұмыс істей алады. Толық батырылу кезінде сорғы қоршаған қайта айдалушы сұйықтықпен жеткілікті салқындатылады. 10-сур. қар.



TM04 4528 1509

10-сур. S1 жұмыс режимі

Бұйым баптауды қажет етпейді.

Жабдық 6. Қолдану аясы бөліміне сай тағайындалған шарттарға сәйкес электромагниттік кедергілерге төзімді және электромагниттік өрістің/электромагниттік сәулеленудің кернеу деңгейі шекті рұқсат етілетіннен асып кетпейтін шарттарда, коммерциялық және өндірістік аймақтарда қолдануға арналған.

12. Техникалық қызмет көрсету

Нұсқау

Сорғыға техникалық қызмет көрсету бойынша барлық жұмыстарды ол резервуардан тыс болған кезде жүргізу ұсынылады.

Ескерту

Сорғыны пайдалануды бастаудың алдында сақтандырғыштарды шығарыңыз немесе қуат беруді сөндіріңіз. Кернеудің рұқсат етілмеген немесе кездейсоқ қайта іске қосылуы мүмкіндігінің жоқ екендігіне көз жеткізу қажет. Барлық айналмалы тораптар және бөлшектер қозғалмайтын болулары керек.



Ескерту

Сорғының арынды және сорғыш келте құбырына оның қуат беруге қосылымынан кейін ерімтал сақтандырғыштар шығарылған болғанша, және негізгі ажыратқыш сөндірілгенше дейін қолдарды немесе құрал-саймандарды жақындатуға тыйым салынады. Барлық айналушы элементтердің қозғалмайтындықтарына көз жеткізіңіз.



Назар аударыңыз

Жұмыс дөңгелегінің, бастиектердің және кесуші механизмнің өткір жиектерінен сақ болыңыз.

Ескерту

Су агуларды болдырмау үшін сорғының арынды қосылысы тығыздағышының және арынды желінің дұрыс орындалғанына көз жеткізіңіз.



Ескерту

Сорғы беттеріне оны пайдалану уақытында жанасуға тыйым салынады.



Ескерту

Сорғыны көтеру кезінде көтергіш қапсырма мен ілмектің арасына қолдардың тиіп кетуінен сақ болыңыз.



Ескерту
Ілмектің көтергіш қапсырмаға дұрыс бекітілуіне көз жеткізіңіз. Сорғыны көтеруді егер сорғы паллетте орналасқан болса, әрдайым көтергіш қапсырманың немесе ашалы тиегіштің көмегімен жүзеге асырыңыз.



Сорғыны қуат беруші кабелден, құбыршектен немесе арынды құбырдан көтеруге тыйым салынады.

Көтергіш қапсырманың сенімді бекітілгеніне, барлық бұрандамалардың тығыз тартылғандықтарына көз жеткізіңіз. Қажет болған кезде - тартып бекітіңіз.

Ескерту
Қысқа тұйықталуды болдырмау үшін, сорғыны орнатудың және бірінші рет іске қосудың алдында кабелде сыртқы бұлінулердің жоқтығын тексеріп алыңыз. Егер күштік кабель бүлінсе, оны ауыстыру қажет. Ауыстыру өндірушімен, өндірушінің авторландырылған сервистік орталығымен немесе тиісті біліктілікке ие қызметкерлер құрамымен жүргізілуі керек.



Сорғының дұрыс жерге тұйықталғандығына көз жеткізіңіз. Қуат беруді ажыратыңыз және басты ажыратқышты 0 күйіне бұғаттаңыз.

Жабдықпен кез келген жұмыстарды бастаудың алдында қуат берудің барлық сыртқы көздерін ажыратыңыз.

Ескерту
Сорғыны таза сумен жуыңыз және бөлшектеуден кейін бөлшектерін тазалаңыз.



Батпалы дренаждармен немесе канализациялық сорғылармен резервуар улы және денсаулыққа қауіпті заттардан тұруы мүмкін. Жеке қорғаныс құралдарын қолданыңыз.

Жергілікті нормалар мен гигиена ережелерін сақтаңыз.

Ескерту
Сорғы бөлшектеріне қызмет көрсетуді есепке алмағанда, техникалық қызмет көрсету бойынша барлық қалған жұмыстар Grundfos мамандарымен немесе Grundfos ресми сервистік орталықтарымен орындалулары керек.



Сервистік және техникалық қызмет көрсету жұмыстарды бастамастан бұрын сорғыны таза сумен жақсылап жуу қажет. Бөлшектеуден кейін сорғының бөлшектерін құрғақ шүберекпен тазалау керек.

Ескерту

Май камерасының тығынын бұрап босату кезінде камераның артық қысымның әсерінде екендігін ескеру қажет. Ешбір жағдайда бұл қысым толығымен тасталғанша дейін бұрандалы тығындарды бұрап босатуға болмайды.



Егер сорғы ұзақ уақыт бойы қолданылмаса, сорғының жұмыс істеуін тексеруді ұсынамыз.



Күштік кабелді ықтимал ауыстырулар Grundfos мамандарымен немесе Grundfos авторландырылған сервистік орталықтарымен жүргізілуі керек.



12.1. Ластанған сорғылар



Ескерту

Сорғыны таза сумен жуыңыз және оны бөлшектеуден кейін бөлшектерін тазалаңыз.

Сорғы егер ол улы немесе денсаулыққа қауіпті сұйықтықтарды қайта айдау үшін қолданылса, ластанған ретінде жіктеледі.

Сервистік қызмет көрсетуге сұратым кезінде және сорғыны жіберудің алдында Grundfos компаниясына қайта айдалған сұйықтықтың құрамы жөнінде толығырақ ақпарат беру үшін хабарласыңыз.

Сервистік қызмет көрсетуге кез келген тапсырыс қайта айдалатын сұйықтықтың құрамы жөніндегі ақпараттан тұруы керек. Кері жағдайда Grundfos сервистік қызмет көрсетуден бас тарту құқығын өзіне қалдырады.

Сорғыны сервистік қызмет көрсетуге жіберудің алдында оны максималды ықтимал тәсілмен жуыңыз.

Сорғыны тасымалдауға кететін шығындар тапсырыс берушінің есебінен жұмсалады.

12.2. Тексеру

Пайдаланудың қалыпты режимі кезінде сорғыны әрбір 3000 сағата жұмыстан кейін немесе кем дегенде жылына бір рет тексеріп отыру қажет.

Егер қайта айдалатын сұйықтықтардың құрамында үлкен мөлшердегі қатты бөлшектер немесе құмдар болса, сорғыны жиірек тексеріп отыру керек.

Келесілерді тексеру қажет:

- **Тұтынылатын қуат**
Сорғының фирмалық тақтайшасын қараңыз.
- **Майдың деңгейі және жағдайы**
Егер бұл жаңа сорғы немесе білік тығыздағышты ауыстырудан кейін

орнатылатын сорғы болса бір апта пайдаланудан кейін май деңгейін тексеру қажет. Егер майда су болса немесе сулы-майлы эмульсия пайда болса, бұл білікті тығыздағыштың бүлінгендігін және оны ауыстыру қажеттігін білдіреді. Егер осындай білік тығыздағышты қолдануды жалғастырса, электрлі қозғалтқыш істен шығатын болады.

15.3. Білік тығыздағышты тексеру/ауыстыру бөлімін қар.

Кез келген жағдайда май ауыстыруды әрбір 3000 сағат жұмыстан кейін немесе минимум жылына бір рет жүргізіп отыру керек.

- Shell Ondina X420 майын немесе аналогтік майды қолданыңыз.

12.3. Майды ауыстыру бөлімін қар.

Пайдаланылған майды жинау және жергілікті нормалар мен ережелерге сәйкес төгу қажет.

Нұсқау

• Кабелдік кіріс

Кабелдік кіріс саңылаусызданған, ал кабелдер кенет майысуларға және/немесе қысуларға ие болмаулары керек.

• Сорғы бөлшектері

Жұмыс дөңгелегінен, сорғы корпусынан және т.б. тозу іздерінің болуын тексеру. Ақаулы бөлшектерді ауыстыру.

• Мойынтіректер

Біліктің шусыз бірқалыпты жүрісін тексеру (оны қолмен аздап бұрау).

Ақаулы шарлы мойынтіректерді алмастыру. Сорғыға күрделі жөндеу жүргізу әдетте мойынтіректердің бүлінулері анықталған жағдайларда немесе электрлі қозғалтқыштың жұмысындағы жаңылулар кезінде қажетті болады.

Жөндеу Grundfos мамандарымен немесе Grundfos ресми сервистік орталықтарымен ғана орындалады.

• Кескіш механизм/кескіш механизмнің бөлшектері

Жіі бітелулер жағдайында кескіш механизмнің тозу деңгейін көзбен визуалды тексеру қажет. Кескіш механизмнің тозған бөлшектерінің жиектері дөңгелектенген және қажалған. Жаңа кескіш механизммен салыстырыңыз.

12.3. Майды ауыстыру

3000 сағат пайдаланудан кейін немесе жылына бір рет төменде сипатталғандай етіп май камерасындағы майды ауыстыруды жүргізіп отыру.

Егер білік тығыздағыш ауыстырылса, онда сонымен бірге майды да ауыстыру қажет.

15.3. Білік тығыздағышты тексеру/ауыстыру бөлімін қар.

Кестеде SEG сорғысының май камерасындағы қажетті май мөлшері көрсетілген.

Сорғы түрі	Май камерасындағы май [л]
SEG 1,5 кВт дейін қуатпен	0,17
SEG 2,6 кВт бастап 4,0 кВт дейінгі қуатпен	0,42

Майды төгу



Ескерту

Май камерасындағы резьбалық тығынды бұрап босату кезінде камераның артық қысымның әсерінде болуы мүмкін екендігін ескеру қажет. Ешбір жағдайда бұл қысым толығымен қалпына келгенге дейін бұрандалы тығынды бұрауға болмайды.

1. Қос резьбалық тығындарды бұрап шешу және майды май камерасынан толықтай ағызу.
2. Майда судың немесе ластанулардың жоқ па екендігін тексеру. Егер білік тығыздағыш демонтаждалған болса, білік тығыздағыш жағдайының жақсы көрсеткіші май болады.

Пайдаланылған майды жинау және

Нұсқау

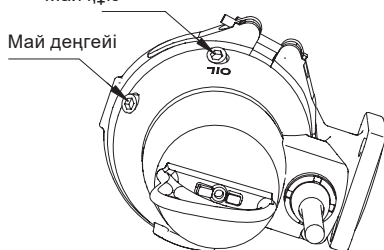
жергілікті нормалар мен ережелерге сәйкес төгу қажет.

Сорғы көлденең күйде тұрған кезде майды құю

11-сур. қар.

1. Сорғы ол статордың корпусында және резьбалық фланецте жататындай, ал резьбалық тығындар үстінен болатындай күйде болуы керек.
2. Май камерасына майды ол төменгі саңылау арқылы аға бастағанша дейін жоғарғы саңылау арқылы құю: енді майлаудың қажетті деңгейіне қол жеткізілді. **12.3. Майды ауыстыру бөлімін қар.**
3. Жиынтыққа кіруші тығыздағыш аралық қабаттарды қолданумен қос резьбалық тығындарды орнату.

Май құю



11-сур. Май құюға арналған саңылау

Сорғы тік күйде тұрған кезде майды құю

1. Сорғыны тегіс көлденең бетке орнату.
2. Май камерасына май ол басқа саңылау арқылы аға бастағанша дейін саңылаулардың

бірі арқылы құю. Май мөлшері 12.3. *Майды ауыстыру* бөлімінде көрсетілген.

3. Жиынтыққа кіруші тығыздағыш аралық қабаттарды қолданумен қос резьбалық тығындарды орнату.

13. Істен шығару

SEG сорғыларын пайдаланудан шығару үшін, желілік ажыратқышты «Сөндірулі» күйіне ауыстыру қажет.

Барлық желілік ажыратқышқа дейін орналасқан электр желілері әрдайым кернеулі болады. Сондықтан, жабдықтың кездейсоқ немесе рұқсат етілмеген іске қосылуын болдырмау үшін, желілік ажыратқышты бұғаттау қажет.

14. Техникалық деректер

SEG сорғылары қайталама-қысқа мерзімдік пайдалану (S3) үшін жасалған. Сорғының қайта айдалатын сұйықтыққа толық батуы кезінде үздіксіз жұмыс режимі (S1) ықтимал болады.

Орнату кезіндегі бату тереңдігі

Сұйықтық деңгейінен максималды 10 метр төмен.

Жұмыс қысымы

Максималды 6 бар.

Сағатына іске қосулардың саны

30-дан артық емес.

pH мәні

Сорғылар стационарлық қондырғыларда 4-тен 10-ға дейінгі pH деңгейімен сұйықтықтарды қайта айдай алады.

Сұйықтық температурасы

0-ден +40 °C-қа дейін.

Қысқа уақытқа (15 минуттан артық емес) +60 °C-қа дейінгі температураға рұқсат етіледі (жарылыс қаупі бар орталардан басқа).



Ескерту

Жарылудан қорғалған орындалудағы сорғылар + 40 °C -тан жоғары температурадағы сұйықтықтарды қайта айдамаулары керек.

Тығыздық және кинематикалық тұтқырлық

Тығыздығы және/немесе кинематикалық тұтқырлығы суға қарағанда жоғары сұйықтықтарды қайта айдау кезінде, қуаты үлкен электрлі қозғалтқыштарды қолданыңыз.

Ескерту

Егер айдалатын сұйықтықтар суға қарағанда ең жоғары тығыздыққа және/немесе кинематикалық тұтқырлыққа ие болса, қуаттылығы ең жоғары электрлі қозғалтқыштарды орнату қажет.

Габариттік өлшемдер

1-қосымша қар.

Қуат беру кернеуі

- 1 x 230 В -10 %/+6 %, 50 Гц
- 3 x 230 В -10 %/+6 %, 50 Гц
- 3 x 400 В -10 %/+6 %, 50 Гц.

Орамдардың кедергісі

Электрлі қозғалтқыштың типтік өлшемі		Орамдардың кедергісі*	
Бір фазалы электрлі қозғалтқыш			
[кВт]	Іске қосушы орам	Басты орам	
0,9	4,5 Ом.	2,75 Ом.	
1,5	4,1 Ом.	2,9 Ом.	
Үш фазалы электрлі қозғалтқыш			
		3 x 230 В	3 x 400 В
0,9–1,5	6,8 Ом.	9,1 Ом.	
2,6	3,4 Ом.	4,56 Ом.	
3,1–4,0	2,52 Ом.	3,36 Ом.	

* Кестеде кабелді есепке алусыз деректер келтірілген. Кабелдердегі кедергі: 2 x 10 м, шамамен 0,28 Ом.

Қорғаныс деңгейі

IP68.

Оқшаулау сыныбы

F (155 °C).

Дыбыс қысымы деңгейі

Сорғылардың дыбыс қысымы деңгейі механикалық жабдыққа қатысты EC 2006/42/EC Директивасымен орнатылған шекті мәндерге қарағанда төмен болады.

Қысық жұмыс сипаттамалары

Сорғылардың қысық жұмыс сипаттамалары www.grundfos.com сайтында қолжетімді.

Қысық жұмыс сипаттамалары ұсынушылық сипатқа ие, және кепілдік берілген қысықтар ретінде қолданылулары мүмкін.

Жеткізілуші сорғының қысық жұмыс сипаттамаларын сынақтан өткізу тапсырыс бойынша қолжетімді болады.

Салмағы

Сорғы түрі	Салмағы [кг]
SEG.40.09.2.1.502	40
SEG.40.09.2.50B/C	39
SEG.40.12.2.1.502	40
SEG.40.12.2.50B	40
SEG.40.12.2.50C	39
SEG.40.15.2.1.502	53
SEG.40.15.2.50B	40
SEG.40.15.2.50C	39
SEG.40.26.2.50B/C	62
SEG.40.31.2.50B/C	70
SEG.40.40.2.50B/C	40
SEG.50.26...	64
SEG.50.31...	72
SEG.50.40...	72

15. Ақаулықтарды табу және жою

Назар
вударыңыз

Егер сорғы денсаулыққа қауіпті немесе улы сұйықтықтарды айдауға пайдаланылса, бұл сорғы ластанған ретінде қарастырылады.

Бұндай жағдайда әрбір жөндеу сұранысында айдалатын сұйықтық туралы толық ақпаратты беру керек.

Егер осындай ақпарат берілмеген жағдайда, Grundfos фирмасы өзіне жөндеу жүргізуден бас тарту құқығын қалдырады.

Сорғыны фирмаға қайтаруға байланысты шығындарды жіберуші өтейді.



Ескерту
Әлеуетті жарылыс қаупі бар шарттарда сорғыны пайдаланудың барлық нормалары мен ережелері сақталулары керек.
Барлық жұмыстарды жарылыс қаупі бар аймақтан тыс жерде орындаумен қамтамасыз ету қажет.

Ескерту
Техникалық қызмет көрсету бойынша амалдарды бастаудың алдында сақтандырғыштарды шығару немесе желілік ажыратқыш арқылы қуат беруді ажырату қажет.



Кернеудің рұқсат етілмеген немесе кездейсоқ қайта іске қосылуы мүмкіндігінің жоқ екендігіне көз жеткізу қажет.

Барлық айналмалы тораптар және бөлшектер қозғалмайтын болулары керек.

Ақаулықтар	Себебі	Ақаулықтарды жою
1. Электрлі қозғалтқыш іске қосылмайды. Сақтандырғыштар жанып кетуде немесе тез арада электрлі қозғалтқыштың қорғанысы іске қосылуда. Абайлаңыз: қайта іске қоспау!	a) Электр қуат берудің ақаулығы; қысқа тұйықталу; электрлі қозғалтқыштың кабеліндегі немесе орамдарындағы жерге жылыстау.	Кабель мен қозғалтқыш білікті маманмен тексерілген және реттелген болулары керек.
	b) Сақтандырғыштың сәйкессіз түрі.	Лайықты типтегі сақтандырғыштарды орнату.
	c) Жұмыс дәңгелегі лаймен бітелген.	Жұмыс дәңгелегін жуу.
	d) Қоңырау түріндегі деңгей датчиктері, қалтқылы ажыратқыштар немесе электродтар реттелмеген немесе ақаулы.	Деңгей датчиктерін, қалтқылы ажыратқыштарды немесе электродтарды тексеру.
2. Сорғы жұмыс істеуде, бірақ қысқа мерзімнен кейін электрлі қозғалтқыштың қорғаныс автоматы іске қосылады.	a) Электрлі қозғалтқыштың жылулық қорғаныс автоматының төмен тағайындамасы.	Релені сорғының фирмалық тақтайшасындағы техникалық деректерге сәйкес реттеу.
	b) Кернеудің елеулі төмендеуінен тоқтың аса көп тұтынылуы.	Электрлі қозғалтқыш фазаларының арасындағы кернеуді өлшеу. Рұқсат: -10% / +6%.
	c) Жұмыс дәңгелегі лаймен бітелген. Барлық үш фазада тоқтың аса көп тұтынылуы.	Жұмыс дәңгелегін жуып тазарту.
	d) Жұмыс дәңгелегінің саңылауын қате реттеу	Жұмыс дәңгелегін реттеу. 13-сур. қар.
3. Қысқа мерзімдік пайдаланудан кейін термоқосқыш іске қосылады.	a) Айдалатын сұйықтық температурасы тым жоғары.	Сұйықтық температурасын төмендету.
	b) Сұйықтық тұтқырлығы тым үлкен.	Жұмыс сұйықтығын сұйылту.
	c) Қуат беру қате қосылған (Егер сорғы үшбұрыш қосу орнына жұлдызбен қосылған болса, минималды кернеу өте төмен болады).	Қуат берудің қосылымын тексеру және түзету.

Ақаулықтар	Себебі	Ақаулықтарды жою
4. Сорғы төмендетілген сипаттамалармен және жоғары тұтынылатын қуатпен жұмыс істеуде.	a) Жұмыс деңгелегі лаймен бітелген.	Жұмыс деңгелегін жуып тазарту.
	b) Қате айналу бағыты.	Айналу бағытын тексеру. Егер айналу бағыты қате болса, қуат беру кабелінің екі фазаларын орындарымен ауыстыру керек. <i>10.2. Айналу бағыты</i> бөлімін қар.
5. Сорғылар жұмыс істеуде, бірақ су беру жоқ.	a) Арынды құбыр желісінің жапқышы бітелген немесе бұғатталған.	Жапқышты тексеру немесе тазалау.
	b) Кері клапан бұғатталған.	Кері клапанды жуу.
	c) Сорғыда ауа бар.	Сорғыдан ауаны шығару.
6. Сорғы бұғатталған.	a) Кескіш механизм тозған.	Кескіш механизмді ауыстыру.

Өте күрделі бұзылуларға келесілер жатады:

- қате электрлік қосылым;
- жабдықты қате сақтау;
- электрлі/гидравликалық/механикалық жүйелердің бүлінуі немесе ақаулықтары;
- жабдықтың ең маңызды бөліктерінің бүлінуі немесе ақаулықтары;
- пайдалану, қызмет көрсету, құрастыру, бақылау байқауларының ережелері мен шарттарының бұзылуы.

Қате әрекеттерді болдырмау үшін қызметкерлер құрамы осы құрастыру және пайдалану бойынша нұсқаулықпен мұқият танысып шыққан болуы керек.

Апаттар, бұзылу мен оқиғалар орын алған кезде жабдықтың жұмысын тез арада тоқтату және сервистік орталығына жүгіну қажет.

15.1. Кескіш механизмді ауыстыру



Ескерту
Кесуші механизмді ауыстыруды бастаудың алдында, сақтандырғыштарды шығару немесе қуат беруді желілік ажыратқышпен ажырату қажет. Кернеудің рұқсат етілмеген немесе кездейсоқ қайта іске қосылуы мүмкіндігінің жоқ екендігіне көз жеткізу қажет. Барлық айналмалы тораптар және бөлшектер қозғалмайтын болулары керек.



Ескерту
Абайлаңыз, жұмыс деңгелегінің, бастиектердің және кесуші механизмнің өткір жиектері!

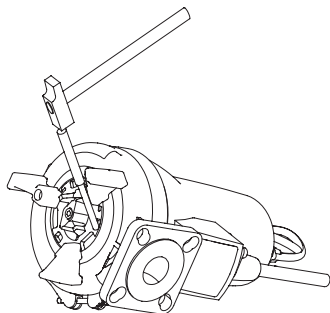
Егер сервистік қызмет көрсету кезінде лакбоя жабыны бүлінген болса, оны қалпына келтіру қажет.

Назар аударыңыз

Бағдарлардың нөмірлерін 2-қосымша қар.

Демонтаждау

1. Бұрандаларды (188а айқ.) сорғы тіреулерінің бірінен әлсірету.
2. Оны соғумен және сағат тілі бойынша 15-20°-қа бұрумен кескіш механизмнің сақинасын (44 айқ.) босату. 12-сур. қар.



12-сур. Кескіш механизмнің сақинасын демонтаждау

3. Бұрағыштың көмегімен сорғы корпусынан кескіш механизмнің сақинасын (44 айқ.) абайлап шығару.

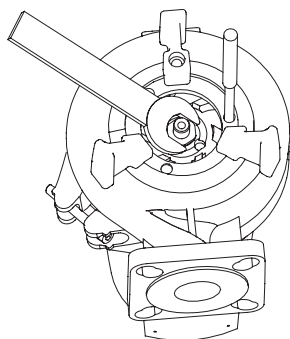
Кесуші механизм сақинасының кесуші механизмнің бастиегіне тиіп кетпеуін қадағалау қажет!

4. Жұмыс дөңгелегін ұстау үшін сорғы корпусындағы саңылауға құралбилікті қою.
5. Біліктің бүйірінен және тоқтатқыш сақинадан (66 айқ.) бұранданы бұрап шығару (188а айқ.).
6. Кесуші механизмнің бастиегін шешу (45 айқ.).

Жұмыс дөңгелегінің саңылауын реттеу

13-сур. қар.

1. Реттеуші тығырықты (68 айқ.) (24-ші кілтпен) жұмыс дөңгелегі енді айнала алмайтындай етіп абайлап тартып бекітіңіз.
2. Реттеуші тығырықты төрт айналымға жіберу.



13-сур. Жұмыс дөңгелегінің саңылауын реттеу

Құрастыру

1. Кескіш механизмнің бастиегін орнату (45 айқ.). Кескіш механизмнің артқы бөліктеріндегі дөңестер жұмыс дөңгелегіндегі саңылаулармен ілініске кірулері керек (49 айқ.).
2. 20 Нм айналушы сәтiмен біліктің бүйірінде бұранданы (188а айқ.) тартып бекіту. Тоқтатқыш сақинаны есте сақтаңыз.
3. Кескіш механизмнің сақинасын орнату (44 айқ.).
4. Кескіш механизмнің сақинасын (44 айқ.) оны бекіту үшін сағат тіліне қарсы 15-20°-қа бұрау.
5. Кескіш механизмнің сақинасы кескіш механизмнің бастиегіне жанаспауы керек.
6. 16 Нм айналушы сәтiмен бұранданы (188а айқ.) тартып бекіту.
7. Кескіш механизм сақинасының бастиегін құрастырудың дұрыс орындалғанына және бастиектің еркін және шусыз айналатындығына көз жеткізу үшін бұраңыз.

15.2. Сорғы корпусын шаю

Бағдарлардың нөмірлерін 2-қосымша қар.

1. Қамытты шешу (92 айқ.).
 2. Сорғы корпусынан (50 айқ.) электрлі қозғалтқыш торабын шығару. Жұмыс дөңгелегі мен кескіш механизмнің бастиегі электрлі қозғалтқышпен жиында демонтаждалады.
 3. Сорғы корпусын және жұмыс дөңгелегін жуу.
 4. Жұмыс дөңгелегімен және кесуші механизммен электрлі қозғалтқыш торабын сорғы корпусына орнату.
 5. Қамытты орнату және тартып бекіту.
- Сонымен бірге 15.3. Білік тығыздағышты тексеру/ауыстыру бөлімін қар.

15.3. Білік тығыздағышты тексеру/ауыстыру

Білік тығыздағыш SEG үлгісіндегі барлық сорғылар үшін бөлшектелмейтін торапты білдіреді.

Білік тығыздағыштың қалыптылығына көз жеткізу үшін май жағдайын тексеру қажет.

Егер майда су болса немесе сулы-майлы эмульсия пайда болса, бұл білікті тығыздағыштың бүлінгендігін және оны ауыстыру қажеттігін білдіреді. Егер осындай білік тығыздағышты қолдануды жалғастырса, электрлі қозғалтқыш істен шығатын болады.

Егер май таза болса, оны қайта қолдануға болады. Сонымен бірге 12. Техникалық қызмет көрсету бөлімін қараңыз.

Бағдарлардың нөмірлерін 2-қосымша қар.

1. Кесуші механизмнің сақинасын шешу (44 айқ.). 15.1. Кескіш механизмді ауыстыру бөлімін қар.
2. Біліктің бүйірінен бұранданы (188а айқ.) бұрап босату.
3. Қамытты шешу (92 айқ.).
4. Сорғы корпусынан (50 айқ.) электрлі қозғалтқыш торабын шығару. Жұмыс дөңгелегі мен кескіш механизмнің бастиегі электрлі қозғалтқышпен жиында демонтаждалады.

TM06 5746 0116

TM06 5747 0116

5. Кесуші механизмнің бастиегін шешу (айқ. 45).
6. Біліктен жұмыс дөңгелегін (49 айқ.) шешу.
7. Май камерасынан майды төгу.

12.3. *Майды ауыстыру* бөлімін қар.

Назар аударыңыз: Пайдаланылған майды жинау және жергілікті нормалар мен ережелерге сәйкес лақтыру қажет.

Ескерту

Май камерасындағы резьбалық тығынын бұрап босату кезінде камераның артық қысымның әсерінде болуы мүмкін екендігін ескеру қажет. Ешбір жағдайда бұл қысым толығымен қалпына келгенге дейін бұрандалы тығынды бұрауға болмайды.



8. Білік тығыздағышты (105 айқ.) бекітуші бұрандаларды (188а айқ.) шешу.
9. Май камерасынан білік тығыздағыштың корпусындағы (58 айқ.) екі қосалқы саңылаулардың және тетіктер ретінде қолданылушы екі қосалқы бұрағыштың көмегімен білік тығыздағышты (105 айқ.) демонтаждау.
10. Біліктің жағдайын білікті екінші рет тығыздауыштың білік бетімен жанасатын орыннан тексеру. Біліктің төлкесі (103 айқ.) қалыпты күйде болуы керек. Егер төлке тозған және оны ауыстыру қажет болса, сорғы Grundfos немесе ресми сервистік орталықта тексерілуі керек.

Егер білік қалыпты болса, келесі әрекеттерді орындау қажет:

1. Май камерасын тексеру/жуу.
2. Білік тығыздағышпен байланысушы бетті майдың сұйық қабатымен жабу (105а айқ.) (бекіткіш сақиналар мен білікті).
3. Жиынтыққа кіруші пластмасса құралбілікті қолданумен жаңа білік тығыздағышты (105 айқ.) орнату.
4. 16 Нм айналушы сәтiмен білік тығыздағышты бекітуші бұрандаларды (188а айқ.) тартып бекіту.
5. Жұмыс дөңгелегін орнату. Кілтектің (9а айқ.) бұл ретте дұрыс күйде орналасуын қадағалаңыз.
6. Сорғы корпусын орнату (50 айқ.).
7. Қамытты орнату және тартып бекіту (92 айқ.).
8. Камераға май құю.

Жұмыс дөңгелегінің саңылауын реттеуді 15.1. *Кескіш механизмді ауыстыру* бөлімінен қараңыз.

16. Толымдаушы бұйымдар*

Автоматты түтікті муфта жүйесі

Сорғыны арынды магистралдан және демонтаждан ажырату қолайлығы үшін стационарлық орнату кезінде SEG

канализациялық сорғылары қолданылады. Тізе-табаннан, бұрандамалардан, сомындардан, аралық қабаттан және жоғары бағыттаушы бекітпеден тұрады.

Су үсті автоматты муфта

Сорғыны демонтаждау мүмкіндігі үшін резервуардың үстіне орнатылады.

Резьбалық фланец

Мырышталған болаттан жасалған. Фланецтік қосылыстан резьбалыққа өту үшін қолданылады.

Монтаждық жиынтық

Фланецтерді саңылаусыз қосу үшін қолданылады. Келесілерден тұрады: бұрандамалар, мырышталған болаттан жасалған сомындар және 1 аралық қабат.

Ішкі және сыртқы резьбалық қосылыстармен мырышталған болаттан жасалған 90° тізе

Екі Storz муфтасымен арынды құбыршек

Жылжымалы құрастыру кезінде қолданылады.

Сорғы жағынан құбыршекке арналған Storz муфтасы

Құбыршекпен тез қосылумен қамтамасыз етеді.

Алты қырлы ниппель

Арынды құбыр желісінің элементтерін саңылаусыз қосу үшін өтпелі элемент болып табылады.

SEG жылжымалы орындалуы үшін тот баспайтын болаттан жасалған тіреулер

Ауа шығаруға арналған бұрандамен шарлы кері клапан

Қайта айдалушы орталардың кері ағынын болдырмауға арналған. Тиекті арматура ретінде қолданылмайды.

Жапқыш

Тиекті арматура ретінде қолданылады және канализациялық жүйелердің айдаушы ағынын беру немесе толықтай жабу үшін қызмет етеді.

Карабинмен көтергіш шынжыр

Сорғы агрегатын дұрыс орнату үшін көтергіш шынжырды қолдану қажет.

Аралық тіреуіш

Бағыттаушы құбырлардың 4 м артық ұзындығы кезінде қолдану ұсынылады.

Кабелдің қорғаныс тысқабы

Кабелді сұйықтықтардың құрамындағы мұнай өнімдерінің және агрессивтік заттардың теріс әсерлерінен қорғау үшін қолданылады.

Бағыттаушы құбырлар

Сорғыны дұрыс орнату үшін оларды автоматты муфтадағы қойғышқа алдын-ала орнатумен және олардың ұзындығын түзетумен бағыттаушы құбырларды қолдану қажет.

Күшейтілген кесуші механизм

Ауыр пайдалану шарттары кезінде SEG сорғылары үшін.

Жалғастырғыш тетік

APG сорғысынан автоматты түтікті муфтаға SEG сорғысын құрастыру үшін қолданылады (APG.50.31 дейін қоса алғанда).

Сорғыларды басқару сөресі, модулдер және деректерді беру интерфейстері

(нақты жабдыққа Төлқұжат, құрастыру және пайдалану бойынша нұсқаулықты қар.).

Реле мен деңгей датчиктері (қалтқылы ажыратқыштар, батпалы электродтар, қоңырау түріндегі датчиктер, пневмореле, аналогтік немесе ультратыбыстық датчиктер)

Сұйықтық деңгейін бақылау, апаттық сигналды және су басу жөніндегі сигналды беру үшін қолданылады, сорғыларды автоматты жұмыспен қамтамасыз ете отырып, резервуарларды толтыру немесе босату процестерін автоматтандырады: агрегаттарды іске қосу немесе ажырату берілген сұйықтық деңгейіне жеткен кезде жүргізіледі.

Стандартты кабель

Кабель В, 4G 1,5 мм² + 3 x 1 мм² (15/20/25/30/40/50 м).

Жарылыстан қорғалған кабель

Кабель В, 4G 1,5 мм² + 3 x 1 мм², жарылыстан қорғалған (15/20/25/30/40/50 м).

Экрандалған кабель

Экрандалған кабель В, 3G3GC3G-F3x1AiC+4 G 2.5 мм², жарылыстан қорғалған (10 / 15 / 20 / 25 / 30 / 40 м).

* Көрсетілген бұйымдар стандартты жиынтықтылауға/жиынтыққа кірмейді, қосалқы құрылғылар (керек-жарақтар) болып табылады және жекелей тапсырыс беріледі. Негізгі ережелер мен талаптар Шартта көрсетіледі. Толымдаушылар жөнінде толығырақ ақпаратты тізімдемелерден қар. Аталған қосалқы құрылғы жабдықты толымдаушылардың (жиынтықтың) міндетті элементтері болып табылмайды. Қосалқы құрылғылардың жоқтығы олар арналған негізгі жабдықтың жұмысқа қабілеттілігіне әсер етпейді.

17. Бұйымды кәдеге жарату

Құрал күйінің негізгі шектік шарттары:

1. жөндеу немесе алмастыру қарастырылмаған бір немесе бірнеше құрамдас бөліктердің істен шығуы;
2. пайдалануда экономикалық жөнісідікке әкеліп соқтыратын жөндеу мен техникалық қызмет көрсетуге кететін шығындарды арттыру.

Аталған бұйым, сонымен бірге тораптары мен бөлшектері экология саласындағы жергілікті заңнама талаптарына сәйкес жиналулары және кәдеге жаратылулары керек.

18. Дайындаушы. Қызметтік мерзімі

Дайындаушы:

Grundfos Holding A/S, Poul Due Jensens Vej 7, DK-8850 Bjerringbro, Дания*

* Нақты дайындаушы ел жабдықтың фирмалық тақтайшасында көрсетілген.

Өндірушінің уәкілетті тұлғасы:

«Грундфос Қазақстан» ЖШС

Қазақстан, 050020, Алматы қ.,

Көк-Төбе шағын ауданы 2, Қыз-Жібек көш., 7.

Жабдықты өткізу ережелері мен шарттары шарттың талаптарымен анықталады.

Жабдықтың қызметтік мерзімі 10 жылды құрайды. Тағайындалған қызметтік мерзімі аяқталғаннан кейін, жабдықты пайдалану аталған көрсеткішті ұзарту мүмкіндігі жөнінде шешім қабылдағаннан кейін жалғаса алады. Жабдықты аталған құжаттың талаптарынан ерекшеленетін тағайындалу бойынша пайдалануға жол берілмейді.

Жабдықтың қызметтік мерзімін ұзарту жөніндегі жұмыстар адамдардың өмірі мен денсаулығын, қоршаған ортаны қорғауға арналған қауіпсіздік талаптарын төмендетпей заңнамаға сәйкес жүргізілулері керек.

Техникалық өзгерістердің болуы ықтимал.

19. Қаптаманы жою жөніндегі ақпарат

Grundfos компаниясы қолданатын қаптаманың кез келген түрінің таңбалануы туралы жалпы ақпарат



Қаптама тағам өнімдеріне тигізуге арналмаған

Қаптау материалы	Қаптамалар/қосымша қаптау құралдарының атауы	Қаптамалар/қосымша қаптау құралдары дайындалатын материалдың әріптік белгісі
Қағаз және картон (гофрленген картон, қағаз, басқа картон)	Қораптар/жәшіктер, салымдар, төсемелер, салмалар, торлар, бекіткіштер, толтырма материал	 PAP
Сүректер мен ағаш материалдары (ағаш, тығын)	Жәшіктер (ағаш талшықты тақталардан жасалған шере және тақтай), табандықтар, торламалар, алынбалы ернеулер, тақталар, бекіткіштер	 FOR
(тығыздығы төмен полиэтилен)	Жабындар, қаптар, таспалар, пакеттер, ауа-көпіршікті таспа, бекіткіштер	 LDPE
Пластик (тығыздығы жоғары полиэтилен)	Бекіткіш төсемелер (таспалы материалдардан жасалған), оның ішінде ауа-көпіршікті таспа, бекіткіштер, толтырма материал	 HDPE
(полистирол)	Пенопластан жасалған бекіткіш төсемелер	 PS
Біріктірілген қаптама (қағаз және картон/пластик)	«Скин» түрлі қаптама	 C/PAP

Қаптаманың және/немесе қосымша қаптау құралының таңбалауына назар аударуды сұраймыз (қаптаманы/қосымша қаптау құралын дайындаушы зауыт арқылы белгіленуі кезінде).

Қажет болған кезде Grundfos компаниясы ресурстарды үнемдеу және экологияны қорғау мақсатында пайдаланылған қаптаманы және/немесе қосымша қаптау құралын қайта пайдалануы мүмкін.

Дайындаушының шешімімен қаптама, қосымша қаптау құралы және олар дайындалған материалдар ауыстырылуы мүмкін. Маңызды ақпаратты осы Төлқұжат, Құрастыру және пайдалану бойынша нұсқаулықтың 18. Дайындаушы. Қызметтік мерзімі бөлімінде көрсетілген дайын өнімнің өндірушісінен нақтылауды өтінеміз. Сұраныс кезінде өнім нөмірін және жабдықты дайындаушы-елді көрсету керек.

МАЗМУНУ

Бет.

1. Коопсуздук техникасы боюнча көрсөтмөлөр	58
1.1. Документ тууралуу жалпы маалымат	58
1.2. Буюмдагы символдордун жана жазуулардын маанилери	58
1.3. Тейлөөчү кызматчылардын квалификациясы жана окуусу	58
1.4. Коопсуздук техникасы боюнча көрсөтмөлөрдү сактабагандан келип чыккан коркунучтуу кесепеттери	59
1.5. Коопсуздук техникасынасактоо менен иштерди аткаруу	59
1.6. Керектөөчү же тейлөөчү кызматчылар үчүн коопсуздук техникасы боюнча көрсөтмөлөр	59
1.7. Техникалык тейлөөнү, кароону жана кроону аткарууда коопсуздук техникасы боюнча көрсөтмөлөр	59
1.8. Өз алдынча көрөңгө түйүндөрдү жана бөлүктөрдү кайра жабдуу жана даярдоо	59
1.9. Пайдалануунун жол берилбеген режимдери	59
2. Ташуу жана сактоо	59
3. Документтеги символдордун жана жазуулардын мааниси	60
4. Буюм тууралуу жалпы маалымат	60
5. Таңуу жана ташуу	63
5.1. Таңгактоо	63
5.2. Ташуу	63
5.3. Көтөрүү	64
6. Колдонуу тармагы	64
7. Иштөө принциби	64
8. Механикалык бөлүктү куроо	65
8.1. Автоматтык түтүк кошкучтагы чөктүрмө орнотмо	66
8.2. Жылдырма чөктүрүлмө түзмөк	67
9. Электр жабдуусун туташтыруу	68
9.1. Электрдик туташуулардын схемасы бөлүмүнөн окунуз	69
9.2. СИ 100 башкаруу блогу	69
9.3. Соркысмаларды башкаруу кутулары	70
9.4. Термочүргүчтөр	70
9.5. Жыштык өзгөрткүч менен пайдалануу	71
10. Пайдаланууга киргизүү	72
10.1. Пайдаланууга киргизүүнүн жалпы тартиби	73
10.2. Айлануу багыты	73
11. Пайдалануу	74
11.1. Иш шарттамдары	75
12. Техникалык тейлөө	75
12.1. Булганган соркысмалар	76
12.2. Текшерүү	76
12.3. Май алмаштыруу	77
13. Пайдалануудан чыгаруу	78
14. Техникалык берилмелери	78
15. Бузулууларды табуу жана оңдоо	79
15.1. Кескич механизми алмаштыруу	80
15.2. Соркысманын корпусун жуу	81
15.3. Валдын тыгыздоосун текшерүү/алмаштыруу	81
16. Топтомдоочу буюмдар	82
17. Өндүрүмдү утилизациялоо	83
18. Даядоочу. Иштөө мөөнөтү	83
19. Таңгакты кайра керектөө боюнча маалымат	84
1-тиркеме	115
2-тиркеме	118



Эскертүү
Жабдууну куроо иштерине киришүүдөн мурда ушул документ менен жакшылап таанышып чыгуу керек. Жабдууну куроо жана пайдалануу ушул документтин талаптарына жана ошондой эле жергиликтүү ченемдер менен эрежелерге ылайык жүргүзүлүүгө тийиш.

1. Коопсуздук техникасы боюнча көрсөтмөлөр

Эскертүү
Ушул жабдууну пайдалануу буга зарыл болгон билими жана тажрыйбасы болгон кызматчылар тарабынан жүргүзүлүшү керек. Физикалык, акыл-эс мүмкүнчүлүгү чектелген, көрүшү жана угуусу начар адамдар бул жабдууну пайдаланууга киргизилбейт. Балдар жабдууну иштетүүгө жеткирилбейт.



1.1. Документ тууралуу жалпы маалымат

Паспорт, Куроо жана пайдалануу боюнча жетекчилик куроодо, пайдаланууда жана техникалык жактан тейлөөдө аткарылуучу принципиалдык көрсөтмөлөрдөн турат. Ошондуктан, куроо жана иштетүү алдында тейлөөчү кызматчылар жана колдонуучулар аларды сөзсүз жакшылап карап чыгышы керек. Ушул документ ар дайым жабдууну пайдаланган жерде туруш керек.

Бөлүмүндө келтирилген коопсуздук техникасынын жалпы көрсөтмөлөрүн гана сактабастан *1. Коопсуздук техникасы боюнча көрсөтмөлөр*, башка бөлүмдөрдө берилген атайын көрсөтмөлөрдү дагы сактоо керек.

1.2. Буюмдагы символдордун жана жазуулардын маанилери

Жабдуунун өзүндөгү көрсөтмөлөр, мисалы:

- айлануу багытын билдирген багыттоочу,
- сордурулуучу чөйрөнү берүү үчүн оргутуучу келтетүтүктү белгилөөсү, милдеттүү түрдө аткарылууга жана аларды каалаган убакта окуганга болгондой сакталууга тийиш.

1.3. Тейлөөчү кызматчылардын квалификациясы жана окуусу

Пайдаланууну, техникалык тейлөөнү алып барган жана контролдоочу текшерүүлөрдү өткөргөн, ошондой эле жабдууну орноткон

кызматчылар ылайыктуу квалификацияга ээ болушу керек. Кызматчылар жоопкерчилик тарткан жана көзөмөлдөгөн маселелер, ошондой эле алардын милдеттери колдонуучулар тарабынан так аныкталышы керек.

1.4. Коопсуздук техникасы боюнча көрсөтмөлөрдү сактабагандан келип чыккан коркунучтуу кесепеттери

Коопсуздук техникасы боюнча көрсөтмөлөрдү сактабагандык төмөнкүлөргө алып келиши мүмкүн:

- адамдын саламаттыгына жана өмүрү үчүн кооптуу кесепеттерди;
- айлана чөйрө үчүн коркунучтуу пайда кылат;
- зыяндын ордун толтуруу үчүн бардык кепилдик милдеттенмелердин жокко чыгарылышына алып келет;
- жабдуунун маанилүү функциялары иштебей калат;
- белгиленген техникалык тейлөө жана оңдоо ыкмалары натыйжасыз;
- электр жана механикалык факторлордун артынан кызматчылардын өмүрүнө жана ден-соолугуна коркунучтуу абалдын пайда болуусу.

1.5. Коопсуздук техникасын сактоо менен иштерди аткаруу

Жабдууну иштетип жатканда, пайдаланууда, аталган документтеги коопсуздук техникасы, колдонуучунун улуттук каралган коопсуздук техникасы, ошондой эле башка жергиликтүү каралган коопсуздук техникасы сакталышы керек.

1.6. Керектөөчү же тейлөөчү кызматчылар үчүн коопсуздук техникасы боюнча көрсөтмөлөр

- Жабдуу пайдаланылып жаткан болсо, иштеп жаткан түйүндөрдүн жана бөлүктөрдүн коргоо тосмолорун кайра орнотуп чыгууга тыюу салынат.
- Электр энергиясы менен байланышкан коркунучтардын пайда болуу мүмкүнчүлүктөрүн жоюу зарыл (мисалы, ПУЭнин жана энергия менен камсыздоочу жергиликтүү ишканалардын көрсөтмөлөрүн тагыраак карап чыккыла).

1.7. Техникалык тейлөөнү, кароону жана куроону аткарууда коопсуздук техникасы боюнча көрсөтмөлөр

Колдонуучу техникалык тейлөө, көзөмөл кароо жана куроо боюнча бардык жумуштарды, пайдалануу жана куроо жетекчилиги менен жетиштүү таанышып чыккан жана бул тармакты жакшы билген адистердин иштөөсүн камсыз кылууга тийиш.

Бардык иштер өчүрүлгөн жабдуу менен жүргүзүлүүгө тийиш. Жабдуунун ишин токтотоордо куроо жана пайдалануу боюнча

көрсөтмөдө сүттөлгөн жабдууну орнотуу иш-аракеттер тартиби сакталышы керек. Иш аяктаганда бардык алынган сактоо жана коргоо жабдууларды кайра орнотуу же күйгүзүү керек.

1.8. Өз алдынча көрөңгө түйүндөрдү жана бөлүктөрдү кайра жабдуу жана даярдоо

Жабдууларды өндүрүүчүнүн гана уруксаты менен кайра орнотууга же модификациялоого мүмкүн.

Фирманын кошумча түйүндөрү жана бөлүктөрү, ошондой эле даярдоочу фирма тараптан уруксат берилген топтомдор пайдалануунун ишеничтүүлүгүн камсыздоо үчүн тандалган.

Башка өндүрүүчүлөрдүн түйүндөрүн жана бөлүктөрүн колдонсо натыйжалар үчүн даярдоочу жоопкерчилик тартуудан баш тартышы мүмкүн.

1.9. Пайдалануунун жол берилбеген режимдери

Жеткирилген жабдууну пайдалануунун ишеничтүүлүгүнө кепилдик *6. Колдонуу тармагы* бөлүмгө ылайык функционалдык иштөөсүнө боюнча колдонулган учурда гана кепилдик берилет. Бардык учурда техникалык маалыматта уруксат берилген гана маанилерди колдонуу керек.

2. Ташуу жана сактоо

Жабдууну үстү жабылган вагондордо, үстү жабык унааларда, аба, суу же деңиз аркылуу жеткирүү керек.

Жабдыкты ташуу шарттары механикалык факторлордун таасир этүү бөлүгүндө МАМСТ 23216 боюнча «С» тобуна туура келиши керек. Ташууда таңгакталган жабдуу ордуна ары-бери жылып кетпеш үчүн аны унаага бекем бекитиш керек.

Жабдууну сактоо шарттары МАМСТ 15150 "С" тобуна туура келиши керек.

Максималдуу белгиленген сактоо мөөнөтү 2 жыл. Сактоонун толук мөөнөт ичинде токтотуп коюу талап кылынбайт. Соркысманын агрегатын сактоодо жумушчу дөңгөлөктү айын бир жолудан кем эмес жылдыруу зарыл.

Узакка сактоодо соркысманы нымдын жана күндүн тике тийген нурларынан, жогорку/ төмөнкү температуралардын таасирлеринен коргоо зарыл.

Сактоо температурасы: -30°C дан $+60^{\circ}\text{C}$ чейин. Соркысманы вертикалдык же горизонталдык абалда ташууга жана сактоого болот.

3. Документтеги символдордун жана жазуулардын мааниси



Эскертүү
Ушул көрсөтмөлөр сакталбаганы адамдын ден-соолугуна коркунучтуу кесепеттерди алып келиши мүмкүн.



Эскертүү
Бул көрсөтмөлөрдү сактабаганда электр тогунан жапа чегүүнүн себептери жана адамдардын тагдыры, саламаттыгы үчүн коркунучтуу кесепеттери болуп калышы мүмкүн.



Эскертүү
Ушул эрежелер жарылуудан корголгон жабдуу менен иштөөдө аткарылууга тийиш. Ошондой эле бул эрежелерге стандарттык аткарылыштагы жабдуу менен иштөөдө баш ийүү сунуш кылынат.

Көңүл бур

Жабдуунун иштебей калуусуна, ошондой эле бузулуусуна себепкер болгон аткарылбаган коопсуздук техникасынын көрсөтмөлөрү.

Көрсөтмө

Жабдуунун иштешин жеңилдетип, коопсуз пайдаланууну камсыздоочу сунуштамалар же көрсөтмөлөр.

4. Буюм тууралуу жалпы маалымат

Ушул документ канализациялык SEG, анын ичинен жарылуудан корголгон аткаруудагы соркысмаларга колдонулат. Бул соркысмалардын түзүлүшүндө, катуу бөлүкчөлөрдү өткөрмө түтүктөн өткөндөй салыштырмалуу анча чоң эмес диаметрдеги өлчөмгө чейин майдалай турган кескич механизм караштырылган.

Соркысмаларды башкаруу Grundfos компаниясынын LC, Control DC башкаруу кутуларынын же Grundfos CU 100 башкаруу блогунун жардамы менен аткарылат. Тандалып алынган түзмөктү куроо жана пайдалануу боюнча Паспорт, Жетекчиликте караңыз.

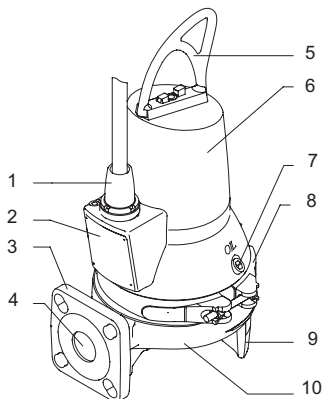
Түзүлүшү

Соркысмалык агрегат төмөнкүлөрдөн турат:

- соркысманын корпусу, жумушчу дөнгөлөк жана соруучу келтетүтүк катары берилген гидравликалык бөлүктөн;
- жүргүзгүч жана ротордон турган бир же үч фазалуу электр кыймылдаткыч катары берилген электрдик бөлүктөн;
- кескич механизмден.

Полиуритандан куюлган кабелдик иштеткич, электр кыймылдаткычты нымдын кабель аркылуу кирүүсүнөн сактайт.

Соркысмалардын түзүлүшү 1-сур. берилген.



1-сур. SEG соркысмасы

Поз.	Сүрөттөө
1	Кабелдик киргизүү
2	Фирмалык көрнөкчө
3	Оргутуучу кайырма кыр
4	Кысымдык келтетүтүк DN40 жана 50
5	Көтөрүүчү каша
6	Жүргүзгүч корпусу
7	Май тыгын
8	Каамыт
9	Соркысманын таянычы
10	Соркысманын корпусу



SEG соркысмаларынын жол берилген жарылуудан коргоо белгилери:

- II Gb b c IIB T4...T3 X
- 1 Ex d IIB T4 Gb X
- 1 Ex d IIB T3 Gb X
- Ex nC II T3 Gc X

Эскертүү

Колдонуунун атайын шарттары (эгерде жарылуудан коргоо белгисинде "X" көрсөтүлгөн болсо):
 1. Соркысма «куруу» иштей албайт.

2. Коргоочу түзөмөктөр, мисалы деңгээл релеси жана термөчүрөгүчтөр даярдоочунун нускамаларына ылайык орнотулган же туташтырылган болууга тийиш.
3. Жүргүзгүчтүн ороолорундагы жылуулук коргоо электр азыктын өчүрүлүшүнө кепилдик берүүчү өчүрүүнүн 150 °C номиналдык температурасына ээ. Азык булагы кол менен баштапкыга келтирилүүгө тийиш.
4. Кыймылдаткычтар A2-70 же андан жогору касиеттер классынын атайын бекиткичтери менен жабдылган.
5. Кабелдин ажыраткыч көзөмөл үлгү окшошуна гана алмаштырылууга тийиш.
6. Жарылуудан корголгон биригүүлөр жөнүндө маалыматты алуу үчүн даярдоочу менен байланышуу керек.

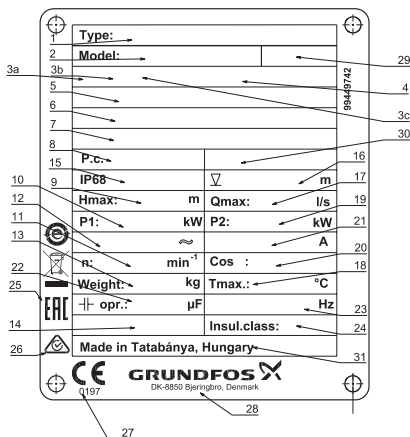
2Ex nC II T3 Gc X тамгалоосу менен **SEG** тибиндеги дренаж дана канализация тутумдары үчүн соркысмалар жана соркысма орнотмолору:

1. Курчап турган чөйрөнүн температураларынын диапазону -20 °C стан +40 °C ска чейин чектелген (курчап турган аба) жана 0 дөн +40 °C ска чейин (суюктуктун).
2. Соркысмалар S3 (жарым жартылай чөктүрүлгөн) же S1 (толук чөктүрүлгөн) жумушчу циклдарында пайдаланылышы мүмкүн.
3. Деңгээлдин ылайыктуу билдиричтери соркысма кыймылдаткычынын "кургак" иштөөсүн алдын алууга тийиш.
4. Дайыма туташтырылган азык кабели ылайыктуу жарылуудан корголгон корпуста же коолсуз зонада туташтырылууга тийиш.
5. Азык кабелинин итекердик ажыраткычы өндүрүүчү же анын өкүлү тарабынан гана ажыратылышы мүмкүн.
6. Степень защиты IP68 коргоо даражасы чөктүрүүнүн максималдуу тереңдиги 10 метр менен чектелген.

Чакан түзүлүшү соркысманы стационардык, ошондой эле көчмө куроого да ылайыктуу кылат. Соркысмалар автоматтык түтүк кошкучта же резервуардын түбүндө эркин орнотулушу мүмкүн.

Жабдууну жеткирүү топтомунда техникалык тейлөөнү жана арналышы боюнча колдонууну жөнгө салуу үчүн тиешелүү буюмдар жана аспаптар болбойт. Даярдоочунун техникалык коопсуздугунун талаптарын эске алуу менен стандарттык аспаптарды пайдаланыңыз.

Фирмалык көрнөкчө



2-сүр. Фирмалык көрнөкчө

Поз.	Сүрөттөө
1	Типтүү белгилөө
2	Өндүрүмдүн номери, соркысманын сериялык номери
3a, 3c	Жактыруу белгилери/тастыктоочу символдор
3b	Тастыкташтыруу боюнча органдын каттоо номери
4	Жарылуудан коргоо белгиси ATEX ченемдерине ылайык ATEX тастыктамасынын номери (Жарылуудан корголгон жабдуу боюнча директива)
5	Жарылуудан корголгон жабдуу боюнча директива)
6	Жарылуудан корголгон аткаруудагы соркысманы маркирлөө (IECEx)
7	IECEx System тастыктамасынын номери
8	Даярдоо күнү [1- сан жана 2- сан = жыл; 3-сан жана 4-сандар= календардык апта]
9	Максималдуу кысым [м]
10	Номиналдуу керектелүүчү кубаттуулук [кВт]
11	Айлануу жыштыгы [мин/айл]
12	Номиналдуу чыңалуу
13	Кабелди эске албаган масса [кг]



Поз.	Сүрөттөө
14	Колдонулуучу европа стандарты
15	Коргоо даражасы
16	Орнотуудагы чөмүлдүрүүнүн максималдуу тереңдиги [м]
17	Максималдуу чыгым (п/с)
18	Суюктуктун макс.температурасы[°C]
19	Валдагы номиналдуу кубаттуулук [кВт]
20	Жүктөмдүн кубаттуулугунун коэффициенти $\cos \phi$, 1/1
21	Номиналдуу ток [А]
22	Жумушчу конденсатор [мкФ]
23	Жыштык [Гц]
24	Обочолотуу классы
25, 26	Базарда айлануу белгилери
27	Тастыкташтыруу боюнча органдын каттоо номери (ATEX тастыктамасы)
28	Грундфос логотиби
29	Нускама номери
30	AUTOADAPT функциясынын болгондугу жөнүндө маалымат.
31	Даярдаган өлкө

Типтүү белгилөө

Коду	Мисал	SE	G	.40	.11	.E	.EX	.2	.1	.5	02
	Типтүү катар										
SE	Канализациялык Grundfos соркымалары										
	Жумушчу дөңгөлөктүн тиби										
G	Соруудагы кескич механизм										
	Кысымдык келтетүтүк										
40	Кысымдык келтетүтүктүн номиналдык диаметри, жогору чыгымы менен соркымалар [мм]										
	Валдагы кубаттуулук, P2										
11	P2 = типтик белгилөөдөн сан/10 (кВт)										
	Соркымадагы жабдуу										
<input type="checkbox"/>	Стандарттык аткаруу (жабдуусуз)										
	Соркыманын аткаруу										
<input type="checkbox"/>	Жарылуудан корголбогон (стандарттуу) соркысма										
Ex	Жарылуудан корголгон соркысма										
	Уюлдардын саны										
2	2 уюл										
	Фазалардын саны										
1	Бир фазалуу электр кыймылдаткыч										
<input type="checkbox"/>	Үч фазалуу электр кыймылдаткыч										
	Тармактын жыштыгы										
5	50 Гц жыштыктык жөнгө салуудагы максималдуу жыштык										
	Азык чыңалуусу жана коё берүү схемасы										
02	230 В, түз коё берүү										
0B	400–415 В, түз коё берүү										
0C	230–240 В, түз коё берүү										
	Муун										
<input type="checkbox"/>	Биринчи муун										
A	Экинчи муун										
B	Үчүнчү муун ж.б.										
	Өзүнчө муундарга кирген соркымалар, түзүлүшү боюнча айырмаланат, бирок номиналдуу кубаттуулугу боюнча бирдей										
	Соркыманын материалдары										
<input type="checkbox"/>	Соркымада стандарттык материалдар пайдаланылат (EN-GJL-200)										
Z	Атайын аткаруу										

5. Таңуу жана ташуу

5.1. Таңгактоо

Жабдууну алып жатканда таңгакты жана жабдуунун өзүн, ташууда мүмкүн боло турган бузулууларды текшериниз. Таңгакты утилизациялоодон мурда, анда документтер жана майда бөлүкчөлөрдүн калбагандыгын текшериниз. Эгерде сиз алган жабдуу буйрутмаңызга дал келбесе, анда жабдууну жеткирүүчүгө кайрылыңыз.

Жеткирүү учурунда жабдууга доо кетсе, дароо жеткирүү компаниясы менен байланышыңыз жана жабдууну жөнөтүүчүгө билдириңиз. Жөнөтүүчү аталган жараканы кылдаттык менен карап чыгууга укуктуу.

Таңгакты утилизациялоо тууралуу маалыматты 19. Таңгакты кайра керектөө боюнча маалымат бөлүмдөн кара.

5.2. Ташуу

**Эскертүү**

Кол менен көтөрүп жана жүктөп-ташуу иштеринде жергиликтүү ченемдердеги жана эрежелердеги чектөөлөрсакталууга тийиш.

Жүк көтөргүч жабдуу дал ушул максаттар үчүн ылайыкташтырылган болууга жана пайдалануудан мурда бузуктуктары текшерилүүгө тийиш. Эч кандай жагдайларда жабдуунун жол берилген жүк көтөргүчтүгүнөн ашпоо керек. Соркыманын салмагы соркыманын фирмалык көрнөкчөсүндө көрсөтүлгөн.



Эскертүү
Соркысма таңактарын же паллеттерин көтөрүп же ташып жатканда бири-биринин үстүнө коюуга тыюу салынат.

Эскертүү
Соркысманы көтөрүүдө, эгерде соркысма паллетте болсо соркысмадагы көтөргүч кашааны же айры тутуусу менен автожүктөгүчтү гана пайдаланыңыз. Электр кыймылдаткычтын кабелинен же ийкем түтүгүнөн кармап эч качан соркысманы көтөрбөнүз.



Эскертүү
Жабдууну таңактан чечип жатканда учтуу кырларынан абайлаңыз.



Полиуритан менен жылчыксыздандырылган кабелдик киргизме кабель аркылуу электр кыймылдаткычка нымдын киришин алдын алат.

Кабелдин коргоочу капкакчаларын андан ары пайдалануу үчүн сактоо сунуш кылынат.

Көрсөтмө

5.3. Көтөрүү



Эскертүү
Соркысманы көтөрүп жатканда көтөргүч каша менен илмектин ортосуна колуңуздуң киришинен сактаныңыз.

Соркысманы көтөрүп жатканда жана ташып жатканда коопсуздук техникасын сактабаганда кызматкерлердин жаракат алуусунун жана соркысмага олуттуу доо кетүүсүнүн себеби болушу мүмкүн.

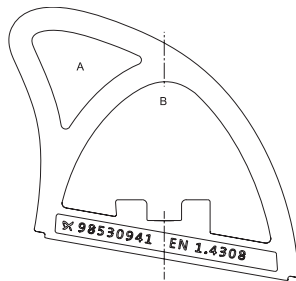
Эскертүү
Илмектин көтөргүч кашага бекигендигинин тууралыгына ынаныңыз.

Эгерде соркысма паллетте жайгашкан болсо, соркысманы дайыма көтөргүч каша же айры жүктөгүчтүн жардамы менен аткарыңыз.



Соркысманы азыктандыруучу кабелден, ийкем тутуктөн же кысымдык тутуктөн көтөрүүгө тыюу салынат. Көтөргүч каша ишенимдүү бекитилгендигине, бардык буроолор тыкыс тарттырылгандыгына ынаныңыз. Зарыл болсо - тарттырыңыз.

Соркысманы көтөрүүдө соркысманы тең салмактуу абалда бекитүү үчүн туура чекиттерди пайдалануу зарыл. Көтөрүүчү чынжырдын илмегин куроо үчүн А чекитинде автоматтык түтүк кошкучта жана куроонун башка типтерди үчүн В чекитинде орнотуңуз. 3-сүр. кара.



3-сүр. Кетүү чекиттери

TM06 0066 4813

6. Колдонуу тармагы

SEG соркысмаларынын чакан түзүлүшү аларды стационардык орнотмодо да, ошондой эле убактылуу жылдырма соркысма катары да пайдаланууга мүмкүндүк берет.

Соркысмалар түтүк багыттагычы менен автоматтык кошкучта же резервуардын түбүндө эркин тургандай орнотулушу мүмкүн.

Соркысмалар:

- дааратканалардын турмуш шартындагы агып чыкма сууларын;
- ресторандардын, мейманканалардын, кемпингдердин ж.б.у.с. турмуш шартындагы агып чыкма сууларын сордуруу үчүн пайдаланылат.



Эскертүү
SEG соркысмалары кандай болбосун тез тутануучу суюктуктарды сордурууга тийиш эмес.

SEG соркысмаларын канализациянын өзү агуучу тутумдары жок болгон калкы аз райондордо пайдалануу үчүн өтө ылайыктуу. Мисалы, анча чоң эмес айылдарда, айыл чарба райондорунда жана бийиктиктеринин чоң айырмачылыктары бар аскалар сыяктуу татаал рельефи менен жерлерде, же оргутуучу тутум артыкчылыктуу болгон башка бардык райондордо.

Дараметтүү жарылуу коркунучу бар чөйрөлөрдө жарылуудан корголгон SEG соркысмаларын пайдаланыңыз.



Эскертүү
Соркысма курала турган жерди классификациялоо жергиликтүү ыйгарым укуктуу органдар тарабынан тастыкталууга тийиш.

7. Иштөө принциби

SEG соркысмаларынын иштөө принциби соруучу келте түтүктөн оргутуучу келтетүтүккө жылуучу суюктуктун басымын жогорулатууга негизделген. Басымды жогорулатуу механикалык энергияны ротор-валдан айланып жаткан жумушчу дөңгөлөктүн жардамы менен суюктукка берүү жолу менен жүрөт. Суюктук жумушчу дөңгөлөктүн борборуна жана андан

ары калактарды бойлой агат. Борборго умтулуучу күчтөрдүн таасири менен суюктуктун ылдамдыгы көбөйөт, натыйжасында кинетикалык энергия өсөт, ал басымга айланат. Спиралдуу камера жумушчу дөңгөлөктөн суюктукту чогултуп үчүн жана аны ортугучу келтетүүгө багыттоо үчүн арналган. SEG соркысмаларынын түзүлүшүндө караштырылган кескич механизм катуу бөлүкчөлөрдү майдалайт.

8. Механикалык бөлүктү куроо

Эскертүү

Резервуарларда соркысмаларды куроо атайын даярдалган кызматкерлер тарабынан аткарылууга тийиш.

Резервуарларда же аларга жакын жерлердеги жумуштар жергиликтүү ченемдер жана эрежелерге ылайык аткарылууга тийиш.

Эскертүү

Кранда асылып турган соркысманын астында иштерди аткарууга тыюу салынат!

Эскертүү

Эгерде атмосфера жарылууга өтө кооптуу болсо, кызматкер куроочу жерде болбош керек.

Эскертүү

0 позициясындагы негизги өчүргүчтү тосмолоо мүмкүнчүлүгүн камсыз кылуу зарыл. Өчүргүчтүн түрү EN 60204-1, 5.3.2 шайкеш келүүгө тийиш.

Эскертүү

Суюктуктун эң чоң деңгээлинин үстүндө эң аз дегенде 3 метр кабель болууга тийиш.

Жабдуунун бардык жумуштары

резервуардын сыртында жүргүзүлүүгө тийиш.

Эскертүү

Көтөргүч каша тыкыс тарттырылгандыгына ынаныңыз. Зарыл болсо, тарттырыңыз.

Коопсуздук техникасынын талаптарына ылайык резервуардагы бардык жумуштар резервуардын тышында турган контролдоочунун жетекчилиги менен аткарылууга тийиш.

Чөктүрмө канализациялык соркысмаларды орнотуу үчүн кудуктарда адамдын саламаттыгы үчүн уулу жана/же коркунучтуу заттарды камтыганагын суулар болушу мүмкүн.

Ошондуктан коргоо каражаттарын колдонууга, ошондой эле коргоочу атайын кийимди кийүү сунуш кылынат. Соркысма менен каалагандай жумуштарды жүргүзүүдө же аны орноткон жерде милдеттүү түрдө гигиенанын колдонуудагы талаптары сакталууга тийиш.

Эскертүү

Соркысмань көтөрүүдөн мурда көтөрүүчү кашаа ишеничтүү бекитилгендигин текшерүү керек. Зарыл болгондо бекитүү керек.

Көтөрүүдө же ташуудагы бардык байкабастыктар кызматчылардын жаракат алуусунун себеби болушу мүмкүн.

Эскертүү

Соркысмань куроодон жана биринчи көб берүүдөн мурда кыска биригүү болбош үчүн кабелде тышкы дефекттердин жоктугун текшерүү зарыл.

Эскертүү

Соркысмань пайдаланып жатканда анын беттерине тийүүгө тыюу салынат.

Соркысмань куроону баштоодон мурда резервуардын түбү тегиздигине ынануу зарыл.

Эскертүү

Куроонун алдында азык булагын өчүрүү жана тармактык өчүргүчтү 0 абалына которуу керек.

Жумушту баштоодон мурда соркысмагага туташтырылган тышкы азыктануунун бардык булактарын өчүрүү зарыл.

Эскертүү

Соркысмань таза суу менен жууңуз жана ажыратылгандан кийин бөлүктөрүн чайкаңыз.

Дренаждык же канализациялык соркысмалар менен жүктөлгөн резервуар ден-соолук үчүн уулуу жана коркунучтуу заттарды камтышы мүмкүн.

Жекече коргонуу каражаттарын пайдаланыңыз.

Жергиликтүү ченемдерди жана гигиена эрежелерин сактаңыз.

Техникалык берилмелери менен кошумча фирмалык көрнөкчөсоркысма менен жеткирилет, соркысмань башкаруу кутусунун жанында бекитилүүгө тийиш же ушул документтин мукабасында сакталууга тийиш.

Соркысмань орноткон жерде техника коопсуздугу боюнча бардык талаптар аткарылууга тийиш, мисалы резервуарларда таза аба берүү үчүн желдеткич колдонулууга тийиш. Куроодон мурда май камерадагы майдын деңгээлин текшериниз. 12. **Техникалык тейлөө** бөлүмүн кара.

SEG соркысмалары 8.1. **Автоматтык түтүк кошкучтагы** чөктүрмө орнотмо жана 8.2. **Жылдырма чөктүрүлмө түзмөк** бөлүмдөрүндө сүрөттөлгөн куроонун ар кандай түрлөрү үчүн арналган.

Бардык соркысмардын корпустары, DN 50, PN 10 кайырма кыры туташтырууга мүмкүн болгон, куюлган ортуучу DN 40, PN 10 кайырма кыр менен жабдылган.

Ушул соркысмарлар мезгилдүү пайдалануу (S3) үчүн арналган. Сордурулуучу суюктукка толук чөктүрүүдө соркысмарлар ошондой эле үзгүлтүксүз шартта да (S1) пайдаланылышы мүмкүн.

Көрсөтмө

14. Техникалык берилмелери бөлүмүн кара.

Эгерде соркысма буга чейин азык булагына туташтырылган болсо, эч качан колду же аспаптарды, сактагычтар суурулмайынча же тармактык өчүргүч өчүрүлмөюнчө, аны соруучу же орутуучу келтетүтүктүн тешигине жакын алып келбеңиз.

Чыңалуунун уруксаатсыз же капыстан кайталанып иштөө мүмкүнчүлүгү болбоستугуна ынаныңыз.

Туура эмес куроонун кесепетинен сынууларды болтурбоо үчүн дайыма Grundfos фирмалык буюмдарын гана пайдалануу сунушталат.

Көңүл бур

Көтөргүч каша соркысманы көтөргөнгө гана арналган. Аны иштеп жаткан убакта соркысманы бекитүү үчүн пайдаланганга болбойт.

*Эскертүү
Жумушчу дөңгөлөктүн учтуу четтеринен, кескич механизмдин башынан жана шакегинен сактаныңыз.*

*Эскертүү
Жылжууларды алдын алуу үчүн, соркысманын кысымдык биригүүлөрүн жана кысымдык жолдордун тыгыздоосу туура каткарылгандыгына ынаныңыз.*

8.1. Автоматтык түтүк кошкучтагы чөктүрмө орнотмо

Соркысманы стационардык орнотууда түтүктүк багыттагычы бар автоматтык кошкучтун кыймылсыз тутумуна же автоматтык кошкучтун жогорку (суунун үстүндөгү) тутумуна куралышы мүмкүн.

Автоматтык кошкучтун эки тутуму тең кызматтык тейлөө иштерин жана техникалык тейлөөнү жүргүзүүнү жеңилдетет, анткени соркысма резервуардан оңой чыгышы мүмкүн.

*Эскертүү
Жарылуудан корголбогон соркысманы куроону баштоодон мурда резервуардагы атмосфера дараметтүү жарылууга кооптуу эместигине ынаныңыз.*



Өткөрмө түтүк туура эмес куроонун натыйжасында пайда болуучу ички чыңалууларды сынабашы керек.

Көрсөтмө

Соркысмага түтүк өткөргүчтөн жүптөмберилбеши керек. Орнотуу процедурасын жеңилдетүү үчүн жана өткөрмө түтүктөн фланейтерге жана буроолорго күч келүүсүн болтурбоо үчүн, эркин фланецтерди пайдалануу сунушталат.

Өткөрмө түтүктө серпилгич элементтерди же компенсаторлорду пайдаланууга болбойт; бул элементтер эч качан өткөрмө түтүктүн центровкасы үчүн пайдаланылбоого тийиш.

Көрсөтмө

Түтүк багыттагычы бар автоматтык кошкуч тутуму

14-сүр. караңыз, 1-тиркеме.

1. Резервуардын ички четинде түтүк багытоочтор үчүн кронштейндердин бекиткичтеринин астындагы тешикти тешүү зарыл. Кронштейндер алдын ала эки жардамчы буралгылар менен бекитилет.
2. Автоматтык түтүк кошкучтун төмөнкү бөлүгүн резервуардын түбүнө орнотуу. Жипке асманын жардамы менен вертикалдуу коюу керек. Автоматтык кошкучту кергич буроолордун жардамы менен бекитет. Эгерде түбүнүн бети тегиз болбосо, тиешелүү тирөөчтөрдү автоматтык кошкучтун астына, буроолорду тарттыргандан кийин горизонталдуу абалды сактагандай орнотулат.
3. Ичинде ички чыңалууну пайда кылдырбоочу белгилүү ыкмаларды пайдалануу менен ортуучу өткөрмө түтүктү куроону аткаруу.
4. Автоматтык кошкучтун үстүнө койгучка түтүк багыттоочторду орнотулат жана резервуардын үстүнкү бөлүгүнүн багытоочу кронштейни боюнча алардын узундугун түздөйт.
5. Багыттоочтордун алдын ала бекитилген кронштейнин бурал чыгарып жана аны багыттоочтордун үстүнөн бекитиңиз. Резервуардын дубалынадагы кронштейнди ишеничтүү бекитиңиз.

Көрсөтмө

Багыттоочтор октук люфтка ээ болбош керек, андай болбосо соркысма иштегенде добуш пайда болот.

6. Соркысманы резервуарга түшүрүүдөн мурда таштардан, шебенден, сыныктардан ж. б. тазалоо керек.
7. Багыттоочу азуулары менен фланецти соркысмага бекитиңиз.
8. Соркысманын багыттооч тиштерин түтүк кошкучтун багыттоочторунун ортосунан өткөрүңүз жана соркысманы, соркысманын

көтөргүч кашаасына бекитилген чынжыр менен резервуарга түшүрүңүз.

Соркысма автоматтык түтүк кошкучтун төмөнкү бөлүгүнө жеткенде, аны бул кошкуч менен автоматтык жылчыксыз биригүүсү жүрөт.

Көрсөтмө

9. Чынжыр жогорудагы резервуардын тиешелүү илгичине асылат. Мында чынжыр соркысманын корпусуна тийишпегендигине көз салынат.
10. Электр кыймылдаткычтын кабелинин узундугун соркысма иштегенде, кабель зыян болбогудай түрмөккө аны ороп, жөнгө салыңыз.
Механикалык чыңалуудан кабелди жүктөн бошотуу үчүн, куралды резервуардын жогорку бөлүгүндөгү тиешелүү илгичке бекитет. Кабель өтө бүктөлгөн же кыпчылган болбошу керек.
11. Электр кыймылдаткыч кабелин, жана, эгерде сигналдык кабели болсо туташтырылат.

Кабелдин бош учун чөктүрүүгө болбойт, анткени суу кабель менен электр кыймылдаткычка кириши мүмкүн.

Көрсөтмө

Жогорку (суунун үстүндөгү) автоматтык кошкуч тутуму

15-сүр. караңыз, 1-тиркеме.

1. Резервуарга устунду туурасынан орнотуңуз.
2. Автоматтык кошкуч тутумунун кыймылсыз бөлүгүн туурасынан кеткен устундун үстүнө орнотуңуз.
3. Автоматтык кошкуч тутумунун кыймылдуу бөлүгү үчүн өткүч түтүктү соркысманын оргутуучу келтетүтүгүнө бекитиңиз.
4. Кашааны жана чынжырды автоматтык кошкуч тутумунун кыймылдуу бөлүгүнө бекитиңиз.
5. Соркысманы резервуарга түшүрүүдөн мурда таштандылардан ж.б. тазалоо керек.
6. Соркысманы суюктукка көтөргүч кашаага бекитилген чынжырдын жардамы менен түшүрүңүз.

Автоматтык кошкуч тутумунун кыймылдуу бөлүгү кыймылсызга жеткенде, алардын автоматтык герметикалык биригүүсү пайда болот.

Көрсөтмө

7. Чынжыр жогорудагы резервуардын тиешелүү илгичине асылат. Мында чынжыр соркысманын корпусуна тийишпегендигине көз салынат.
8. Электр кыймылдаткычтын кабелинин узундугун соркысма иштегенде, кабель зыян болбогудай түрмөккө аны ороп, жөнгө салыңыз. Түрмөктү резервуардын жогорку бөлүгүндөгү илмекке бекитиңиз. Кабель өтө бүктөлгөн же кыпчылган болбошу керек.

9. Электр кыймылдаткыч кабелин, жана, эгерде сигналдык кабели болсо туташтырылат.

Кабелдин бош учун чөктүрүүгө болбойт, анткени суу кабель менен электр кыймылдаткычка кириши мүмкүн.

Көрсөтмө

8.2. Жылдырма чөктүрүлмө түзмөк

Жылдырма чөктүрүлмө орнотмо үчүн арналган соркысмалар кудуктун же резервуардын түбүнө эркин тура алышат.

16-сүр., 1-тиркеме караңыз,

Соркысма таянычта (керектүү буюм) орнотулууга тийиш.

Кызматтык тейлөө иштерин, соркысманы кысым сызыгынан ажыратууну жеңилдетүү үчүн оргутуучу келтетүтүк үчүн өткөрмө бурулушту пайдаланыңыз.

Эгерде шланг же ийилгич түтүк колдонулса, анын деформациясын болтурбоочу шарттарды камсыз кылуу зарыл, ал эми түтүктүн же шлангдын ички диаметри соркысманын оргутуучу тешигинин өлчөмүнө дал келиши керек.

Катуу түтүктү пайдаланып жатканда арматураны кийинкидей тартипте, соркысмадан баштап орнотуу керек: кысымдык биригүү жана керектүү фитингдер, кайтарым клапан, жылдыргыч.

Эгерде соркысма чөкмөгө же тегиз эмес бетке турса, аны кыштарга же ошого окшош бир нерсеге орнотуңуз.

1. 90° бурулушту оргутуучу келтетүтүк менен кураңыз жана оргутуучу түтүктү же ийкем түтүктү кошуңуз.
2. Соркысманы суюктукка соркысманын көтөргүч скобасына бекитилген чынжырдын жардамы менен түшүрүңүз.
Соркысманы тегиз, катуу бетке коюуну сунуш кылабыз. Соркысма кабель менен эмес, чынжыр менен түшүрүлүүсү керек.
3. Чынжыр жогорудагы резервуардын тиешелүү илгичине асылат. Мында чынжыр соркысманын корпусуна тийишпегендигине көз салынат.
4. Электр кыймылдаткычтын кабелинин узундугун соркысма иштегенде, кабель зыян болбогудай түрмөккө аны ороп, жөнгө салыңыз. Түрмөктү тиешелүү илмекке бекитиңиз. Кабель өтө бүктөлгөн же кыпчылган болбошу керек.
5. Электр кыймылдаткыч кабелин, жана, эгерде сигналдык кабели болсо туташтырылат.

Кабелдин бош учун чөктүрүүгө болбойт, анткени суу кабель менен электр кыймылдаткычка кириши мүмкүн.

Көрсөтмө

Эгерде бир резерварда бир нече соркысманын агрегаттары пайдаланыла турган болсо, анда аларды иштин натыйжалуу кезектешүүсү үчүн бир деңгээлде орнотуу зарыл.

Көңүл бур

9. Электр жабдуусун туташтыруу



Эскертүү
Соркысмалар электр кыймылдаткычтын коргоо релеси менен жабдылган башкаруу блогуна туташтырылууга тийиш, ажыратуу классы 10 же 15.

Эскертүү
Бардык уюлдарды өчүрүүдө, тышкы өчүргүчтүн контактыларынын ортосундагы аба көндөй 3 мм кем болууга тийиш (ар бир уюл үчүн). Тармактык өчүргүчтү 0 абалына которуу мүмкүнчүлүгү караштырылууга тийиш. Өчүргүчтүн тиби 5.3.2 МАСТ Р МЭК 60204-1 п. көрсөтүлгөн.



Электр жабдууну туташтыруу жергиликтүү ченемдерди жана эрежелерди сатоо менен аткарылууга тийиш.

Эскертүү
Кооптуу жерлерде орнотулуучу соркысмалар, ажыратуу 10-классынын электр кыймылдаткычын коргоо релеси менен башкаруу блогуна туташтырылууга тийиш.

Ex

Эскертүү
Grundfos башкаруу блокторун, соркысманы башкаруу кутуларын, жарылуудан коргоо түзмөктөрүн жана азыктын кабелинин эркин учун дараметтүү жарылууга кооптуу чөйрөдө куроого тыюу салынат. Жарылуудан корголгон соркысмалардын жердетүүчү тышкы сымын соркысмадагы жердетүүнүн тышкы клеммасына, кабелдик каамыты бар сымды пайдаланып туташуусун камсыз кылуу зарыл. Тышкы жердетүүнү бириктирүү үчүн бетти тазалаңыз жана коргоочу кабелдик каамытты орнотуңуз.

Ex

Жердетүүнүн сымынын туурасынан кесилиши 4 мм² түзүүгө тийиш, мисалы, H07 V2-K (PVT 90°) тибиндеги сары-жашыл түстөгү сым.

Жердетүү ишеничтүү аткарылгандыгын текшергиңиз.

Жердетүү ишеничтүү

аткарылгандыгын текшергиңиз.

Коргоочу жабдууну туура туташтырууну камсыз кылуу зарыл.

Дараметтүү жарылууга кооптуу чөйрөдө колдонулуучу калкыма өчүргүчтөр ушундай шарттарда пайдаланганга уруксаты болуш керек. Алар чынжырдын коопсуздугун камсыздоо үчүн учкундан коргоо (Зенер тоскоолдору) түзмөгү аркылуу башкаруу тутумунун кириштерине туташтырылууга тийиш.

Ex

Эскертүү
Эгерде электр азыктын кабели зыян болсо, ал Grundfos кызмат борбору же тиешелүү квалификациясы бар тейлөөчү кызматкерлер тарабынан алмаштырылууга тийиш.



Электр кыймылдаткычты коргоо автоматы номиналдык токтуң чоңдугуна түзөлүүгө тийиш. Керектелүүчү ток соркысманын номиналдык берилмелери менен фирмалык көрнөкчөдө көрсөтүлгөн.

Көңүл бур

Эскертүү
Эгерде фирмалык көрнөкчөдө «Ex» (жарылуудан коргоо) белгиси бар болсо, ушул документте келтирилген нускамаларга ылайык соркысманы туташтырууну камсыз кылуу зарыл.

Ex

Эскертүү
Соркысма агрегатынын стационардык орнотуусу, жерге жылжып агып кетүүдөн коргоо (КӨТ менен) функциясы бар <30 МА жылжып агуу тогун өчүрүүсү бар автоматтык өчүргүч менен жабдылууга тийиш.



Эскертүү
Соркысма агрегатын орноткондон кийин, суюктуктун максималдуу деңгээлинин үстүндө 3 м аз эмес эркин кабель болууга тийиш.



Жумушчу чыңалуунун жана жыштыктын мааниси фирмалык көрнөкчөдө соркысманын номиналдуу берилмелери менен көрсөтүлгөн. Чыңалуунун жол берилген четтөөсү номиналдуу чыңалуунун 10 %/+6 % түзөт. Электр кыймылдаткычтын электрдик мүнөздөмөлөрүн бар болгон азыктануу булагынын параметрлерине дал келүүсүн текшерүү зарыл. Бардык соркысмалар 10 м узундуктагы кабель менен жеткирилет, кабелдин учу эркин. Соркысманы сактоо мезгилинде кабелдин бош учу ным тийүүдөн обочолонгон болууга тийиш. Бардык соркысмалар башкаруу блогу жок жеткирилет.

Соркымалар төмөнкү саналган башкаруу түзмөктөрүнүн бирөөнө туташууга тийиш:

- Деңгээлди контролдоо функциясы менен LC 231/241 башкаруу кутулары.
- Башкаруу блогуну CU 100.

1-сүр же 5-сүр., ошондой эле белгилүү башкаруу блогуна же башкаруу кутусуна куроо жана пайдалануу боюнча колдонмону караңыз.

Түпкүлүгү жарылуу коркунучу бар чөйрө

Дараметтүү жарылууга кооптуу чөйрөдө төмөнкүнү пайдаланууга болот:

- LC башкаруу кутусу менен айкалышкан, жарылууга кооптуу чөйрө үчүн арналган калкыма өчүргүчтөр.



Соркыманы куроодон жана биринчи коё берүүдөн мурда, кыска биригүүнү болтурбоо үчүн кабелдин бүтүндүгүн көрүп текшерипиз.

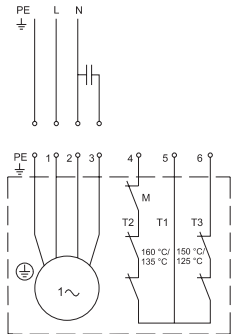


Эскертүү Кабелди алмаштыруулар Grundfos компаниясы же авторлоштурулган кызмат борбору тарабынан жүргүзүлүүгө тийиш.

Термөчүргүчтө жөнүндө толугураак

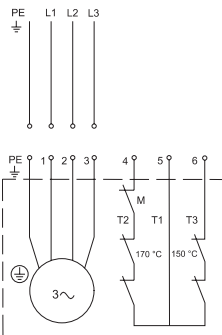
9.4. Термөчүргүчтөр.

9.1. Электрдик туташуулардын схемасы бөлүмүнөн окуңуз



TM06 5691 5315

- 4-сүр.** Бир фазалуу электр кыймылдаткычтары менен соркымалар үчүн байланыштыруу схемасы.



TM06 5692 5315

- 5-сүр.** Үч фазалуу электр кыймылдаткычтары менен соркымалар үчүн байланыштыруу схемасы.

9.2. CU 100 башкаруу блогун

CU 100 башкаруу блогун өзүнө электр кыймылдаткычтын коргоо автоматтын камтыйт.

Бир фазалуу электр кыймылдаткычтар менен соркымалар

Жумушчу конденсатор клеммалык кутуга туташтырылган болууга тийиш.

Конденсатордун параметрлери таблицанда берилген.

Кубаттуулук (кВт)	Cs, иштеткич конденсатор		Cr, жумушчу конденсатор	
	[µF]	[B]	[µF]	[B]
0,9 жана 1,2	150	230	30	450
1,5	150	230	40	450

Коё берүүнүн жана токтоштун деңгээлдери

Күйгүзүү жана өчүрүүнүн ортосундагы деңгээлдердин айырмасын азайтуу же көбөйтүү калкыма өчүргүчтүн кабелинин эркин учун кыскартуу же узартуунун жардамы менен жөнгө салынышы мүмкүн.

Кабелдин узун эркин учу= деңгээлдердин чоң айырмасы.

Кабелдин кыска эркин учу=деңгээлдердин кичине айырмасы.

Кийинки эске алуу керек:

- Чөктүрмө соркымалардын абага толунуш жана титирөөнү болтурбоо үчүн, калкыма өчүргүч соркымса суюктуктун деңгээли соркымсадагы каамыттын жогорку жээгинен төмөн түшкөнгө чейин токтогондой жөндөлгөн болууга тийиш.
- Калкыма өчүргүч, соркымса суюктуктун керектүү деңгээлинде иштегендей жөндөлүүгө тийиш; бирок соркымса бардык учурда суюктуктун деңгээли резервуардын киргизүү түтүгүнүн төмөнкү жээгине чейин жеткенге чейин ишке кирүүгө тийиш.

Ex

Эскертүү
CU 100 башкаруу блогун жарылууга кооптуу шарттарда пайдаланууга тыюу салынат.

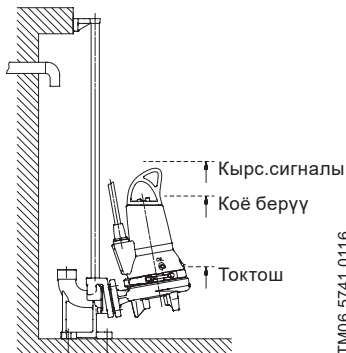
9.3. Соркысмаларды башкаруу кутулары бөлүмүн кара.

Эскертүү
Соркысманын «Куру» жүрүшүнө тыюу салынган.

Деңгээлдин кошумча релеси, соркысманы өчүрүүнүн релеси иштен чыккан учурда соркысмаларды өчүрүүнү камсыз кылуу үчүн орнотулууга тийиш. 6-сүр. кара.

Эгерде суюктуктун деңгээли соркысманын каамытынын жогорку жээктерине чейин жеткенде, соркысма өзү өчүрүлүүгө тийиш. Дараметтүү жарылууга кооптуу чөйрөдө колдонулуучу калкыма өчүргүчтөр ушундай шарттарда пайдаланганга уруксаты болуш керек.

Алар Grundfos LC же DC башкаруу кутуларына чынжырдын коопсуздугун камсыз кылыш үчүн жарылуудан коргоонун түзмөгү аркылуу туташтырылууга тийиш.



6-сүр. Коё берүүнүн деңгээлдери жана соркысманы токтош

TM06 5741 0116

- Чөктүрмө соркысмалардын абага толушун жана титирөөнү болтурбоо үчүн, токтоштун деңгээлинин релеси электр кыймылдаткычтын корпусунан ортосунан төмөн түшкөнгө чейин соркысма токтогондой жөндөлгөн болууга тийиш.
 - Деңгээлдин күйгүзүүчү релесин соркысма сорулуучу суюктук талап кылынган деңгээлге жеткенде, башкача айтканда бул деңгээл резервуардын киргизүүчү өткөрмө түтүгүнүн төмөнкү чекитине жеткенге чейин иштегендей орнотуу зарыл.
 - Ашыкча деңгээлдин кырсык сигналынын релеси, эгерде ал бар болсо, коё берүүнүн деңгээл релесинен 10 см жогору орнотулган болууга тийиш; бирок бардык учурларда сигнализация суюктуктун деңгээли резервуардын иштеткич түтүгүнө чейин жеткенде чейин иштөөгө тийиш.
- Жөндөөлөр тууралуу кошумча маалыматты тандалып алынган соркысмалардын башкаруу кутусу үчүн куроо жана пайдалануу боюнча колдонмодон караңыз.

Эскертүү Соркысманын «Куру» жүрүшүнө тыюу салынган.
Деңгээлдин кошумча релеси, соркысманы өчүрүүнүн релеси иштен чыккан учурда соркысмаларды өчүрүүнү камсыз кылуу үчүн орнотулууга тийиш. Эгерде суюктуктун деңгээли соркысманын каамытынын жогорку жээктерине чейин жеткенде, соркысманы токтотуңуз. Дараметтүү жарылууга кооптуу Дараметтүү жарылууга кооптуу чөйрөдө колдонулуучу калкыма өчүргүчтөр ушундай шарттарда пайдаланганга уруксаты болуш керек. Алар Grundfos LC башкаруу кутуларына чынжырдын коопсуздугун камсыз кылыш үчүн жарылуудан коргоонун түзмөгү аркылуу туташтырылууга тийиш.

Ex

9.3. Соркысмаларды башкаруу кутулары

Башкаруунун тутумдарынын варианттары:

- Деңгээлди контролдоо функциясы менен LC 231/241 башкаруу кутулары.
- Башкаруу блогу CU 100.

Бир же эки соркысмалары менен тутумдар үчүн LC 231/241 башкаруу кутулары DC башкаруу кутулары соркысмаларынын бирден алтыга чейинки саны менен системалар үчүн арналган. Деңгээлди контролдоо релесин куроодо кийинки лерди сактоо зарыл:

9.4. Термоөчүргүчтөр

SEG бардык соркысмаларынын статорлорунун ороолоруна кыналган термоөчүргүчтөрүнүн эки топтому бар.

Термоөчүргүч, 1-чынжыр (Т1-Т3), ороонун кийинки болжолдуу температураларында чынжырды ажыратат:

- 150 °C;
- 1,5 кВт кубаттуулуктагы электр кыймылдаткычынын кубаттуулугу менен бир фазалуу соркысмалар үчүн 125 °C.

1-чынжырдагы термоөчүргүч соркысманын бардык түрлөрү үчүн туташтырылууга тийиш. Жылуулук коргоо иштегенден кийин соркысма автоматтык түрдө өчөт. Температураны төмөндөткөндөн жана 1-чынжыр жабылгандан кийин соркысманы кайра ишке киргизүү автоматтык түрдө аткарылат.

Көрсөтмө *Ушул термоөчүргүч бардык соркысмалар үчүн туташылган болууга тийиш.*

Термоөчүргүч, 2-чынжыр (Т1-Т2), ороонун кийинки болжолдуу температураларында чынжырды ажыратат:

- үч фазалуу соркысмалар үчүн 170 °C
- бир фазалуу соркысмалар үчүн 160 °C
- 1,5 кВт кубаттуулуктагы бир фазалуу соркысмалар үчүн 135 °C.

2-чынжырдагы термоөчүргүч сөзсүз жарылуудан корголгон аткаруудагы соркысмалар үчүн туташтырылууга тийиш. 2-чынжырдагы жылуулук коргоо иштеп кеткенден кийин, электр кыймылдаткычка, муунакжаздамдарга, капталдык тыгыздоого, тыгыздагыч шакектерге текшерүү жүргүзүү максатында соркысма ажыратылууга тийиш.

Башкаруу кутусунун 1-чынжыр жана 2-чынжыр үчүн эки өзүнчө контуру болууга тийиш.

Эгерде башкаруу кутусунда бир гана жалпы контур болсо, эки термоөчүргүч тең ырааттуу кошулат (3-чынжыр, Т2-Т3).

Соркысманын иштөө жөндөмдүүлүгүн (оңдоо зарыл болгондо) текшергенден жана курагандан кийин кайра иштетүү кол менен аткарылат.

Эскертүү

Жылуулук коргоо иштегенден кийин жарылуудан корголгон аткаруудагы соркысмаларды кайра ишке киргизүү кол менен аткарылат.

Бул соркысмаларды кол менен кайра ишке киргизүү үчүн 2-чынжырдын термоөчүргүчү туташтырылган болууга тийиш.

Өзгөрмөлүү токтун 500 В термоөчүргүчтүн максималдуу жумушчу тогу 0,5 А жана $\cos \phi$ 0,6 кубаттуулук коэффициентинде. Термоөчүргүчтөр азык чынжырында байланышты ажыратуусу керек.

Стандарттык соркысмалардын термоөчүргүчтөрү башкаруу кутусу аркылуу автоматтык кайра ишке киргизүүнү (ороолор муздагандан кийин чынжыр жабылганда) аткара алышат.

Эскертүү

Коргоонун өзүнчө автоматы же электр кыймылдаткычтын башкаруу блогу дареметтүү жарылууга кооптуу шарттарда орнотулбашы керек.

9.5. Жыштык өзгөрткүч менен пайдалануу

Бир фазалуу соркысмалар менен жыштык өзгөрткүчтү пайдаланууга жол берилбейт.

Жыштык өзгөрткүч менен иштөө үчүн кийинки маалыматты окуу зарыл:

- Аткарууга милдеттүү талаптар.
- Сунуштар.
- Эске алууга зарыл болгон кесепеттер.

Көрсөтмө *Жыштык өзгөрткүчтү пайдалануу кескич механизмдин ишинин натыйжалуулугун төмөндөтөт.*

9.5.1. Талаптар

- Электр кыймылдаткычтын жылуулук коргоосун туташтыруу зарыл.
- Чыңалуунун чокусу жана чыңалууну өзгөртүү ылдамдыгы төмөнкү таблицага дал келиши керек. Бул жерде, электр кыймылдаткычтын клеммаларында өлчөнгөн максималдуу маанилер көрсөтүлгөн. Кабелдин таасири эсепке алынган эмес. Чыңалуу чокусунун иш жүзүндөгү маанилерин жана чыңалуунун ылдамдыгын өзгөртүүнү жана кабелдин аларга болгон таасирин жыштыкты өзгөрткүчтүн мүнөздөмөлөрүнөн көрүүгө болот.

Макс. мезгилдүү чыңалуу чокусу [В]	Чыңалуунун U_N 400 В өзгөрүүсүнүн максималдуу ылдамдыгы [В/мк сек.]
650	2000

- Эгерде соркысма жарылуудан корголгон болуп эсептелген болсо, аны жарылуудан коргоонун тастыктамасы боюнча, ага жыштык өзгөрткүч менен пайдаланууга жол берилгендигин текшерчиңиз.
- Жыштыкты өзгөрткүчтүн U/f коэффициентин электр кыймылдаткычтын мүнөздөмөлөрүнө ылайык орнотуңуз.
- Жергиликтүү эрежелерди /стандарттарды сактоо зарыл.

9.5.2. Сунуштар

Жыштык өзгөрткүчтү куроодон мурда, суюктуктун нөлдүк чыгымын болтурбоо үчүн

орнотмодугу минималдык жыштык эсептелиниши керек.

- Электр кыймылдаткычтын айлануу жыштыгын номиналдуудан 30 % төмөн ылдыйлатууга сунуш кылынбайт.
- Агымдын ылдамдыгын 1 м/сек жогору кармап туруу керек.
- Жок дегенде күнүнө бир жолу соркысма айлануунун номиналдуу жыштыгы менен, өткөрмө түтүктөрдүн системасында чөкмөнүн пайда болуусуна жол бербегендей иштөөгө тийиш.
- Айлануу жыштыгы фирмалык көрнөкчөдө көрсөтүлгөн мааниден ашпоого тийиш. Каршы учурда электр кыймылдаткычтын ашкере жүктөмү пайда болот.
- Электр кыймылдаткычтын кабели болушунча кыска болууга тийиш. Чыңалуунун чокусу электр кыймылдаткычтын кабелин узартууда көбөйөт. Жыштык өзгөрткүчтүн мүнөздөмөсүн караңыз.
- Жыштык өзгөрткүчү менен кириш жана чыгыш чыпкаларды пайдаланыңыз. Жыштык өзгөрткүчтүн мүнөздөмөсүн караңыз.
- Жыштык өзгөрткүчү менен орнотмолордо, электрдик жабдуудан кедергилерден качуу үчүн электр кыймылдаткычтын экрандаштырылган кабелин (ЭМШ) пайдаланыңыз. Жыштык өзгөрткүчтүн мүнөздөмөсүн караңыз.

9.5.3. Кесепеттер

Жыштык өзгөрткүчтү пайдалануусу менен соркысманы пайдаланууда мүмкүн болгон кийинкидей кесепеттер жөнүндө эстөө керек:

- Электр кыймылдаткычтын коё берүүчү учуру электр тармактан түз азыктанууга караганда азыраак. Канчалык төмөндүгү жыштык өзгөрткүчтөн көз каранды болот. Мүмкүн болгон учурду куроо жана пайдалануу боюнча тиешелүү колдонмодон жыштык өзгөрткүчтүн мүнөздөмөлөрү боюнча караңыз.
- Подшипниктерге жана валды тыгыздоого тескери таасир болушу мүмкүн. Бул таасирдин даражасы конкреттүү жагдайдан көз каранды болот. Аны эртэрээк аныктоого мүмкүн эмес.
- Акустикалык чуунун деңгээли көбөйүшү мүмкүн. Акустикалык чууну кантип азайтууну, куроо жана пайдалануу боюнча тиешелүү колдонмодон жыштык өзгөрткүчтүн мүнөздөмөлөрү боюнча караңыз.

10. Пайдаланууга киргизүү

Бардык буюмдар өндүрүүчү заводдо кабыл алуу-өткөрүп берүүчү сынактан өтөт. Орнотууда кошумча сынактар талап кылынбайт.

Жабдууну жүргүзүү үчүн тейлөө борборуна кайрылууну сунуштайбыз.

Узакка сактоодон кийин (2 жылдан ашык) соркысма агрегатынын абалынын диагностикасын аткарып, жана ошондон кийин гана аны пайдаланууга киргизүү керек.

Соркысманын жумушчу деңгөөлөгүнүн эркин жүрүүсүн текшерүү зарыл. Тыгыздагыч шакектердин жана кабелдик киргизүүнүн чүркөлүк тыгыздагычтын абалына өзгөчө көңүл буруу зарыл.

Эскертүү

Кыска биригүүнү алдын алуу үчүн соркысманы орнотуудан жана биринчи коё берүүдөн мурда кабелде сырттынан доо кеткени болбогонбугуна ынаныңыз.

Эгерде күчтүк кабелине доо кетсе, аны алмаштыруу зарыл.

Алмаштыруу өндүрүүчү, авторлоштурулган кызмат борбору же тиешелүү квалификациясы бар кызматкер тарабынан аткарылууга тийиш.

Соркысма туура

жердетилгендигине ынаныңыз.

Азыкты өчүрүүз жана башкы өчүргүчтү 0 абалында тосмолоңуз. Жабдуу менен бардык жумуштарды баштагандан мурда, азыктын бардык тышкы булактарын өчүрүүз.

Эскертүү

Соркысманы таза суу менен жуууну жана ажыратылгандан кийин бөлүктөрүн чайкаңыз.

Дренаждык же канализациялык соркысмалар менен жүктөлгөн резервуар ден-соолук үчүн уулуу жана коркунучтуу заттарды камтышы мүмкүн. Жекече коргонуу каражаттарын пайдаланыңыз.

Жергиликтүү ченемдерди жана гигиена эрежелерин сактаңыз.

Эскертүү

Соркысманы пайдаланып жатканда анын беттерине тийүүгө тыюу салынат.

Эскертүү

Илмектин көтөргүч кашага бекигендигинин тууралыгына ынаныңыз.

Эгерде соркысма паллетте жайгашкан болсо, соркысманы дайыма көтөргүч каша же айры жүктөгүчтүн жардамы менен аткарыңыз.

Соркысманы азыктандыруучу кабелден, ийкем тутуктөн же кысымдык тутуктөн көтөрүүгө тыюу салынат.

Көтөргүч каша ишенимдүү бекитилгендигине, бардык буроолор тыккыс тарттырылгандыгына ынаныңыз. Зарыл болсо - тарттырыңыз.





Эскертүү
Соркысманы көтөрүп жатканда көтөргүч каша менен илмектин ортосуна колуңузду киришинен сактаңыз.



Эскертүү
Жылжууларды алдын алуу үчүн, соркысманын кысымдык биригүүлөрүн жана кысымдык жолдордун тыгыздоосу туура каткарылгандыгына ынанңыз.



Эскертүү
Соркысмада иштөө башталаардан мурда коргогучтарды чыгарып же тармактык өчүргүч менен өчүрүү зарыл.
Чыңалуунун уруксаатсыз же калыстан кайталанып иштөө мүмкүнчүлүгү болбостугуна ынанңыз.
Коргоочу жабдууну туура туташтырууну камсыз кылуу зарыл.



Соркысманын «куру» иштөөсүнө тыюу салынат.
Эскертүү
Резервуарда дараметтүү жарылууга кооптуу чөйрө болгондо, жарылуудан корголбогон соркысманы коё берүүгө тыюу салынат.



Эскертүү
Соркысманы ишке киргизгенден кийин каамыттын ачылышы кызматчылардын жаракат алуусуна же өлүмгө алып келиши мүмкүн.

10.1. Пайдаланууга киргизүүнүн жалпы тартиби

1. Сактагычтарды чыгарып салыңыз. Соркысманын жумушчу дөңгөлөгүнүн эркин иштөөсүн текшериниз. Кескич механизмдин башын кол менен буруңуз.
2. Май камерасындагы майдын деңгээлин текшерүү керек. Ошондой эле 12.3. *Май алмаштыруу* бөлүмдү караңыз.
3. Контролдук-өлчөөчү приборлордун, эгер алар бар болсо иштөөгө жөндөмдүүлүгүн текшерүү керек.
4. Коңгуроо түрүндөгү деңгээл билдиргичтердин жөнгө салуусун, калкыма өчүргүчтөрдү же электроддорду текшериниз.
5. Болгон жылдыргычтарды ачуу.
6. Соркысманы суюктукка түшүрүп жана сактагычтарды коюңуз.
7. Система сорулуучу суюктук менен толгондугун жана андан аба чыгарылгандыгын текшерүү керек. Соркысмадан абаны чыгаруу табигый жол менен аткарылат.
8. Соркысманы күйгүзүү.

Соркысманын ашыкча добушунда же титирөөсүндө, соркысманын иштөөсүндөгү башка кемчиликтерде же электр азыгы боюнча көйгөйлөр болгондо соркысманы тезинен токтотуңуз.

Көңүл бур

Бузуктуктун себебин тапмайынча жана аны четтемейинче, соркысманы кайрадан ишке киргизүүгө аракет кылбаңыз.

Жаңы соркысма үчүн жана валдын тыгыздоосун ар бир алмаштыргандан кийин пайдалануудан бир жума өткөндөн кийин май камерасындагы майдын абалын текшерүү зарыл.

12. *Техникалык тейлөө* бөлүмүн кара.

10.2. Айлануу багыты

Электр кыймылдаткычтын айлануу багытын текшерүү үчүн, соркысманы суюктукка чөктүрбөстөн өтө кыска убакытка ишке киргизгенге болот.

Көрсөтмө

Бир фазалуу электр кыймылдаткычтары бар соркысмалардын баарынын, айлануу багытын туура камсыз кылуучу заводдук бириктирүүсү бар.

Үч фазалуу электр кыймылдаткычы бар соркысмаларды коё берүүдөн мурда айлануу багытын текшериниз.

Туура айлануу багытын статордун корпусундагы жана соркысмага кириштеги жебе көрсөтүп турат.

Эгерде электр кыймылдаткычка өйдө жагынан караганда, сааттын жебеси боюнча айлануусу туура деп эсептелет.

Көрсөтмө

Күйгүзгөндөн кийин соркысманын жулкуу багыты жумушчу дөңгөлөктүн айлануу багытына карама-каршы болот.

Эгерде күйгүзгөндөн кийин айлануу багыты туура эмес болсо, азык кабелинин каалагандай эки фазасын орундары менен алмаштыруу керек. 4-сүр же 5-сүр. кара.

Айлануунун багытын текшерүү.

Соркысманы жаңы орнотмого туташтыруу аткарылып жаткан сайын, айлануу багытын текшерүү кийинкидей жүргүзүлөт.

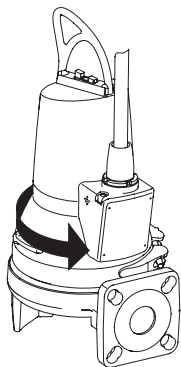
1-ыкма:

1. Соркысманы иштетип, көлөмдүк берүүнү же кысымды текшерүү керек.
2. Соркысманы өчүрүү жана электр кыймылдаткычтын эки фазасын орундары менен алмаштыруу.
3. Соркысманы кайра иштетип, көлөмдүк берүүнү же кысымды текшерүү керек.
4. Соркысманы өчүрүү.

5. 1-жана 3-пунктчасында алынган ченөөлөрдүн жыйынтыктарын салыштыруу. Көлөмдүк бөрүүнүн же кысымдын мааниси жогору болгондо алынган айлануу багыты туура болуп саналат.

2-ыкма:

1. Соркысманы көтөргүч түзмөккө, мисалы резервуарга соркысманы түшүрүү үчүн пайдаланылуучу лебедкага асыңыз.
2. Соркысманы күйгүзүп ошол замат өчүрүңүз, бул учурда соркысманын айланып жатканда аракетинин багытын (жулкуунун багытын) карап туруңуз.
3. Эгерде соркысма туура туташтырылган болсо, жулкуу айлануунун туура багытына карама-каршы тарапка болот. 7-сур. кара.
4. Эгерде күйгүзгөндөн кийин айлануу багыты туура эмес болсо, азык кабелинин каалагандай эки фазасын орундары менен алмаштыруу керек. 4-сүр же 5-сүр. кара.



7-сүр. Жулкуунун багыты

11. Пайдалануу

Пайдалануу шарттары бөлүмдө келтирилген
14. Техникалык берилмелери.



Эскертүү Тармактык өчүргүчтү 0 абалына которуу мүмкүнчүлүгү караштырылууга тийиш. Өчүргүчтүн тиби 5.3.2 МАСТ Р МЭК 60204-1 п. көрсөтүлгөн.

TM06 5811 0116



Эскертүү

Тастыктаманын номеринде X литерлер, жабдуу атайын шарттарда коопсуз пайдалануу үчүн ылайык келет дегенди билдирет. Пайдалануу шарттары тастыктамада жана ушул документте көрсөтүлгөн.

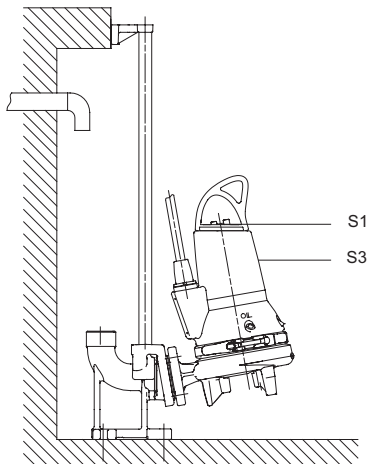
- Жарылуудан коргогон аткарылыштагы соркысмалар үчүн колдонуунун атайын шарттары:*
1. *Алмаштырууда пайдаланылуучу буроолор А2-70 классынан же жогору болууга тийиш.*
 2. *Сордурулуучу суюктуктун деңгээли электр кыймылдаткычтын башкаруу блогуна туташтырылган токтоштун эки деңгээл релеси менен жөнгө салынууга тийиш. Минималдуу деңгээл куроонун тибинен көз каранды болот жана бул Колдонмодо көрсөтүлгөн. Соркысмаларды электр кыймылдаткычты ортосуна чейин чөктүргөндө S3 шарттамында, же толук чөктүрүлгөндө үзгүлтүксүз (S1) пайдаланса болот.*
 3. *Туташтырылган кабель дайыма тийиштүү түрдө корголгон жана дараметтүү жарылууга кооптуу зонадан тышкары жайгашкан тиешелүү клеммалык кутуга шайкеш келген клеммаларга чыгарылган болууга тийиш. Кабелдик киргизме өндүрүүчү же анын ыйгарым укуктуу өкүлү тарабынан гана ажыратылышы мүмкүн.*
 4. *Иштөөнүн 150 °С номиналдуу температурасы менен статордун ороолорундагы термоөчүргүч азыктын өчүрүлүүсүнө кепилдик берет; азыкты кайталап күйгүзүү кол менен аткарылат.*
 5. *IP68 коргоо классы. Орнотмонун максималдуу тереңдиги 10 м.*
 6. *Айлана чөйрөнүн температурасы -20 тан +40 °С чейинки аралыкта, сордурулган суюктуктун температурасы 0 дон 40 °Ска чейинки диапазондо болууга тийиш.*
 7. *Коргоонун «d» классы жана жарылуудан корголгон түйүндөрдүн көлөмдүү өлчөмдөрү жөнүндө маалымат алуу үчүн өндүрүүчү менен байланышыңыз.*
 8. *Кабелдик киргизменин абалбекиткич эбелеги окшошу менен гана алмаштырылышы мүмкүн.*
 9. *Кабелдин ажыраткыч көзөмөл үлгү окшошуна гана алмаштырылууга тийиш.*
 10. *Коргоочу түзмөктөр, мисалы деңгээл релеси жана термоөчүргүчтөр даярдоочунун нускамаларына ылайык орнотулган же туташтырылган болууга тийиш.*

11.1. Иш шарттамдары



Эскертүү
Соркысманы дараметтүү
жарылууга кооптуу чөйрөдө
иштетүүгө тыюу салынат.

Ушул соркысмалар мезгилдүү пайдалануу (S3) үчүн арналган. Сордурулуучу суюктукка толук чөктүрүүдө соркысмалар ошондой эле үзгүлтүксүз шарттама (S1) пайдаланылышы мүмкүн.

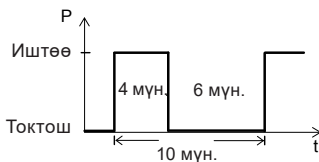


TM06 5749 0116

8-сүр. Жумушчу деңгээлдер

S3, пайдалануунун кайталоо-кыска мөөнөттүү шарттам

S3 иштөө шарттамы, он мүнөт ичинде соркысма, алты мүнөткө токтоп, төрт мүнөт пайдаланылууга тийиш дегенди билдирет. 9-сүр. кара. Ушул шарттама соркысма сордурулуучу чөйрөгө бир аз чөктүрүлгөн болот, б.а. суюктуктун эң аз деңгээли кабелдик киргизүүнүн жогорку чекитине жетет. 8-сүр. кара.

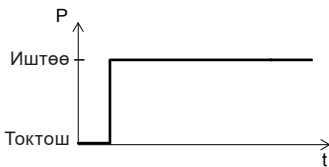


TM04 4527 1509

9-сүр. S3 иш шарттамы

S1, пайдалануунун үзгүлтүксүз шарттамы

Соркысма ушул шарттама муздоо үчүн, үзгүлтүксүз токтоосуз иштей алат. Соркысманы толук чөктүргөндө курчап турган соруучу суюктук менен жетишээрлик муздайт. 10-сүр. кара.



TM04 4528 1509

10-сүр. S1 иш шарттамы

Жабдууну тууралап кереги жок. Жабдуу бөлүмүнө ылайык б. Колдонуу тармагы электромагниттик кедергилерге, арналышынын тийиштүү шарттарына чыдамдуу жана электромагниттик талаа/электромагниттик нурдануунун чыңалуу деңгээли чектелген жол берилгенден ашпаган коммерциялык жана өндүрүштүк зоналарда пайдаланууга арналган.

12. Техникалык тейлөө

Соркысманын техникалык тейлөө боюнча бардык иштери, ал резервуардан тышкары турганда жүргүзүү сунуш кылынат.

Эскертүү Соркысманы пайдалануунун алдында сактагычтарды чыгарыңыз же азыкты өчүрүңүз. Чыңалуунун уруксаатсыз же капыстан кайталанып иштөө мүмкүнчүлүгү болбостугуна ынаныңыз. Бардык айлануучу түйүндөр жана бөлүктөр кыймылсыз болууга тийиш.



Эскертүү Соркысманы азык тармагына туташтыргандан кийин, эригич сактагычтары чыгарылмайынча жана негизги өчүргүч өчүрүлмөнчө кысымдык жана соруучу келтетүктөрүнө колду же аспаптарды алпарууга тыюу салынат.



Бардык айлануучу элементтердин кыймылсыздыгына ынаныңыз.

Жумушчу деңгээлктүн учтуу четтеринен, кескич механизмдин башынан жана шакегинен сактаныңыз.

Көңүл бур

Эскертүү Жылжууларды алдын алуу үчүн, соркысманын кысымдык биригүүлөрүн жана кысымдык жолдордун тыгыздоосу туура аткарылгандыгына ынаныңыз.



Эскертүү Соркысманы пайдаланып жатканда анын беттерине тийүүгө тыюу салынат.



Эскертүү Соркысманы көтөрүп жатканда көтөргүч каша менен илмектин ортосуна колуңузду киришинен сактаныңыз.



Эскертүү
Илмектин көтөргүч кашага бекигендиизинин тууралыгына ынаныңыз.

Эгерде соркысма паллетте жайгашкан болсо, соркысманы дайыма көтөргүч каша же айры жүктөгүчтүн жардамы менен аткарыңыз.

Соркысманы азыктандыруучу кабелден, ийкем тутуктөн же кысымдык түтүктөн көтөрүүгө тыюу салынат.

Көтөргүч каша ишенимдүү бекитилгендигине, бардык буроолор тыкыс тарттырылгандыгына ынаныңыз. Зарыл болсо - тарттырыңыз.

Эскертүү

Кыска биригүүнү алдын алуу үчүн соркысманы орнотуудан жана биринчи коё берүүдөн мурда кабелде сыртынан доо кеткени болбогонбузуна ынаныңыз.

Эгерде күчтүк кабелине доо кетсе, аны алмаштыруу зарыл.

Алмаштыруу өндүрүүчү, авторлоштурулган кызмат борбору же тиешелүү квалификациясы бар кызматкер тарабынан аткарылууга тийиш.

Соркысма туура жердетилгендигине ынаныңыз.

Азыкты өчүрүңүз жана башкы өчүргүчтү 0 абалында тосмолоңуз.

Жабдуу менен бардык жумуштарды баштагандан мурда, азыктын бардык тышкы булактарын өчүрүңүз.

Эскертүү

Соркысманы таза суу менен жууңуз жана ажыратылгандан кийин бөлүктөрүн чайкаңыз.

Дренаждык же канализациялык соркысмалар менен жүктөлгөн резервуар ден-соолук үчүн уулуу жана коркунучтуу заттарды камтышы мүмкүн.

Жекече коргонуу каражаттарын пайдаланыңыз.

Жергиликтүү ченемдерди жана гигиена эрежелерин сактаңыз.

Эскертүү Соркысманын бөлүктөрүн тейлөөдөн башка техникалык тейлөө боюнча калган жумуштар Grundfos адистерин же Grundfos расмий кызматтары менен аткарылууга тийиш.



Сервистик жумуштардын жана техникалык тейлөөнүн башталышынан мурда соркысманы таза суу менен жууп чыгыш керек. Соркысманын бөлүгүн иштеткенден кийин кургак кездеме менен тазалоо керек.



Эскертүү

Май камеранын А тыгынын бурап чыгарганда, камера ашыкча басым астына болоорун эске алуу зарыл. Эч качан басым баштапкы абалга келтирилмейинче сайлык капкактарды толугу менен бурап чыгарбаңыз.

Эгерде соркысма узак убакыт пайдаланылбаган болсо, соркысманын иштөөсүн текшерүүнү сунуш кылабыз.

Мүмкүн болгон күчтүк кабелди алмаштыруулар Grundfos адистерин же Grundfos расмий тейлөө кызматтары менен жүргүзүлүүгө тийиш.

Көңүл бур

Көңүл бур

12.1. Булганган соркысмалар



Эскертүү

Соркысманы таза суу менен жууңуз жана ажыратылгандан кийин соркысманын бөлүктөрүн чайкаңыз.

Соркысма ден-соолук үчүн уулуу же кооптуу суюктуктарды сордуруу үчүн пайдаланылган болсо, ал булганган деп классификацияланат.

Кызматтык тейлөөгө суроо-талап болгондо жана соркысманы жөнөтүүдөн мурда сордурулуучу суюктуктун курамы жөнүндө толук маалым берүү үчүн Grundfos компаниясы менен байланышыңыз.

Кызматтык тейлөөгө бардык суроо-талаптар сордурулуучу суюктуктун курамы жөнүндө маалыматты камтууга тийиш. Каршы учурда Grundfos кызматтык тейлөө жүргүзүүдөн баш тартуу укугун өзүнө калтырат.

Соркысманы кызматтык тейлөөгө жөнөтүүдөн мурда аны мүмкүн болушунча ыкма менен жууңуз. Соркысманы ташууга кеткен чыгымдарды буйрутмачы көтөрөт.

12.2. Текшерүү

Пайдалануунун нормалдуу шарттамында соркысманы иштөөнүн ар бир 3000 сааты сайын же эң аз дегенде жылына бир жолу текшерип туруу зарыл.

Эгерде сордурулуучу суюктукта катуу бөлүкчөлөр көп же кум болсо, соркысманы тез-тезден текшерип туруу керек.

Кийинкилерди текшерүү зарыл:

- **Керектелүүчү кубаттуулук**
Соркысманын фирмалык көрнөкчөсүн караңыз.
- **Майдын деңгээли жана абалы**
Эгерде бул жаңы соркысма же валды тыгыздоону алмаштыргандан кийин орнотулуучу соркысма болсо, майдын деңгээлин пайдалануудан бир жумадан кийин текшерешет.

Эгерде майда суу бар болсо же суу-май эмульсиясы пайда болсо, ал валдын тыгыздоосуна доо келкендигин жана аны

алмаштыруу зарыл экендигин билдирет. Эгерде валды тыгыздоону пайдаланууну улантса, анда электр кыймылдаткыч иштен чыгат.

15.3. Валдын тыгыздоосун текшерүү/ алмаштыруу бөлүмүн кара.

Бардык учурда майды алмаштырууну иштегенден 3000 саат өткөндөн кийин же эң аз дегенде жылына бир жолу алмаштыруу керек.

- Shell Ondina X420 же ага окшош майды пайдаланыңыз.

12.3. Май алмаштыруу бөлүмүн кара.

Ишетирилген майды чогултуп жана жергиликтүү ченемдер, эрежелерге ылайык жок кылуу зарыл.

Көрсөтмө

• Кабелдик кириш

Кабелдик кириш бышык болушу керек, ал эми кабелдердин чукул ийилүүлөрү жана/же кысылган жери болбош керек.

• Соркысманын бөлүктөрү

Жумушчу дөңгөлөктүн эскирген издерин, соркысманын корпусун ж.б. текшерипиз. Дефект бөлүктөрүн алмаштырыңыз.

• Муунакжаздам

Валдын добушу жок жай иштөөсүн текшерүү (аны кол менен жеңил бурап коюу керек). Дефект бөлүктөрүн алмаштыруу. Соркысманы капиталдык оңдоо, подшипниктер бузулганда же электр кыймылдаткычтын иштөөсүндө токтоп калуулар болгон учурларда зарыл болот.

Оңдоо Grundfos адистери же расмий Grundfos борборунун кызматы менен аткарылат.

• Кескич механизм/кескич механизмдин бөлүктөрү

Тезден булганган учурда кескич механизмдин эскиришин көз менен текшерүү зарыл. Кескич механизмдин эскирген бөлүктөрүнүн четтери тоголок жана жышылган болот. Жаңы кескич механизм менен салыштырыңыз.

12.3. Май алмаштыруу

Төмөндө сүрөттөлгөндөй пайдалануунун 3000 саатынан кийин же жылына бир жолу май камерасындагы майды алмаштырат.

Эгерде валды тыгыздоо алмаштырылса, анда майды да алмаштыруу зарыл. **15.3. Валдын тыгыздоосун текшерүү/алмаштыруу** бөлүмүн кара.

Жадыбалда SEG соркысмасынын май камерасындагы майдын керектүү саны көрсөтүлгөн:

Соркысмалардын түрү	Май камерасында [л]
SEG 1,5 кВт кубаттуулугу менен	0,17
SEG 2,6 кВт дан 4,0 кВт чейинки кубаттуулугу менен	0,42

Майды төгүү



Эскертүү Май камеранын сайлык тыгынын бурап чыгарганда, камера ашыкча басым астына болоорун эске алуу зарыл. Эч качан басым баштапкы абалга келтирилмейинче, сайлык капкактарды толугу менен бурап чыгарбаңыз.

1. Сайлык тыгынын экөөнү тең бурап чыгарыңыз жана чечиңиз жана май камерасынан майдын толук агышын күтүңүз.
2. Майда суунун же булгагычтардын жоктугун текшерипиз. Эгерде валдын тыгыздоосу ажыратылган болсо, анда май валды тыгыздоонун абалынын жакшы көрсөткүчү болот.

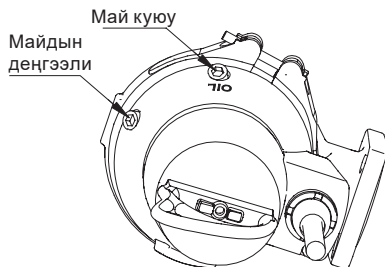
Ишетирилген майды чогултуп жана жергиликтүү ченемдер, эрежелерге ылайык жок кылуу зарыл.

Көрсөтмө

Соркысма горизонталдык абалда болгондо майды куюу

11-сур. кара.

1. Соркысма статордун корпусунда жана оргутуучу фланецте жаткандай, ал эми сайлык тыгындар жогоруда болгондой абалда болууга тийиш.
2. Майды май камерага төмөнкү тешик аркылуу агып чыкканга чейин жогорку тешик аркылуу куюу керек: эми майлагыч керектүү деңгээлине жетти. **12.3. Май алмаштыруу** бөлүмүн кара.
3. Тыгыздоочу материалды пайдаланып, топтомго кирүүчү эки сайлык тыгынды орнотуңуз.



11-сур. Майды куюу үчүн тешик

Соркысма вертикалдык абалда болгондо майды куюу

1. Соркысманы тегиз горизонталдуу бетте орнотуу керек.
2. Майды май камерага тешиктердин бирөөсү аркылуу ал башка тешик аркылуу агып чыкканга чейин куюу керек. Майдын саны **12.3. Май алмаштыруу** бөлүмүндө көрсөтүлгөн.
3. Тыгыздоочу материалды пайдаланып, топтомго кирүүчү эки сайлык тыгынды орнотуңуз.

13. Пайдалануудан чыгаруу

SEG соркысмарды пайдалануудан чыгаруу үчүн тармактык ажыраткычты «Өчүрүлгөн» абалына которуп коюу керек.

Тармактык өчүргүчкө чейинки аралыкта жайгашкан бардык электр зымдары дайыма чыңалуу күчүндө турат. Ошондуктан, жабдууну капысынан же уруксатсыз күйгүзбөш үчүн тармактык ажыраткычты кулптап коюу керек.

14. Техникалык берилмелери

SEG соркысмары кайталоо-кыска убактылуу пайдалануу үчүн иштелип чыккан (S3). Сорулуучу суюктукка соркысманы толук чөктүргөндө, пайдалануунун үзгүлтүксүз шарттаы мүмкүн болот (S1).

Орнотуудагы чөктүрүү тереңдиги

Суюктуктун деңгээлинен максималдуу 10 метр төмөн.

Жумушчу басым

Максималдуу 6 бар.

Бир сааттагы коё берүүлөрдүн саны

30 дан көп эмес

pH мааниси

Стационардык орнотмолордогу соркысмарлар pH 4 төн 10 га чейинки деңгээли менен суюктукту соруусу мүмкүн.

Суюктуктун температурасы

0 ден +40 °C чейин

Кыска убакытка (15 мүнөттөн көп эмес) + 60 °C ка чейинки температурага жол берилет (жарылууга кооптуу чөйрөдөн башка).



Эскертүү

Жарылуудан корголгон соркысмарлар 40 °C тан жогору температурасы менен суюктукту сордурбоого тийиш.

Тыгыздыгы жана кинематикалык илээшкектик

Суунун тыгыздыгы жана/же кинематикалык илээшкектигине караганда жогору болгон суюктуктарды сордурууда, чоңураак кубаттуулуктагы электр кыймылдаткычтарды пайдаланыңыз.

Эскертүү

Эгерде сорулуучу суюктуктардын тыгыздыгы жана/же кинематикалык илээшкектиги сууга караганда жогору болсо, көбүрөөк кубаттуулугу менен электр кыймылдаткычтарды орнотуу керек.

Тыш өлчөмдөрү

1-тиркеме кара.

Азыктын чыңалуусу

- 1 x 230 В -10 %/+6 %, 50 Гц
- 3 x 230 В -10 %/+6 %, 50 Гц
- 3 x 400 В -10 %/+6 %, 50 Гц.

Ороолордун каршылыгы

Элект кыймыл-даткычтын тип өлчөмү	Ороолордун каршылыгы*	
Бир фазалуу электр кыймылдаткыч		
[кВт]	Коё берүүчү ороо	Башкы ороо
0,9	4,5 Ом	2,75 Ом
1,5	4,1 Ом	2,9 Ом
Үч фазалуу электр кыймылдаткыч		
	3 x 230 В	3 x 400 В
0,9–1,5	6,8 Ом	9,1 Ом
2,6	3,4 Ом	4,56 Ом
3,1–4,0	2,52 Ом	3,36 Ом

*Жадыбалдагы каршылык кабелди эске албаган берилмелер. Кабелдердеги каршылык: 2 x 10 м, 0,28 Омго жакын.

Коргоо даражасы

IP68.

Обочолотуу классы

F (155 °C).

Үн басымдын деңгээли

Соркысмардын Үн басымынын деңгээли, механикалык жабдууга карата ЕБ 2006/42/ЕС директивасы менен бегиленген чектик маанилерге караганда төмөн.

Иштөө мүнөздөмөлөрүнүн ийри сызыктары

Соркысмардын жумушчу мүнөздөмөлөрүнүн ийри сызыктары www.grundfos.com сайтында жеткиликтүү.

Жумушчу мүнөздөмөлөрүнүн ийри сызыктары сунуштук мааниге ээ жана кепилдендирилген ийри сызыктар катары пайдаланылышы мүмкүн. Жеткирилүүчү жумушчу мүнөздөмөлөрүнүн ийри сызыктарын сыноо суроо-талап боюнча жеткиликтүү болот.

Салмагы

Соркысмардын түрү	Салмагы [кг]
SEG.40.09.2.1.502	40
SEG.40.09.2.50B/C	39
SEG.40.12.2.1.502	40
SEG.40.12.2.50B	40
SEG.40.12.2.50C	39
SEG.40.15.2.1.502	53
SEG.40.15.2.50B	40
SEG.40.15.2.50C	39
SEG.40.26.2.50B/C	62
SEG.40.31.2.50B/C	70
SEG.40.40.2.50B/C	40
SEG.50.26...	64
SEG.50.31...	72
SEG.50.40...	72

15. Бузулууларды табуу жана оңдоо

Көңүл бур

Эгерде соркысма ден-соолукка зыян же уулу заттарды сордуруу үчүн колдонулса, анда бул соркысма кирдеген болуп эсептелет.

Мындай учурда ар бир оңдоо үчүн арыз тапшырганда, алдынала сордурулган суюктук тууралуу маалымат бериш керек.

Эгерде мындай маалымат берилбесе, Grundfos фирмасы оңдоо жүргүзүүдөн баш тартуу укугун өзүнө калтырат.

Фирмага кайра кайтаруу менен байланыштуу чыгымдарды жөнөтүүчү өзүнө алат.



Эскертүү

Дараметтүү жарылууга кооптуу шарттарда соркысмаларды пайдалануунун бардык ченемдери жана эрежелери сакталууга тийиш.

Жарылууга кооптуу зонадан тышкары иштердин бардыгын аткарууну камсыз кылуу зарыл.

Эскертүү

Бузуктуктарды табуу жана четтетүү боюнча операцияларды баштоодон мурда коргогучтарды чыгарып же тармактык өчүргүч менен өчүрүү зарыл.

Чыңалуунун уруксаатсыз же капыстан кайталанып иштөө мүмкүнчүлүгү болбостугуна ынаныңыз.

Бардык айлануучу түйүндөр жана бөлүктөр кыймылсыз болууга тийиш.



Бузулуу	Себеби	Бузуктуктарды четтетүү
1. Электр кыймылдаткыч ишке кирбей жатат. Сактагычтар дароо күйөт же заматта электр кыймылдаткычтын коргоосу иштеп кетет. Абайлаңыз: кайрадан ишке киргизбеңиз!	a) Электр азыктын бузуктугу; кыска биригүү; Электр кыймылдаткычтын кабелинде же ороолорунда	Кабель жана кыймылдаткыч дасыккан адис тарабынан текшерилүүгө жана оңдолууга тийиш.
	b) Сактагычтын шайкеш келбеген тиби.	Тийиштүү типтеги сактагычтарды орнотуңуз.
	c) Жумушчу дөңгөлөк баткак менен бүтөлдү.	Жумушчу дөңгөлөктү жуу.
	d) Коңгуроо түрүндөгү денгээл билдиргичи, калкыма өчүргүчтөр же электроддор жөнделбеген же бузук болсо.	Денгээлдин билдиргичтерин, калкыма өчүргүчтөрдү же электроддорду текшериниз.
2. Соркысма иштейт, бирок бир аз убакыттан кийин электр кыймылдаткычтын коргоо автоматы иштеп кетет.	a) Электр кыймылдаткычтын коргоосунун автоматынын жылуулук релесин төмөн орнотуу.	Релени соркысманын фирмалык көрнөкчөсүндөгү техникалык берилмелерге ылайык жөндөңүз.
	b) Чыңалуунун олуттуу түшүүсүнөн токту жогорку керектөө.	Электр кыймылдаткычтын эки фазасынын ортосундагы чыңалууну ченеңиз. Жолберме: -10 % / +6 %.
	c) Жумушчу дөңгөлөк баткак менен бүтөлдү. Токту керектөөнү бардык үч фазада жогорулатуу.	Жумушчу дөңгөлөктү жууңуз.
	d) Жумушчу дөңгөлөктүн көңдөйүн туура эмес жөнгө салуу.	Жумушчу дөңгөлөктү жөнгө салуу. 13-сүр. кара.

Бузулуу	Себеби	Бузуктуктарды четтетүү
3. Соркысманы кыска убакыт пайдалануудан кийин термоөчүргүч иштеп кетет.	a) Суюктуктун температурасы өтө жогору	Суюктуктун температурасын төмөндөтүү.
	b) Суюктуктун илээшкичтиги өтө эле чоң.	Жумушчу суюктукту суюлтуңуз.
	c) Азык туура эмес туташтырылган (Эгерде соркысма жылдыз менен үч бурчтук байланышка туташтырылган болсо, минималдуу чыңалуу өтө төмөн болот).	Азыктын туташтыруусун текшериниз жана тууралаңыз.
4. Соркысма төмөндөтүлгөн мүнөздөмөлөр жана керектелүүчү кубаттуулук менен иштеп жатат.	a) Жумушчу дөңгөлөк баткак менен бүтөлдү.	Жумушчу дөңгөлөктү жууңуз.
	b) Айлануу багыты туура эмес.	Айлануу багытын текшериниз. Эгерде күйгүзгөндөн кийин айлануу багыты туура эмес болсо, азык кабелинин эки фазасын орундары менен алмаштыруу керек. <i>10.2. Айлануу багыты</i> бөлүмүн кара.
5. Соркысма иштеп жатат, бирок суу берүү жок.	a) Кысымдык өткөрмө түтүктүн жылдыргычы бүтөлгөн же тосмолонгон.	Жылдыргычты текшерүү же тазалоо зарыл.
	b) Кайтарым клапаны тосмолонгон.	Кайтарым клапанды жууңуз.
	c) Соркысмада аба бар.	Соркысмадан абаны чыгарыңыз.
6. Соркысма тосмолонгон.	a) Кескич механизм эскирди.	Кескич механизмди алмаштыруу керек.

Кескин баш тартууларга:

- туура эмес электрдик туташтыруу;
- жабдууну туура эмес сактоо;
- электрдик/гидравликалык/механикалык тутумдардын зыян болушу же бузуктугу;
- жабдуунун маанилүү бөлүктөрүнүн зыян болуусу же бузулуусу;
- пайдалануунун, тейлөөнүн, куроонун, контролдук кароолордун эрежелерин жана шарттарын бузуулар алып келиши мүмкүн.

Жаңылыштык аракеттерди болтурбоо үчүн, кызматкер ушул куроо жана пайдалануу боюнча колдонмо менен жакшылап таанышып чыгууга тийиш.

Кырсык, баш тартуу же инцидент пайда болгондо токтоосуздан жабдуунун ишин токтотуу жана кызматтык борборуна кайрылуу зарыл.

15.1. Кескич механизмди алмаштыруу

Эскертүү

Кескич механизмди алмаштырууга киришүүдөн мурда сактагычтарды сууруу же азыкты тармактык өчүргүчтүн жардамы менен өчүрүү зарыл. Чыңалуунун уруксаатсыз же капыстан кайталанып иштөө мүмкүнчүлүгү болбостугуна ынаныңыз.

Бардык айлануучу түйүндөр жана бөлүктөр кыймылсыз болууга тийиш.

Эскертүү

Абайлаңыз, жумушчу дөңгөлөктүн, кескич механизмдин башы жана шакегинин учтуу жээктери бар!

Эгерде кызматтык тейлөө учурунда лак сырдоочу каптөө зыян болсо, аны калыбына келтирүү зарыл.

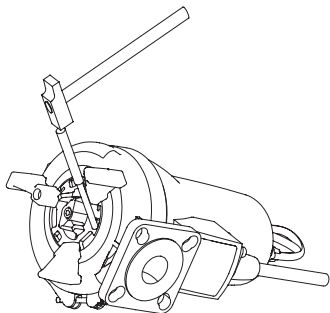


Көңүл бур

Позициялардын номерлерин 2-тиркеме кара.

Ажыратуу

1. Соркысманын таянычтарынын бириндеги буралгыны (188а-поз.) бошотуңуз
2. Кескич механизмдин шакегин (44-поз.) тыкылдатып жана сааттын жебеси боюнча 15-20° ка айлантып бошотуңуз. 12-сүр. кара.



12-сүр. Кескич механизмдин шакектерин ажыратуу

TM06 5746 0116

3. Бурагычтын жардамы менен кескич механизмдин шакегин соркысманын корпусунан абайлап чыгарып салыңыз (44-сүр.).

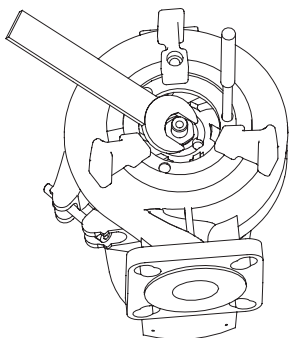
Көңүл бур

Кескич механизмдин шакеги кескич механизмдин башына илинип калбагандыгын кароо зарыл!

4. Жумушчу дөңгөлөктү кармап туруу үчүн, соркысманын корпусундагы тешикке алкакчаны коюу керек.
5. Валдын (188а-поз.) капталындагы буралгыны жана абалбекиткич шакекти (66-поз.) чыгарыңыз.
6. Кескич механизмдин башын чечиңиз (45-поз.).

Жумушчу дөңгөлөктүн көңдөйүн жөнгө салуу
13-сүр. кара.

1. Жумушчу дөңгөлөк (49-поз.) айланбай тургандай кылып, жөндөгүч үлүктү абайлап тарттырыңыз (68-поз.) (24 ачыкчы менен).
2. Жөндөгүч үлүктү бир чейрек айланууга көбериңиз.



13-сүр. Жумушчу дөңгөлөктүн көңдөйүн жөнгө салуу

TM06 5747 0116

Чогултуу

1. Кескич механизмдин башын орнотуңуз (45-поз.). Кескич механизмдин башынын арткы бөлүгүндөгү урчуктар жумушчу дөңгөлөктөгү тешиктери бар илгекке кириши керек (49-поз.).
2. Валдын капталындагы буралгыны (188а-поз.) 20 Нм айлануу менен тарттырыңыз. Абалбекиткич шайба жөнүндө эстеңиз.
3. Кескич механизмдин шакегин орнотуңуз (44-поз.).
4. Кескич механизмдин шакегин бекитиш үчүн сааттын жебесине каршы 15-20° ка буруңуз (44-поз.).
5. Кескич механизмдин шакеги кескич механизмдин башына тийбеши керек.
6. Буралгыны (188а-поз.) 16 Нм айлануу менен тарттырыңыз.
7. Чогултуу туура аткарылгандыгына жана башы эркин, добушсуз айланып жаткандыгына ынануу үчүн кескич механизмдин башын айлантыңыз.

15.2. Соркысманын корпусун жуу

Позициялардын номерлерин 2-тиркеме кара.

1. Каамытты чечиңиз (поз. 92).
2. Соркысманын корпусунан электр кыймылдаткычтын түймөгүн алып чыгыңыз (50-поз.). Жумушчу дөңгөлөк жана кескич механизмдин башы электр кыймылдаткыч менен чогуу ажыратылат.
3. Соркысманын корпусун жана жумушчу дөңгөлөктү жууңуз.
4. Электр кыймылдаткычтын түймөгүн жумушчу дөңгөлөк жана кескич механизмдин башы менен соркысманын корпусуна орнотуңуз.
5. Каамытты орнотуңуз жана каамытты тарттырыңыз.

Ошондой эле 15.3. Валдын тыгыздоосун текшерүү/алмаштыруу бөлүмдү кара.

15.3. Валдын тыгыздоосун текшерүү/алмаштыруу

Валды тыгыздоо SEG моделинин бардык соркысмалары үчүн бөлүнбөгөн түймөктү билдирет. Валдын тыгыздоосу иштей тургандыгына ынануу үчүн, майдын абалын текшерүү зарыл.

Эгерде майда суу бар болсо же суу-май эмульсиясы пайда болсо, ал валдын тыгыздоосуна доо кеткендигин жана аны алмаштыруу зарыл экендигин билдирет. Эгерде валды тыгыздоону пайдалануу улантса, анда электр кыймылдаткыч иштен чыгат.

Эгерде май таза болсо, аны кайрадан пайдаланса болот. Ошондой эле 12. Техникалык тейлөө бөлүмдү караңыз.

Позициялардын номерлерин 2-тиркеме кара.

1. Кескич механизмдин шакегин чечиңиз (44-сүр.). 15.1. Кескич механизмди алмаштыруу бөлүмүн кара.
2. Буралгыны валдын капталынан бурап чыгарыңыз (188а-поз.).

3. Каамытты чечиңиз (92-поз.).
4. Соркысманын корпусунан электр кыймылдаткычтын түймөгүн алып чыгыңыз (50-поз.). Жумушчу дөңгөлөк жана кескич механизмдин башы электр кыймылдаткыч менен чогуу ажыратылат.
5. Кескич механизмдин башын чечиңиз (45-поз.).
6. Жумушчу дөңгөлөктү (49-поз.) валдан алып салыңыз.
7. Май камерасындагы майды төгүңүз.

12.3. *Май алмаштыруу* бөлүмүн кара.

Көңүл буруңуз: Иштетилген майды чогултуп жана жергиликтүү ченемдер, эрежелерге ылайык жок кылуу зарыл.

Эскертүү *Май камеранын сайлык тыгынын бурап чыгарганда, камера ашыкча басым астына болоорун эске алуу зарыл. Эч качан басым баштапкы абалга келтирилмейинче, сайлык капкактарды толугу менен бурап чыгарбаңыз.*



8. Валдын тыгыздоосун бекитүүчү (105-поз.) буралгыны алып салыңыз (188а-поз.).
9. Май камерасындагы валдын тыгыздоосун (105-поз.), валдын тыгыздоо корпусундагы эки жардамчы тешиктердин (58-поз.) жана эки бурагычтын жардамы менен ажыратыңыз.
10. Валдын экинчи тыгыздоосу валдын бети менен байланышкан жерден валдын абалын текшериниз. Валдын втулкасы (поз. 103) иштеген абалда болууга тийиш. Эгерде втулканын эскилиги жетсе жана аны алмаштыруу керек болсо, соркысма Grundfos же расмий кызматтык борбордо текшерилиши керек.

Эгерде вал нормада болсо, кийинкилерди аткаруу зарыл:

1. Май камерасын текшериниз/жууңуз.
2. Валдын тыгыздоосу менен байланышкан (105а поз.) бетти суюк майлагыч май менен катмар кылып жабыңыз (тыгыздоочу шакектерди жана валды).
3. Топтомго кирген пластмассалык алкакты пайдаланып, валдын жаңы тыгыздоосун орнотуңуз (105-поз.).
4. Валды тыгыздоону бекиткен буралгыларды (188а-поз.) 16 Нм айлануу менен тарттырыңыз.
5. Жумушчу дөңгөлөктү орнотуңуз. Шпонка туура абалды ээлегендигин караңыз (9а-поз.).
6. Соркысманын корпусун орнотуу (50-поз.).
7. Каамытты орнотуп жана тарттырыңыз (92-поз.).
8. Камерага май куюңуз.

Жумушчу дөңгөлөктүн көңдөйүң жөндөөнү 15.1. *Кескич механизми алмаштыруу* бөлүмүнөн кара.

16. Топтомдоочу буюмдар*

Автоматтык түтүк кошкуч тутуму

Соркысманы оргутуучу магистралдан ажыратууда жана чачууда ыңгайлуу болуш үчүн канализациялык SEG соркысманы стационардык орнотууда колдонулат. Бурулуш-негизди, буроолорду, үлүктөрдү, төшөмөлөрдү жана багыттоочтордун жогорку бекитүүсүн камтыйт.

Суунун үстүндөгү автоматтык кошкуч

Соркысманы ажыратууга мүмкүн болушу үчүн резервардын үстүнө орнотулат.

Сайлык кайырма кыр

Цинктелген болоттон даярдалган. Фланецтик биригүүдөн сайлыкка өтүү үчүн колдонулат.

Куроочу топтом

Фланецтердин герметикалуу биригүүсү үчүн пайдаланылат. Камтыйт: буроолорду, цинктелген болоттон жасалган үлүктөрдү жана 1 төшөмөнү.

Ички жана тышкы сайлык бирикмеси бар цинктелген болоттон жасалган 90° бурулуш.

Эки Storz кошкучу бар оргутуучу ийкем түтүк

Көчмө куроодо пайдаланат.

Соркысма тарабынан ийкем түтүк үчүн Storz кошкучу

Ийкем түтүк менен тез бириктирүүнү камсыз кылат

Алты кырдуу ниппель

Кысымдык өткөрмө түтүтүн элементтеринин герметикалуу биригүүсү үчүн өтмө элемент болуп саналат.

SEG көчмө аткаруу үчүн болоттон жасалган таянычтар

Абаны чыгаруу үчүн буралгысы менен шар кайтарым клапаны

Сордурулуучу чөйрөнүн артка агымын бөлтурбоо үчүн арналган. Бекиткич арматура катары пайдаланылбайт.

Жылдыргыч

Бекиткич арматура катары пайдаланылат жана канализациялык тутумдун оргутуучу агымын берүүгө же толук жабууга кызмат кылат.

Карабини менен көтөргүч чынжыр

Соркысмалык агрегатты туура орнотуу үчүн көтөргүч чынжырды пайдалануу зарыл.

Аралык кронштейн

Багыттоочу түтүктөрдүн 4 м узундугунда пайдаланууга сунуш берилет.

Кабелдин коргогуч жамынчысы

Кабелди суюктуктагы нефти өнүмдөрүнүн жана агрессивдүү заттардын жагымсыз таасирлеринен коргоо үчүн пайдаланылат.

Багыттоочу түтүктөр

Соркысманы туура орнотуш үчүн түтүк багыттоочторду, автоматтык кошкучтун түпкүчүнө алдын ала орнотуп жана узундугун тууралап алып пайдалануу зарыл.

Күчөтүлгөн кескич механизм

SEG соркысмалары үчүн пайдалануунун оор шарттарында.

Өткүч

SEG соркысмасын APG (APG.50.31 чейин кошо эсептегенде) соркысмасынын автоматтык түтүк кошкучуна куроо үчүн пайдаланылат.

Соркысмаларды башкаруу кутусу, берилмелерди берүүнүн модулдары жана интерфейс

(Конкреттүү жабдууну куроо жана пайдалануу боюнча Паспорт, колдонмону кара).

Деңгээлдин релеси жана билдиргичтери (калкыма өчүргүчтөр, чөктүрмө электроддор, көңүрөө түрүндөгү, билдиргичтер, пневмореле же ультра үндүк билдиргичтер)

Суюктуктун деңгээлин, кырсык сигналын жана ташуу жөнүндө сигналды берүүнү көзөмөлдөө үчүн пайдаланылат, соркысмалардын автоматтык иштөөсүн камсыз кылуу менен, резервуарларды толтуруу же бошотуу процессин автоматташтырат: агрегаттарды күйгүзүү же өчүрүү суюктуктун коюлган деңгээлине жеткенде болот.

Стандарттык кабель

V-кабели, 4G 1,5 мм² + 3 x 1 мм² (15/20/25/30/40/50 м).

Жарылуудан корголгон кабель

V-кабели, 4G 1,5 мм² + 3 x 1 мм², жарылуудан корголгон (15/20/25/30/40/50 м).

Экрандалган кабель

Экрандалган кабель 3G3GC3G-F3x1AiC+4G 2,5 мм², жарылуудан корголгон (10/15/20/25/30/40 м).

* Көрсөтүлгөн буюмдар жабдуунун стандарттык топтомдоосуна/топтомуна киргизилген эмес, жардамчы түзмөктөр (аксессуарлар) болуп саналат жана өзүнчө буйрутма берилет. Негизги жоболор жана шарттар Келишимде чагылдырылган. Топтомдоочулар боюнча толук маалыматты каталогдордон кара. Ушул жардамчы түзмөктөр жабдуу (топтомдун) топтомдоосунун милдеттүү элементтери болуп саналбайт. Жардамчы түзмөктөрдүн жоктугу, алар арналган негизги жабдуулардын иштөө жөндөмдүүлүгүнө таасирин тийгизбейт.

17. Өндүрүмдү утилизациялоо

Өндүрүмдүн негизги жеткен чеги кийинки:

1. оңдоо же алмаштыруусу каралган эмес бир же бир нече негизги бөлүктөрдүн иштен чыгуусу;
2. экономикалык жактан пайдалануу кажетсиз, оңдоого жана техникалык тейлөөгө чыгымдын көп болуусу.

Аталган өндүрүм, ошондой эле түйүндөр жана тетиктер экологияга тармагындагы жергиликтүү мыйзамдардын талабына ылайык чогултулуп жана утилизация болушу керек.

18. Даярдоочу. Иштөө мөөнөтү

Даярдоочу:

Grundfos Holding A/S, Poul Due Jensens Vej 7, DK-8850 Bjerringbro, Дания*

* Өндүрүүчү өлкөнүн так аталышы жабдуунун фирмалык тактасында көрсөтүлгөн.

Даярдоочу тарабынан ыйгарым укук берилген жак:

«Грундфос Казахстан» ЖЧШ
Казахстан, 050020, Алматы ш.,
Кок-Тобе 2 кичир., Кыз-Жибек көчөсү-7.

Жабдууну сатуу эрежелери жана шарттары келишимдердин шарттары менен аныкталат.

Жабдуунун кызмат мөөнөтү 10 жылды түзөт. Дайындалган кызмат кылуу мөөнөтү бүткөндөн кийин, жабдууну иштетүү ушул көрсөткүчтү узартуу мүмкүндүгү бар-жоктугу тууралуу чечим кабыл алынгандан кийин улантылат. Жабдууну ушул документтин талаптарынан айырмаланган дайындалыш боюнча пайдаланууга жол берилбейт.

Жабдуунун кызмат кылуу мөөнөтүн узартуу боюнча иштер, адамдардын жашоосу жана ден-соолугу үчүн коопсуздуктун, айлана-чөйрөнү коргоонун талаптарын азайтпастан мыйзамдардын талаптарына ылайык жүргүзүлүшү керек.

Техникалык өзгөрүүлөр болушу мүмкүн.

19. Таңгакты кайра керектөө боюнча маалымат

Grundfos компаниясы тарабынан колдонулуучу таңгактын ар кандай түрүн белгилөө боюнча жалпы маалымат



Таңгак тамак-аш азыктары менен байланышта болууга арналган эмес

Таңгактоочу материал	Таңгактын/жардамчы таңгактоочу каражаттардын аталышы	Таңгактын/жардамчы таңгактоочу каражаттары жасалган материалдын тамгалык белгилениши	
Кагаз жана картон (гофраланган картон, кагаз, башка картон)	Кутулар/үкөктөр, салынмалар, төшөмөлдөр, алдына койгучтар, торлор, фиксаторлор, каптоочу материал	PAP	
Жыгач жана жыгач материалдары (жыгач, тыгын)	Үкөктөр (тактайлуу, фанерадан, жыгач булалуу плитадан жасалгандар), алдына койгучтар, тордогучтар, алынып коюла турган капталдары, планкалар, фиксаторлор	FOR	
Пластик	(төмөнкү тыгыздыктагы полиэтилен)	Каптамалар, мүшөктөр, жылтырактар, баштыктар, аба-көбүкчө жылтырак, фиксаторлор	LDPE
	(жогорку тыгыздыктагы полиэтилен)	Тыгыздоочу төшөмөлдөр (пленка материалдардан жасалгандары), анын ичинде аба-көбүкчөлүү пленка, бекиткичтер, толтурулуучу материал	HDPE
	(полистирол)	Тыгыздоочу пенопластан жасалган төшөмөлөр	PS
Комбинацияланган таңгак (кагаз жана картон/пластик)	«Скин» тибиндеги таңгак	C/PAP	

Таңгактын жана/же жардамчы таңгактоочу каражаттардын өздөрүнүн белгиленишине көңүл бурууну суранабыз (аны таңгактоо / жардамчы таңгактоочу каражаттарды өндүрүүчү-аводдун өзүндө жазаган кезде).

Зарыл болгон учурда, такоолдору сактоо жана экологиялык сарамжалдуулук максаттарында, Grundfos компаниясы таңгагы жана/же жардамчы таңгактоочу каражаттарды кайталап колдоно алат. Даярдоочунун чечими боюнча таңгагы, жардамчы таңгактоочу каражаттары, жана алар андан жасалган материалдар өзгөртүлгөн болушу мүмкүн. Чыныгы маалыматты 18. Даярдоочу. Иштөө мөөнөтү ушул Куроо жана пайдалануу боюнча Паспорт, Колдонмонун бөлүмүндө көрсөтүлгөн даяр өндүрүмдү өндүрүүчүдөн тактап алуунуздарды өтүнөбүз. Сурап-билүү учурунда өнүмдүн номерин жана жабдууну даярдоочу-өлкөнү көрсөтүү зарыл.

Հայերեն (AM) Անձնագիր, Տեղադրման և շահագործման ձեռնարկ

ԲՈՎԱՆՂԱԿՈՒԹՅՈՒՆ

	Էջ:
1. Անվտանգության տեխնիկայի վերաբերյալ հրահանգներ	85
1.1. Փաստաթղթի մասին ընդհանուր տեղեկություններ	85
1.2. Արտադրատեսակի վրա Նիշերի և մակագրությունների նշանակությունը	85
1.3. Սպասարկող անձնակազմի որակավորումը և ուսուցումը	86
1.4. Անվտանգության տեխնիկայի հրահանգներին չհետևելու վտանգավոր հետևանքները	86
1.5. Աշխատանքի կատարում անվտանգության տեխնիկային հետևելով	86
1.6. Անվտանգության տեխնիկայի ցուցումներ՝ սպառողի կամ սպասարկող անձնակազմի համար	86
1.7. Տեխնիկական սպասարկում, ստուգողական գնումներ և տեղադրում կատարելիս անվտանգության տեխնիկայի վերաբերյալ հրահանգներ	86
1.8. Ինքնուրույն վերասարքավորում և պահեստային հանգույցների և դետալների պատրաստում	86
1.9. Շահագործման անթույլատրելի ռեժիմներ	86
2. Տեղափոխում և պահպանում	87
3. Փաստաթղթում Նիշերի և մակագրությունների նշանակությունը	87
4. Արտադրատեսակի մասին ընդհանուր տեղեկություններ	87
5. Փաթեթավորում և տեղափոխում	90
5.1. Փաթեթավորում	90
5.2. Տեղափոխում	90
5.3. Բարձրացում	91
6. Կիրառման ոլորտը	91
7. Գործելու սկզբունքը	91
8. Մեխանիկական մասի հավաքակցում	92
8.1. Ընկղմված տեղադրում ավտոմատ խողովակային ազուլցի միջոցով	93
8.2. Շարժական ընկղմվող կայան	94
9. Էլեկտրական սարքավորումների միացումը	95
9.1. Էլեկտրական միացումների սխեմաները	96
9.2. СU 100 կառավարման բլոկ	96
9.3. Պոմպերի կառավարման պահարաններ	97
9.4. Ջերմային անջատիչներ	98
9.5. Շահագործում հաճախության կերպափոխիչով	98
10. Շահագործման հանձնում	99
10.1. Շահագործման հանձնման ընդհանուր կարգը	100
10.2. Պտտման ուղղությունը	100
11. Շահագործում	101
11.1. Աշխատանքի ռեժիմ	102
12. Տեխնիկական սպասարկում	103
12.1. Արտոտված պոմպեր	104
12.2. Ստուգագնումը	104
12.3. Յուղի փոխարինումը	104
13. Շահագործումից հանելը	105
14. Տեխնիկական տվյալներ	105
15. Անսարքությունների հայտնաբերում և վերացում	107
15.1. Կտրող մեխանիզմի փոխարինում	108
15.2. Պոմպի հենամարմնի լվացումը	109
15.3. Լիսեռի խցվածքի ստուգում/փոխարինում	109
16. Լրակազմող արտադրատեսակներ*	110
17. Արտադրատեսակի օգտահանում	111
18. Արտադրող: Ծառայության ժամկետ	111
19. Փաթեթանյութի օգտահանման վերաբերյալ տեղեկատվություն	113
Հավելված 1	115
Հավելված 2	118



Նախագուշացում՝ Նախքան սարքավորման տեղադրման աշխատանքներին անցնելը, անհրաժեշտ է ուշադրությամբ ուսումնասիրել տվյալ փաստաթուղթը: Սարքավորման տեղադրումը և շահագործումը պետք է իրականացվի տվյալ փաստաթղթի պահանջներին, ինչպես նաև տեղական նորմերին և կանոններին համապատասխան:

1. Անվտանգության տեխնիկայի վերաբերյալ հրահանգներ

Նախագուշացում՝ Տվյալ սարքավորման շահագործումը պետք է իրականացվի դրա համար անհրաժեշտ գիտելիքներ և աշխատանքային փորձ ունեցող անձնակազմի կողմից:



Սահմանափակ ֆիզիկական, մտավոր ունակություններով, տեսողության և լսողության սահմանափակ խտրավորություններով անձանց պետք չէ թույլ տալ շահագործել տվյալ սարքավորումը: Երեխաներին արգելվում է մոտենալ տվյալ սարքավորմանը:

1.1. Փաստաթղթի մասին ընդհանուր տեղեկություններ

Անձնագիրը, Տեղադրման և շահագործման ձեռնարկը ներառում է հիմնական հրահանգներ, որոնց պետք է հետևել տեղադրման, շահագործման և տեխնիկական սպասարկման ընթացքում: Հետևաբար, տեղադրելուց և շահագործելուց առաջ դրանք պարտադիր կերպով պետք է ուսումնասիրվեն համապատասխան սպասարկող անձնակազմի կամ սպառողի կողմից: Տվյալ ձեռնարկը պետք է մշտապես գտնվի սարքավորման շահագործման վայրում:

Անհրաժեշտ է կատարել ոչ միայն «Անվտանգության տեխնիկայի վերաբերյալ հրահանգներ» բաժնում նշված անվտանգության ընդհանուր պահանջները 1. Անվտանգության տեխնիկայի վերաբերյալ հրահանգներ, այլ նաև մյուս բաժիններում նշված անվտանգության տեխնիկայի վերաբերյալ հատուկ հրահանգները:

1.2. Արտադրատեսակի վրա Նիշերի և մակագրությունների նշանակությունը

Անմիջապես սարքավորման վրա նշված հրահանգները, օրինակ՝

• սլաք, որը ցույց է տալիս պտտման ուղղությունը,

- վերամոլդոլ միջավայրի մատուցման համար նախատեսված ճշումային կարճախողովակի նշանը, պետք է առկա ինչի պարտադիր կարգով և պահպանվի այնպես, որպեսզի այն հնարավոր լինի կարդալ ցանկացած պահին:

1.3. Սպասարկող անձնակազմի որակավորումը և ուսուցումը

Անձնակազմը, որն իրականացնում է սարքավորման շահագործումը, տեխնիկական սպասարկումը և ստուգողական գնումները, ինչպես նաև սարքավորման տեղադրումը, պետք է ունենա կատարվող աշխատանքին համապատասխան որակավորում: Հարցերը, որոնց համար անձնակազմը պատասխանատվություն է կրում, և որոնք նա պետք է վերահսկի, ինչպես նաև նրա իրավասությունների շրջանակը պետք է հստակորեն սահմանվեն սպառողի կողմից:

1.4. Անվտանգության տեխնիկայի հրահանգներին չհետևելու վտանգավոր հետևանքները

Անվտանգության տեխնիկայի վերաբերյալ հրահանգներին չհետևելը կարող է հանգեցնել՝

- մարդու կյանքի և առողջության համար վտանգավոր հետևանքների,
- շրջակա միջավայրի համար վտանգի ստեղծմանը,
- վնասի փոխհատուցման բոլոր երաշխիքային պարտավորությունների չեղարկմանը,
- սարքավորման կարևորագույն գործառնությունների խախտմանը,
- տեխնիկական սպասարկման և վերանորոգման համար սահմանված մեթոդների անարդյունավետությանը,
- էլեկտրական կամ մեխանիկական գործոնների ազդեցության հետևանքով անձնակազմի առողջության և կյանքի համար վտանգավոր իրավիճակի:

1.5. Աշխատանքի կատարում անվտանգության տեխնիկային հետևելով

Աշխատանքներ իրականացնելիս պետք է կատարվեն անվտանգության տեխնիկայի վերաբերյալ սույն փաստաթղթում ներկայացված հրահանգները, անվտանգության տեխնիկայի վերաբերյալ համապատասխան ազգային կարգադրագրերը, ինչպես նաև սպառողի մոտ գործող աշխատանքների կատարման, սարքավորման շահագործման և անվտանգության տեխնիկայի վերաբերյալ ցանկացած ներքին կարգադրագրերը:

1.6. Անվտանգության տեխնիկայի ցուցումներ՝ սպառողի կամ սպասարկող անձնակազմի համար

- Արգելվում է ապամոնտաժել շարժական հանգույցների և մասերի առկա պաշտպանիչ փակոցները սարքավորումը շահագործելու ընթացքում:

- Հարկավոր է բացառել վտանգի առաջացման հնարավորությունը կապված էլեկտրաէներգիայի հետ (մանրամասների համար տե՛ս, օրինակ՝ էՏԿ և տեղական էներգամատակարարող ձեռնարկությունների կարգադրագրերը):

1.7. Տեխնիկական սպասարկում, ստուգողական գնումներ և տեղադրում կատարելիս անվտանգության տեխնիկայի վերաբերյալ հրահանգներ

Սպառողը պետք է ապահովի տեխնիկական սպասարկման, ստուգողական գնումների և տեղադրման բոլոր աշխատանքների կատարումը որակավորված մասնագետների կողմից, որոնց թույլ է տրված կատարել նման աշխատանքներ, և որոնք բավարար չափով տեղեկացվել են այդ աշխատանքների մասին՝ տեղադրման և շահագործման ձեռնարկը մանրամասն ուսումնասիրելու ընթացքում:

Բոլոր աշխատանքները պարտադիր կերպով պետք է իրականացվեն սարքավորումը անջատված վիճակում: Անպայման պետք է պահպանվի գործողությունների հերթականությունը սարքավորման աշխատանքը կանգնեցնելիս, ինչպես նկարագրված է տեղադրման և շահագործման ձեռնարկում:

Աշխատանքների ավարտին անմիջապես պետք է նորից տեղադրվեն կամ միացվեն բոլոր ապամոնտաժված պաշտպանիչ և պահպանող սարքերը:

1.8. Ինքնուրույն վերասարքավորում և պահեստային հանգույցների և դետալների պատրաստում

Սարքավորումների վերասարքավորումը և փոփոխումը թույլ է տրվում կատարել միայն արտադրողի հետ համաձայնեցնելու դեպքում:

Ֆիրմային պահեստային հանգույցները և մասերը, ինչպես նաև օգտագործման համար ընկերության կողմից թույլատրված լրակազմի բաղադրիչները, նախատեսված են շահագործման հուսալիությունը ապահովելու համար:

Այլ արտադրողների կողմից պատրաստված հանգույցների և մասերի կիրառումը կարող է բերել նրան, որ արտադրողը հրաժարվի այդ պատճառով առաջացած հետևանքների համար պատասխանատվություն կրելուց:

1.9. Շահագործման անթույլատրելի ռեժիմներ

Մատակարարվող սարքավորման շահագործական հուսալիությունը երաշխավորվում է միայն այն դեպքում, եթե այն կիրառվում է գործառնության նշանակությամբ համապատասխան՝

6. *Կիրառման ոլորտը* բաժնի համաձայն: Բոլոր դեպքերում սահմանային թույլատրելի արժեքները,

որոնք նշված են տեխնիկական տվյալներում պետք է անպայման հաշվի առնվեն:

2. Տեղափոխում և պահպանում

Սարքավորման փոխադրումը հարկավոր է իրականացնել փակ վագոններում, ծածկված ավտոմեքենաներում, օդային, գետային կամ ծովային փոխադրամիջոցներով:

Սարքավորման տեղափոխման պայմանները՝ մեխանիկական գործոնների ազդեցության առումով, պետք է համապատասխանեն «C» խմբին ըստ 90US 23216-ին:

Տեղափոխման ժամանակ փաթեթավորված սարքավորումը պետք է հուսալի ամրացված լինի փոխադրամիջոցների վրա՝ ինքնաբերաբար տեղաշարժումները կանխելու նպատակով:

Սարքավորման պահպանման պայմանները պետք է համապատասխանեն 90US 15150-ի «C» խմբին:

Պահպանման նշանակված առավելագույն ժամկետը կազմում է 2 տարի: Պահպանման ժամկետի ողջ ընթացքում կոնսերվացում չի պահանջվում: Պոմպային ագրեգատի պահպանման ժամանակ անհրաժեշտ է առնվազն ամիսը մեկ անգամ պտտել գործող անիվը:

Երկարատև պահպանման ժամանակ պոմպը անհրաժեշտ է պաշտպանել խոնավությունից, արևի ուղիղ ճառագայթներից, չափազանց բարձր/ցածր ջերմաստիճաններից:

Պահպանման ջերմաստիճանը՝ - 30 °C-ից մինչև +60 °C:

Պոմպը կարելի է տեղափոխել և պահպանել ուղղաձիգ կամ հորիզոնական դիրքում:

3. Փաստաթղթում նիշերի և մակագրությունների նշանակությունը



Նախագուշացում
Տվյալ հրահանգներին չհետևելը կարող է հանգեցնել մարդկանց առողջության համար վտանգավոր հետևանքների:



Նախագուշացում Տվյալ հրահանգների չհետևելը կարող է հանդիսանալ էլեկտրական հոսանքից վնասվելու պատճառ և հանգեցնել մարդկանց կյանքի և առողջության համար վտանգավոր հետևանքների:



Նախագուշացում Սույն կանոնները պետք է կատարվեն պայթյապաշտպանված սարքավորման հետ աշխատանքի ժամանակ: Խորհուրդ է տրվում նաև հետևել տվյալ կանոններին ստանդարտ կատարմամբ սարքավորման հետ աշխատելիս:



Անվտանգության տեխնիկայի վերաբերյալ հրահանգներ, որոնց կատարումը կարող է առաջացնել սարքավորման խափանում, ինչպես նաև դրա վնասում:



Խորհուրդներ կամ ցուցումներ, որոնք հեշտացնում են աշխատանքը և ապահովում են սարքավորման անվտանգ շահագործումը:

4. Արտադրատեսակի մասին ընդհանուր տեղեկություններ

Տվյալ փաստաթուղթը վերաբերում է SEG կոյուղու պոմպերն, այդ թվում՝ դրանց պայտապաշտպանված կատարմանը: Այդ պոմպերի կառուցվածքում նախատեսված է կտրող մեխանիզմ, որը մանրացնում է կոշտ մասնիկներն այնքան, որքան անհրաժեշտ է դրանց՝ համեմատաբար փոքր տրամագծի խողովակաշարով անցնելու համար: Պոմպերի կառավարումն իրականացվում է Grundfos ընկերության LC, Control DC կառավարման պահարանների կամ Grundfos CU 100 կառավարման բլոկի միջոցով: Տեսեք ընտրված սարքավորման Անձնագիրը, Տեղադրման և շահագործման ձեռնարկը:

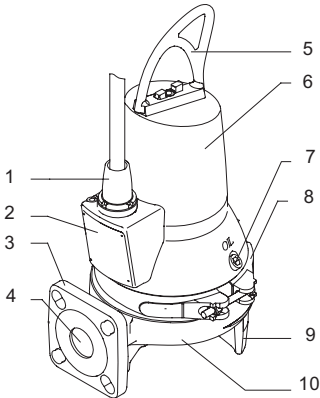
Կառուցվածք

Պոմպային ազդեցատը կազմված է՝

- հիդրավիլի մասից, որը բաղկացած է պոմպի հենամարմնից, գործող անվիլից, ներմուսն և ճնշման խողովակաճյուղերից,
- էլեկտրական մասից, որը կազմված է ստատորից և ռոտորից բաղկացած միաֆազ կամ եռաֆազ էլեկտրաշարժիչից,
- կտրող մեխանիզմից:

Պոլիուրետանով լցված մալուխային ներանցիչը պաշտպանում է էլեկտրաշարժիչը մալուխի միջոցով խոնավության ներթափանցումից:

Պոմպերի կառուցվածքը ներկայացված է նկար 1 ում:



TM06 5740 0116

Նկար 1 SEG պոմպ

Դիրք	Նկարագրություն
1	Կաբելային ներանցիչ
2	Ֆիրմային վահանակ
3	Ճնշման կցաշուրթը
4	Ճնշումային կարճախողովակ DN40 և 50
5	Բարձրացման բռնակ
6	Ստատորի կորպուսը
7	Յուղի խցան
8	Սնուր
9	Պոմպի հենարանը
10	Պոմպի հենամարմին

SEG պոմպերի պայթյապաշտպանության թույլատրելի մակնշվածքները՝
 – II Gb b c IIB T4...T3 X
 – 1 Ex d IIB T4 Gb X
 – 1 Ex d IIB T3 Gb X
 – Ex nC II T3 Gc X



Նախագգուշացում
 Կիրառման հատուկ պայմանները (եթե պայթյապաշտպանության մակնշվածքում առկա է "X" նշանը):

1. Պոմպը չպետք է աշխատի «չոր» վիճակում:
2. Պաշտպանիչ սարքերը, օրինակ՝ մակարդակի ռելեն և ջերմային անջատիչները պետք է տեղադրվեն և միացվեն արտադրողի հրահանգներին համապատասխան:
3. Ստատորի փաթեյթներում ջերմային պաշտպանության անջատման անվանական ջերմաստիճանը կազմում է 150 °C, որն ապահովում է էլեկտրասնուցման անջատում: Սնուցման աղբյուրի հետքերումը պետք է իրականացվի ձեռքով:
4. Շարժիչները համարված են հատկությունների՝ A2-70 կամ ավելի բարձր դասի հատուկ ամրակապերով:
5. Մալուխի հարակցիչի սևեռամանեկը պետք է փոխարինվի միայն նույնականով:
6. Պայթյապաշտպանված միացումների մասին տեղեկատվություն ստանալու համար հարկավոր է կապվել արտադրողի հետ:

Պոմպեր և պոմպակայաններ ցամաքեցման և կոյուղու համակարգերի համար՝ SEG տեսակի Ex-մակնշվածքով 2Ex nC II T3 Gc X՝

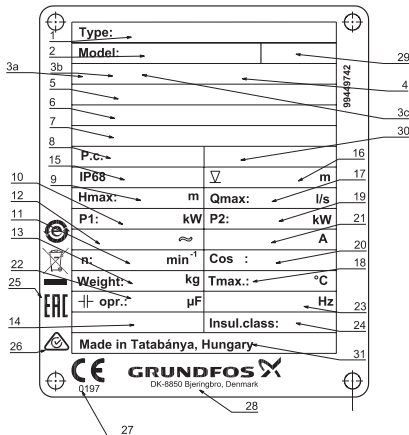
1. Շրջակա միջավայրի ջերմաստիճանների ընդգրկույթը սահմանափակված է -20 °C-ից մինչև +40 °C (շրջապատող օդ) և 0-ից մինչև +40 °C (հեղուկներ):
2. Պոմպերը կարող են օգտագործվել S3 աշխատանքային ցիկերում (կիսով չափ ընկղմված) կամ S1՝ (ամբողջությամբ ընկղմված):
3. Մակարդակի համապատասխան սովիչները պետք է օգտագործվեն, որպեսզի կանխեն պոմպի շարժիչի աշխատանքը "չոր" վիճակում:
4. Մշտապես միացած սնուցման մալուխ սնուցման մալուխը պետք է միացվի համապատասխան պայթյապաշտպանված հենամարմնում կամ անվտանգ գոտում:
5. Մալուխի շտեկերային հարակցիչը կարող է անջատվել միայն արտադրողի կամ նրա ներկայացուցչի կողմից:
6. IP68 պաշտպանության աստիճանը սահմանափակված է 10 մետր ընկղմման առավելագույն խորությամբ:



Կոմպակտ կառուցվածքի շնորհիվ պոմպը պիտանի է և ստացիոնար, և շարժական մոնտաժի համար: Պոմպերը կարող են տեղադրվել ավտոմատ խողովակային ազուլյի վար կամ ազատ ձևով՝ ռեզերվուարի հատակին:

Մատակարարվող լրակազմում բացակայում են կարգավորումների, տեխնիկական սպասարկման և ըստ նշանակության օգտագործման համար հարմարանքները և գործիքները: Օգտագործեք ստանդարտ գործիքները, հաշվի առնելով անվտանգության տեխնիկայի վերաբերյալ արտադրողի պահանջները:

Ֆիրմային վահանակ



Նկար 2 Ֆիրմային վահանակ

Դիրք	Նկարագրություն
13	Չանգվածն առանց մալուխի [կգ]
14	Կիրառվող եվրոպական ստանդարտը
15	Պաշտպանության աստիճան
16	Տեղադրման ժամանակ ընկերման առավելագույն խորությունը [մ]
17	Առավելագույն ծախս (լ/վ)
18	Յեղուկի առավելագույն ջերմաստիճանը [°C]
19	Լիսեռի անվանական հզորությունը [ԿԲԴ]
20	Հզորության գործակից, Cos φ, 1/1բեռնվածքի
21	Անվանական հոսանք [A]
22	Գործող կոնդենսատոր [մկՖ]
23	Հաճախություն [Հց]
24	Մեկուսացման դաս
25, 26	Շուկայում շրջանառության նշանները
27	Հավաստագրման մարմնի գրանցման համարը (սերտիֆիկատ ATEX)
28	Գրունդֆոսի պատկերանիշը
29	Հրահանգի համարը
30	Տեղեկատվություն AUTOADAPT գործառույթի առկայության մասին
31	Արտադրման երկիրը

Դիրք	Նկարագրություն
1	Տիպային նշան
2	Արտադրանքի համարը, պոմպի սերիական համարը
3a, 3c	Հավանության նշաններ / սերտիֆիկացման գրանշաններ
3b	Սերտիֆիկացման մարմնի գրանցման համարը
4	Պայթապաշտպանության մակնշվածք ATEX նորմերին համապատասխան ATEX սերտիֆիկատի համարը
5	(Պայթապաշտպանված սարքավորման վերաբերյալ ղեկավար հրահանգ)
6	Պայթապաշտպանված կատարմամբ պոմպի մակնշվածք (IECEX)
7	IECEX System սերտիֆիկատի համարը
8	Արտադրման ամսաթիվ (1-ին և 2-րդ թվերը = տարի, 3-րդ և 4-րդ թվերը = օրացույցային շաբաթ)
9	Առավելագույն ճնշամոլում [մ]
10	Անվանական սպառվող հզորություն [կՎտ]
11	Պտույտի հաճախություն (պտույտ/րոպե)
12	Անվանական լարում

Տիպային նշան

Կոդ	Օրինակ	SE	G	.40	.11	.E	.EX	.2	.1	.5	02
	Տիպային շարք										
SE	Grundfos կոյուղու պոմպերը										
	Գործող անիվի տեսակի										
G	Ներծծման վրա կտրող մեխանիզմը										
	Ճնշման խողովակաճյուղ										
40	Ճնշումային կարճախողովակի անվանական տրամագիծ, բարձր ծախսով պոմպեր [մմ]										
	Լիտեռի հզորությունը, P2										
11	P2 = թիվ՝ տիպային նշանից/10 (կՎտ)										
	Պոմպի սարքավորումները										
<input type="checkbox"/>	Ստանդարտ կատարում (առանց սարքավորումների)										
	Պոմպի կատարումը										
<input type="checkbox"/>	Առանց պայթապաշտպանության պոմպ (ստանդարտ)										
EX	Պայթապաշտպանված պոմպ										
	Բևեռների թիվը										
2	2 բևեռ										
	Ֆազերի թիվը										
1	Միաֆազ էլեկտրաշարժիչ										
<input type="checkbox"/>	Եռաֆազ էլեկտրաշարժիչ										
	Ցանցի հաճախությունը										
5	Հաճախական կարգավորման ժամանակ առավելագույն հաճախությունը 50 Հց										
	Սնուցման լարումը և գործարկման սխեման										
02	230 Վ, անմիջական գործարկում										
0B	400-415 Վ, անմիջական գործարկում										
0C	230-240 Վ, անմիջական գործարկում										
	Սերունդ										
<input type="checkbox"/>	Առաջին սերունդ										
A	Երկրորդ սերունդ										
B	Երրորդ սերունդ և այլն:										
	Տարբեր սերունդների պատկանող պոմպերը տարբերվում են կառուցվածքով, սակայն միատեսակ են անվանական հզորությամբ:										
	Պոմպի կյուլթերը										
<input type="checkbox"/>	Պոմպը պատրաստվել է ստանդարտ կյուլթերից (EN-GJL-200)										
Z	Հատուկ կատարում										

5. Փաթեթավորում և տեղափոխում

5.1. Փաթեթավորում

Սարքավորումը ստանալիս ստուգեք փաթեթավորումը և ինքը սարքավորումը վնասվածքների հայտնաբերման նպատակով, որոնք կարող էին առաջանալ փոխադրման ընթացքում: Փաթեթավորումը օգտահանելուց առաջ մանրամասն ստուգեք՝ նրանում կարող են մնացած լինել փաստաթղթեր և մանր դետալներ: Եթե ստացված սարքավորումը չի համապատասխանում ձեր պատվիրածին, ապա դիմեք սարքավորման մատակարարողին:

Եթե սարքավորումը վնասվել է փոխադրման ժամանակ, անմիջապես կապվեք փոխադրող կազմակերպության հետ և տեղեկացրեք սարքավորման մատակարարողին այդ մասին: Մատակարարին իրեն իրավունք է վերապահում մանրամասն զննել հնարավոր վնասվածքը:

Փաթեթավորումն օգտահանելու վերաբերյալ տեղեկատվությունը տե՛ս 19. Փաթեթանյութի

օգտահանման վերաբերյալ տեղեկատվությունը բաժնում:

5.2. Տեղափոխում

Նախագուշակացում Հարկավոր է հետևել տեղական Նորմերի և կանոնների սահմանափակումներին՝ ձեռքով իրականացվող բարձրացման և բեռնման ու բեռնայթափման աշխատանքների նկատմամբ:



Բեռնամբարձ սարքավորումները պետք է լինեն հարմարեցված հենց այդ նպատակներին և օգտագործելուց առաջ ստուգվեն անսարքությունների հայտնաբերման նպատակով: Ոչ մի դեպքում չի կարելի գերազանցել սարքավորման թույլատրելի բեռնամբարձությունը: Պոմպի բաշը նշված է պոմպի ֆիրմային վահանակի վրա:

TM06 0066 4813



Նախազգուշացում Փայթեթավորված պոմպերի կամ դրանցով պալետների մի մասնց վրա դասավորումը բարձրացման կամ փոխադրման ժամանակ արգելվում է:



Նախազգուշացում Պոմպը բարձրացնելու համար անհրաժեշտ է օգտագործել պոմպի վրա գտնվող բարձրացման բռնակը կամ երկժանի ավտոբեռնիչ՝ եթե պոմպը գտնվում է պալետի վրա: Երբեք մի բարձրացրեք պոմպը, բռնելով մալուխից կամ ճկախողովակից:



Նախազգուշացում Սարքավորման փայթեթվածքը բացելի գզուշացեք սուր եզրերից:

Պոլիուրետանով լցված մալուխային ներանցիչը կանխարգելում է էլեկտրաշարժիչի մեջ մալուխի միջոցով խոնավության ներթափանցումը:

Ցուցում

Խորհուրդ է տրվում պահպանել մալուխի պաշտպանիչ թասակները հետագա օգտագործման համար:

5.3. Բարձրացում



Նախազգուշացում Պոմպը բարձրացնելիս գզուշացեք, որպեսզի ձեր ձեռքերը չհայտնվեն բարձրացման բռնակի և կեռի միջև:

Պոմպի բարձրացման և փոխադրման ժամանակ անվտանգության տեսիլիկայի կանոնների չհետևելը կարող է հանդիսանալ անձնակազմին վնասվածքներ պատճառելու կամ պոմպը լքողրեն վնասելու պատճառ:

Նախազգուշացում Հանոզվեք , որ կեռը ճիշտ է ամրացվել բարձրացման բռնակին:

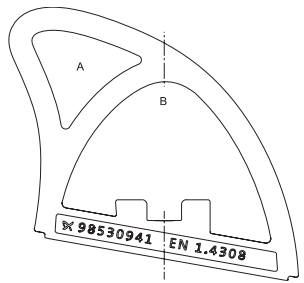
Պոմպը մշտապես բարձրացրեք բարձրացման բռնակի կամ երկժանի ավտոբեռնիչի օգնությամբ՝ եթե պոմպը գտնվում է պալետի վրա:



Արգելվում է իջեցնել կամ, բարձրացնել պոմպը՝ դրա համար օգտագործելով սնուցող մալուխը, ճկախողովակը կամ ճնշումային խողովակը:

Հանոզվեք, որ բարձրացման բռնակը հուսալիորեն ամրացված է, բոլոր հեղուկները պինդ ձգված են: Անհրաժեշտության դեպքում՝ ձգեք:

Պոմպը բարձրացնելու ժամանակ անհրաժեշտ է օգտագործել պոմպի հավասարակշռված դիրքում ամրացման համար ճիշտ կետեր: Տեղադրեք բարձրացման շղթայի կեռը A կետում՝ ավտոմատ խողովակային ագուլցի վրա մոնտաժման համար և B կետում՝ այլ տեսակի մոնտաժների համար: Տես նկար 3:



Նկար 3 Բարձրացման կետերը

6. Կիրառման ոլորտը

SEG պոմպերի կոմպակտ կառուցվածքը թույլ է տալիս դրանք օգտագործել ինչպես ստացրիստ կայանքում, այնպես էլ ժամանակավորապես՝ որպես շարժական պոմպ:

Պոմպերը կարող են տեղադրվել խողովակային ուղղորդիչներով ավտոմատ ագուլցի վրա կամ ազատ տեղակայվել ռեզերվուարի հատակին:

Պոմպերը կարող են օգտագործվել հետևյալ միջավայրերի մղման համար՝

- գուգարաններից հոսք պարունակող կենցաղային կեղտաջերր,
- ռեստորանների, հյուրանոցների, կեմպինգների և այլ սանհանգուլցներից կենցաղային կեղտաջերր:



Նախազգուշացում SEG պոմպերը ոչ մի դեպքում չպետք է վերամղեն դյուրավառ հեղուկներ:

SEG պոմպերը իդեալական հարմար են քիչ բնակեցված շրջաններում օգտագործման համար, որտեղ բացակայում են կոյուղու ինքնահոս համակարգերը: Օրինակ, փոքր գյուղերում, գյուղատնտեսական շրջաններում և բարդ ռեյինֆոլ շրջաններում, ինչպեսզեք են բարձրությունների մեծ տարբերությամբ ժայռերը, կամ ցանկացած այլ վայրերում, որտեղ ցանկալի է օգտագործել ճնշումովումային համակարգ: Պոմպերի պայթեթվտանգ պայմաններում օգտագործեք SEG պայթեթպաշտպանված պոմպերը:



Նախազգուշացում Պոմպի տեղադրման վայրի դասակարգումը պետք է հաստատվի տեղի լիազորված մարմինների կողմից:

7. Գործելու սկզբունքը

SEG սերիայի պոմպերի գործելու սկզբունքը հիմնված է հեղուկի ճնշման բարձրացման վրա, որը հոսում է ներծող խողովակաճյուղից դեպի ճնշամղումային խողովակաճյուղը: Ճնշման բարձրացումը տեղի է ունենում պոմպի գործող անիվի միջոցով ռոտոր-լիսերից հեղուկին սեխանիկական էներգիայի հաղորդման

եղանակով: Հեղուկը հոսում է մուտքից դեպի գործող անիվի կենտրոնական մասը և այնուհետ դրա թիակների երկայնքով: Կենտրոնախույս ուժերի ազդեցության տակ հեղուկի արագությունն ավելանում է, հետևաբար ավելանում է կինետիկ էներգիան, որը փոխակերպվում է ճնշման: Գալարածն խուցը նախատեսված է գործող անիվի վրայից հեղուկի հավաքման և դեպի ճնշման կարծախողովակ տեղափոխելու համար: SEG պոմպի կառուցվածքում նախատեսված կտրող մեխանիզմը մանրացնում է կոշտ մասնիկները:

8. Մեխանիկական մասի հավաքակցում

Նախազգուշացում
Ռեզերվուարներում պոմպերի տեղադրումը պետք է իրականացվի հատուկ պատրաստված անձնակազմի կողմից:
Աշխատանքները ռեզերվուարներում կամ նրանց մոտակայքում պետք է իրականացվեն տեղական նորմերին և կանոններին համապատասխան:



Նախազգուշացում
Արգելվում է կատարել աշխատանքներ ամբարձիչի վրա կախված պոմպի տակ:



Նախազգուշացում
Անձնակազմը չպետք է գտնվի տեղադրման վայրում, եթե իրավիճակը պոտենցիալ պայթյունավտանգ է:



Նախազգուշացում
Անհրաժեշտ է պահույնի հիմնական անջատիչը 0 դիրքում արգելափակված հնարավորություն: Անջատիչի տեսակը պետք է համապատասխանի EN 60204-1, 5.3.2-ին:



Նախազգուշացում
Հեղուկի առավելագույն մակարդակի վրա մալուխի երկարությունը պետք է կազմի առնվազն 3 մետր:



Սարքավորումների հետ բոլոր աշխատանքները պետք է իրականացվեն ռեզերվուարից դուրս:



Նախազգուշացում
Համոզվեք, որ բարձրացման բռնակը պինդ ձգված է: Անհրաժեշտության դեպքում ձգեք:



Անվտանգության տեխնիկայի պահանջներին համաձայն բոլոր աշխատանքները ռեզերվուարում պետք է իրականացվեն ռեզերվուարից դուրս գտնվող հսկիչի դեկավարության ներքո:

Հորերում, որտեղ տեղադրվելու են կոյուղու ընկղմվող պոմպերը կարող են առկա լինել թունավոր և/կամ մարդկանց առողջության համար վտանգավոր նյութեր պարունակող կեղտաջրեր: Ուստի խրոհուրդ է տրվում կիրառել պահպանության միջոցներ, ինչպես նաև կրել պաշտպանիչ հատուկ հագուստ: Պոմպի հետ կամ

նրա տեղադրման վայրում ցանկացած աշխատանքներ կատարելիս պարտադիր պետք է կատարվեն հիգիենայի գործող պահանջները:

Նախազգուշացում
Պոմպը բարձրացնելուց առաջ անհրաժեշտ է ստուգել, որպեսզի բարձրացման բռնակը լինի հուսալիորեն ամրացված:
Անհրաժեշտության դեպքում ամրացնել:
Ցանկացած անզգուշություն բարձրացման կամ փոխադրման ժամանակ կարող է վնասվածքներ պատճառել անձնակազմին կամ վնասել պոմպը:



Կարճ միակցումից խուսափելու համար, պոմպը տեղադրելուց և առաջին անգամ գործարկելու առաջ անհրաժեշտ է ստուգել, որպեսզի մալուխը չունենա արտաքին դեֆեկտներ:



Նախազգուշացում
Շահագործման ժամանակ պոմպի մակերեսներին դիպչելն արգելվում է:



Պոմպի մոտաժուլից առաջ անհրաժեշտ է համոզվել, որ ռեզերվուարի հատակը հարթ է:



Նախազգուշացում
Տեղադրումը սկսելուց առաջ հարկավոր է անջատել սնուցման աղբյուրը կամ տեղադրել ցանցի անջատիչը 0 դիրքում:



Աշխատանքները սկսելուց առաջ, անհրաժեշտ է անջատել պոմպին միացած արտաքին սնուցման բոլոր աղբյուրները:

Նախազգուշացում
Կազմատեղաց հետո լվացեք պոմպը և ցայեք դետալները մաքուր ջրով:

Ընկզմվող ցամաքեցման կամ կոյուղու պոմպերով ռեզերվուարը կարող է պարունակել թունավոր և մարդու առողջության համար վտանգավոր նյութեր:



Օգտագործեք անհատական պաշտպանության միջոցներ: Հետևեք հիգիենայի տեղական նորմերին ու կանոններին:

Տեխնիկական տվյալներ պարունակող լրացուցիչ ֆիրմային վահանակը, որը մատակարարվում է պոմպի հետ միասին, պետք է փաթեցվի պոմպի կառավարման պահարանի կողային մասի վրա կամ պահպանվի տվյալ փաստաթղթի շապիկի տակ:
Պոմպի տեղադրման վայրում պետք է կատարվեն անվտանգության տեխնիկայի բոլոր պահանջները, օրինակ՝ ռեզերվուարներում հարկավոր է կիրառել օդափոխիչ թափոն օդի մատուցման համար:
Տեղադրումը սկսելուց առաջ ստուգեք յուրի մակարդակը յուրի խցիկում: Տես 12. Տեխնիկական սպասարկում բաժինը:

SEG պոմպերը նախատեսված են տեղադրման տարբեր տեսակների համար, որոնք նկարագրված են 8.1. Ընկղմված տեղադրում ավտոմատ խողովակային ագույցի միջոցով և 8.2. Շարժական ընկղմվող կայանք բաժիններում: Բոլոր պոմպերի հենամարմիններն ունեն DN 40, PN 10, մուլանո ճնշումային կցաշուրթ, որը կարելի է նաև միացնել DN 50, PN 10 կցաշուրթին:

Տվյալ պոմպերը նախատեսված են պարբերական օգտագործման համար (S3): Վերամոլվող հեղուկի մեջ ամբողջությամբ ընկղմման դեպքում, պոմպերը կարող է շահագործվել նաև անընդմեջ ռեժիմում (S1): Տես 14. Տեխնիկական տվյալներ բաժինը:

Ցուցում

Ցուցում

Նախագգուշացում էթե պոմպն արդեն միացած է սնուցման աղբյուրին, ոչ մի դեպքում չմոտեցնել ձեռքերը կամ գործիքները դրա ներծծման կամ ճնշամղումային խողովակատուտի անցքին, մինչև չանջատվեն ապահովիչները կամ ցանցային անջատիչը:



Համոզվեք, որ լարման չարտոնագրված կամ պատահաբար կրկնակի միացման հնարավորությունը բացառվել է:

Միայն տեղադրման հետևանքով կոտրումներից խուսափելու համար խորհուրդ է տրվում միշտ օգտագործել միայն Grundfos-ի իսկական պարագաները:

Ուշադրություն

Նախագգուշացում Բարձրացման բռնակը նախատեսված է միայն պոմպը բարձրացնելու համար: Այն չի կարելի օգտագործել աշխատանքի ժամանակ պոմպը ֆիքսելու համար:



Նախագգուշացում 2գուշացք գործող անիվի սուր եզրերից, կտրող մեխանիզմի գլխիկից և օղակից:



Նախագգուշացում Հոսակորուստներից խուսափելու համար համոզվեք, որ պոմպի ճնշամղումային միացումն և ճնշումային գծի խտացումը կատարվել է ճիշտ:



8.1. Ընկղմված տեղադրում ավտոմատ խողովակային ագույցի միջոցով

Ստացիոնար տեղակայման ժամանակ պոմպերը կարող են տեղադրվել խողովակային ուղղորդիչներով ավտոմատ ագույցի անշարժ համակարգի վրա կամ ավտոմատ ագույցի վերևի (վերջոյա) համակարգի վրա:

Ավտոմատ ագույցի երկու համակարգերն էլ ավելի դյուրին են դարձնում սպասարկման աշխատանքների իրականացումը և տեխսպասարկումը, քանի որ պոմպը կարելի է առանց դժվարության հանել ռեզերվուարից:

Ex

Նախագգուշացում Տեղադրումը սկսելուց առաջ անհրաժեշտ է համոզվել, որ ռեզերվուարի մթնոլորտը պոտենցիալ պայթավտանգ չէ:

խողովակաշարը չպետք է կրի ներքին լարումներ, որոնք կարող են առաջանալ սխալ մոնտաժի արդյունքում: Պոմպին չպետք է փոխանցվեն խողովակաշարից եկող բեռնվածքները: Տեղադրման գործընթացը ավելի դյուրին դարձնելու և խողովակաշարից ստացվող ճիգերի փոխանցումը կցաշուրթերին և հեղուկներին թույլ չտալու համար խորհուրդ է տրվում օգտագործել ազատ կցաշուրթերը:

Ցուցում

խողովակաշարում չի կարելի օգտագործել ճկուն տարրեր կամ փոխհատուցիչներ. տվյալ տարրերը ոչ մի դեպքում չպետք է օգտագործվեն խողովակաշարի կենտրոնադրման նպատակով:

Ցուցում

Ավտոմատ խողովակային ագույցի համակարգ խողովակային ուղղորդիչներով

Տեսքը նկար 14, Հավելված 1:

1. Ռեզերվուարի ներքին եզրին անհրաժեշտ է կատարել անցքեր խողովակային ուղղորդիչների բարձակների ամրացման համար: Բարձակները նախապես ֆիքսել երկու օժանդակ պտուտակներով:
2. Տեղադրել ավտոմատ խողովակային ագույցի ներքևի մասը ռեզերվուարի հատակին: Ուղղակարի օգնությամբ բերել խիստ ուղղաձիգ դիրքի: Ամրացնել ավտոմատ խողովակային ագույցը տարահորումային հեղուկների օգնությամբ: Եթե հատակի մակերեսն անհավասար է, ավտոմատ ագույցի տակ տեղադրել համապատասխան հենարաններն այնպես, որպեսզի հեղուկների ձգման ժամանակ նա պահպանի իր հորիզոնական դիրքը:
3. Կատարել ճնշման խողովակաշարի տեղադրումը, օգտագործելով հայտնի եղանակները, որոնք բացառում են նրա մեջ ներքին լարումների առաջացումը:
4. Տեղադրել խողովակային ուղղորդիչները ավտոմատ ագույցի հենարանի վրա և ճիշտ կարգավորել նրանց երկարությունը ըստ ռեզերվուարի վերևի մասում գտնվող ուղղորդիչներ բարձակի:
5. Պոտելով հանել ուղղորդիչների նախապես ամրացված բարձակը և ամրացնել այն ուղղորդիչների վերևում: Հուսալիորեն ամրացնել բարձակը ռեզերվուարի պատին:

Ցուցում

Ուղղորդիչները չպետք է ունենան առանցքային խողացք, հակառակ դեպքում պոմպի աշխատանքի ժամանակ կառաջանա աղմուկ:

- 6. Մաքրել ռեգերվուարը աղբից, խիճից, բեկորներից և այլ տարրերից՝ պոմպը նրա մեջ իջեցնելուց առաջ:
- 7. Ամրացնել ուղղորդիչ ժանիքներով կցաշուրթը պոմպին:
- 8. Անցկացնել պոմպի ուղղորդիչ ժանիքները խողովակային ագույցի ուղղորդիչների միջև և իջեցնել պոմպը ռեգերվուարի մեջ՝ պոմպի բարձրացման բռնակի վրա ամրացված շղթայի օգնությամբ:

Երբ պոմպը կհասնի ավտոմատ խողովակային ագույցի ներքևի մասին, տեղի կունենան այդ ագույցի հետ նրա ավտոմատ հերմետիկ միացումը:

Ցուցում

- 9. Շղթան կախել ռեգերվուարի վերևում գտնվող համապատասխան կեռի վրա: Միաժամանակ հետևել նրան, որ շղթան չկարողանա հպվել պոմպի հենամարմնի հետ:
- 10. Կարգավորել էլեկտրաշարժիչի մալուխի երկարությունը, փաթաթելով կաժն այնպես, որ մալուխը չվնասվի պոմպի աշխատանքի ժամանակ: Մեխանիկական ձգումից մալուխի բեռնաթափման հարմարունքը ամրացնել ռեգերվուարի վերևի մասում համապատասխան կեռի վրա: Մալուխները չպետք է լինեն շատ ծռված կամ սեղմված:
- 11. Միացնել էլեկտրաշարժիչի կաբելը և, եթե առկա է, կառավարման կաբելը:

Մալուխի ազատ վերջավորությունը ընկղմել չի կարելի, քանի որ ջուրը մալուխի միջոցով կարող է հայտնվել էլեկտրաշարժիչի մեջ:

Ցուցում

Վերևի (վերջոյա) ավտոմատ ագույցի համակարգ

Տեսեք նկար 15, Հավելված 1:

- 1. Ռեգերվուարի մեջ տեղադրել լայնական հեծան:
- 2. Ավտոմատ ագույցի համակարգի անշարժ մասն ամրացնել լայնական հեծանի վերևում:
- 3. Պոմպի ճնշումային խողովակաուստին ամրացնել հարմարակցիչ խողովակը, որը նախատեսված է ավտոմատ ագույցի շարժական մասի համար:
- 4. Ամրացնել բռնակը և շղթան ավտոմատ ագույցի շարժական մասի վրա:
- 5. Մաքրել ռեգերվուարը աղբից և այլ տարրերից՝ պոմպը նրա մեջ իջեցնելուց առաջ:
- 6. Իջեցնել պոմպը հեղուկի մեջ բարձրացման բռնակին ամրացված շղթայի օգնությամբ:

Երբ ավտոմատ ագույցի շարժական մասը կհասնի անշարժ մասին, տեղի կունենա դրանց ավտոմատ հերմետիկ միացում:

Ցուցում

- 7. Շղթան կախել ռեգերվուարի վերևում գտնվող հատուկ կեռի վրա: Միաժամանակ հետևեք նրան, որ շղթան չկարողանա հպվել պոմպի հենամարմնի հետ:

- 8. Կարգավորել էլեկտրաշարժիչի մալուխի երկարությունը, փաթաթելով կաժն այնպես, որ մալուխը չվնասվի պոմպի աշխատանքի ժամանակ: Փաթաթած մալուխն ամրացնել ռեգերվուարի վերևի մասում կեռի վրա: Մալուխները չպետք է լինեն շատ ծռված կամ սեղմված:
- 9. Միացնել էլեկտրաշարժիչի մալուխը և, եթե առկա է, ագրանշանման մալուխը:

Մալուխի ազատ վերջավորությունը ընկղմել չի կարելի, քանի որ ջուրը մալուխի միջոցով կարող է հայտնվել էլեկտրաշարժիչի մեջ:

Ցուցում

8.2. Շարժական ընկղմվող կայանք

Շարժական ընկղմվող կայանքի համար նախատեսված պոմպերը կարող են ազատ տեղակայվել ռեգերվուարի կամ հորի հատակին: Տեսեք նկար 16, Հավելված 1:

Պոմպը պետք է տեղադրվի հենարանի վրա (պարագա):

Սպասարկման աշխատանքները դյուրին դարձնելու համար օգտագործեք անցումային արմուկ կամ կցաշուրթ ճնշամղման խողովակաուստի համար, որպեսզի ճնշամղման գծից պոմպի անառնձնացնելու լինի դյուրին:

Եթե կիրառվում է ճկախողովակ կամ ճկափող, անհրաժեշտ է ապահովել պայմաններ, որոնք կբացառեն նրա դեֆորմացիան, իսկ ճկախողովակի կամ ճկափողի ներքին տրամագիծը պետք է համապատասխանի պոմպի ճնշման անցքի չափին:

Կոշտ խողովակ օգտագործելու դեպքում անհրաժեշտ է արմատուրը տեղադրել պոմպի կողմից հետևյալ հերթականությամբ.

ճնշամղմումային միացում և անհրաժեշտ կցամասեր, հակադարձ կապույր, սողնակ: Եթե պոմպը տեղադրվում է տիղմոտ կամ ոչ հավասար մակերեսի վրա, տեղադրեք այն աղյուսների կամ այլ նման բանի վրա:

- 1. Հավաքակցել ճնշամղմումային խողովակաուստով 90° արմուկ և դրան միացնել ճնշումային խողովակ կամ ճկախողովակ:

- 2. Պոմպն իջեցնել հեղուկի մեջ, պոմպի բարձրացման բռնակին ամրացված շղթայի օգնությամբ:

Պոմպը խորհուրդ է տրվում տեղադրել հավասար, կոշտ մակերեսի վրա: Պոմպը պետք է իջեցվի շղթայի, այլ ոչ թե մալուխի օգնությամբ:

- 3. Շղթան կախել ռեգերվուարի վերևում գտնվող հատուկ կեռի վրա: Միաժամանակ հետևեք նրան, որ շղթան չկարողանա հպվել պոմպի հենամարմնի հետ:

- 4. Կարգավորել էլեկտրաշարժիչի մալուխի երկարությունը, փաթաթելով կաժն այնպես, որ մալուխը չվնասվի պոմպի աշխատանքի ժամանակ: Փաթաթած մալուխն ամրացնել

համապատասխան կեռի վրա: Մալուխները չպետք է լինեն շատ ծռված կամ սեղմված:

5. Միացնել էլեկտրաշարժիչի մալուխը և, եթե առկա է, ազդանշանման մալուխը:

Մալուխի ազատ վերջավորությունը ընկղմել չի կարելի, քանի որ ջուրը մալուխի միջոցով կարող է հայտնվել էլեկտրաշարժիչի մեջ:

Ցուցում

Այն դեպքում, երբ մեկ ռեզերվուարում շահագործվելու է մի քանի պոմպային ագրեգատ, անհրաժեշտ է դրանք տեղադրել միևնույն մակարդակի վրա՝ արդյունավետ հաջորդաբար աշխատանքի համար:

Ուշադրություն

9. Էլեկտրական սարքավորումների միացումը



Նախագգուշացում Պոմպերը պետք է միացվեն կառավարման բլոկին, որն ունի էլեկտրաշարժիչի պաշտպանության ռելե, որի անջատման դասը 10 կամ 15 է:

Նախագգուշացում Բոլոր բևեռներն անջատելիս, արտաքին անջատիչի հպակների միջև օդի բացակը պետք է կազմի առնվազն 3 մմ (յուրաքանչյուր բևեռի համար):



Պետք է նախատեսվի ցանցային անջատիչը 0 դիրքում տեղադրելու հնարավորություն: Անջատիչի տեսակը նշված է կետ 5.3.2 ԳՕՍՍ Ռ ԻԷԿ 60204-1-ում:

Էլեկտրասարքավորումները միացնելից պետք է պահպանել տեղական նորմերն ու կանոնները:



Նախագգուշացում Վտանգավոր վայրերում տեղադրվող պոմպերը պետք է միացվեն կառավարման բլոկին, որը համալրված է էլեկտրաշարժիչի պաշտպանության անջատման 10-րդ դասի ռելեով:

Նախագգուշացում Արգելվում է մոնտաժել Grundfos-ի կառավարման բլոկները, պոմպերի կառավարման պահարանները, պայթյապաշտպանության սարքերը և սնուցման մալուխի ազատ վերջավորությունը պոտենցիալ պայթյունավտանգ միջավայրում: Պայթյապաշտպանված պոմպերում անհրաժեշտ է ապահովել հողակցման արտաքին հաղորդալարի միացումը պոմպի վրայի հողակցման արտաքին սեղմակին, դրա համար օգտագործելով պաշտպանիչ մալուխային սնուրով հաղորդալար: Մաքրել մակերեսը արտաքին հողակցումը միացնելու համար և տեղադրել պաշտպանիչ կաբելային սնուրը:



Հողակցման հաղորդալարի լայնական հատվածքը պետք է կազմի առնվազն 4 մմ², օրինակ՝ դեղնակապտակա գույնի H07 V2-K (PVT 90°) տեսակի մալուխ: Ստուգեք հողակցման հուսալիությունը:

Անհրաժեշտ է ապահովել պաշտպանիչ սարքավորումների ճիշտ միացումը: Լողանավոր անջատիչները, որոնք կիրառվում են պոտենցիալ պայթյունավտանգ միջավայրում, պետք է ունենան այդպիսի պայմաններում շահագործման թույլատվություն: Շղթային անվատնագության ապահովման համար դրանք կառավարման համակարգի մուտքերին պետք է միացվեն կայծապաշտպանության սարքերի (2եների դիրոներ) միջոցով:



Նախագգուշացում Եթե էլեկտրասնուցման մալուխը վնասվել է, այն պետք է փոխարինվի Grundfos-ի սպասարկման կենտրոնի կամ համապատասխան որակներում ունեցող սպասարկող անձնակազմի կողմից:



Էլեկտրաշարժիչի պաշտպանության ավտոմատը պետք է կարգաբերված լինի անվանական հոսանքի արժեքի համապատասխան:

Ուշադրություն

Անվանական հոսանքը նշված է պոմպի անվանական տվյալներով ֆիրմային վահանակի վրա:

Նախագգուշացում Եթե պոմպի ֆիրմային վահանակի վրա առկա է «Ex» (պայթյապաշտպանություն) մակնշվածքը, անհրաժեշտ է ապահովել պոմպի ճիշտ միացումը՝ սույն փաստաթղթում բերված հրահանգների համաձայն:



Նախագգուշացում Պոմպային ագրեգատի ստացիոնար տեղադրման ժամանակ անհրաժեշտ է այն համալրել դեպի հողը հոսակրողուստից պաշտպանության գործառույթով ավտոմատ անջատիչով (ՊԱՍ), որն անջատվելու է, երբ հոսակրողուստի հոսանքը կհասնի <30 մԱ:



Նախագգուշացում Պոմպային ագրեգատը տեղադրվելուց հետո, հեղուկի առավելագույն մակարդակի վերևում ազատ մալուխի երկարությունը պետք է կազմի առնվազն 3 մ:



Աշխատանքային լարման և հոսանքի հաճախականության արժեքները նշված են պոմպի անվանական տվյալները պարունակող ֆիրմային վահանակի վրա: Լարման թյուլատրելի շեղումը կազմում է անվանական լարման -10 %/+6 %: Անհրաժեշտ է ստուգել էլեկտրաշարժիչի բնութագրերի համապատասխանությունը առկա սնուցման աղբյուրի պարամետրերին:

Բոլոր պոմպերը մատակարարվում են 10 մ երկարությամբ մալուխով, մալուխի ծայրը ազատ է: Պոմպի պահպանման ժամանակ մալուխի ազատ վերջավորությունը պետք է մեկուսացվի՝ խոնավությունից պաշտպանելու համար:

Բոլոր պոմպերը մատակարարվում են առանց կառավարման բլոկի:

Պոմպերը պետք է միացվեն ստորև թվարկված սարքերից մեկին՝

- LC 231/241 մակարդակի հսկողության գործառույթով կառավարման պահարաններ:
- CU 100 կառավարման բլոկ:

Տեսեք նկար 4 կամ 5, ինչպես նաև որոշակի կառավարման բլոկի կամ կառավարման պահարանի տեղադրման և շահագործման ձեռնարկը:

Պոտենցիալ պայթյունավտանգ միջավայր

Պոտենցիալ պայթյունավտանգ միջավայրում կարելի է օգտագործել՝

- Լողանավոր անջատիչներ, որոնք նախատեսված են պայթյունավտանգ միջավայրի համար՝ զուգակցված LC կառավարման պահարանների հետ:

Նախագգուշացում Պոմպի տեղադրումից և առաջին մեկնարկից առաջ կարճ միացումից խուսափելու համար տեսողականորեն ստուգեք մալուխի ամբողջականությունը:

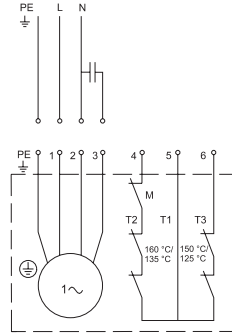


Նախագգուշացում Մալուխի հնարավոր փոխարինումները պետք է իրականացվեն Grundfos ընկերության կամ հեղինակագործված սերվիսային կենտրոնի կողմից:

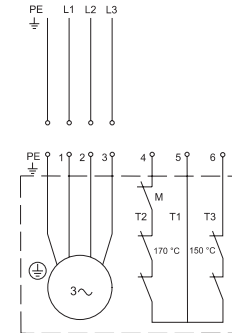


Ջերմային անջատիչների մասին ավելի մանրամասն կարդացեք 9.4. Ջերմային անջատիչներ բաժնում:

9.1. Էլեկտրական միացումների սխեմաները



Նկար 4 Միաֆազ էլեկտրաշարժիչներով պոմպերի համար միացումների սխեմա



Նկար 5 Եռաֆազ էլեկտրաշարժիչներով պոմպերի համար միացումների սխեմա

TM06 5691 5315

TM06 5692 5315

9.2. CU 100 կառավարման բլոկ

CU 100 կառավարման բլոկը ներառում է էլեկտրաշարժիչ պաշտպանության ավտոմատ և մատակարարվում է մակարդակի ձեղևի ու մալուխի հետ միասին:

Միաֆազ էլեկտրաշարժիչներով պոմպեր

Գործող կոնդենսատորը պետք է միացած լինի սեղմակների տուփին:

Կոնդենսատորի պարամետրերը բերված են աղյուսակում:

Չգործողությունը, (կՎտ)	Cs, գործարկման կոնդենսատոր		Cr, գործող կոնդենսատոր	
	[μF]	[μF]	[μF]	[μF]
0,9 և 1,2	150	230	30	450
1.5	150	230	40	450

Գործարկման և շարժականգի մակարդակներ

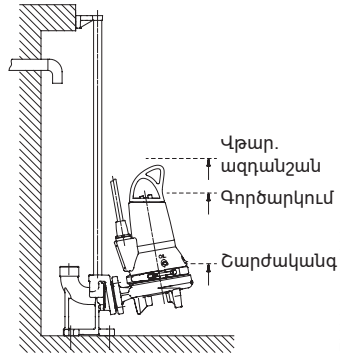
Միացման և անջատման մակարդակի միջև տարբերության փոքրացումը կամ մեծացումը կարելի է կարգավորել լողանային անջատիչի մալուխի ազատ վերջավորության կարճացման և երկարացման օգնությամբ:

Մալուխի երկար ազատ վերջավորություն = մակարդակների մեծ տարբերություն:

Մալուխի կարճ ազատ վերջավորություն = մակարդակների փոքր տարբերություն:

Անհրաժեշտ է հաշվի առնել հետևյալը՝

- որպեսզի ընկղմվող պոմպի մեջ օդ չլցվի և թրթռում չառաջանա, լողանավոր անջատիչը պետք է կարգավորվի այնպես, որպեսզի պոմպը կանգ առնի մինչև այն պահը, երբ հեղուկի մակարդակը կհիշնի պոմպի վրայի անուրի վերևի եզրից ցածր:
- Լողանավոր անջատիչը պետք է կարգավորվի այնպես, որպեսզի պոմպը գործարկվի հեղուկի անհրաժեշտ մակարդակի դեպքում, սակայն պոմպը պետք է ամեն դեպքում գործարկվի մինչև այն, երբ հեղուկի մակարդակը կհասնի ռեգերվուարի առբերիչ խողովակի ներքևի եզրին:



TM06 5741 0116

Նկար 6 Պոմպի մեկնարկի և շարժականգի մակարդակներ

9.3. Պոմպերի կառավարման պահարաններ

Կառավարման համակարգերի տարբերակները՝

- LC 231/241 մակարդակի հսկողության գործառնությով կառավարման պահարաններ:
- CU 100 կառավարման բլոկ:

LC 231/241 կառավարման պահարանները մեկ կամ երկու պոմպերով համակարգերի համար: DC կառավարման պահարանները նախատեսված են մեկից մինչև վեց պոմպից կազմված համակարգերի համար:

- Մակարդակի վերահսկման ռելեի տեղադրման ժամանակ անհրաժեշտ է կատարել հետևյալը՝
- որպեսզի ընկղմվող պոմպի մեջ օդ չլցվի և թրթռում չառաջանա, շարժականգի մակարդակի ռելե պետք է կարգավորվի այնպես, որպեսզի պոմպը կանգ առնի մինչև հեղուկի մակարդակի՝ էլեկտրաշարժիչի հենամարմնի մեջտեղի մակարդակից ցածր իջնելը:
- Միացնող մակարդակի ռելե պետք է տեղակայել այնպես, որպեսզի պոմպը միանա մղվող հեղուկը պահանջվող մակարդակին հասնելու ժամանակ, այսինքն մինչև այդ մակարդակի՝ ռեգերվուարի առբերիչ խողովակի ներքևի եզրին հասնելը:
- Մակարդակի գերազանցման մասին վթարային ազդանշանման ռելե, եթե առկա է, պետք է տեղադրվի գործարկման ռելեի մակարդակից 10 սմ բարձր, սակայն ազդանշանը ցանկացած դեպքում պետք է միանա մինչև հեղուկի մակարդակի՝ ռեգերվուարի առբերիչ խողովակին հասնելը:

Կարգավորումների մասին լրացուցիչ տեղեկատվությունը տեսեք պոմպերի կառավարման ընտրված կառավարման պահարանի տեղադրման և շահագործման ձեռնարկում:



Նախագզուշացում
CU 100 կառավարման բլոկի արգելվում է օգտագործել պայթյալտանգ պայմաններում:
Տես 9.3. Պոմպերի կառավարման պահարաններ բաժինը:

Նախագզուշացում
Պոմպի «չոր» ընթացքն արգելվում է: Մակարդակի լրացուցիչ ռելեն պետք է տեղադրվի այն բանի համար, որպեսզի ապահովի պոմպի կանգ առնելը պոմպերի անջատման ռելեի խափանման դեպքում: Տես նկար 6:
Պոմպը պետք է անջատվի, երբ հեղուկը կհասնի պոմպի անուրի վերևի եզրին:



Լողանավոր անջատիչները, որոնք կիրառվում են պոտենցիալ պայթյունափտանգ միջավայրում, պետք է ունենան այդպիսի պայմաններում շահագործման թույլատվություն:
Դրանք պետք է միացվեն Grundfos LC կամ LCD կառավարման պահարաններին պայթյապաշտպանության սարքի միջոցով, որպեսզի ապահովվի շղթայի անփտանգությունը:

Նախագուշացում
Պոմպի «չոր» ընթացքն արգելվում է:
Մակարդակի լրացուցիչ ռելեն պետք է տեղադրվի այն բանի համար, որպեսզի ապահովվի պոմպի կանգ առնելը պոմպի անջատման ռելեի խափանման դեպքում:

Պոմպը կանգնեցրեք, երբ հեղուկի մակարդակը կհասնի պոմպի անուրի վերևի եզրին:
Լողանավոր անջատիչները, որոնք կիրառվում են պոտենցիալ պայթյունավտանգ միջավայրում, պետք է ունենան այրախիսի պայմաններում շահագործման թույլատվություն: Դրանք պետք է միացվեն Grundfos LC կառավարման պահարաններին պայթյամպաշտպանության սարքի միջոցով, որպեսզի ապահովվի շղթայի անվտանգությունը:



Կառավարման պահարանը պետք է ունենա պաշտպանության երկու առանձին կոնտուր՝ շղթա 1-ի և շղթա 2-ի համար:
Իսկ եթե կառավարման պահարանում առկա է միայն մեկ ընդհանուր կոնտուր, ապա երկու ջերմային անջատիչները միացվում են հաջորդաբար (շղթա 3, T2-T3):
Աշխատանքությունը ստուգելուց (վերանորոգման անհրաժեշտության դեպքում) և պոմպի մոնտաժից հետո վերագործարկուը կատարվում է ձեռքով:

Նախագուշացում
Ջերմային պաշտպանությունը գործի դրվելուց հետո, պայթյամպաշտպանված կատարմամբ պոմպերի վերագործարկումը կատարվում է ձեռքով:
Այդ պոմպերը ձեռքով վերագործարկելու համար պետք է լինի միացած շղթա 2-ի ջերմային անջատիչը:



9.4. Ջերմային անջատիչներ

Բոլոր SEG պոմպերն ունեն ստատորի փաթույթի մեջ ներկառուցված ջերմային անջատիչների երկու լրակազմ:

Ջերմային անջատիչ, շղթա 1 (T1-T3), անջատում է շղթան փաթույթի հետևյալ մոտավոր ջերմաստիճանների ժամանակ՝

- 150 °C,
- 125 °C միաֆազ պոմպերի համար, որոնց էլեկտրաշարժիչի հզորությունը կազմում է 1,5 կՎտ:

Ջերմային անջատիչը շղթա 1-ում պետք է միացած լինի բոլոր տեսակի պոմպերի համար: Ջերմային պաշտպանությունը միանալուց հետո, պոմպն ավտոմատ կերպով անջատվում է: Պոմպի (այդ թվում՝ պայթյամպաշտպանված կատարմամբ) վերագործարկումը ջերմաստիճանի նվազումից և շղթա 1-ի միացումից հետո տեղի է ունենում ավտոմատ կերպով:

Տվյալ ջերմային անջատիչը պետք է լինի միացած բոլոր պոմպերի համար:

Ջերմային անջատիչ, շղթա 2 (T1-T2), անջատում է շղթան փաթույթի հետևյալ մոտավոր ջերմաստիճանների ժամանակ՝

- 170 °C՝ եռաֆազ պոմպերի համար
- 160 °C՝ միաֆազ պոմպերի համար
- 135 °C՝ միաֆազ պոմպերի համար, որոնց հզորությունը կազմում է 1,5 կՎտ:

Ջերմային անջատիչը շղթա 2-ում պարտադիր պետք է լինի միացած պայթյամպաշտպանված կատարմամբ պոմպերի համար: Շղթա 2-ում ջերմային պաշտպանությունը գործի դրվելուց հետո, պոմպը պետք է ապամոնտաժվի՝ էլեկտրաշարժիչի, առանցքակալների, ճակատային խցվածքի, խցարար օղակների վերստուգման նպատակով:

Ջերմային անջատիչների առավելագույն աշխատանքային հոսանքը 500 Վ փոփոխական հոսանքի և cos φ 0,6 հզորության գործակցի ժամանակ կազմում է 0,5 A: Ջերմային անջատիչները պետք է անջատեն հպակց սնուցման շղթայում:

Ստանդարտ պոմպերում ջերմային անջատիչները կառավարման պահարանի միջոցով կարող են կատարել պոմպի ավտոմատ վերագործարկում (երբ շղթան միանում է փաթույթների հովանալուց հետո):

Նախագուշացում
Պաշտպանության առանձին ավտոմատը կամ էլեկտրաշարժիչի կառավարման բլոկը չպետք է տեղադրվեն պոտենցիալ պայթյամպավտանգ պայմաններում:



9.5. Շահագործում հաճախության կերպափոխիչով

Հաճախության կերպափոխիչի շահագործումը միաֆազ պոմպերի հետ չի թույլատրվում:

Հաճախության կերպափոխիչով աշխատանքի համար անհրաժեշտ է ուսումնասիրել հետևյալ տեղեկատվությունը՝

- Պահանջներ, որոնք պետք է պարտադիր կատարվեն:
- Խորհուրդներ:
- Հետևանքներ, որոնք անհրաժեշտ է հաշվի առնել:

Հաճախության կերպափոխիչի օգտագործումը նվազեցնում է կտրող մեխանիզմի աշխատանքի արդյունավետությունը:



9.5.1. Պահանջներ

- Անհրաժեշտ է միացնել շարժիչի ջերմային պաշտպանությունը:
- Գազաթնային լարումը և լարման փոփոխության արագությունը պետք է համապատասխանեն ներքևի աղյուսակին: Այստեղ նշված են շարժիչի սեղմակների վրա չափված առավելագույն արժեքները: Մալուխի ազդեցությունը հաշվի չի առնվել: Գազաթնային լարման փաստացի արժեքներն ու լարման փոփոխության արագությունը և նրանց վրա մալուխի ազդեցությունը կարելի է տեսնել հաճախության կերպափոխիչի բնութագրերում:

Առավելագույն պարբերական գազաթնակետային լարում [վ]	Լարման փոփոխության առավելագույն արագությունը U_N 400 վ [վ/մվ վրկ]
650	2000

- Եթե պոմպը պայթեցնող պայմաններում է, դրա պայթեցնող պայթույթի սեղմակները ստուգվեն, թե արդյոք թույլատրվում է դրա օգտագործումը հաճախության կերպափոխիչի հետ:
- Տեղակայեք հաճախության կերպափոխիչի Ս/Գ գործակիցը շարժիչի բնութագրերի համաձայն:
- Անհրաժեշտ է հետևել տեղական կանոնների/ ստանդարտներին:

9.5.2. Խորհուրդներ

- Հաճախության կերպափոխիչի տեղադրումից առաջ պետք է հաշվարկվի կայանքում նվազագույն հաճախությունը հեղուկի գոյական ծախսից խուսափելու համար:
- Խորհուրդ չի տրվում իջեցնել շարժիչի պտտման հաճախությունը անվանականի 30 %-ից ցածր:
 - Հոսքի արագությունը պետք է պահպանել 1 /վրկ-ից բարձր:
 - Խողովակաշարերի համակարգում նստվածքի գոյացումը կանխարգելելու համար պոմպը պետք է օրական առնվազն մեկ անգամ աշխատի պտտման անվանական հաճախությամբ:
 - Պտտման հաճախությունը չպետք է գերազանցի ֆիրմային վահանակի վրա նշված արժեքը: Հակառակ դեպքում առաջանում է էլեկտրաշարժիչի գերբեռնվածության ռիսկ:
 - Շարժիչի մալուխը պետք է լինի որքան հնարավոր է կարճ: Գազաթնային լարումը ավելանում է շարժիչի մալուխի երկարացման դեպքում: Տեսեք հաճախականության կերպափոխիչի բնութագրերը:
 - Հաճախության կերպափոխիչի հետ միասին օգտագործեք մուտքի և ելքի ֆիլտրեր: Տեսեք հաճախականության կերպափոխիչի բնութագրերը:
 - Էլեկտրական սարքավորումների ստեղծած խանգարումներից խուսափելու համար հաճախության կերպափոխիչով համարված կայանքներում օգտագործեք շարժիչի էլրանավորված մալուխ (ԷՄՀ): Տեսեք

հաճախականության կերպափոխիչի բնութագրերը:

9.5.3. Հետևանքներ

Շահագործելով պոմպը

հաճախության կերպափոխիչով հարկավոր է չմոռանալ հետևյալ հնարավոր հետևանքների մասին՝

- Շարժիչի գործարկման մոմենտը ավելի փոքր է, քան անիշապես էլեկտրացանցից սնուցման ժամանակ: Թե որքանով է փոքր՝ կախված է հաճախության կերպափոխիչի տեսակից: Հնարավոր մոմենտը տեսեք հաճախության կերպափոխիչի բնութագրերում, տեղադրման և շահագործման համապատասխան ձեռնարկում:
- Հնարավոր է բացասական ազդեցություն առաջացնելու էլեկտրի և լիստի խցվածքի վրա: Այդ ազդեցության աստիճանը կախված է կոնկրետ իրավիճակից: Այն նախապես պարզել հնարավոր չէ:
- Կարող է ավելանալ ակուստիկ աղմուկի մակարդակը: Թե ինչպես նվազեցնել ակուստիկ աղմուկը տեսեք հաճախության կերպափոխիչի բնութագրերում, տեղադրման և շահագործման համապատասխան ձեռնարկում:

10. Շահագործման հանձնում

Բոլոր արտադրատեսակներն անցնում են ընդունման-հանձնման փորձարկումներ արտադրող գործարանում: Տեղադրման վայրում լրացուցիչ փորձարկումների անհրաժեշտություն չկա: Սարքավորումը գործարկելու համար խորհուրդ է տրվում դիմել սպասարկման կենտրոն:

Երկարատև պահպանումից հետո (երկու տարուց ավել) անհրաժեշտ է կատարել պոմպային ագրեգատի վիճակի արատորոշում և միայն դրանից հետո հանձնել շահագործման: Անհրաժեշտ է համոզվել, որ գործող անիվն ունի ազատ ընթացք: Անհրաժեշտ է հատուկ ուշադրություն դարձնել ճակատային խցվածքի, խցարար օղակների և կաբելային ներանցիչի վիճակին:

Նախագգուշացում Կարճ միակցումից խուսափելու համար, պոմպի մոնտաժումից և առաջին գործարկումից առաջ ստուգեք, որպետզի մալուխը չուներև արտաքին վնասվածքներ:



Եթե ուժային մալուխը վնասված է, այն անհրաժեշտ է փոխարինել: Փոխարինումը պետք է իրականացնի արտադրողը, արտադրողի սերվիսային կենտրոնը կամ համապատասխան որակավորում ստացած անզնակագմը: Համոզվեք, որ պոմպի հողանցումը կատարվել է ճիշտ: Անջատեք սնուցումը և արգելափակեք գլխավոր անջատիչը 0 դիրքում: Սարքավորումների վրա ցանկացած աշխատանք սկսելուց առաջ, անջատեք բոլոր արտաքին սնուցման աղբյուրները:

Նախագգուշացում Կազմատելուց հետո լվացեք պոմպը և ցայեք դետալները մաքուր ջրով: Ընկզմվող ցամաքեցման կամ կոյուղու պոմպերով ռեգերվուարը կարող է պարունակել թունավոր և մարդու առողջության համար վտանգավոր նյութեր:



Օգտագործեք անհատական պաշտպանության միջոցներ: Հետևեք հիգիենայի տեղական նորմերին ու կանոններին:



Նախագգուշացում Շահագործման ժամանակ պոմպի մակերեսներին դիպչելն արգելվում է:

Նախագգուշացում Համոզվեք, որ կեռ ճիշտ է ամրացվել բարձրացման բռնակին:

Պոմպը մշտապես բարձրացրեք բարձրացման բռնակի կամ երկժանի ափսոթեռնիչի օգնությամբ՝ եթե պոմպը գտնվում է պալետի վրա:



Արգելվում է իջեցնել կամ, բարձրացնել պոմպը՝ դրա համար օգտագործելով սնուցող մալուխը, ճկախողովակը կամ ճնշումային խողովակը:

Համոզվեք, որ բարձրացման բռնակը հուսալիորեն ամրացված է, բոլոր հեղուկները պինդ ձգված են: Անհրաժեշտության դեպքում՝ ձգեք:



Նախագգուշացում Պոմպը բարձրացնելիս զգուշացեք, որպետզի ձեր ձեռքերը չհայտնվեն բարձրացման բռնակի և կեռի միջև:

Նախագգուշացում Հոսակորուստներից խուսափելու համար համոզվեք, որ պոմպի ճնշամղումային միացման և ճնշումային գծի խտացումը կատարվել է ճիշտ:



Նախագգուշացում Պոմպի գործարկումից հետո անուրի բացումը կարող է հանգեցնել անձնակազմի մոտ վնասվածքների կամ մահվան դեպքերի:

10.1. Հաջագործման հնձման ընդհանուր կարգը

1. Հանել ապահովիչները: Ստուգել գործող անվիվ ազատ ընթացքը: Ձեռքով պտտել կտրող մեխանիզմի գլխիկը:
2. Ստուգել յուղի խցիկում յուղի վիճակը: Նաև տես բաժին 12.3. Յուղի փոխարինումը:
3. Ստուգել վերահսկիչ-չափիչ սարքերի պատշաճ աշխատանքի հնարավորությունը, եթե դրանք առկա են:
4. Ստուգել զանգի տեսքով մակարդակի տվիչների, լողանավոր անջատիչների կամ էլեկտրոդների կարգավորումը:
5. Բացել առկա սողնակները:
6. Իջեցնել պոմպը հեղուկի մեջ և տեղադրել ապահովիչները:
7. Ստուգել արդյոք համակարգը լցված է վերամղվող հեղուկով և արդյոք դրա միջից հեռացված է օդը: Օդի հեռացումը պոմպից կատարվում է բնական կերպով:
8. Միացնել պոմպը

Պոմպի չափազանց բարձր աղմուկի կամ թրթռման, ինչպես նաև պոմպի աշխատանքում այլ անսարքությունների, կամ էլեկտրասնուցման հետ խնդիրների առաջացման դեպքում պոմպը հարկավոր է անմիջապես կանգնեցնել:
Մի փորձեք կրկին գործարկել պոմպը, քանի որ չի պարզվել ու վերացվել անսարքության պատճառը:

Ուշադրություն

Նոր պոմպի շահագործման պահից մեկ շաբաթ անց և լիսեռի խցվածքի յուրաքանչյուր փոխարինումից հետո, անհրաժեշտ է ստուգել յուղի վիճակը յուղի խցիկում:

Տես 12. Տեխնիկական սպասարկում բաժինը:

10.2. Պոտման ուղղությունը

Պոմպը կարելի է գործարկել շատ կարճ ժամանակով առանց հեղուկի մեջ ընկղմման՝ էլեկտրաշարժիչի պոտման ուղղությունը ստուգելու համար:

Ցուցում

Միաժազ էլեկտրաշարժիչներով բոլոր պոմպերն ունեն գործարանային միացում, որն ապահովում է պոտման ճիշտ ուղղություն:

Եռաժազ էլեկտրաշարժիչով պոմպերը գործարկելուց առաջ անհրաժեշտ է ստուգել պոտման ուղղությունը:

Պոտման ճիշտ ուղղությունը ցույց է տալիս ստատորի հենամարմնի վրայի և պոմպի մուտքի մոտ գտնվող սլաքը:

Ճիշտ է համարվում պտույտը ժամացույցի սլաքի ուղղությամբ, եթե շարժիչին նայել վերևից:
Միացնելուց հետո պոմպի ձգման ուղղությունը հակառակ է գործող անիվի պտտման ուղղությանը:

Ցուցում

Եթե պտտման ուղղությունը սխալ է, հարկավոր է տեղերով փոխել սնուցման մալուխի ցանկացած երկու ֆազերը: Տես նկար 4 կամ 5:

Պտտման ուղղության ստուգում

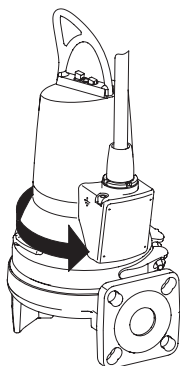
Ամեն անգամ պոմպը նոր կայանքին միացնելիս պտտման ուղղությունն անհրաժեշտ է ստուգել հետևյալ կերպ:

Եղանակ 1՝

1. Միացնել պոմպը և չափել ծավալային մատուցումը կամ ճնշամղումը:
2. Անջատել պոմպը և տեղերով փոխել էլեկտրաշարժիչի միացման լարերը:
3. Կրկին միացնել պոմպը և կրկին չափել ծավալային մատուցումը կամ ճնշամղումը:
4. Անջատել պոմպը:
5. Համեմատել 1 և 3 ենթակետերում ստացված չափումների արդյունքները: Ծիշտ է համարվում պտտման այն ուղղությունը, որի ժամանակ ստացվել է ծավալային մատուցման կամ ճնշամղման ավելի բարձր արժեք:

Եղանակ 2՝

1. Պոմպը կախել ամբարձիչ սարքի, օրինակ կարապիկի վրա, որն օգտագործվում է պոմպը ռեգերվուարի մեջ իջեցնելու համար:
2. Պոմպը միացնել և իսկույն անջատել, հետևելով ոլորող մոմենտի գործողության ուղղությանը (պոմպի ձգման ուղղությանը):
3. Եթե պոմպը միացած է ճիշտ, ձգումը կլինի պտտման ճիշտ ուղղությանը հակառակ: Տես նկար 7:
4. Եթե պտտման ուղղությունը սխալ է, հարկավոր է տեղերով փոխել սնուցման մալուխի ցանկացած երկու ֆազերը: Տես նկար 4 կամ 5:



Նկար 7 Ձգման ուղղություն

11. Շահագործում

Շահագործման պայմանները բերված են 14. Տեխնիկական տվյալներ բաժնում:



Նախազգուշացում Անհրաժեշտ է նախատեսել ցանցային անջատիչը 0 դիրքում տեղադրելու հնարավորություն:
Անջատիչի տեսակը նշված է կետ 5.3.2 ԳՕՍՍ Ռ ԻԷԿ 60204-1-ում:

TM06 5811 0116

Նախագուշացում

X տպատառը սերտիֆիկատի համարի մեջ նշանակում է, որ սարքավորումը հարմեր է հատուկ պայմաններում օգտագործման համար: Շահագործման պայմանները նշվել են սերտիֆիկատի մեջ և տվյալ փաստաթղթում:

Պայթապաշտպանված կատարման պոմպերի կիրառման հատուկ պայմաններ՝

1. Փոխարինման ժամանակ օգտագործվող հեղուկները պետք է պատկանեն A2-70 կամ ավելի բարձր դասի:
2. Վերամղվող հեղուկի մակարդակը պետք է կարգավորվի էլեկտրաշարժիչի կառավարման բլոկին միացած՝ շարժական գի մակարդակի երկու ռելեներով: Նվազագույն մակարդակը կախված է տեղադրման տեսակից և նշված է սույն Ձեռնարկում: Պոմպերը կարող են շահագործվել S3 ռեժիմում մինչև էլեկտրաշարժիչի մեջ տեղն ընկղմվելը, կամ անընդմեջ (S1)՝ ամբողջությամբ ընկղմվելու դեպքում:
3. Մշտապես միացած մալուխը պետք է լինի պատշաճ կերպով պաշտպանված և դուրս բերված դեպի պոտենցիալ պայթյունավտանգ գոտուց դուրս տեղակայված՝ համապատասխան սեղմակների տուփը: Կաբելային ներանցիչը կարող է անջատվել միայն արտադրողի կամ նրա լիազորված ներկայացուցչի կողմից:
4. Ստատորի փաթույթներում գտնվող 150 °C գործի դրման անվանական ջերմաստիճանով ջերմային անջատիչը երաշխավորում է սնուցման անջատումը. սնուցման կրկնակի միացումը կատարվում է ձեռքով:
5. Պաշտպանության դաս IP68: Տեղադրման առավելագույն խորությունը՝ 10 մ:
6. Շրջակա միջավայրի ջերմաստիճանը պետք է լինի -20-ից մինչև +40 °C, վերամղվող հեղուկի ջերմաստիճանը՝ 0-ից մինչև 40 °C սահմաններում:
7. Կապվեք արտադրողի հետ՝ «d» պաշտպանության դասի և պայթապաշտպանված հանգույցների գաբարիտային չափսերի մասին տեղեկատվություն ստանալու համար:
8. Կաբելային ներանցիչի սևեռական տափօղակը կարող է փոխարինվել միայն նույնակառուցի:
9. Մալուխի հարակցիչի սևեռամանեկը պետք է փոխարինվի միայն նույնակառուցի:
10. Պաշտպանիչ սարքերը, օրինակ՝ մակարդակի ռելեն և ջերմային անջատիչները պետք է տեղադրվեն և միացվեն արտադրողի հրահանգներին համապատասխան:

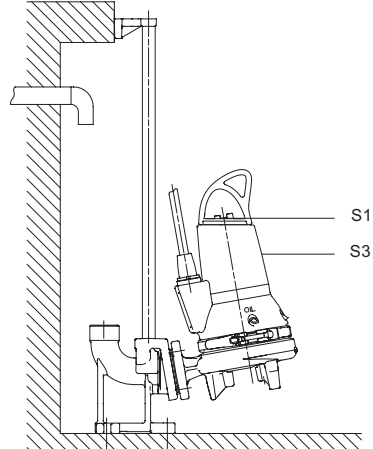


11.1. Աշխատանքի ռեժիմ



Նախագուշացում
Պոմպի գործարկումը պոտենցիալ
պայթյունավտանգ միջավայրով
ռեգերվուարի մեջ արգելվում է:

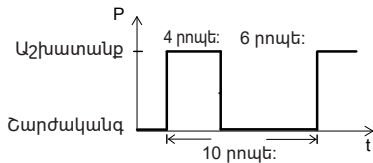
Տվյալ պոմպերը նախատեսված են պարբերական օգտագործման համար (S3): Վերամղվող հեղուկի մեջ ամբողջությամբ ընկղմման դեպքում, պոմպերը կարող են շահագործվել նաև անընդմեջ ռեժիմում (S1):



Նկար 8 Աշխատանքային մակարդակներ

S3, շահագործման կրկնակարճատև ռեժիմ

S3 աշխատանքային ռեժիմը ենթադրում է, որ տաս րոպեի ընթացքում պոմպը պետք է շահագործվի չորս րոպե՝ կանգ առնելով 6 րոպե: Տես նկար 9: Տվյալ ռեժիմում պոմպը մասամբ ընկղմված է վերամղվող հեղուկի մեջ, այսինքն՝ հեղուկի նվազագույն մակարդակը հասնում է մալուխային ներանցիչի վերին կետին: Տես նկար 8:



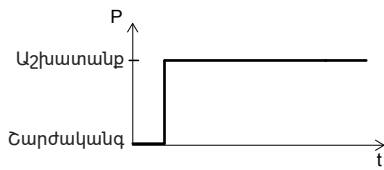
Նկար 9 S3 աշխատանքի ռեժիմ

S1, շահագործման անընդմեջ ռեժիմ

Տվյալ ռեժիմում պոմպը կարող է աշխատել անընդմեջ, առանց հովաքցման համար կանգ առնելու: Լրիվ ընկղմման դեպքում, պոմպը բավականաչափ հովաքցվում է դրան շրջապատող վերամղվող հեղուկով: Տես նկար 10:

TM06 5749 0116

TM04 4527 1509



TM04 4528 1509

Նկար 10 S1 աշխատանքի ռեժիմ

Արտադրատեսակը կարգաբերման կարիք չունի: Սարքավորումը կայուն է խանգարումների նկատմամբ, որոնք համապատասխանում են նշանակության պայմաններին ըստ 6. *Կիրառման ոլորտը* բաժնի և նախատեսված է առևտրային և արտադրական գոտիներում օգտագործման համար, այնպիսի պայմաններում, որտեղ էլեկտրամագնիսական դաշտի լարվածության/ էլեկտրամագնիսական ճառագայթման մակարդակը չի գերազանցում սահմանային թույլատրելին:

12. Տեխնիկական սպասարկում

Խորհուրդ է տրվում պոմպի տեխնիկական սպասարկման բոլոր աշխատանքներն իրականացնել այն ժամանակ, երբ պոմպը գտնվում է ռեգերվուարից դուրս:

Ցուցում

Նախագգուշացում Պոմպը շահագործելուց առաջ հանք ապահովիչները կամ անջատեք սնուցումը: Համոզվեք, որ լարման չարտոնագրված կամ պատահաբար կրկնակի միացման հնարավորությունը բացառվել է: Պոմպի բոլոր հանգույցները և դետալները պետք է լինեն անշարժ:



Նախագգուշացում Պոմպը սնուցման ցանցին միացնելուց հետո արգելվում է մոտեցնել ձեռքերը կամ գործիքները դրա ճնշումային և ներծծման կարճախողովակների անյառն ժամանակ, մինչև որ չհանվեն դյուրահալ ապահովիչները և չանջատվի հիմնական անջատիչը: Համոզվեք, որ պոմպի բոլոր տարրերն անշարժացվել են:



Ուշադրություն

Չգուշացեք գործող անիվի սուր անկյուններից, կտրող մեխանիզմի գլխիկից և օղակից:

Նախագգուշացում Հոսակորուստներից խուսափելու համար համոզվեք, որ պոմպի ճնշումողումային միացման և ճնշումային գծի խոսացումը կատարվել է ճիշտ:



Նախագգուշացում Շահագործման ժամանակ պոմպի մակերեսներին դիպչելն արգելվում է:



Նախագգուշացում Պոմպը բարձրացնելիս զգուշացեք, որպեսզի ձեր ձեռքերը չհայտնվեն բարձրացման բռնակի և կեռի միջև:



Նախագգուշացում Համոզվեք, որ կեռը ճիշտ է ամրացվել բարձրացման բռնակին: Պոմպը մշտապես բարձրացրեք բարձրացման բռնակի կամ երկժանի ավտոբեռնիչի օգնությամբ՝ եթե պոմպը գտնվում է պայտոսի վրա: Արգելվում է իջեցնել կամ, բարձրացնել պոմպը՝ դրա համար օգտագործելով սնուցող մալուխը, ճկախողովակը կամ ճնշումային ինդոկալը:

Համոզվեք, որ բարձրացման բռնակը հուսալիորեն ամրացված է, բոլոր հեղուկները պինդ ձգված են: Անհրաժեշտության դեպքում՝ ձգեք:



Նախագգուշացում Կարճ միակցումից խուսափելու համար, պոմպի մոնտաժումից և առաջին գործարկումից առաջ ստուգեք, որպեսզի մալուխը չունենա արտաքին վնասվածքներ: Եթե ուժային մալուխը վնասված է, այն անհրաժեշտ է փոխարինել: Փոխարինումը պետք է իրականացնի արտադրողը, արտադրողի սերվիսային կենտրոնը կամ համապատասխան որակավորում ստացած անզնակազմը: Համոզվեք, որ պոմպի հողանցումը կատարվել է ճիշտ: Անջատեք սնուցումը և արգելափակեք գլխավոր անջատիչը 0 դիրքում: Սարքավորումների վրա ցանկացած աշխատանք սկսելուց առաջ, անջատեք բոլոր արտաքին սնուցման աղբյուրները:



Նախագգուշացում Կազմատեղուց հետո լվացեք պոմպը մաքուր ջրով և մաքրեք դետալները: Ընկճվող ցամաքեցման կամ կոյուղու պոմպերով ռեգերվուարը կարող է պարունակել թունավոր և մարդու առողջության համար վտանգավոր կյւթթեր: Օգտագործեք անհատական պաշտպանության միջոցներ: Հետևեք հիգիենայի տեղական նորմերին ու կանոններին:

Նախագգուշացում Բացառությամբ պոմպի դետալների սպասարկման բոլոր մնացած աշխատանքները պետք է իրականացվեն Grundfos-ի մասնագետների կամ Grundfos-սպասարկման պաշտոնական կենտրոնների կողմից:



Սերվիսային աշխատանքները և տեխնիկական սպասարկումը սկսելուց առաջ պոմպը անհրաժեշտ է մանրագին կերպով լվանալ մաքուր ջրով: Կազմատումից հետո պոմպի դետալները հարկավոր է մաքրել չոր կտորով:

Նախազգուշացում

Յուղման խցիկի խցանների հանման ժամանակ անհրաժեշտ է հաշվի առնել, որ խցիկը կարող է գտնվել հավելյուրդային ճնշման տակ: Ոչ մի դեպքում չի կարելի պտտել պարուրակավոր խցանը մինչև վերջ այնքան ժամանակ, մինչև այդ ճնշումը ամբողջությամբ դուրս գա:



Նշադրություն

Եթե պոմպը երկար ժամանակ չի օգտագործվել, խորհուրդ ենք տալիս ստուգել դրա աշխատունակությունը:

Ուժային մալուխի հնարավոր փոխարինումները պետք է իրականացվեն Grundfos-ի մասնագետների կամ Grundfos-ի հեղինակագործած սերվիսային գործընկերոջ կողմից:

Նշադրություն

12.1. Աղտոտված պոմպեր



Նախազգուշացում
Կազմատեղաց հետո լվացեք պոմպը մաքուր ջրով և մաքրեք դետալները:

Պոմպը կղասակարգվի որպես աղտոտված, եթե այն օգտագործվել է թունավոր կամ առողջության համար վտանգավոր նյութերի վերամղման համար:

Սերվիսային սպասարկման համարիարցում կատարելիս և պոմպը ուղղարկելուց առաջ կապվեք Grundfos ընկերության հետ՝ վերամղվող հեղուկի բաղադրության մասին մանրամասն տեղեկատվություն տրամադրելու համար:

Սերվիսային սպասարկման համար ցանկացած հարցում պետք է պարունակի տեղեկատվություն վերամղվող հեղուկի բաղադրության մասին: Հակառակ դեպքում, Grundfos-ն իրեն վերապահում սերվիսային սպասարկման անցկացումը մերժելու իրավունք:

Պոմպը սերվիսային սպասարկման ուղարկելուց առաջ լվացեք այն առավել հնարավոր եղանակով:

Պոմպի փոխարդման ծախսերը կրում է պատվիրատուն:

12.2. Ստուգազննումը

Շահագործման նորմալ ռեժիմում պամպի անհրաժեշտ է ստուգել աշխատանքի յուրաքանչյուր 3000 ժամը մեկ կամ տարեկան առնվազն մեկ անգամ:

Եթե վերամղվող հեղուկի մեջ պինդ մասնիկներ կարողանալությունը մեծ է կամ առկա է ավազ, պոմպը հարկավոր է ստուգել ավելի հաճախ: Անհրաժեշտ է ստուգել հետևյալը՝

- **Սպառվող հզորությունը**
Տեսեք պոմպի ֆիրմային վահանակը:

- **Յուղի մակարդակը և վիճակը** Եթե դա նոր պոմպ է, կամ պոմպը տեղադրվում է լիտեռի խցվածքի փոխարինումից հետո, յուղի մակարդակը ստուգում են շահագործման մեկ շաբաթից հետո:

Եթե յուղի մեջ առկա է ջուր կամ գոյացել է ջրայուղային էմուլսիա, դա նշանակում է, որ լիտեռի խցվածքը վնասվել է և այն անհրաժեշտ է փոխարինել: Եթե լիտեռի այդպիսի խցվածքը շարունակել շահագործել, էլեկտրաշարժիչը շարքից դուրս կգա:

Տես 15.3. *Լիտեռի խցվածքի ստուգում/փոխարինում* բաժինը:

Ցանկացած դեպքում, յուղի փոխարինումը հարկավոր է կատարել աշխատանքի յուրաքանչյուր 3000 ժամը մեկ անգամ կամ առնվազն տարին մեկ անգամ:

- Օգտագործեք Shell Ondina X420 կամ համանման յուղ:
Տես 12.3. *Յուղի փոխարինումը* բաժինը:

Օգտագործած յուղն անհրաժեշտ է հավաքել և հեռացնել տեղական նորմերին և կանոնների համապատասխան:

Ցուցում

- **Մալուխային ներանցիչ** Մալուխային ներանցիչը պետք է լինի հերմետիկ, իսկ մալուխները չպետք է ունենան կտրուկ գերծռումներ և/կամ սեղմվածքներ:
- **Պոմպի դետալները** Ստուգել գործող անիվի, պոմպի հենամարմնի և այլնի մաշվածության հետքերի առկայությունը: Դեֆեկտավոր պահեստամասերը փոխարինել:
- **Առանցքակալներ** Ստուգել լիտեռի անաղմուկ սահուն ընթացքը (ծեռքով այն թեթև պտտելով): Դեֆեկտավոր գնդառանցքակալները՝ փոխարինել:
Պոմպի կապիտալ վերանորոգումը սովորաբար անհրաժեշտ է լինում առանցքակալների վնասվածքի հայտնաբերման կամ էլեկտրաշարժիչի աշխատանքի խափանումների դեպքում:
Վերանորոգումն իրականացվում է միայն Grundfos-ի մասնագետների կամ Grundfos-ի պաշտոնական սպասարկման կենտրոնների կողմից:
- **Կտրող մեխանիզմ/Կտրող մեխանիզմի դետալները** Հաճախակի խցանումների դեպքում անհրաժեշտ է տեսողականորեն ստուգել կտրող մեխանիզմի մաշվածության աստիճանը: Կտրող մեխանիզմի մաշված դետալների եզրերը կլորացած են և մաշված: Համեմատեք նոր կտրող մեխանիզմի հետ:

12.3. Յուղի փոխարինումը

Շահագործման 3000 ժամ անց կամ տարին մեկ անգամ փոխարինում են յուղի խցիկի յուղը, ինչպես նկարագրված է ստորև:

Եթե փոխարինվել է լիտեռի խցվածքը, անհրաժեշտ է նաև փոխարինել յուղը: Տես 15.3. *Լիտեռի խցվածքի ստուգում/փոխարինում* բաժինը:

Աղյուսակում նշված է SEG պոմպի յուղի խցիկում յուղի անհրաժեշտ քանակը՝

Պոմպի տեսակ	Յուղը՝ յուղի խցիկում [լ]
SEG հզորությունը մինչև 1,5 կՎտ	0.17
SEG հզորությունը 2,6 կՎտ-ից մինչև 4,0 կՎտ	0.42

Յուղի դատարկում



Նախագզուշացում Յուղի խցիկի խցանները հանելու ժամանակ անհրաժեշտ է հաշվի առնել, որ խցիկը կարող է գտնվել հավելորդային ճնշման տակ: Ոչ մի դեպքում էլ կարելի պտտել պարուրակավոր խցանը մինչև վերջ այնքան ժամանակ, մինչև այդ ճնշումը ամբողջությամբ դուրս չգա:

1. Պտտելով հանել երկու պարուրակավոր խցանը և թույլ տալ, որպեսզի յուղը թափվի յուղի խցիկից:
2. Ստուգել, որպեսզի յուղի մեջ չլինի ջուր կամ կեղտ: Եթե ապամոտաժվել է լիսեռի խցվածքը, լիսեռի խցվածքի վիճակի լավ ցուցանիշ է հանդիսանալու յուղը:

Օգտագործած յուղն անհրաժեշտ է հավաքել և հեռացնել տեղական նորմերին և կանոններին համապատասխան:

Յուղում

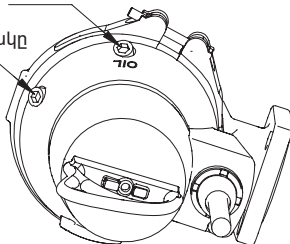
Յուղի լցում, երբ պոմպը գտնվում է հորիզոնական դիրքում

Տես նկար 11:

1. Պոմպը պետք է գտնվի այնպիսի դիրքում, որպեսզի հենվի ստատորի հենամարմնի և ճնշումային կցաշուրթի վրա, իսկ պարուրակավոր խցանները լինեն վերևում:
2. Յուղը յուղի խցիկի մեջ լցնել վերևի անցքից այնքան ժամանակ, մինչև որ այն չթափվի ներքևի անցքից՝ այժմ յուղման անհրաժեշտ մակարդակն ապահովված է: Տես 12.3. Յուղի փոխարինումը բաժնիք:
3. Տեղադրել երկու պարուրակավոր խցանները, օգտագործելով լրակազմում ներառված խցարար կյուլթը:

Յուղի լցումը

Յուղի մակարդակը



TM06 5748 0116

Նկար 11 Յուղի լցման անցքերը

Յուղի լցում, երբ պոմպը գտնվում է ուղղահիգ դիրքում

1. Տեղակայել պոմպը հարթ հորիզոնական մակերեսի վրա:
2. Յուղը յուղի խցիկի մեջ լցնել անցքերից մեկով այնքան ժամանակ, մինչև այն չսկսի դուրս գալ մյուս անցքից: Յուղի քանակությունը նշված է 12.3. Յուղի փոխարինումը բաժնիքում:
3. Տեղադրել երկու պարուրակավոր խցանները, օգտագործելով լրակազմում ներառված խցարար կյուլթը:

13. Շահագործումից հանելը

SEG պոմպերը 2-շահագործումից հանելու համար, հարկավոր է ցանցային անջատիչը տեղադրել «Անջատված է» դիրքում: Ցանցային անջատիչից առաջ գտնվող բոլոր էլեկտրական գծերը մշտապես գտնվում են լարման տակ: Այդ պատճառով, որպեսզի կանխել սարքավորման հանկարծակի կամ չթույլատրված միացումը, հարկավոր է արգելափակել ցանցային անջատիչը:

14. Տեխնիկական տվյալներ

SEG պոմպերը մշակվել են կրկնակարճատև շահագործման համար (S3): Պոմպը վերամովող հեղուկի մեջ ամբողջությամբ ընկղման դեպքում հնարավոր է շահագործման անընդմեջ ռեժիմ (S1):

Տեղադրման ժամանակ ընկղմման խորությունը

Հեղուկի մակարդակից առավելագույնը 10 մետր ցածր:

Աշխատանքային ճնշում

Առավելագույնը 6 բար

Մեկ ժամում գործարկումների առավելագույն քանակը

30-ից ոչ ավել:

pH արժեքը

Ստացրիմար կայանքներում պոմպերը կարող են վերամղել 4-ից մինչև 10 pH մակարդակով հեղուկներ:

Հեղուկի ջերմաստիճան

0-ից մինչև +40 °C:

Կարճ ժամանակով (15 րոպեից ոչ ավել) ջերմաստիճանը թույլատրվում է հասցնել մինչև + 60 °C (բացառությամբ պայթյալտանց միջավայրերը):

Ex **Նախագզուշացում Պայթեպաշտպանված կատարմամբ պոմպերը չպետք է վերամղեն հեղուկներ, որոնց ջերմաստիճանը 40 °C-ից բարձր է:**

խտություն և կինեմատիկական մածուցիկություն

Տրից բարձր խտություն և/կամ կինեմատիկական մածուցիկություն ունեցող հեղուկներ

մերամղման ժամանակ օգտագործեք մեծ հզորությամբ էլեկտրաշարժիչներ:



Նախագգուշացում
Եթե վերամղվող հեղուկներն ունեն
ավելի բարձր խտություն և/կամ
կինեմատիկական մածուցիկություն
քան ջուրը, անհրաժեշտ է տեղադրել
ավելի բարձր հզորության
էլեկտրաշարժիչներ:

Գաբարիտային չափեր
Գաբարիտային չափսերը

Տե՛ս Հավելված 1:

Մուլցման լարում

- 1 x 230 Վ -10 %/+6 %, 50 Հց:
- 3 x 230 Վ-10 %/+6 %, 50 Հց:
- 3 x 400 Վ -10 %/+6 %, 50 Հց:

Փաթույթների դեմադրությունը

Էլեկտրաշարժիչի տիպաչափսը	Փաթույթների դեմադրությունը*	
Միաֆազ էլեկտրաշարժիչ		
[կՎտ]	Գործարկման փաթույթը	Գլխավոր փաթույթը
0,9	4,5 Օմ	2,75 Օմ
1,5	4,1 Օմ	2,9 Օմ
Եռաֆազ էլեկտրաշարժիչ		
	3 x 230 Վ	3 x 400 Վ
0,9–1,5	6,8 Օմ	9,1 Օմ
2,6	3,4 Օմ	4,56 Օմ
3,1–4,0	2,52 Օմ	3,36 Օմ

* Աղյուսակում տվյալները բերվելուց մալուխը հաշվի չի առնվել: Մալուխներում դեմադրությունը՝ 2 x 10 մ, մոտ 0,28 Օմ:

Պաշտպանության աստիճան

IP68:

Մեկուսացման դաս

F (155 °C):

Ձայնային ճնշման մակարդակը

Պոմպերի ձայնային ճնշման մակարդակը ցածր է ԵՄ-ի 2006/42/EC ղեկավար հրահանգով մեխանիկական սարքավորումների համար սահմանված սահմանային արժեքներից:

Վշխատանքային բնութագրերի կորերը

Պոմպերի աշխատանքային բնութագրերի կորերը հասանելի են www.grundfos.com կայքում:

Վշխատանքային բնութագրերի կորերը կրում են խորհրդի բնույթ և չեն կարող օգտագործվել որպես երաշխավորված կորեր:

Պոմպերի շխատանքային բնութագրերի կորերի փորձարկումները տրամադրվում են հայցի ներկայացման պարագայում:

Քաշը

Պոմպի տեսակ	Քաշը [կգ]
SEG.40.09.2.1.502	40
SEG.40.09.2.50B/C	39
SEG.40.12.2.1.502	40
SEG.40.12.2.50B	40
SEG.40.12.2.50C	39
SEG.40.15.2.1.502	53
SEG.40.15.2.50B	40
SEG.40.15.2.50C	39
SEG.40.26.2.50B/C	62
SEG.40.31.2.50B/C	70
SEG.40.40.2.50B/C	40
SEG.50.26...	64
SEG.50.31...	72
SEG.50.40...	72

15. Անսարքությունների հայտնաբերում և վերացում

Ուշադրություն

Եթե պոմպն օգտագործվել է առողջության համար պտանգավոր կամ թունավոր հեղուկների վերադրման համար, այդ պոմպը դիտարկվում է որպես աղտոտված:

Այդ դեպքում՝ վերանորոգման յուրաքանչյուր պատվերի ժամանակ, հարկավոր է նախապես ներկայացնել մանրամասն տեղեկատվություն մոլվող հեղուկի վերաբերյալ:

Նման տեղեկատվություն չներկայացվելու դեպքում Grundfos ընկերությունը կարող է մերժել վերանորոգում անցկացնելու հարցում:

Պոմպը ընկերությանը վերադարձնելու հետ կապված հնարավոր ծախսերը կրում է ուղարկողը:



Նախազգուշացում

Պետք է պահպանվեն պոտենցիալ պայթածանց պայմաններում պոմպերի շահագործման նորմերը և կանոնները:

Անհրաժեշտ է ապահովել բոլոր աշխատանքների կատարումը պայթյունավտանգ գոնայից դուրս:

Նախազգուշացում

Անսարքությունների հայտնաբերման և վերացման գործողությունները սկսելուց առաջ անհրաժեշտ է հանել ապահովիչները կամ անջատել սնուցումը ցանցային անջատիչի միջոցով:

Համոզվեք, որ լարման չարտոնագրված կամ պատահաբար կրկնակի միացման հնարավորությունը բացառվել է:

Պտտվող բոլոր հանգույցները և դետալները պետք է լինեն անշարժ:



Անսարքություն	Պատճառ	Անսարքության վերացում
1. Էլեկտրաշարժիչը չի գործարկվում: Ապահովիչներն այրվում են կամ անմիջապես գործի է դրվում Էլեկտրաշարժիչի պաշտպանությունը: Նախազգուշացում՝ կրկին չգործարկել՝	a) Էլեկտրասնուցման անսարքություն, կարճ միակցում, դեպի հողը հոսակորուստ մալուխի կամ Էլեկտրաշարժիչի փաթույթների մեջ:	Մալուխը և շարժիչը պետք է ստուգվեն և վերանորոգվեն որակավորված մասնագետի կողմից:
	b) Ապահովիչի անհամապատասխան տեսակ:	Տեղադրել պատշաճ տեսակի ապահովիչներ:
	c) Գործող անիվը խցանվել է կեղտից:	Լվանալ գործող անիվը:
	d) Չանգի տեսքով մակարդակի տվիչները, լողանավոր անջատիչները կամ Էլեկտրոդները կարգավորված չեն կամ անսարք են:	Ստուգել մակարդակի տվիչները, լողանավոր անջատիչները կամ Էլեկտրոդները:
2. Պոմպն աշխատում է, սակայն կարճ ժամանակ անց գործի է դրվում Էլեկտրաշարժիչի պաշտպանության ավտոմատը:	a) Էլեկտրաշարժիչի պաշտպանության ավտոմատի ջերմային ռելեի ցածր նախադրվածքը:	Կարգավորել ջերմային ռելեի պոմպի ֆիրմային վահանակի վրա նշված տեխնիկական տվյալներին համապատասխան:
	b) Լարման զգալի անկման պատճառով հոսանքի գերսպառում:	Չափել Էլեկտրաշարժիչի երկու ֆազերի միջև լարումը: Թույլտվածք՝ - 10% / +6%:
	c) Գործող անիվը խցանվել է կեղտից: Հոսանքի սպառման ավելացում բոլոր երեք ֆազերում:	Լվանալ գործող անիվը:
	d) Գործող անիվի բացակի սխալ կարգավորում:	Կարգավորել գործող անիվը: Տես նկար 13:

Անսարքություն	Պատճառ	Անսարքության վերացում
3. Պոմպի կարճատև շահագործման ժամանակ միանում է ջերմային անջատիչը:	a) Հեղուկի ջերմությունը չափազանց բարձր է:	Նվազեցնել ել հեղուկի ջերմաստիճանը:
	b) Հեղուկի չափազանց մածուցիկությունը չափազանց բարձր է:	Ձրիկացնել աշխատանքային հեղուկը:
	c) Սնուցումը միացած է սխալ (եթե պոմպը «աստղով» միացած է «եռանկյունի» միացմանը, նվազագույն լարումը կլինի շատ ցածր):	Ստուգել և կարգի բերել սնուցման միացումը:
4. Պոմպն աշխատում է իջեցված բնութագրերով և բարձր սպառվող հոսանքով:	a) Գործող անիվը խցանվել է կեղտից:	Լվանալ գործող անիվը:
	b) Պոտման ուղղությունը սխալ է:	Ստուգել պոտման ուղղությունը: Եթե պոտման ուղղությունը սխալ է, հարկավոր է տեղերով փոխել սնուցման մալուխի երկու ֆազերը: Տես 10.2. Պոտման ուղղությունը բաժինը:
5. Պոմպերն աշխատում են, բայց ջուր չի մատուցվում:	a) Խցանվել կամ արգելափակվել է ճնշումային խողովակաշարի սողնակը:	Անհրաժեշտ է ստուգել կամ մաքրել սողնակը:
	b) Արգելափակվել է հակադարձ կապույրը:	Լվանալ հակադարձ կապույրը:
	c) Պոմպի մեջ կա օդ:	Հեռացնել օդը պոմպից:
6. Պոմպն արգելափակվել է:	a) Մաշվել է կտրող մեխանիզմը:	Փոխարինել կտրող մեխանիզմը:

Կրիտիկական խափանումների կարող է հանգեցնել՝

- սխալ էլեկտրական միացումը,
- սարքավորումների սխալ պահպանումը,
- էլեկտրական/հիդրավլիկական/մեխանիկական համակարգի վնասվածքը կամ անսարքությունը,
- սարքավորման կարևորագույն մասերի վնասվածքը կամ անսարքությունը,
- շահագործման, սպասարկման, տեղադրման, ստուգանքային կանոնների և պայմանների խախտումը:

Սխալ գործողությունների խուսափելու համար, անձնակազմը պետք է ուշադրությամբ ծանոթանա տեղադրման և շահագործման սույն ձեռնարկին:

Վթարի, խափանման կամ միջադեպի պատահման ժամանակ անհրաժեշտ է անմիջապես դադարեցնել սարքավորման աշխատանքը և դիմել սպասարկման կենտրոն:

15.1. Կտրող մեխանիզմի փոխարինում

Նախազգուշացում
Կտրող մեխանիզմի փոխարինումը սկսելուց առաջ, անհրաժեշտ է հանել ապահովիչները կամ անջատել հոսանքը ցանցային անջատիչի միջոցով: Համոզվեք, որ լարման չարտոնագրված կամ պատահաբար կրկնակի միացման հնարավորությունը բացառվել է: Պատվող բոլոր հանգույցները և դետալները պետք է լինեն անշարժ:



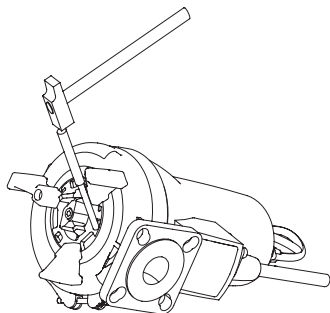
Ուշադրություն

Նախազգուշացում
Չգուշացեք, գործող անիվի սուր ծայրերը, կտրող մեխանիզմի գլխիկները և օղակները կարող են վնասվածք պատճառել:
Եթե սերվիսային սպասարկման ժամանակ վնասվել է լաբաներկային ծածկույթը, այն անհրաժեշտ է վերականգնել:

Դիրքերի համարները տես Հավելված 2:

Ապամոնտաժում

1. Թուլացնել պտուտակը (դիրք 188a) պոմպի հենարաններից մեկում:
2. Ազատել կտրող մեխանիզմի օղակը (դիրք 44), հարվածելով դրան և պտտելով ժամացույցի սլաքի ուղղությամբ 15-20°-ով: Տես նկար 12:



Նկար 12 Կտրող մեխանիզմի օղակի ապամոնտաժում

3. Պտտակոծել զգուշությամբ հանել կտրող մեխանիզմի օղակը (դիրք 44) պոմպի հենամարմնից:

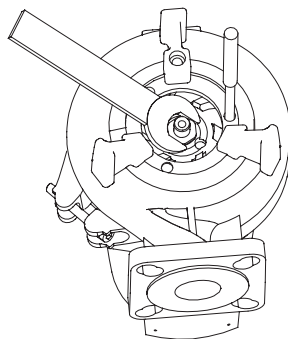
ԱՍԻՐԱԾԵՂՍ Ե ԻՏՆՆԵՆ, ՈՐԱԿԵԱԳԻ ԿՏՐՈՂ ՄԵՒՏԱՆԻԶՄԻ ՕՂԱԿԸ չԿԱՅԻ ԿՏՐՈՂ ՄԵՒՏԱՆԻԶՄԻ ՂԿԻՒՄԻՆ:

Ուշադրություն

4. Շտկոցը տեղադրել պոմպի հենամարմնի անցքում, որպեսզի պահել գործող անիվը:
5. Հանել պտուտակը (դիրք 188a) լիսեռի ճակատից և սևեռակայման օղակը (դիրք 66):
6. Հանել կտրող մեխանիզմի գլխիկը (դիրք 45):

Գործող անիվի բացակի կարգավորումը
Տես նկար 13:

1. Չգուշությամբ ձգել կարգավորող մանեկը (դիրք 68) (24 համարի դարձակով) այնպես, որպեսզի գործող անիվը (դիրք 49)այլևս չկարողանա պտտվել:
2. Թուլացնել կարգավորող մանեկը մեկ քառորդ պտույտով:



Նկար 13 Գործող անիվի բացակի կարգավորումը

TM06 5746 0116

TM06 5747 0116

Հավաքակցում

1. Տեղադրել կտրող մեխանիզմի գլխիկը (դիրք 45): Կտրող մեխանիզմի հետևի մասում գտնվող ելունները պետք է մտնեն գործող անիվի անցքերի մեջ (դիրք 49):
2. Ձգել լիսեռի ճակատի պտուտակը (դիրք 188a) 20 Նմ ոլորող մոմենտով: Հիշեք սևեռակայման օղակի մասին:
3. Տեղադրեք կտրող մեխանիզմի օղակը (դիրք 44):
4. Ֆիքսելու համար պտտել կտրող մեխանիզմի օղակը (դիրք 44) 15-20° ժամացույցի սլաքին հակառակ:
5. Կտրող մեխանիզմի օղակը չպետք է դիպչի կտրող մեխանիզմի գլխիկին:
6. Ձգել պտուտակը (դիրք 188a) 16 Նմ ոլորող մոմենտով:
7. Պտտել կտրող մեխանիզմի գլխիկը, որպեսզի համոզվել, որ հավաքումը կատարվել է ճիշտ և գլխիկը պտտվում է ազատ և անաղմուկ:

15.2. Պոմպի հենամարմնի վաճուճումը

Դիրքերի համարները տես *Հավելված 2*:

1. Հանել անուրը (դիրք 92):
2. Հանել էլեկտրաշարժիչի հանգույցը պոմպի հենամարմնի միջից (դիրք 50): Գործող անիվը և կտրող մեխանիզմի գլխիկը ապամոնտաժվում են էլեկտրաշարժիչի հետ միասին:
3. Լվանալ պոմպի հենամարմինը և գործող անիվը:
4. Տեղադրել էլեկտրաշարժիչի հանգույցը գործող անիվի և կտրող մեխանիզմի գլխիկի հետ միասին պոմպի հենամարմնի մեջ:
5. Տեղադրել և ձգել անուրը:

Նաև տես բաժինը 15.3. *Լիսեռի խցվածքի ստուգում/փոխարինում*:

15.3. Լիսեռի խցվածքի ստուգում/փոխարինում

Լիսեռի խցվածքը SEG մոդելի բոլոր պոմպերում հանդիսանում է չքանդվող հանգույց:

Որպեսզի համոզվել լիսեռի խցվածքի սարքինության մեջ, անհրաժեշտ է ստուգել յուրի վիճակը:

Եթե յուրի մեջ առկա է ջուր կամ գոյացել է ջրայուղային էմուլսիա, դա նշանակում է, որ լիսեռի խցվածքը վնասվել է և այն անհրաժեշտ է փոխարինել: Եթե լիսեռի այրափսի խցվածքը շարունակել շահագործել, էլեկտրաշարժիչը շարքից դուրս կգա:

Եթե յուրը մաքուր է, այն կարելի է օգտագործել կրկին: Նաև տես բաժին 12. *Տեխնիկական սպասարկում:*

Դիրքերի համարները տես *Հավելված 2:*

- Հանել կտրող մեխանիզմի օղակը (դիրք 44): Տես 15.1. *Կտրող մեխանիզմի փոխարինում* բաժինը:
- Պտտելով հանել պտուտակը (դիրք 188a) Ըլիսեռի ճակատի վրայից:
- Հանել անուրը (դիրք 92):
- Հանել էլեկտրաշարժիչի հանգույցը պոմպի հենամարմնի միջից (դիրք 50): Գործող անիվը և կտրող մեխանիզմի գլխիկը ապամոնտաժվում են էլեկտրաշարժիչի հետ միասին:
- Հանել կտրող մեխանիզմի գլխիկը (դիրք 45):
- Լիսեռի վրայից հանել գործող անիվը (դիրք 49):
- Դատարկել յուրը յուրի խցիկից: Տես 12.3. *Յուրի փոխարինումը* բաժինը:

Ուշադրություն! Օգտագործած յուրը անհրաժեշտ է հավաքել և հեռացնել տեղական ևսրմերին և կանոններին համապատասխան:

Նախազգուշացում Յուրման խցիկի պարուրակավոր խցանի հանման ժամանակ անհրաժեշտ է հաշվի առնել, որ խցիկը կարող է գտնվել հավելյուղային ճնշման տակ: Ոչ մի դեպքում չի կարելի պտտել պարուրակավոր խցանը մինչև վերջ այնքան ժամանակ, մինչև այդ ճնշումը ամբողջությամբ դուրս չգա:



- Հեռացնել պտուտակները (դիրք 188a), որոնց ֆիքսում են լիսեռի խցվածքը (դիրք 105):
- Ապամոնտաժել լիսեռի խցվածքը (դիրք 105) յուրման խցիկի միջից լիսեռի խցվածքի հենամարմնում առկա երկու օժանդակ անցքերի (դիրք 58) և որպես լծակներ օգտագործվող երկու պտուտակիչների օգնությամբ:
- Ստուգել լիսեռ խցվածքի վիճակն այնտեղ, որտեղ երկրորդային խցվածքը դիպչում է լիսեռի մակերեսին: Լիսեռի ականոցը (դիրք 103) պետք է լինի սարքին վիճակում: Եթե ականոցը մաշվել է, այն հարկավոր է փոխարինել, պոմպը պետք է ստուգվի Grundfos-ում կամ պաշտոնական սպասարկման կենտրոնում:

Եթե լիսեռը սարքին է, պետք է կատարել հետևյալը՝

- Ստուգել/վանալ յուրի խցիկը:

- Հեղուկ քսուքով պատել լիսեռի խցվածքի հետ հպվող մակերեսները (դիրք 105a) (խցարար օղակների և լիսեռի):
- Տեղադրել լիսեռի Նոր խցվածք (դիրք 105), օգտագործելով լրակագում և ներառված պլաստմասե կալակը:
- Ձգել պտուտակները (դիրք 188a), որոնց ֆիքսում են լիսեռի խցվածքը, 16 Նմ ոլորող մոմենտով:
- Տեղադրել գործող անիվը: Հետևել, որպեսզի երիթը (դիրք 9a) գտնվի ճիշտ դիրքում:
- Տեղադրել պոմպի հենամարմինը (դիրք 50):
- Տեղադրել և ձգել անուրը (դիրք 92):
- Յուրը լցնել յուրի խցիկի մեջ:

Գործող անիվի բացակի կարգավորումը տես 15.1. *Կտրող մեխանիզմի փոխարինում* բաժնում:

16. Լրակազմող արտադրատեսակներ*

Ավտոմատ խողովակային ագույցի համակարգ

Կիրառվում է SEG կոյուղու պոմպի ստացիոնար տեղադրման ժամանակ ճնշումային մայրուղուց պոմպի դյուրին անջատման և ապամոնտաժման համար: Ներառում է հիմնատակ արմունկը, հեղյուներ, պնդօղակներ, միջադիր և ուղղորդիչների վերևի ամրակապ:

Վերջոյա ավտոմատ ագույց

Տեղադրվում է ռեզերվուարի վերևում պոմպի ապամոնտաժման հնարավորության համար:

Պարուրակավոր կցաշուրթ

Պատրաստված է ցինկապատ պողպատից: Կիրառվում է կցաշուրթային միացումից պտուտակավորին անցնելու համար:

Մոնտաժային լրակազմ

Օգտագործվում է կցաշուրթերի հերմետիկ միացման համար: Ներառում է հեղյուներ, ցինկապատ պողպատից պնդօղակներ և 1 միջադիր:

Ցինկապատ պողպատից 90° արմունկ ներքին կամ արտաքին պարուրակավոր միացումներով

Ճնշումային ճկափող Storz երկու ագույցներով:

Օգտագործվում է շարժական մոնտաժի ժամանակ:

Ճկախողովակի համար պոմպի կողմից գտնվող Storz ագույցը

Ապահովում է ճկախողովակի հետ արագ միացումը:

Վեցանիստ ներագույց

Անցումային տարր է, նախատեսված է ճնշումային խողովակաշարի տարրերի հերմետիկ միացման համար:

SEG շարժական կատարման համար չժանգոտվող պողպատից հենարաններ:

Գնդավոր հակադարձ կապույր օդի հեռացման պտուտակով

Նախատեսված է վերամոդվող միջավայրի հետադարձ հոսքի գոյացումը կանխելու համար: Չի օգտագործվում որպես փակիչ արմատուր:

Սողնակ

Օգտագործվում է որպես փակիչ արմատուր և ծառայում է կոյուղու ճնշամոդվող հոսքի մատուցման կամ լրիվ փակման համար:

Բարձրացման շղթան զսպանակեռիկով

Պոմպային ագրեգատը ճիշտ տեղադրելու համար անհրաժեշտ է օգտագործել բարձրացման շղթա:

Միջանկյալ բարձակ

Խորհուրդ է տրվում օգտագործել, երբ ուղղորդիչ խողովակների երկարությունը 4 մ-ից ավել է:

Մալուխի պաշտպանիչ պատյանը

Օգտագործվում է հեղուկի մեջ պարունակվող Նավթամթերքների և ագրեսիվ կուլթերի բացասական ազդեցությունից մալուխի պաշտպանության համար:

Ուղղորդիչ խողովակներ

Պոմպի ճիշտ տեղադրման համար անհրաժեշտ է օգտագործել խողովակային ուղղորդիչներ, նախապես տեղադրելով դրանք ավտոմատ կցաշղթի հենարանին և կարգավորելով դրանց երկարությունը:

Ուժեղացված կտրող մեխանիզմ

Ծահագործման ծախս պայմաններում SEG պոմպերի համար:

Հարմարակցիչ

Օգտագործվում է APG պոմպի ավտոմատ խողովակային ագույցի վրա SEG պոմպի տեղադրման համար (մինչև APG.50.31 ներառյալ):

Պոմպերի կառավարման պահարան, մոդուլներ և տվյալների փոխանցման ինտերֆեյսներ

(տես Համապատասխան սարքավորման Անձնագիր, Տեղադրման և շահագործման ձեռնարկը):

Մակարդակի ռելեներ և տվիչներ (լողանավոր անջատիչներ, ընկղմվող էլեկտրոդներ, զանգի տեսքով տվիչներ, պնևմատիկներ, անալոգային կամ ուլտրաձայնային տվիչներ):

Օգտագործվում են հեղուկի մակարդակի վերահսկողության, վթարային ազդանշանի կամ ջրածածկման ազդանշանի հաղորդման համար, ավտոմատացնում են ռեգերվուարների լցման կամ դատարկման գործընթացները, ապահովելով պոմպերի ավտոմատ աշխատանքը՝ ագրեգատների միացումն ու անջատումը տեղի է ունենում հեղուկի նշանակված մակարդակին հասնելու ժամանակ:

Ստանդարտ մալուխ

Մալուխ B, 4 G 1,5 մմ² +3 x 1 մմ² (15 / 20 / 25 / 30 / 40 / 50 մ):

Պայթապաշտպանված մալուխ

Մալուխ B, 4 G 1,5 մմ² +3 x 1 մմ², պայթապաշտպանված (15/20/25/30/40/50 մ):

Էկրանավորված մալուխ

Էկրանավորված մալուխ B, 3G3G3G3-F3x1AiC+4G 2,5 մմ², պայթապաշտպանված(10/15/20/25/30/40 մ):

* Նշված արտադրատեսակները ներառված չեն սարքավորման ստանդարտ լրակազմության/լրակազմի մեջ, հանդիսանում են օժանդակ սարքեր (աքսեսուարներ) և պատվիրվում են առանձին: Հիմնական դրույթներն ու պայմանները նշվում են Պայմանագրում: Լրակազմողների վերաբերյալ մանրամասն տեղեկատվությունը տես կատալոգներում: Տվյալ օժանդակ սարքերը սարքավորման լրակազմության (լրակազմի) պարտադիր տարրեր չեն հանդիսանում: Հիմնական սարքավորման համար նախատեսված օժանդակ սարքերի բացակայությունը չի ազդում դրա աշխատունակության վրա:

17. Արտադրատեսակի օգտահանում

Արտադրատեսակի սահմանային վիճակի հիմնական չափանիշն է.

1. մեկ կամ մի քանի բաղադրիչ մասերի շարքից դուրս գալը, որոնց վերանորոգումը կամ փոխարինումը նախատեսված չեն,
2. վերանորոգման և տեխնիկական սպասարկման ծախսերի ավելացումը, որը հանգեցնում է շահագործման տնտեսական աննպատակահարմարությանը:

Տվյալ արտադրատեսակը, ինչպես նաև հանգույցները և մասերը, պետք է հավաքվեն և օգտահանվեն բնապահպանության ոլորտի տեղական օրենսդրության պահանջներին համապատասխան:

18. Արտադրող: Ծառայության ժամկետ

Արտադրող.
Grundfos Holding A/S, Poul Due Jensens Vej 7, DK-8850 Bjerringbro, Դանիա*

* Ստույգ արտադրման երկիրը նշված է սարքավորման ֆիրմային վահանակի վրա: Արտադրողի կողմից լիազորված անձ՝ «Գրունդֆոս Դագախստան» ՍՊԸ Դագախստան, 050020, ք. Ալմաթի, Կոկ-Տոբե 2 միկրոշրջան, փող. Կիզ-ժիբեկ 7:

Սարքավորման իրացման կանոնները և պայմանները սահմանվում են պայմանագրի պայմաններով:

Սարքավորման ծառայության ժամկետը կազմում է 10 տարի: Նշանակված ծառայության ժամկետը

լրանալուց հետո սարքավորման շահագործումը կարող է շարունակվել տվյալ ցուցանիշը երկարաձգելու հնարավորության մասին որոշումը կայացնելուց հետո: Սարքավորման շահագործումը սույն փաստաթղթի պահանջներից տարբերվող նշանակությամբ չի թույլատրվում:
 Սարքավորման ծառայության ժամկետի երկարաձգման աշխատանքները պետք է իրականացվեն օրենսդրության պահանջներին համապատասխան, չնվազեցնելով մարդկանց կյանքի և առողջության համար անվտանգության և շրջակա միջավայրի պահպանության պահանջները:

Հնարավոր են տեխնիկական փոփոխություններ:

19. Փաթեթանյութի օգտահանման վերաբերյալ տեղեկատվություն

Grundfos ընկերության կողմից կիրառվող փաթեթավաճի ցանկացած տեսակի մակնշման վերաբերյալ ընդհանուր տեղեկատվություն



Փաթեթավաճը նախատեսված չէ սննդամթերքի հետ շփվելու համար

Փաթեթավորման նյութ	Փաթեթի/փաթեթավորման լրացուցիչ միջոցների անվանում	Փաթեթավորման/ փաթեթավորման օժանդակ միջոցների պատրաստման համար օգտագործվող նյութի առաջին նշանակումը
Թուղթ և ստվարաթուղթ (ծալքավոր ստվարաթուղթ, թուղթ, այլ ստվարաթուղթ)	Տուփեր/արկղեր, ներդիրներ, միջադիրներ, միջնաշերտեր, վանդակներ, ֆիքսատորներ, լցիչ նյութ	 PAP
Փայտ և փայտե նյութեր (փայտ, խցան)	Արկղեր (տախտակյա, նրբատախտակյա, փայտաթելային սալից), կրկնատակեր, կավարածածկեր, շարժական կողեր, շերտաձողիկներ, ֆիքսատորներ	 FOR
(ցածր խտության պոլիէթիլեն)	Ծածկոցներ, պարկեր, թաղանթներ, տոպրակներ, օդով լցված բշտիկավոր թաղանթ, ֆիքսատորներ	 LDPE
Պլաստիկ (բարձր խտության պոլիէթիլեն)	Խցուկային միջադիրներ (թաղանթե նյութերից), այդ թվում՝ օդով լցված բշտիկավոր թաղանթ, սևեռիչներ, խծուծման նյութ	 HDPE
(պոլիստիրոլ)	Պենոպլաստե խցարար միջադիրներ	 PS
Կոմբինացված փաթեթավորում (թուղթ և ստվարաթուղթ/պլաստիկ)	«Սքին» տեսակի փաթեթավորում	 C/PAP

Խնդրում ենք ուշադրություն դարձնել հենց փաթեթավորման և/կամ փաթեթավորման օժանդակ միջոցների մակնշմանը (փաթեթավորման/փաթեթավորման օժանդակ միջոցների վրա արտադրող գործարանի կողմից մակնշվելու դեպքում):

Անհրաժեշտության դեպքում, ռեսուրսների խնայողության և բնապահպանական արդյունավետության նպատակներով, Grundfos ընկերությունը կարող է կրկնակի կիրառել նույն փաթեթավորումը և/կամ փաթեթավորման օժանդակ միջոցները:

Արտադրողի որոշմամբ՝ փաթեթը, փաթեթավորման օժանդակ միջոցները և նյութերը, որոնցից դրանք պատրաստված են, կարող են փոփոխվել: Արդի տեղեկատվությունը խնդրում ենք ճշտել պատրաստի արտադրանքի արտադրողից, որը նշված է 18. Արտադրող: Ծառայության ժամկետ սույն Անձնագրի, Մոնտաժման և շահագործման ձեռնարկի բաժնում: Հարցում կատարելիս անհրաժեշտ է նշել արտադրանքի համարը և սարքավորման արտադրող երկիրը:

Приложение 1 / 1-қосымша / 1-тиркеме / Зәңгіләшд 1

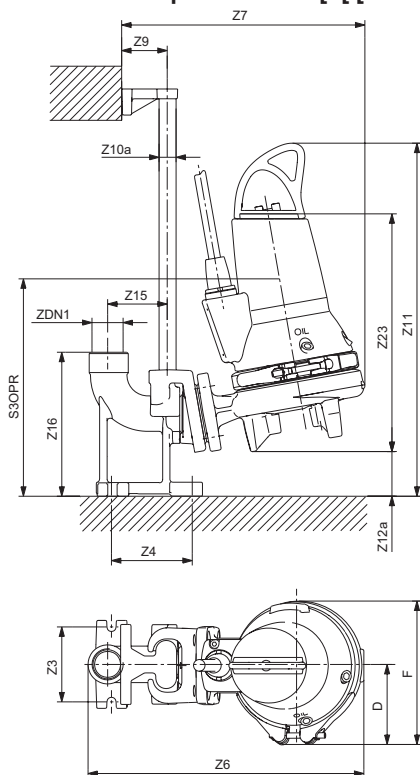


Рис. 14 Установка с одним насосом на автоматической трубной муфте

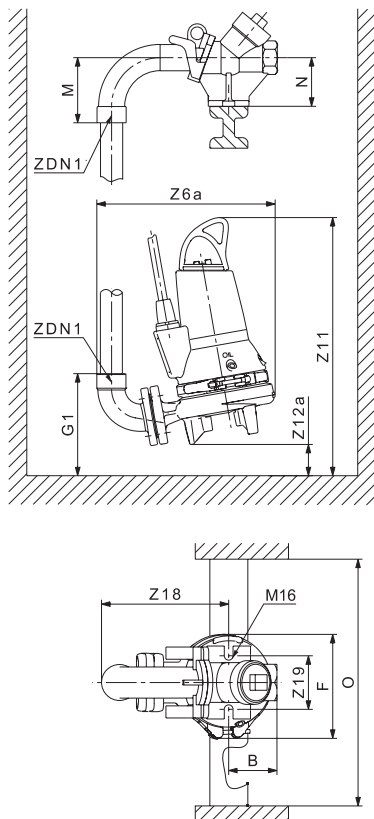
TM06 5743 0116

SEG.40

Мощность [кВт]	D	F	ZDN1	Z3	Z4	Z6	Z7	Z9	Z10a	Z11	Z12a	Z15	Z16	Z23	S3OPR
0.9 и 1.2	99	216	Rp 1 1/2	115	118	424	374	70	3/4"-1"	546	68	90	221	363	346
1.5 (3-фазный)	99	216	Rp 1 1/2	115	118	424	374	70	3/4"-1"	546	68	90	221	363	361
1.5 (1-фазный)	99	216	Rp 1 1/2	115	118	424	374	70	3/4"-1"	551	68	90	221	368	346
2.6	119	256	Rp 1 1/2	115	118	460	410	70	-	614	80	90	221	394	371
3.1 и 4.0	119	256	Rp 1 1/2	115	118	460	410	70	-	652	80	90	221	432	371

SEG.50

Мощность [кВт]	D	F	ZDN1	Z3	Z4	Z6	Z7	Z9	Z10a	Z11	Z12a	Z15	Z16	Z23	S3OPR
2.6	119	256	Rp 1 1/2	115	118	460	410	70	3/4"-1"	646	67	90	221	442	384
3.1 и 4.0	119	256	Rp 1 1/2	115	118	460	410	70	3/4"-1"	686	67	90	221	481	384



TM06 5744 0116

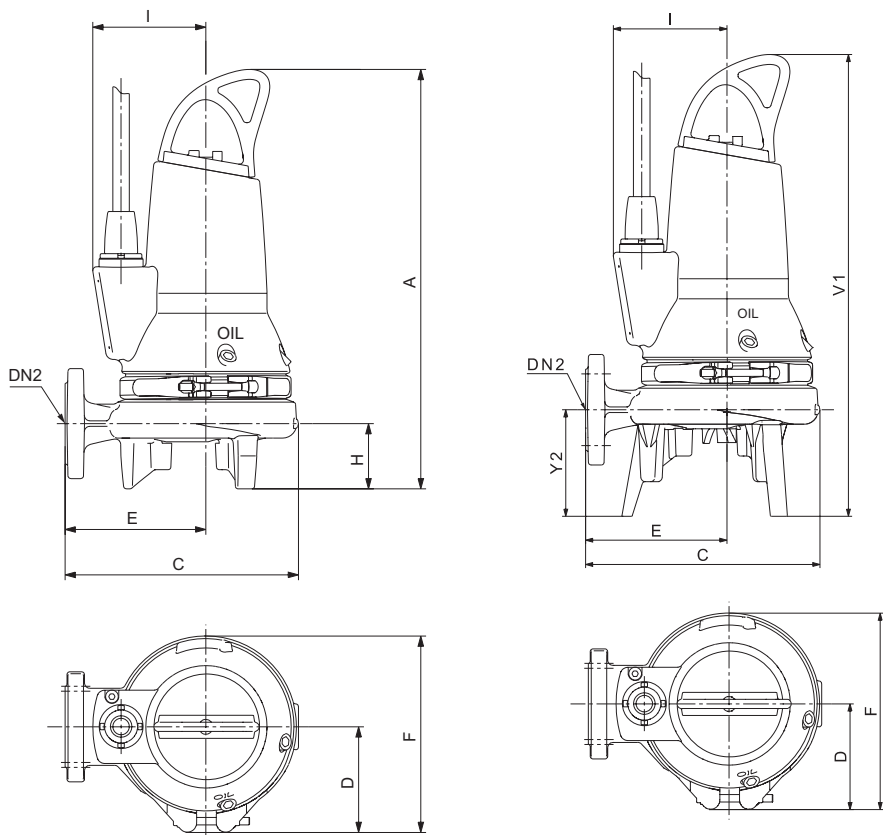
Рис. 15 Установка одного насоса на верхней (надводной) автоматической муфте

SEG.40

Мощность [кВт]	B	F	G1	M	N	O	ZDN1	Z6a	Z11	Z12a	Z18	Z19
0.9 и 1.2	100	216	214	134	100		Rp 1 1/2	365	546	68	271	120
1.5 (3-фазный)	100	216	214	134	100		Rp 1 1/2	365	546	68	271	120
1.5 (1-фазный)	100	216	214	134	100	мин. 600	Rp 1 1/2	365	551	68	271	120
2.6	100	256	215	134	100		Rp 1 1/2	365	614	80	271	120
3.1 и 4.0	100	256	214	134	100		Rp 1 1/2	365	652	80	271	120

SEG.50

Мощность [кВт]	B	F	G1	M	N	O	ZDN1	Z6a	Z11	Z12a	Z18	Z19
2.6	554	256	215	134	100		Rp 1 1/2	365	646	67	271	120
3.1 и 4.0	594	256	215	134	100	мин. 600	Rp 1 1/2	365	686	67	271	120



TM06 5742 0116 - TM06 5745 0116

Рис. 16 Свободная установка на дне резервуара

SEG.40

Мощность [кВт]	A	C	D	DN2	E	F	H	I	V1	Y2
0.9 и 1.2	466	255	99	DN 40	154	216	71	123	510	116
1.5 (3-фазный)	466	255	99	DN 40	154	216	71	123	510	116
1.5 (1-фазный)	471	255	99	DN 40	154	216	71	123	515	116
2.6	522	292	119	DN 40	173	256	60	143	582	115
3.1 и 4.0	562	292	119	DN 40	173	256	60	144	622	115

SEG.50

Мощность [кВт]	A	C	D	DN2	E	F	H	I	V1	Y2
2.6	554	294	119	50	173	256	73	143	614	128
3.1 и 4.0	594	294	119	50	173	256	73	143	654	128

Приложение 2 / 2-қосымша / 2-тиркеме / Զավելված 2

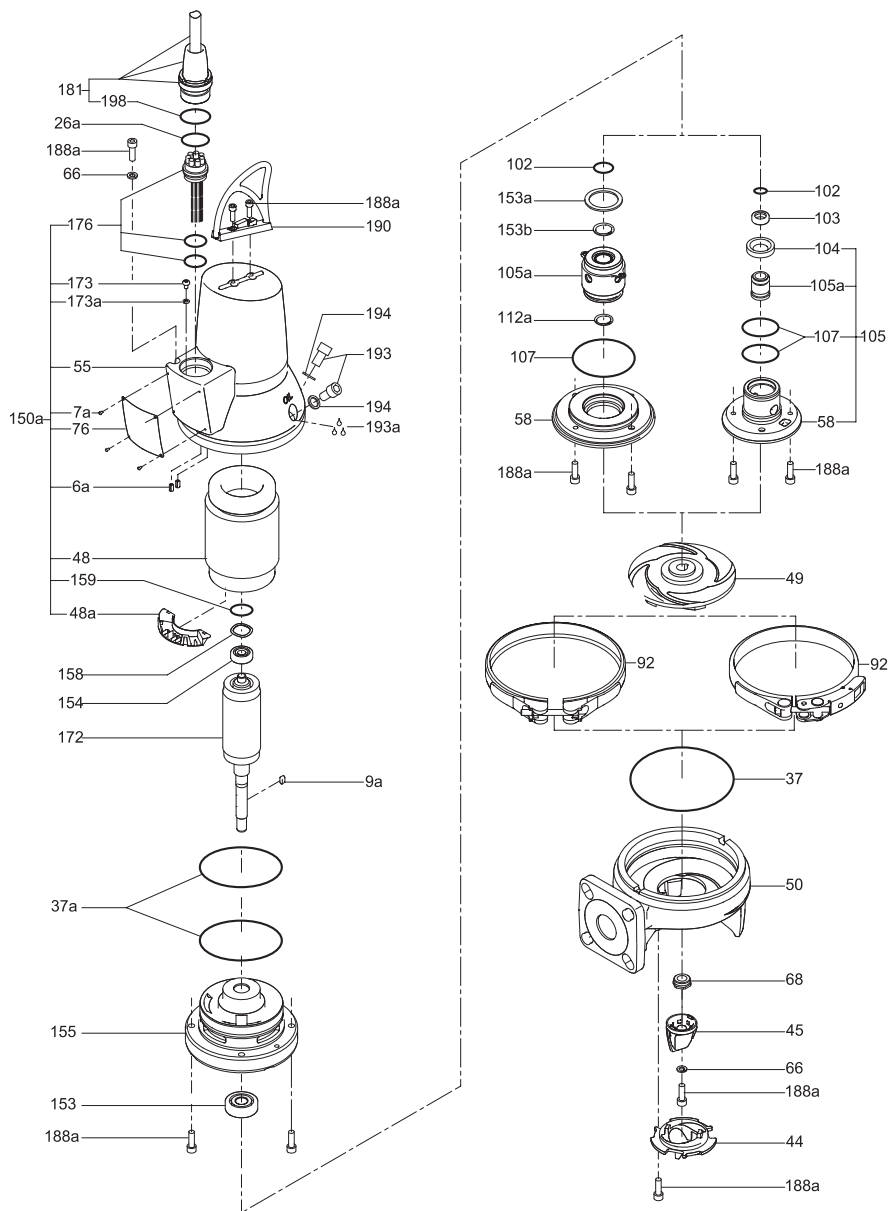


Рис. 17 Деталировка насоса SEG

TM06 5813 0116

Таблица расшифровки (RU)

Поз.	Наименование
6а	Штифт
7а	Заклепка
9а	Шпонка
37а	Уплотнительное кольцо
44	Кольцо режущего механизма
45	Головка режущего механизма
48	Статор
48а	Выходной щит
49	Рабочее колесо
50	Корпус насоса
55	Корпус статора
58	Корпус уплотнения вала
66	Стопорная шайба
68	Регулировочная гайка
76	Фирменная табличка с номинальными техническими данными
92	Стяжная скоба
102	Уплотнительное кольцо
103	Втулка
104	Уплотнительное кольцо
105 105а	Уплотнение вала
107	Уплотнительное кольцо
112а	Стопорная шайба
153	Подшипник
154	Подшипник
155	Масляная камера
158	Упорное нажимное кольцо
159	Шайба
172	Ротор/вал
173	Винт
173а	Шайба
176	Внутренние детали электросоединителя
181	Наружные детали электросоединителя
188а	Винт
190	Ручка
193	Резьбовая пробка
193а	Масло
194	Прокладка
198	Уплотнительное кольцо

Кесте түсіндірілімі (KZ)

Айқ.	Атауы
6а	Сұққыш
7а	Тойтарма
9а	Сына
37а	Бекіткіш сақина
44	Кескіш механизмнің сақинасы
45	Кескіш механизмнің бастиегі
48	Статор
48а	Шығыс қалқан
49	Жұмыс дөңгелегі
50	Сорғы корпусы
55	Статор корпусы
58	Білікті тығыздағыштың корпусы
66	Бөгеткіш сомын
68	Реттеуші сомын
76	Атаулы техникалық деректермен фирмалық тақтайша
92	Тартпалы қапсырма
102	Бекіткіш сақина
103	Төлке
104	Бекіткіш сақина
105 105а	Білікті тығыздағыш
107	Бекіткіш сақина
112а	Бөгеткіш сомын
153	Мойынтірек
154	Мойынтірек
155	Май камерасы
158	Тірек қысқашты сақина
159	Тығырық
172	Ротор/білік
173	Бұранда
173а	Тығырық
176	Электр жалғағыштың ішкі бөлшектері
181	Электр жалғағыштың сыртқы бөлшектері
188а	Бұранда
190	Тұтқа
193	Бұрандалы тығын
193а	Май
194	Аралық қабат
198	Бекіткіш сақина

Чечмелөө таблицасы (KG)

Кеч.	Аталышы
6а	Штифт
7а	Заклепка
9а	Кепил
37а	Тыгыздагыч шакек
44	Кескич механизмдин шакеги
45	Кескич механизмдин башчасы
48	Статор
48а	Чыгуучу калкан
49	Жумушчу дөңгөлөк
50	Соркысманын корпусу
55	Жүргүзгүч корпусу
58	Валды тыгыздоонун корпусу
66	Абалбекиткич шайба
68	Жөнгө салуучу үлүк
76	Номиналдык техникалык берилмелери менен фирмалык көрнөкчө
92	Тарткыч каша
102	Тыгыздагыч шакек
103	Втулка
104	Тыгыздагыч шакек
105 105а	Валды тыгыздоо
107	Тыгыздагыч шакек
112а	Абалбекиткич шайба
153	Муунакжаздам
154	Муунакжаздам
155	Май камерасы
158	Таяныч кыскыч шакек
159	Эбелек
172	Ротор/вал
173	Буралгы
173а	Эбелек
176	Электр кошуулардын ички бөлүктөрү
181	Электр кошуулардын сырткы бөлүктөрү
188а	Буралгы
190	Тутка
193	Сайлык тыгын
193а	Май
194	Төшөмө
198	Тыгыздагыч шакек

Ապակողավորման աղյուսակ (AM)

Դիրք	Անվանում
6а	Բուլթ
7а	Գամ
9а	Երիթ
37а	Խցարար օղակ
44	Կտրող մեխանիզմի փոխարինում
45	Կտրող մեխանիզմի փոխարինում
48	Ստատոր
48а	Ելքային վահան
49	Գործող անիվ
50	Պոմպի հենամարմին
55	Ստատորի կորպուսը
58	Լիսեռի խցվածքի հենամարմին
66	Սևեռակայման տափօղակ
68	Կարգավորիչ մանեկ
76	Ֆիրմային վահանակ՝ անվանական տեխնիկական տվյալներով
92	Առձգիչ բռնակ
102	Խցարար օղակ
103	Ականոց
104	Խցարար օղակ
105 105а	Լիսեռի խցվածք
107	Խցարար օղակ
112а	Սևեռակայման տափօղակ
153	Առանցքակալ
154	Առանցքակալ
155	Յուղի խցիկ
158	հենման սեղմող օղակ
159	Տափօղակ
172	Ոտոր/լիսեռ
173	Պտուտակ
173а	Տափօղակ
176	Էլեկտրական միակցիչի ներքին դետալներ
181	Էլեկտրական միակցիչի արտաքին դետալներ
188а	Պտուտակ
190	Բռնակ
193	Պարուրակավոր խցան
193а	Յուղ
194	Ներդիր
198	Խցարար օղակ



Насосы SEG декларированы на соответствие требованиям технических регламентов Таможенного союза «О безопасности низковольтного оборудования» (ТР ТС 004/2011), «О безопасности машин и оборудования» (ТР ТС 010/2011), «Электромагнитная совместимость технических средств» (ТР ТС 020/2011).

Декларация соответствия: № ЕАЭС N RU Д-DK.РА03.В.49328/22, срок действия с 18.05.2022г. по 10.05.2027г.

Заявитель: Общество с ограниченной ответственностью «Грундфос Истра». Адрес: 143581, Россия, область Московская, город Истра, деревня Лешково, дом 188.



RU

Насосы SEG во взрывозащищенном исполнении сертифицированы на соответствие требованиям технического регламента Таможенного союза «О безопасности оборудования для работы во взрывоопасных средах» (ТР ТС 012/2011)

Сертификат соответствия: № ЕАЭС RU С-DK.НА65.В.00841/20 срок действия с 30.11.2020г. по 15.07.2024 включительно.

Выдан органом по сертификации продукции Общества с ограниченной ответственностью «ТехБезопасность», номер аттестата аккредитации (регистрационный номер) RA.RU.11НА65, дата внесения в реестр сведений об аккредитованном лице – 10.08.2018г;

Адрес места нахождения: 127486, Россия, город Москва, улица Дегунинская, дом 1, корпус 2, этаж 3, помещение 1, комната 19;

Адрес места осуществления деятельности в области аккредитации: 105066, Россия, город Москва, улица Нижняя Красносельская, дом 35, строение 64, комната 22 «в».

Предупреждение:

Запрещено использовать насосы для перекачивания взрывоопасных, легковоспламеняющихся и горючих жидкостей.

Информация о подтверждении соответствия



SEG сорғылары Кедендік одақтың «Төменвольтты жабдықтың қауіпсіздігі туралы» (КО ТР 004/2011), «Машиналар мен жабдықтардың қауіпсіздігі туралы» (КО ТР 010/2011), «Техникалық құралдардың электромагниттік үйлесімділігі» (КО ТР 020/2011) техникалық регламенттерінің талаптарына сәйкестікке декларацияланған.

Сәйкестік декларациясы: № ЕАЭО N RU Д-DK.PA03.B.49328/22, қызмет ету мерзімі 18.05.2022ж. бастап 10.05.2027ж. дейін.

Өтінім беруші: «Грундфос Истра» жауапкершілігі шектеулі қоғамы. Мекенжай: 143581, Ресей, Мәскеу облысы, Истра қаласы, Лешково ауылы, 188-үй.



KZ

Жарылыстан қорғалған орындалудағы SEG сорғылары Кедендік Одақтың «Жарылыс қауіп бар орталарда жұмыс істеу үшін жабдықтың қауіпсіздігі туралы» (КО ТР 012/2011) техникалық регламентінің талаптарына сәйкестілігіне сертификатталған

Сәйкестік сертификаты: ЕАЭО RU C-DK.HA65.B.00841/20, қызметтік мерзімі 30.11.2020 бастап 15.07.2024 ж. дейін соңғы күнін қоса алғанда.

«ТехБезопасность» жауапкершілігі шектеулі қоғамының өнімді сертификаттау жөніндегі органы берді, аккредиттеу аттестатының нөмірі (тіркеу нөмірі) RA.RU.11HA65, аккредиттелген тұлға туралы мәліметтерді тізілімге енгізу күні - 10.08.2018 ж.;

Орналасу орнының мекенжайы: 127486, Ресей, Мәскеу қаласы, Дегунинский көшесі, 1-үй, 2-корпус, 3-қабат, 1-бөлмежай, 19-бөлме.

Аккредиттеу саласындағы қызмет атқаруды жүзеге асыру орнының мекенжайы: 105066, Ресей, Мәскеу қ., Төменгі Красносельская, 35-үй, құр. 64, бөл. 22 «в».

Ескерту:

Сорғыларды жарылыс қауіп бар, оңай тұтанғыш және жанғыш сұйықтықтарда қайта айдау үшін қолдануға тыйым салынады.



SEG соркысмалары Бажы биримдигинин «Төмөн вольттук жабдуунун коопсуздугу тууралуу» (ББ ТР 004/2011), «Машинанын жана жабдуунун коопсуздугу тууралуу» (ББ ТР 010/2011), «Техникалык каражаттардын электрмагниттик шайкештиги» (ББ ТР 020/2011) техникалык регламенттин талаптарына ылайык декларацияланган.

Шайкештик декларациясы: № ЕАЭС N RU Д-ДК.РА03.В.49328/22, жарамдуулук мөөнөтү 18.05.2022-ж. тартып 10.05.2027-ж. чейин.

Билдирүүчү: «Грундфос Истра» жоопкерчилиги чектелген коому. Дареги: 143581, Россия, Москва облусу, Истра шаары, Лешково кыштагы, 188-үй.



KG

Жарылуудан корголгон SEG соркысмалары Бажы биримдигинин «Жарылууга кооптуу чөйрөлөрдө иштөө үчүн жабдуулардын коопсуздугу жөнүндө» (ТР ТС 012/2011) техникалык регламенттеринин талаптарына ылайык тастыкташтырылган

Шайкештик тастыктамасы: №ЕАЭС RU С-ДК.НА65.В.00841/20 иштөө мөөнөтү 30.11.2020-ж. тартып 15.07.2024-ж. кошуп эсептөө менен.

«ТехБезопасность» Жоопкерчилиги чектелген коомдун өндүрүмдү тастыкташтыруу органы тарабынан берилген, аккредитациялоо аттестатынын номери (каттоо номери) RA. RU.11НА65, аккредитацияланган жак жөнүндө маалыматтардын реестрине киригизилген күнү – 10.08.2018-ж.;

Жайгашкан жери: 127486, Россия, Москва шаары, Дегунинская көчөсү, 1-дом, 2-корпус, 3-кабат, 1-имарат, 19-бөлмө.

Аккредитациялоо тармагында иш алып барган жеринин дареги: 105066, Россия, Москва шаары, Нижняя Красносельская шаары, 35-үй, 64-курулуш, 22 «в» бөлмөсү.

Эскертүү:

Соркысмаларды жарылууга кооптуу, тез тутануучу жана күйүүчү суюктуктарды сордуруу үчүн пайдаланууга тыюу салынат.

Информация о подтверждении соответствия

SP, SPM պումպերը ունեն Մաքսային միության «Ցածր լարման սարքավորումների անվտանգության մասին» (TP TC 004/2011), «Մեքենաների և սարքավորումների անվտանգության մասին» (TP TC 010/2011), «Տեխնիկական միջոցների էլեկտրամագնիսական համատեղելիությունը» (TP TC 020/2011) տեխնիկական կանոնակարգերի պահանջներին համապատասխանության առնչությամբ:

Համապատասխանության հայտարարագիր՝ թիվ ԵՍՍՄ N RU Д-DK. PA03. B.49328/22, վավերականության ժամկետը՝ 18.05.2022 թվից մինչև 10.05.2027 թ.

Հայտատու՝ «Գրունդֆոս Իստրա» սահմանափակ պատասխանատվությամբ ընկերություն:
Հասցե՝ 143581, Ռուսաստան, Մոսկվայի մարզ, քաղաք Իստրա, գյուղ Լեշկովո, տուն 188:



AM

Պայթապաշտպանված կատարմամբ SEG պումպերն ունեն Մաքսային միության «Պայթյունավտանգ միջավայրերում աշխատանքի համար նախատեսված սարքավորումների անվտանգության մասին» (TP TC 012/2011) տեխնիկական կանոնակարգի պահանջներին համապատասխանության սերտիֆիկատ:

Համապատասխանության սերտիֆիկատ թիվ EAԾС RU C-DK. HA65. B.00841/20 վավերականության ժամկետը՝ 30.11.2020 թվից մինչև 15.07.2024 թիվը ներառյալ:

Տրվել է «ՏեխԲեգոպասնոստ» սահմանափակ պատասխանատվությամբ ընկերության արտադրանքի հավաստագրման մարմնի կողմից, հավատարմագրման վկայականի համարը (գրանցման համար)՝ RA.RU.11HA65, հավատարմագրված անձի մասին տեղեկությունների ռեեստրում գրանցման ամսաթիվը՝ 10.08.2018թ.,

Գտնվելու վայրի հասցեն՝ 127486, Ռուսաստան, քաղաք Մոսկվա, Դեգուկինսկայա փողոց, 1 շենք, 2 մասնաշենք, 3 հարկ, 1 շինք, 19 սենյակ:

Հավատարմագրման ոլորտում գործունեության իրականացման վայրի հասցեն՝ 105066, Ռուսաստան,

քաղաք Մոսկվա, Նիժնյայա Կրասնոսելսկայա փողոց, 35 շենք, 64 շինություն, 22 «գ» սենյակ:

Նախագուշացում՝

Պումպերի օգտագործումը պայթյունավտանգ, ոչուրաբոցավառ և հրկիզվող հեղուկների մղման համար արգելվում է:

По всем вопросам обращайтесь:

Республика Казахстан

ТОО «Грундфос Казахстан»
Казахстан,
050020, г. Алматы,
мкр-н Кок-Төбе 2,
ул. Кыз-Жибек, 7.
Тел.: +7 (727) 227-98-55/56
E-mail: kazakhstan@grundfos.com

Бардык суроолор боюнча байланышыңыз:

Казакстан Республикасы

«Грундфос Казахстан» ЖЧШ
Казахстан,
050020, Алматы ш.,
Кок-Төбе 2 кичи району,
Кыз-Жибек көч., 7.
Тел.: +7 (727) 227-98-55/56
E-mail: kazakhstan@grundfos.com

Барлық сұрақтар бойынша хабарласыңыздар:

Қазақстан Республикасы

«Грундфос Қазақстан» ЖШС
Қазақстан,
050020, Алматы қ.,
Көк-Төбе-2 шағын ауданы,
Қыз-Жібек көшесі, 7.
Тел.: +7 (727) 227-98-55/56
E-mail: kazakhstan@grundfos.com

Բոլոր հարցերի համար դիմեք:

Ղազախստանի Հանրապետություն

«Գրունդֆոս Ղազախստան»LLP
Ղազախստան,
050020, Ալմաթի քաղաք,
մկր-ն Կոկ-Տոբե 2,
Զիզ-Ջիբեկ փող., 7
Հեռ.՝ +7 (727) 227-98-55/56
E-mail: kazakhstan@grundfos.com

98947440	02.2024
ECM: 1385036	

www.grundfos.com

GRUNDFOS 