



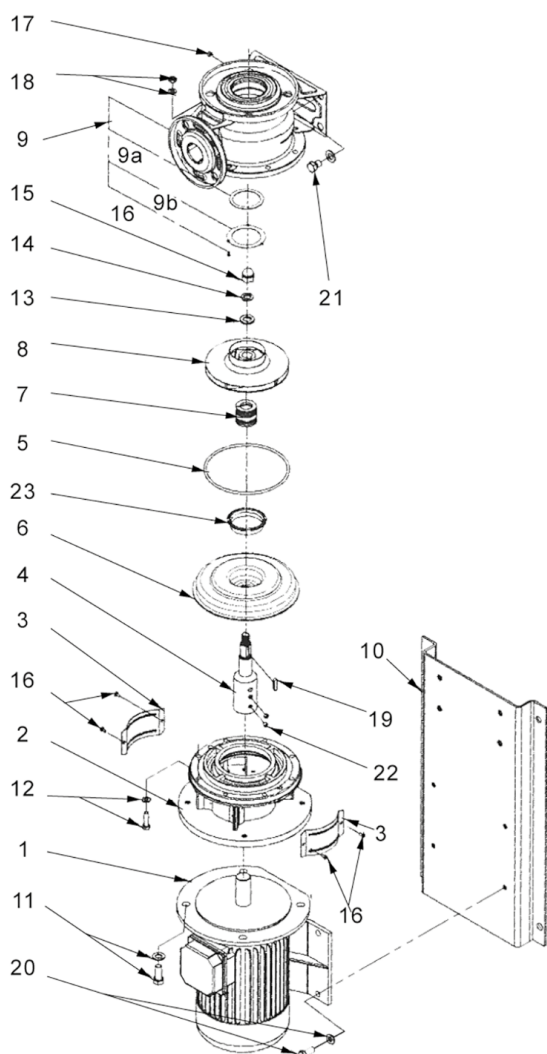
NATIVE

# Одноступенчатый центробежный насос ВРГ-ST

Инструкция по монтажу и эксплуатации



Рисунок 1. Насос в разрезе с указанием основных элементов



1	Электродвигатель
2	Промежуточный корпус
3	Защита муфты
4	Муфта-вал
5	О-образное уплотнение
6	Крышка гидравлики
7	Скользящее торцевое уплотнение
8	Рабочее колесо
9	Корпус гидравлики
9a	Проставка
9b	Проставочное кольцо
10	Опорная рама
11	Болт, уплотнение
12	Болт, уплотнение
13	Шайба рабочего колеса
14	Шайба гровер
15	Гайка рабочего колеса
16	Винт
17	Шестигранный болт
18	Гайка, уплотнение
19	Шпонка
20	Болт, уплотнение
21	Болт, уплотнение
22	Комплект винтов
23	Задняя проставка

## Оглавление

<b>1 Общая информация.....</b>	<b>3</b>
1.1 О данной инструкции.....	3
1.2 Авторское право.....	3
1.3 Право на внесение изменений.....	3
<b>2 Техника безопасности.....</b>	<b>3</b>
2.1 Обозначение рекомендаций в инструкции по эксплуатации.....	3
2.2 Квалификация персонала.....	4
2.3 Работы с электрооборудованием.....	5
2.4 Транспортировка.....	5
2.5 Работы по монтажу/демонтажу.....	6
2.6 Во время эксплуатации.....	6
2.7 Работы по техническому обслуживанию.....	6
2.8 Обязанности пользователя.....	7
<b>3 Транспортировка и хранение.....</b>	<b>7</b>
3.1 Проверка после транспортировки.....	7
3.2 Транспортировка в целях монтажа/демонтажа.....	8
<b>4 Область применения и ненадлежащее применение.....</b>	<b>11</b>
4.1 Область применения.....	11
4.2 Ненадлежащее применение.....	11
<b>5 Характеристики изделия.....</b>	<b>12</b>
5.1 Расшифровка наименования.....	12
5.2 Технические характеристики.....	12
5.3 Комплект поставки.....	13
<b>6 Описание насоса.....</b>	<b>13</b>
6.1 Шумовая характеристика.....	13
<b>7 Установка.....</b>	<b>14</b>
7.1 Квалификация персонала.....	14
7.2 Обязанности пользователя.....	14
7.3 Техника безопасности.....	14
7.4 Подготовка монтажа.....	15
<b>8 Электроподключение.....</b>	<b>18</b>
<b>9 Ввод в эксплуатацию.....</b>	<b>20</b>
9.1 Заполнение и удаление воздуха.....	21
9.2 Включение.....	22
9.3 Выключение.....	23
9.4 Эксплуатация.....	23
<b>10 Техническое обслуживание.....</b>	<b>24</b>
10.1 Работы по обслуживанию.....	26
<b>11 Неисправности, причины и способы устранения.....</b>	<b>26</b>
<b>12 Запчасти.....</b>	<b>28</b>
12.1 Рекомендуемый запас запчастей для длительного режима работы в течение двух лет.....	29
<b>13 Утилизация.....</b>	<b>30</b>
13.1 Масла и смазывающие вещества.....	30
13.2 Информация о сборе бывших в употреблении электрических и электронных изделий.....	30
<b>14 Дополнительная информация.....</b>	<b>30</b>
14.1 Срок службы.....	30
14.2 Критерии предельных состояний.....	30
14.3 Информация о дате изготовления.....	30

## 1. Общая информация

### 1.1 О данной инструкции

Данная инструкция является неотъемлемой составной частью изделия. Соблюдение данной инструкции является обязательным условием использования изделия по назначению и корректного обращения с ним:

- Перед выполнением любых операций необходимо прочитать эту инструкцию; она должна быть всегда доступна.
- Учитывать характеристики и обозначения, имеющиеся на насосе.
- Соблюдать нормы, действующие по месту установки насоса.
- За ущерб, возникший вследствие несоблюдения данной инструкции, мы ответственности не несем.

### 1.2 Авторское право

Передача и размножение этого документа, а также использование и передача его содержания без особого на то разрешения запрещены. Нарушения обязуют к возмещению нанесенного ущерба. Все права сохранены.

### 1.3 Право на внесение изменений

Вило Рус оставляет за собой право изменять указанные данные без уведомления и не несет ответственности за технические неточности и/или пропуски. Использованные изображения могут отличаться от оригинала и служат для иллюстрации изделия в качестве примера.

## 2. Техника безопасности

В этой главе содержатся основные указания касательно отдельных фаз жизненного цикла изделия. Несоблюдение этих указаний влечет за собой следующие угрозы:

- угроза поражения людей электрическим током, угроза механического и бактериологического воздействия, а также воздействия электромагнитных полей;
- угрозу загрязнения окружающей среды при утечках опасных материалов;
- причинение материального ущерба;
- Отказ важных функций изделия.
- невозможность выполнения предписанных действий по обслуживанию и ремонту.

При несоблюдении этих указаний какие-либо иски на возмещение ущерба не принимаются.

**Кроме того, соблюдайте указания и инструкции по технике безопасности, приведенные в последующих главах!**

### 2.1. Обозначение рекомендаций в инструкции по эксплуатации

В данной инструкции по монтажу и эксплуатации используются инструкции по технике безопасности для предотвращения ущерба, причиняемого имуществу и людям. Они представлены разными способами:

- Инструкции по технике безопасности касательно ущерба людям начинаются с сигнального слова и **сопровождаются соответствующим символом.**
- Инструкции по технике безопасности касательно ущерба имуществу начинаются с сигнального слова **без** символа.

### Предупреждающие символы:

#### Опасно!

Игнорирование приводит к смерти или тяжелым травмам!

#### Осторожно!

Игнорирование может привести к (тяжелым) травмам!

#### Внимание!

Игнорирование может привести к материальному ущербу, возможно полное разрушение.

#### Уведомление!

Полезное указание по использованию изделия

#### Символы

В данной инструкции используются указанные далее символы.



Общий символ опасности



Опасность поражения электрическим током



Предупреждение о горячих поверхностях



Предупреждение о высоком давлении



УКАЗАНИЕ: ...

## 2.2. Квалификация персонала

Обязанности персонала указаны далее.

- пройти инструктаж по действующим местным правилам
- предупреждения несчастных случаев;
- прочесть и усвоить инструкцию по монтажу и эксплуатации.

Персонал должен иметь профессиональную подготовку в нижеуказанных областях.

- Работы с электрооборудованием: работы с электрооборудованием должен выполнять только электрик.
- Работы по монтажу/демонтажу: Специалист должен быть обучен обращению с необходимыми инструментами и требующимися крепежными материалами.
- Эксплуатация должна производиться лицами, прошедшими обучение принципу функционирования всей установки.
- Работы по обслуживанию: специалист должен быть ознакомлен с правилами обращения с применяемыми эксплуатационными материалами и их утилизации.

#### Определение термина «электрик»

Электриком является лицо с соответствующим специальным образованием, знаниями и опытом, который может распознать и избежать опасности при работе с электричеством.

Сферы ответственности, обязанности и контроль персонала должны быть обеспечены пользователем. Если персонал не обладает необходимыми знаниями, необходимо обеспечить его обучение и инструктаж. При необходимости пользователь может поручить это изготовителю изделия.

### 2.3. Работы с электрооборудованием

- Выполнение работ с электрооборудованием следует поручать специалисту-электрику.
- Соблюдать действующие в стране использования директивы, стандарты и предписания, а также инструкции местного предприятия энергоснабжения по подсоединению к местной электросети.
- Перед началом любых работ отключить изделие от электросети и защитить от повторного включения.
- Персонал обязан пройти инструктаж по выполнению электрического подключения, а также по возможностям отключения изделия.
- Защитить подсоединение к электросети устройством защитного отключения при перепаде напряжения (RCD).
- Необходимо соблюдать технические данные, приведенные в этой инструкции по монтажу и эксплуатации, а также на фирменной табличке.
- Заземлить изделие.
- При подсоединении изделия к электрическим распределительным устройствам необходимо соблюдать предписания изготовителя.
- Неисправный кабель электропитания должен быть немедленно заменен квалифицированным электриком.
- Категорически запрещено удалять элементы управления.
- При использовании электронных систем управления пуском (например, устройства плавного пуска или частотного преобразователя) необходимо соблюдать предписания по электромагнитной совместимости. При необходимости следует принять специальные меры (экранированный кабель, фильтр и т. д.).

### 2.4. Транспортировка

- Использовать средства защиты:
  - защитные перчатки, предохраняющие от порезов;
  - защитную обувь;
  - закрытые защитные очки;
  - защитную каску (при применении подъемных устройств).
- Применять только соответствующие действующим предписаниям и допущенные к эксплуатации строповочные приспособления.
- Выбирать строповочные приспособления с учетом конкретных условий (погодные условия, точка строповки, нагрузка и т. д.).
- Всегда закреплять строповочные приспособления в предусмотренных для этого точках строповки (например, подъемные проушины).
- Расположить подъемное оборудование так, чтобы во время применения обеспечить его устойчивость.
- При применении подъемных устройств в случае необходимости (например, при недостаточном обзоре) следует привлечь второго человека, который будет координировать процесс.
- Людям запрещается находиться под подвешенными грузами. **Не** перемещать грузы над рабочими площадками, на которых находятся люди.

## **2.5 Работы по монтажу/ демонтажу**

- Использовать средства защиты:
  - защитную обувь;
  - защитные перчатки, предохраняющие от порезов;
  - защитную каску (при применении подъемных устройств).
- Соблюдать законы, действующие на месте применения, а также предписания по охране труда и предотвращению несчастных случаев.
- Соблюдать последовательность действий по остановке изделия/установки, приведенную в инструкции по монтажу и эксплуатации.
- Отключить изделие от электросети и защитить от несанкционированного повторного включения.
- Все вращающиеся части должны быть остановлены.
- Закрывать задвижки в приточном отверстии и напорном трубопроводе.
- В закрытых помещениях обеспечить достаточную вентиляцию.
- Убедиться, что во время всех сварочных работ или работ с электрическими приборами отсутствует опасность взрыва.

## **2.6. Во время эксплуатации**

- Оператор должен незамедлительно сообщать о любой неисправности или неполадках старшему ответственному лицу.
- Оператор обязан выполнить немедленное отключение при возникновении следующих угрожающих безопасности неисправностей:
  - выход из строя предохранительных и контрольных устройств;
  - повреждение деталей корпуса;
  - повреждение электрических устройств.
- Немедленно устранять утечки перекачиваемой жидкости и эксплуатационных материалов и выполнять утилизацию согласно местным действующим директивам.
- Хранить инструменты и прочие предметы только в отведенных местах.

## **2.7. Работы по техническому обслуживанию**

- Использовать средства защиты:
  - закрытые защитные очки;
  - защитную обувь;
  - защитные перчатки, предохраняющие от порезов.
- Соблюдать законы, действующие на месте применения, а также предписания по охране труда и предотвращению несчастных случаев.
- Соблюдать последовательность действий по остановке изделия/установки, приведенную в инструкции по монтажу и эксплуатации.
- Выполнять только те работы по техническому обслуживанию, которые описаны в данной инструкции по монтажу и эксплуатации.
- Для обслуживания и ремонта разрешается использовать только оригинальные запасные части от изготовителя. Использование неоригинальных деталей освобождает изготовителя от какой-либо ответственности.
- Отключить изделие от электросети и защитить от несанкционированного повторного включения.
- Все вращающиеся части должны быть остановлены.
- Закрывать задвижки в приточном отверстии и напорном трубопроводе.
- Немедленно устранять утечку перекачиваемой жидкости и эксплуатационных материалов и выполнять утилизацию согласно местным действующим директивам.

## 2.8 Обязанности пользователя

- Хранить инструмент в предусмотренных для этого местах.
- После завершения работ все предохранительные и контрольные устройства вернуть на место и проверить правильность функционирования.
- Обеспечить наличие инструкции по монтажу и эксплуатации на языке персонала.
- Обеспечить необходимое обучение персонала для выполнения указанных работ.
- Регламентировать сферу ответственности и обязанности персонала.
- Предоставить в распоряжение необходимые средства защиты и обеспечить их использование персоналом.
- Постоянно поддерживать в читабельном состоянии размещенные на изделии предупреждающие знаки и таблички с указаниями.
- Информировать персонал о принципе функционирования установки.
- Исключить опасность поражения электрическим током.
- Собственными силами снабдить опасные компоненты
- Оснастить опасные элементы конструкции (очень низкой или высокой температуры, вращающиеся и т. д.) предоставленной заказчиком защитой от случайного прикосновения.
- В случае негерметичности опасные перекачиваемые жидкости (например, взрывоопасные, ядовитые, горячие) следует удалять таким образом, чтобы не создавать опасности для людей и окружающей среды. Соблюдать нормы национального законодательства.
- Избегать нахождения легковоспламеняющихся материалов вблизи изделия.
- Обеспечить соблюдение правил предупреждения несчастных случаев.
- Обеспечить соблюдение местных или общих предписаний (например, IEC, VDE и т. д.) и указаний местных предприятий энергоснабжения.

Нанесенные непосредственно на изделия указания следует соблюдать и поддерживать в полностью читаемом состоянии:

- предупреждения и указания, касающиеся опасности;
- фирменная табличка;
- стрелка направления вращения/символ направления потока;
- маркировка подсоединений.

Детям от 8 лет и старше, а также лицам с физическими, сенсорными или психическими нарушениями, а также лицам, не обладающим достаточным опытом и знаниями, разрешено использовать данное устройство исключительно под контролем или, если они проинструктированы о порядке безопасного применения устройства и понимают опасности, связанные с ним. Детям запрещается играть с прибором. Очистку и обслуживание устройства запрещается выполнять детям без соответствующего контроля.

## 3. Транспортировка и хранение

### 3.1 Проверка после транспортировки

Немедленно после доставки проверить изделие на предмет повреждений и комплектность. Обнаруженные недостатки должны быть зафиксированы в перевозочных документах!

Еще в день доставки заявить о недостатках транспортному предприятию или изготовителю. Заявленные позднее претензии могут быть расценены как недействительные.

Во избежание повреждения насоса во время транспортировки верхнюю упаковку следует удалять только на месте эксплуатации.

### 3.2 Транспортировка в целях монтажа/демонтажа

Необходимо соблюдать действующие предписания по предотвращению несчастных случаев!



**ОСТОРОЖНО! Опасность травмирования из-за отсутствия средств защиты!**

Во время работы возникает опасность получения (тяжелых) травм.

Использовать следующие средства защиты:

- защитные перчатки, предохраняющие от порезов;
- защитную обувь.
- При применении подъемного оборудования дополнительно необходимо носить защитную каску!



**ОСТОРОЖНО! Опасность травмирования персонала!**

Неправильная транспортировка насоса может стать причиной травмирования людей!

- Ящики, решетчатые перегородки, палеты или картонные коробки следует разгружать посредством вилочных погрузчиков или при помощи строповочных петель в зависимости от их размера и конструкции.
- Тяжелые части свыше 30 кг всегда поднимать при помощи подъемного устройства, соответствующего местным предписаниям.  
— Несущая способность должна соответствовать весу.
- Транспортировку насоса следует проводить с помощью разрешенных грузозахватных приспособлений (например, талей, крана и т. д.). Грузозахватные приспособления следует прикреплять к фланцам насоса и при необходимости по наружному диаметру электродвигателя.  
— При этом требуется защита от соскальзывания.
- Для поднятия устройств или частей посредством проушин использовать только грузовые крюки или карабины, соответствующие местным правилам техники безопасности.
- Транспортировочные проушины на электродвигателе служат только для транспортировки электродвигателя, транспортировка всего насоса с их помощью недопустима.
- Грузовые цепи или канаты проводить через проушины или острые края только со специальной защитой.



- При использовании талей или эквивалентного подъемного устройства следить за тем, чтобы груз поднимался вертикально.
- Предотвратить колебания поднятого груза.
  - Использование второй тали позволяет избежать раскачивания. При этом направление тяги обеих талей должно быть менее 30° к вертикали.
- Ни в коем случае не подвергать грузовые крюки, проушины или карабины изгибающим усилиям — ось нагружения должна располагаться по направлению тягового усилия!
- При поднятии следить за тем, чтобы была снижена предельная нагрузка грузового троса при подъеме под углом.
  - Безопасность и эффективность крепления тросами обеспечиваются лучше всего в том случае, если все грузонесущие элементы подвергаются нагрузке как можно дальше в вертикальном направлении. Если требуется, использовать подъемный рычаг, на котором можно вертикально расположить грузовые тросы.
- Ограничить зону безопасности таким образом, чтобы была исключена любая опасность в случае падения груза или части груза, а также поломки или обрыва подъемного устройства.
- Ни в коем случае не оставлять груз в поднятом состоянии дольше, чем это необходимо! Выполнять ускорение или торможение в процессе поднятия таким образом, чтобы из этого не исходила опасность для персонала.

### 3.2.1. Установка грузовых петель

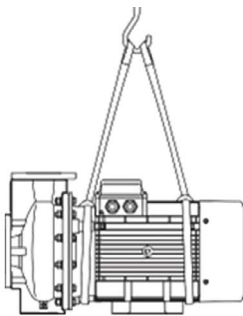


Рис. 1: Транспортировка насоса

Для подъема краном насос следует обхватить подходящим ремнем или грузовым тросом, как показано на рисунке. Уложить насос в петли ремня или грузового троса, которые затянутся под действием собственного веса насоса.

Проушины для транспортировки на электродвигателе служат только для задания направления при захвате груза! Никогда не поднимать и не перемещать груз только за транспортировочные проушины.



#### **ОСТОРОЖНО**

**Поврежденные транспортировочные проушины могут оборваться и причинить серьезные травмы.**

- Транспортировочные проушины следует всегда проверять на предмет отсутствия повреждений и надежности крепления.



#### **ОПАСНО**

**Опасность для жизни вследствие падения деталей!**

Сам насос и его части могут быть очень тяжелыми. Падение деталей может привести к порезам, защемлениям, ушибам или ударам, вплоть до смертельного исхода.

- Использовать только подходящее подъемное оборудование и фиксировать детали, чтобы не допустить их падения.
- Пребывание под висящим грузом запрещено.
- При хранении и транспортировке, а также перед всеми установочными и монтажными работами следует обеспечить безопасное положение и устойчивость насоса.



#### **ОСТОРОЖНО**

**Травмирование персонала из-за установки насоса без закрепления!**

Если опора электродвигателя снята, насос может упасть в таком состоянии и травмировать людей.

- Запрещается ставить насос без опоры электродвигателя.



#### **ВНИМАНИЕ**

**Повреждение в результате неправильной транспортировки и хранения!**

При транспортировке и промежуточном хранении изделие следует беречь от влаги, мороза и механических повреждений

Оставить наклейки на подсоединениях к трубопроводам, чтобы в корпус насоса не попали загрязнения и прочие посторонние вещества.

Во избежание образования канавок на подшипниках и заклинивания следует одинраз в неделю вращать вал насоса.

Проконсультироваться с фирмой Вило Рус, какие меры консервации необходимо предпринять в случае длительного хранения.и облегчить работу по техническому обслуживанию, таким образом не нужно будет полностью опорожнять, а затем заполнять систему.



#### **ОСТОРОЖНО**

**Опасность получения травм из-за ненадлежащей транспортировки!**

Если в дальнейшем осуществляется повторная транспортировка насоса, его упаковка должна выполняться с учетом безопасности насоса при транспортировке. Для этого следует использовать оригинальную упаковку или упаковку, эквивалентную оригинальной

Новое оборудование может храниться как минимум в течении одного года.

## 4. Область применения и ненадлежащее применение

### 4.1 Область применения

Гидравлическая часть насосов серии BPG-ST изготовлена полностью из нержавеющей стали AISI 304 и 316 и поэтому насосы могут использоваться для перекачивания воды, а также неагрессивных или слегка загрязненных сред без содержания твердых включений в следующих системах:

- Системы горячей воды и отопления
- Системы холодной и охлаждающей воды
- Водные системы для промышленного использования
- Промышленные циркуляционные установки
- Циркуляция сред теплоносителей
- Применение OEM

Для использования этого насоса по назначению необходимо соблюдать инструкцию, а также учитывать данные и обозначения, имеющиеся на насосе. Любое применение, выходящее за рамки описанных выше вариантов использования, считается ненадлежащим и ведет к отмене гарантийных обязательств

### 4.2 Ненадлежащее применение

Надежность эксплуатации поставленного изделия гарантируется только при условии его использования по назначению в соответствии с главой «Область применения» данной инструкции по монтажу и эксплуатации. При эксплуатации запрещается выходить за рамки предельных значений, указанных в каталоге/листе данных.



#### **ОСТОРОЖНО**

**Ненадлежащее применение насоса может стать причиной опасных ситуаций и материального ущерба.**

**Присутствующие в перекачиваемой жидкости недопустимые вещества могут повредить насос. Абразивные твердые примеси (например, песок) повышают износ насоса.**

**Насосы, не имеющие взрывозащищенного исполнения, не пригодны для применения во взрывоопасных зонах.**

- **Запрещается использовать перекачиваемые жидкости, не допущенные изготовителем.**
- **Запрещается держать вблизи изделия легковоспламеняющиеся материалы/ жидкости.**
- **Категорически запрещено поручать выполнение работ неуполномоченным лицам.**
- **Категорически запрещено использовать изделие в целях, выходящих за пределы описанной области применения.**
- **Категорически запрещено самовольно переоборудовать изделие.**
- **Использовать только одобренные принадлежности и оригинальные запасные части.**

## 5. Характеристики изделия

### 5.1 Расшифровка наименования

Расшифровка наименования:

<b>BPG 32/160-1,5/2-ST-H12</b>	
<b>BPG</b>	Серия блочных насосов
<b>32</b>	Номинальный диаметр DN в мм с напорной стороны
<b>160</b>	Номинальный диаметр рабочего колеса в мм
<b>1,5</b>	Номинальная мощность электродвигателя P2, кВт
<b>2</b>	Число полюсов
<b>ST</b>	Исполнение с гидравликой из штампованной нержавеющей стали
<b>без обозначения</b>	Гидравлическая часть из стали марки AISI304
<b>H12</b>	Гидравлическая часть из стали марки AISI316

### 5.2 Технические характеристики

Технические характеристики:

Характеристика	Значение
Номинальная частота вращения	2900 об/мин
Номинальные диаметры DN	DN32 ... DN100 мм
Подсоединения для трубопровода и штуцеры для замера давления	Фланцы согласно ISO 7005
Допустимая температура перекачиваемой жидкости, мин/макс	-20 °C ... +120 °C с торцевым уплотнением
Макс. допустимая температура окружающей среды	+40 °C
Макс. допустимое рабочее давление	10 бар

Характеристика	Значение	Примечание
Класс нагревостойкости изоляции	F	
Класс защиты	IP55	
Допустимые перекачиваемые жидкости	Вода систем отопления	Стандартное исполнение
	Техническая вода	Стандартное исполнение
	Охлаждающая/холодная вода	Стандартное исполнение
	Водогликолевая смесь <sup>1)</sup>	Стандартное исполнение
	Другие перекачиваемые жидкости (по запросу)	Специальное исполнение (за доплату)
Электроподключение	3~400 В, 50 Гц	Стандартное исполнение

<sup>1)</sup> Следует учитывать, что водогликолевые смеси или перекачиваемые жидкости с вязкостью, отличной от вязкости чистой воды, повышают потребляемую мощность насоса.

Рабочие характеристики насоса должны быть отрегулированы в соответствии с более высокой вязкостью перекачиваемой жидкости независимо от доли вязких веществ.

Используйте только фирменные продукты с ингибиторами коррозии. Строго следуйте инструкциям изготовителя и соблюдайте данные в паспортах безопасности!

При заказе запасных частей указывайте все данные на заводской табличке насоса/электродвигателя.

### 5.3. Комплект поставки

- Насос
- Инструкция по монтажу и эксплуатации

## 6 Описание насоса

Блочный насос, установочные размеры и гидравлика согл. DIN EN 733, на раме-основании для горизонтального монтажа.

### 6.1 Шумовая характеристика

Ожидаемый уровень шума в качестве ориентировочного значения. Шумовая характеристика (50 Гц):

Мощность электродвигателя $P_2$ [кВт]	Уровень шума на измерительной поверхности $L_p, A$ [дБ(A)] <sup>1)</sup> 2900 об/мин
1.1	58
1.5	63
2.2	64
3	65
4	66
5.5	70
7.5	70
9.2	70
Мощность электродвигателя $P_2$ [кВт]	Уровень шума на измерительной поверхности $L_p, A$ [дБ(A)] <sup>1)</sup> 2950 об/мин
11	74
15	74
18.5	74
22	74
30	77
37	77

<sup>1)</sup> Среднее значение уровня звукового давления, измеренное на прямоугольной поверхности на расстоянии 1 м от поверхности электродвигателя.

## 7. Установка

### 7.1 Квалификация персонала

- Работы по монтажу/демонтажу: Специалист должен быть обучен обращению с необходимыми инструментами и требующимися крепежными материалами.

### 7.2 Обязанности пользователя

- Соблюдать государственные и региональные предписания!
- Соблюдать местные действующие предписания по предотвращению несчастных случаев и правила безопасности от профессиональных объединений.
- Предоставить в распоряжение средства защиты и убедиться, что персонал ими пользуется.
- Соблюдать все предписания, касающиеся работ с тяжелыми грузами.

### 7.3 Техника безопасности



#### **ОПАСНО**

**Опасность для жизни вследствие отсутствия защитных устройств!**

Отсутствие защитных устройств клеммной коробки или в зоне муфты/электродвигателя может привести к получению опасных для жизни травм вследствие удара током или контакта с вращающимися частями.

- Перед вводом в эксплуатацию снова смонтировать демонтированные защитные устройства, например кожухи муфты!



#### **ОПАСНО**

**Опасность для жизни вследствие падения деталей!**

Сам насос и его части могут быть очень тяжелыми. Падение деталей может привести к порезам, защемлениям, ушибам или ударам, вплоть до смертельного исхода.

- Использовать только подходящее подъемное оборудование и фиксировать детали, чтобы не допустить их падения.
- Пребывание под висящим грузом запрещено.
- При хранении и транспортировке, а также перед всеми установочными и монтажными работами следует обеспечить безопасное положение и устойчивость насоса.



#### **ОСТОРОЖНО**

**Горячая поверхность!**

Весь насос может очень сильно нагреваться. Существует опасность ожогов!

- Перед любыми работами дать насосу остыть!



**ОСТОРОЖНО**  
Опасность ошпаривания!

При высоких температурах перекачиваемой жидкости и высоком системном давлении предварительно дать насосу остыть и сбросить давление в установке.



**ВНИМАНИЕ**  
Повреждение насоса вследствие перегрева!

Насос не должен работать вхолостую более 1 минуты. Вследствие накопления энергии температура сильно повышается, что может привести к повреждению вала, рабочего колеса и торцевого уплотнения.

- Фактический расход не должен быть ниже минимального  $Q_{\text{мин}}$ .

Вычисление  $Q_{\text{мин}}$ :

$$Q_{\text{мин}} = 10 \% \times Q_{\text{макс насоса}}$$

## 7.4 Подготовка монтажа

Необходимо проверить соответствие насоса данным в транспортной накладной и немедленно сообщить компании Вило Рус о возможных повреждениях или отсутствующих частях. Проверить решетчатые перегородки / картонные коробки / упаковки на наличие запчастей или принадлежностей, которые могут входить в объем поставки насоса



**ОСТОРОЖНО**  
Опасность травмирования людей и повреждения материальных ценностей при ненадлежащих действиях!

- Ни в коем случае не устанавливать насосный агрегат на незакрепленные или недостаточно прочные поверхности.
- При необходимости выполнить промывку системы трубопроводов.  
— Загрязнения могут вывести насос из строя.
- Выполнять установку только после завершения всех сварочных работ, пайки и, если требуется, промывки системы трубопроводов.
- Соблюдать минимальное осевое расстояние между стенкой и кожухом вентилятора электродвигателя: 200 мм + диаметр кожуха вентилятора.



**УВЕДОМЛЕНИЕ**  
Это облегчает выполнение дальнейших работ на агрегате!

- Чтобы не пришлось опорожнять всю установку, установить переднасосом и после него запорную арматуру.



**УВЕДОМЛЕНИЕ**  
Недопустимо, чтобы клеммная коробка электродвигателя была обращена вниз.

### 7.4.1 Место установки

- Устанавливать насос в чистых, хорошо проветриваемых, невзрывоопасных помещениях с виброизоляцией, в которых температура не опускается ниже нуля, а так же обеспечена защита от неблагоприятных погодных условий и пыли. Установка насосов на открытом воздухе запрещена! Соблюдать предписания из главы «Область применения»!
- Установить насос в легкодоступном месте. Это упрощает проведение последующих проверок, технического обслуживания или замены. Всасывающий трубопровод должен быть как можно более коротким.
- Над местом установки насосов должно быть установлено приспособление для закрепления подъемного устройства. Общая масса насоса: см. каталог или лист данных.

### 7.4.2 Фундамент

Насосные агрегаты могут быть установлены на фундаменте различными способами. Тип крепления зависит от размера и местоположения насосного агрегата, а также от норм по шуму и вибрации.



#### УВЕДОМЛЕНИЕ

Для установки некоторых типов насосов с защитой от вибраций требуется одновременное отделение собственно фундаментного блока от строительной конструкции при помощи эластичной разделительной прокладки (например, посредством пробкового материала или пластины MAFUND®).



#### ВНИМАНИЕ

Дефектный фундамент или неправильная установка агрегата!

Дефектный фундамент или неправильная установка агрегата на основании могут привести к неисправности насоса.

Такие неисправности не покрываются гарантией.

- Дайте бетонному фундаменту затвердеть перед установкой насосного агрегата. Поверхность должна быть плоской и ровной.
- Ни в коем случае не устанавливать насосный агрегат на незакрепленные или недостаточно прочные поверхности.

Фундаментная рама должна быть установлена на прочном фундаменте. Фундамент должен быть выполнен из высококачественного бетона достаточной прочности.

Фундаментную раму запрещается деформировать или притягивать к поверхности фундамента. Она должна опираться таким образом, чтобы сохранялась первоначальная регулировка.

Для достаточного закрепления фундаментной рамы размеры крепежных винтов выбираются/рекомендуются в соответствии с отверстиями, просверленными в фундаментной раме:

Отверстие в фундаментной раме [мм]	Резьба	Длина винта [мм]	Длина резьбы [мм]
14	M12	160	40

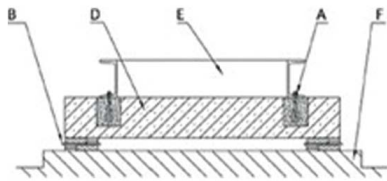
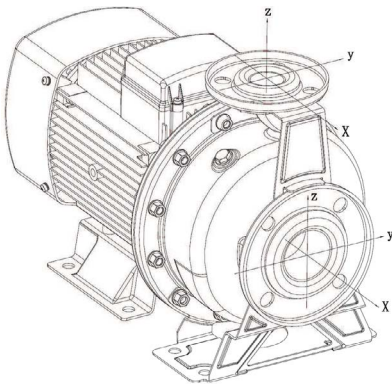


Рис. 2: Пример для резьбового крепления основания

- Выставить агрегат в сборе при установке на фундамент при помощи ватерпаса.
- Всегда использовать амортизаторы (B) слева и справа между демфирующим основанием (D) и основанием (F) в непосредственной близости от крепежного материала (например, анкерных болтов (A)) между фундаментной рамой и демфирующим основанием (D).
- Равномерно и прочно затянуть крепежный материал.
- Для большего снижения вибрации после закрепления фундаментной рамы можно залить отверстие до верхнего края раствором, исключаящим вибрацию. Следует избегать образования пустот.

### 7.4.3 Допустимые усилия и моменты на фланцах насосов



Допустимые усилия и моменты на фланцах насосов:

DN	Усилия F [Н]				Моменты M [Н·м]			
	F <sub>x</sub>	F <sub>y</sub>	F <sub>z</sub>	Σ усилий F	M <sub>x</sub>	M <sub>y</sub>	M <sub>z</sub>	Σ моментов M
<b>Напорный и всасывающий фланец</b>								
<b>32</b>	367,5	315,0	297,5	367,5	385,0	262,5	297,5	385,0
<b>40</b>	385,0	350,0	437,5	437,5	455,0	315,0	367,5	455,0
<b>50</b>	525,0	472,5	577,5	577,5	490,0	350,0	402,5	490,0
<b>65</b>	647,5	595,0	735,0	735,0	525,0	385,0	420,0	525,0
<b>80</b>	787,5	717,5	875,0	875,0	560,0	402,5	455,0	560,0
<b>100</b>	1050,0	945,0	1172,5	1172,5	595,0	437,5	507,5	595,0

Если не все действующие нагрузки достигают максимальных допустимых значений, одна из этих нагрузок может выходить за пределы обычного предельного значения. При условии, что выполняются следующие дополнительные условия.

- Все компоненты одной силы или одного момента достигают значения, превосходящего максимально допустимое не более чем в 1,4 раза.
- Усилие и момент, действующие на каждый фланец, выполняют условие компенсационного уравнивания.

$$\left( \frac{\sum |F|_{\text{effective}}}{\sum |F|_{\text{max. permitted}}} \right)^2 + \left( \frac{\sum |M|_{\text{effective}}}{\sum |M|_{\text{max. permitted}}} \right)^2 \leq 2$$

Рис. 3: Компенсационное уравнивание

$\sum F_{\text{эфф.}}$  и  $\sum M_{\text{эфф.}}$  — это арифметические суммы эффективных значений обоих фланцев насоса (вход и выход).  $\sum F_{\text{max. permitted}}$  и  $\sum M_{\text{max. permitted}}$  — арифметические суммы максимально допустимых значений обоих фланцев насоса (вход и выход). При компенсационном уравнивании алгебраические знаки, стоящие перед  $\sum F$  и  $\sum M$ , не учитываются.

### 7.4.4 Подсоединение трубопроводов



#### ВНИМАНИЕ

Опасность повреждений вследствие неквалифицированного обращения!

Насос запрещается использовать в качестве точки опоры для трубопровода.

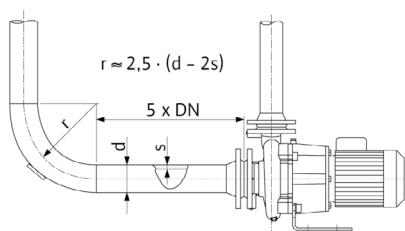


Рис. 4: Участок выравнивания потока перед и за насосом

- Имеющееся значение NPSH установки должно всегда быть больше требуемого значения NPSH насоса.
- Усилия и моменты (например, вследствие скручивания, теплового расширения), которые трубопроводная система оказывает на фланец насоса, не должны превышать допустимые усилия и моменты.
- При монтаже трубопроводов и насосов не допускать возникновения механических напряжений.
- Трубопроводы закрепить так, чтобы их вес не передавался на насос.
- Всасывающий трубопровод выполнить как можно более коротким. Прокладывать всасывающий трубопровод к насосу с постоянным подъемом, а в области приточного отверстия — со спуском. Избегать возможных воздушных включений.
- Если для всасывающего трубопровода требуется грязеулавливатель, то его свободное поперечное сечение должно соответствовать 3-4-кратному поперечному сечению трубопровода.
- Номинальные диаметры коротких трубопроводов должны по крайней мере соответствовать номинальным диаметрам подсоединений насоса. Для длинных трубопроводов определите наиболее эффективный номинальный диаметр.
- Чтобы избежать больших перепадов давления, переходники для более крупных номинальных диаметров должны быть выполнены с углом раствора припл. 8°.
- Соблюдать минимальное осевое расстояние между стенкой и кожухом вентилятора электродвигателя: свободное расстояние для демонтажа мин. 250 мм + диаметр кожуха вентилятора.



#### УВЕДОМЛЕНИЕ

**Предотвращать кавитацию в потоке!**

- **Предусмотреть перед и за насосом участок выравнивания потока в форме прямого трубопровода. Длина данного участка выравнивания потока должна быть равна как минимум 5-кратному номинальному диаметру фланца насоса.**

#### 7.4.5 Заключительный контроль

- Удалить кожухи фланцев со всасывающего и напорного патрубка насоса перед установкой трубопровода.
- Если требуется, затянуть фундаментные винты.
- Проверить все подсоединения на правильность и функциональность.
- Вал насоса должен свободно проворачиваться рукой.

### 8 Электроподключение

- Работы с электрооборудованием: работы с электрооборудованием должен выполнять только электрик.



#### УВЕДОМЛЕНИЕ

**Соблюдать действующие в стране использования директивы, стандарты и предписания, а также инструкции местных предприятий энергоснабжения!**



#### ВНИМАНИЕ

Опасность материального ущерба вследствие некавалифицированного электрического подсоединения!

- Следить за тем, чтобы вид тока и напряжение в сети совпадали с данными на фирменной табличке электродвигателя.



#### ОПАСНО

Опасность для жизни вследствие удара электрическим током!

Прикосновение к находящимся под напряжением частям представляет непосредственную опасность для жизни!

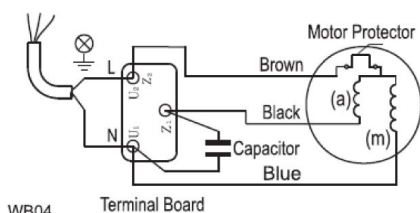
- Проверить, все ли подсоединения обесточены!

- Основной предохранитель: в зависимости от номинального тока электродвигателя.
- Заземлить насос согласно предписанию.
- Проложенный кабель электропитания не должен касаться трубопроводов или корпуса электродвигателя.



#### УВЕДОМЛЕНИЕ

Схема подсоединения электропитания находится в клеммной коробке.



WB04

Terminal Board

Рис. 5: Подключение переменного тока

Специальная модель электродвигателя оснащена пассивным термоконтролем. Этот терморегулятор можно подключить через соответствующие клеммы в клеммной коробке.

Всегда подключать пассивный терморегулятор к тепловому расцепителю!



#### ВНИМАНИЕ

Опасность материального ущерба!

На клеммы пассивного терморегулятора можно подавать напряжение только макс. 7,5 В пост. тока. Более высокое напряжение разрушает термодатчики.

- Рекомендуется устанавливать защитный выключатель электродвигателя.

#### Настройка защитного выключателя электродвигателя

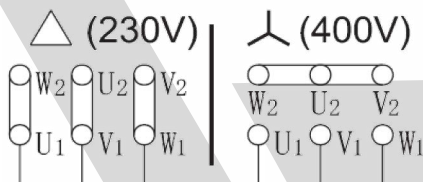


Рис. 6: Переключение Y-Δ

- Пусковой ток, прямой пуск: для установки необходимо также учитывать данные о номинальном токе на фирменной табличке электродвигателя.
- Пуск Y-Δ: Если защитный автомат электродвигателя скоммутирован в подводящей линии к комбинации контактора Y-Δ, то настройка выполняется так же, как при прямом пуске. Если защитный выключатель электродвигателя включен в ответвление от распределительной линии к электродвигателю (U1/V1/W1 или U2/V2/W2), то защитный выключатель электродвигателя настраивается с коэффициентом 0,58 от номинального тока электродвигателя.
- Подключение к сети зависит от мощности двигателя P2, сетевого напряжения и типа включения. Требуемое переключение соединительных перемычек в клеммной коробке можно определить по следующей таблице, а также Рис. 4 и Рис. 5.

Распределение клемм:

Тип включения	Мощность электродвигателя $P_2 \leq 3 \text{ кВт}$		Мощность электродвигателя $P_2 > 3 \text{ кВт}$	Мощность электродвигателя $P_2 < 2,2 \text{ Вт}$
	Сетевое напряжение 3~ 230 В	Сетевое напряжение 3~ 400 В	Сетевое напряжение 3~ 380 В	Сетевое напряжение 1~ 230 В
<b>Прямой</b>	Переключение $\Delta$ (Рис. 5)	Переключение $Y$ (Рис. 5)	Переключение $\Delta$ (Рис. 5)	Переключение (Рис. 4)
<b>Пуск <math>Y</math>-<math>\Delta</math></b>	Удалить соединительные перемычки Рис. 5 ( $Y$ )	Невозможно	Удалить соединительные перемычки Рис. 5 ( $Y$ )	

- При подсоединении автоматических приборов управления соблюдать соответствующие инструкции по монтажу и эксплуатации.
- Для трехфазных электродвигателей с переключением  $Y$ - $\Delta$  убедиться, что точки переключения между звездой и треугольником во временном отношении находятся близко друг к другу. Продолжительное время переключения может привести к повреждению насоса.

Рекомендованная настройка времени для включения  $Y$ - $\Delta$ :

Мощность электродвигателя	Настраиваемое время
$\leq 30 \text{ кВт}$	< 3 секунд
$> 30 \text{ кВт}$	< 5 секунд

## 9 Ввод в эксплуатацию

- Работы с электрооборудованием: работы с электрооборудованием должен выполнять только электрик.
- Работы по монтажу/демонтажу: Специалист должен быть обучен обращению с необходимыми инструментами и требующимися крепежными материалами.
- Эксплуатация должна производиться лицами, прошедшими обучение принципу функционирования всей установки.



### **ОПАСНО**

**Опасность для жизни вследствие отсутствия защитных устройств!**

**Отсутствие защитных устройств клеммной коробки или в зоне муфты/электродвигателя может привести к получению опасных для жизни травм вследствие удара током или контакта с вращающимися частями.**

- **Перед вводом в эксплуатацию снова смонтировать демонтированные защитные устройства, например крышку клеммной коробки или кожухи муфты!**
- **Перед вводом в эксплуатацию уполномоченный специалист должен проверить работоспособность предохранительных устройств насоса и электродвигателя!**

## 9.1 Заполнение и удаление воздуха



### ОСТОРОЖНО

Опасность травмирования из-за выброса перекачиваемой жидкости и отрыва компонентов!

Неправильно выполненный монтаж насоса/установки при вводе в эксплуатацию может привести к серьезным травмам!

- Выполнять все работы тщательно!
- Во время ввода в эксплуатацию персонал должен находиться на безопасном расстоянии!
- Любые работы должны проводиться в защитной одежде, перчатках и защитных очках.



### УВЕДОМЛЕНИЕ

Рекомендуется поручать ввод в эксплуатацию насосов сотрудникам технического отдела компании Вило Рус.

### Подготовка

- Перед вводом в эксплуатацию насос должен достичь температуры окружающей жидкости.
- Всасывающий и подающий трубопроводы насоса должны быть заполнены и из них должен быть удален воздух.



### ВНИМАНИЕ

Сухой ход разрушает торцевое уплотнение! Это может привести к негерметичности.

- Исключить возможность сухого хода насоса.



### ОСТОРОЖНО

Существует опасность получения ожогов или примерзания при контакте с насосом/установкой.

В зависимости от рабочего состояния насоса или установки (температура перекачиваемой жидкости) весь насос может сильно нагреться или охладиться.

- Во время эксплуатации соблюдать дистанцию!
- Дать установке и насосу остыть до температуры в комнате!
- Любые работы должны проводиться в защитной одежде, перчатках и защитных очках.



### ОПАСНО

Опасность получения травм и материального ущерба в результате контакта с очень горячими или очень холодными жидкостями под давлением!

В зависимости от температуры перекачиваемой среды при полном открывании воздуховыпускного устройства может выходить **очень горячая** или **очень холодная** перекачиваемая среда в жидком или парообразном состоянии. В зависимости от давления в системе перекачиваемая среда может выходить наружу под высоким давлением.

- Воздуховыпускное устройство следует открывать осторожно.

1. Закрывать запорную арматуру на выходе.
2. Заполнить насос через всасывающий трубопровод при полностью открытой запорной арматуре приточного отверстия.
3. Стравливайте воздух из насоса через винт удаления воздуха в корпусе насоса до тех пор, пока не будет выходить только перекачиваемая среда.
4. Закрывать винт удаления воздуха.



#### УВЕДОМЛЕНИЕ

- **Всегда поддерживать минимальное входное давление!**

- Для предотвращения кавитационных шумов и повреждений необходимо обеспечить минимальное входное давление на всасывающей патрубке насоса. Минимальное входное давление зависит от рабочей ситуации и рабочей точки насоса. Оно должно определяться соответственно.
- Важными параметрами для определения минимального входного давления являются значение NPSH насоса в его рабочей точке и давление пара перекачиваемой жидкости.
- 1. Путем кратковременного включения проверить, совпадает ли направление вращения со стрелкой на кожухе вентилятора. При неправильном направлении вращения действовать следующим образом:
  - при прямом пуске: поменять местами две фазы на клеммной колодке электродвигателя (например, L1 и L2).
  - При пуске Y-Δ: на клеммной колодке электродвигателя поменять местами начала и концы двух обмоток (например, V1 на V2 и W1 на W2).



#### ВНИМАНИЕ

**Также кратковременный сухой ход разрушает торцевое уплотнение!**

**Проводить контроль направления вращения только при заполненной установке!**

## 9.2 Включение

- Включать агрегат только при закрытой запорной арматуре с напорной стороны! Только по достижении полной частоты вращения медленно открыть запорную арматуру и настроить на рабочую точку.

Агрегат должен работать равномерно и без вибраций.

Торцевое уплотнение обеспечивает функционирование без утечек и не требует особой настройки. Возможная небольшая утечка в начале прекращается по завершении фазы приработки уплотнения.

После достижения рабочей температуры и/или в случае негерметичности в корпусе насоса затянуть винты с шестигранной головкой при выключенной насосной системе.



#### **ОПАСНО**

**Опасность для жизни вследствие отсутствия защитных устройств!**

Отсутствие защитных устройств клеммной коробки или в зоне муфты/электродвигателя может привести к получению опасных для жизни травм вследствие удара током или контакта с вращающимися частями.

- Сразу по завершении работ все предусмотренные предохранительные и защитные устройства должны быть должным образом установлены на свои места и приведены в функциональное состояние!

### 9.3 Выключение

- Закрыть запорную арматуру в напорной линии.



#### **УВЕДОМЛЕНИЕ**

Если в напорном трубопроводе смонтирован обратный клапан и имеется противодавление, то запорная арматура может остаться открытой.



#### **ВНИМАНИЕ**

**Опасность повреждений вследствие неквалифицированного обращения!**

**При выключении насоса запорная арматура в приточном трубопроводе не должна быть закрыта.**

- Выключить электродвигатель и оставить его работать в режиме холостого хода до полной остановки. Следить за плавным остановом.
- При длительном простое закрыть запорную арматуру в приточном трубопроводе.
- При продолжительных периодах простоя и/или опасности заморозков опорожнить насос и предохранить от замерзания.
- После демонтажа хранить насос в сухом и защищенном от пыли месте.

### 9.4 Эксплуатация



#### **УВЕДОМЛЕНИЕ**

Насос должен всегда работать плавно и без вибраций, а также эксплуатироваться только в условиях, названных в каталоге/листе данных.



#### **ОПАСНО**

**Опасность для жизни вследствие отсутствия защитных устройств!**

Отсутствие защитных устройств клеммной коробки или в зоне муфты/электродвигателя может привести к получению опасных для жизни травм вследствие удара током или контакта с вращающимися частями.

- Сразу по завершении работ все предусмотренные предохранительные и защитные устройства должны быть должным образом установлены на свои места и приведены в функциональное состояние!



### **ОСТОРОЖНО**

**Существует опасность получения ожогов или примерзания при контакте с насосом/установкой.**

В зависимости от рабочего состояния насоса или установки (температура перекачиваемой жидкости) весь насос может сильно нагреться или охладиться.

- Во время эксплуатации соблюдать дистанцию!
- Дать установке и насосу остыть до температуры в комнате!
- Любые работы должны проводиться в защитной одежде, перчатках и защитных очках.

Включение и выключение насоса может осуществляться различными способами. Это зависит от различных эксплуатационных условий и степени автоматизации установки. Для этого учитывать нижеследующее.

#### **Процесс останова:**

- предотвратить возврат насоса;
- не работать слишком долго при слишком низкой подаче.

#### **Процесс включения:**

- убедиться, что насос полностью заполнен;
- обеспечить постоянный приток к насосу с достаточно большим значением NPSH;
- избегать перегрузки электродвигателя в связи со слишком слабым противодавлением.
- Во избежание сильного повышения температуры в электродвигателе и чрезмерной нагрузки насоса, муфты, электродвигателя, уплотнений и подшипников не следует превышать макс. 10 процессов включения в час.

## **10 Техническое обслуживание**

- Работы по обслуживанию: специалист должен быть ознакомлен с правилами обращения с применяемыми эксплуатационными материалами и их утилизации.
- Работы с электрооборудованием: работы с электрооборудованием должен выполнять только электрик.
- Работы по монтажу/демонтажу: Специалист должен быть обучен обращению с необходимыми инструментами и требующимися крепежными материалами.

Рекомендуется поручать техническое обслуживание и проверку установки сотрудникам технического отдела компании Вило Рус.



### **ОПАСНО**

**Опасность для жизни вследствие поражения электрическим током!**

Ненадлежащие действия во время работ с электрооборудованием приводят к смерти вследствие поражения электрическим током.

- Поручать выполнение работ на электрических приборах только электрику.

- Перед началом любых работ агрегат необходимо отключить от электропитания и предотвратить его повторное включение.
- Повреждения кабеля электропитания насоса должны устраняться только электриком.
- Соблюдать инструкции по монтажу и эксплуатации насоса, устройства контроля уровня и прочих принадлежностей.
- Запрещается вставлять посторонние предметы в отверстия электродвигателя.
- По окончании работ снова установить демонтированные защитные устройства, например крышку клеммной коробки или кожухи муфт.



#### **ОПАСНО**

##### **Опасность для жизни вследствие падения деталей!**

Сам насос и его части могут быть очень тяжелыми. Падение деталей может привести к порезам, защемлениям, ушибам или ударам, вплоть до смертельного исхода.

- Использовать только подходящее подъемное оборудование и фиксировать детали, чтобы не допустить их падения.
- Пребывание под висящим грузом запрещено.
- При хранении и транспортировке, а также перед всеми установочными и монтажными работами следует обеспечить безопасное положение и устойчивость насоса.



#### **ОПАСНО**

##### **Опасность для жизни вследствие отбрасывания инструментов!**

Применяемые при обслуживании вала электродвигателя инструменты могут быть отброшены при касании вращающихся частей. Возможны травмы, в том числе смертельные!

- Применяемые при обслуживании инструменты должны быть полностью убраны перед вводом насоса в эксплуатацию!



#### **ОСТОРОЖНО**

##### **Существует опасность получения ожогов или примерзания при контакте с насосом/установкой.**

В зависимости от рабочего состояния насоса или установки (температура перекачиваемой жидкости) весь насос может сильно нагреться или охладиться.

- Во время эксплуатации соблюдать дистанцию!
- Дать установке и насосу остыть до температуры в комнате!
- Любые работы должны проводиться в защитной одежде, перчатках и защитных очках.

## 10.1 Работы по обслуживанию



### ОПАСНО

**Опасность для жизни при падении частей!**

Падение насоса или отдельных компонентов конструкции может привести к получению опасных для жизни травм!

- При установке зафиксировать компоненты насоса от падения подходящими грузозахватными приспособлениями.



### ОПАСНО

**Опасность для жизни от удара электрическим током!**

Убедиться в отсутствии напряжения и закрыть или отгородить находящиеся под напряжением соседние детали.

### 10.1.1 Текущее обслуживание

При проведении работ по обслуживанию следует заменить все демонтированные уплотнения.

### 10.1.2 Подшипник качения

Перед поставкой подшипники качения были смазаны. Заменить или добавить смазку, как указано на фирменной табличке электродвигателя, после эксплуатации оснащения.

**Не использовать повторно подшипники качения после демонтажа для технического обслуживания!**

### 10.1.3 Торцевое уплотнение

В период приработки возможны незначительные капельные утечки. Также вполне допустима незначительная утечка в виде выступания капель во время стандартной эксплуатации насоса.

По этой причине следует проводить регулярный визуальный осмотр. При явно выраженных утечках следует заменить уплотнения.

Для этого связаться с сервисной службой Вило Рус.

## 11 Неисправности, причины и способы устранения



### ОСТОРОЖНО

**Устранение неисправностей поручать только квалифицированному персоналу! Соблюдать все инструкции по технике безопасности!**

Если устранить неисправность не удастся, необходимо обратиться в специализированную мастерскую либо в ближайшую сервисную службу Вило Рус или представительство.

Неисправности	Причина	Решение
Отсутствует подача насоса	<ul style="list-style-type: none"><li>• Засорение всасывающей или напорной линии или рабочего колеса</li><li>• Насос всасывает воздух, или негерметичен всасывающий трубопровод</li><li>• Насос и/или трубопровод не полностью заполнен</li></ul>	<ul style="list-style-type: none"><li>• Устранить засорение</li><li>• Заменить уплотнение, проверить всасывающий трубопровод</li><li>• Удалить воздух из насоса и заполнить всасывающий трубопровод</li></ul>

Неисправности	Причина	Решение
Недостаточная подача	<ul style="list-style-type: none"> <li>Рабочее колесо повреждено и заржавело</li> <li>Уплотнительное кольцо повреждено и заржавело</li> <li>Частота вращения ниже требуемого значения</li> </ul>	<ul style="list-style-type: none"> <li>Заменить рабочее колесо</li> <li>Заменить уплотнение</li> <li>Проверить напряжение</li> </ul>
Падение напора	<ul style="list-style-type: none"> <li>Неправильное направление вращения</li> <li>Слишком низкое входное давление или слишком большая высота всасывания</li> <li>Рабочее колесо повреждено и заржавело</li> </ul>	<ul style="list-style-type: none"> <li>Изменить проводку электродвигателя (3-фазный электродвигатель: поменять фазы)</li> <li>Откорректировать уровень жидкости, минимизировать сопротивления во всасывающем трубопроводе</li> <li>Заменить рабочее колесо</li> </ul>
Перегрев электродвигателя	<ul style="list-style-type: none"> <li>Подача вне допустимой области применения</li> <li>Напряжение выше номинального</li> <li>Напряжение слишком низкое, вентилятор работает слишком медленно</li> <li>Поврежден вентилятор электродвигателя</li> </ul>	<ul style="list-style-type: none"> <li>Соблюдать рекомендованный минимальный расход</li> <li>Проверить напряжение</li> <li>Проверить напряжение</li> <li>Проверить вентилятор электродвигателя</li> </ul>
Негерметичность насоса	<ul style="list-style-type: none"> <li>Винты корпуса не затянуты</li> </ul>	<ul style="list-style-type: none"> <li>Затянуть винты корпуса</li> </ul>
Возникновение шума, слишком сильный нагрев подшипников	<ul style="list-style-type: none"> <li>Подшипник электродвигателя поврежден</li> <li>Насос установлен с механическим напряжением</li> </ul>	<ul style="list-style-type: none"> <li>Поручить замену подшипника</li> <li>Исправить ошибки монтажа насоса</li> </ul>
Насос создает шумы	<ul style="list-style-type: none"> <li>Подача вне допустимой области применения, что приводит к уменьшению напора</li> </ul>	<ul style="list-style-type: none"> <li>Соблюдать рекомендованный минимальный расход</li> </ul>
Насос не запускается	<ul style="list-style-type: none"> <li>Выход из строя электропитания</li> <li>Предохранители сработали или перегорели</li> <li>Сработал защитный выключатель электродвигателя</li> <li>Сработала тепловая защита</li> <li>Электродвигатель поврежден</li> </ul>	<ul style="list-style-type: none"> <li>Проверить подачу электропитания</li> <li>Заменить предохранители</li> <li>Снова активировать защиту электродвигателя</li> <li>Снова активировать тепловую защиту</li> <li>Заменить электродвигатель (обратиться в сервисную службу)</li> </ul>
Перегрузка электродвигателя срабатывает непосредственно при включении подачи питания	<ul style="list-style-type: none"> <li>Предохранитель/силовой выключатель сработал или перегорел</li> <li>Кабельное подключение ослабло или повреждено</li> <li>Обмотка электродвигателя неисправна</li> <li>Механическое засорение насоса</li> </ul>	<ul style="list-style-type: none"> <li>Заменить предохранитель</li> <li>Затянуть кабельное подключение или заменить</li> <li>Заменить электродвигатель (обратиться в сервисную службу)</li> <li>Устранить засорение</li> </ul>
Перегрузка электродвигателя срабатывает время от времени	<ul style="list-style-type: none"> <li>Слишком низкое значение настройки перегрузки</li> <li>Низкое напряжение в пиковые моменты</li> </ul>	<ul style="list-style-type: none"> <li>Правильно настроить защитный выключатель электродвигателя</li> <li>Проверить подачу электропитания</li> </ul>

Неисправности	Причина	Решение
Производительность насоса непостоянная	<ul style="list-style-type: none"> <li>Слишком низкое давление на входе насоса (кавитация)</li> <li>Всасывающий трубопровод/насос частично заблокирован загрязнениями</li> <li>Насос всасывает воздух</li> </ul>	<ul style="list-style-type: none"> <li>Проверить параметры всасывания</li> <li>Очистить насос и подводящий трубопровод</li> <li>Проверить параметры всасывания</li> </ul>
Насос работает, но не подает воду	<ul style="list-style-type: none"> <li>Всасывающий трубопровод/насос заблокирован загрязнениями</li> <li>Приемный или обратный клапан заблокирован в закрытом положении</li> <li>Негерметичность во всасывающем трубопроводе</li> <li>Воздух во всасывающем трубопроводе или в насосе</li> <li>Неверное направление вращения электродвигателя</li> </ul>	<ul style="list-style-type: none"> <li>Очистить насос и всасывающий трубопровод</li> <li>Отремонтировать приемный или обратный клапан</li> <li>Отремонтировать всасывающий трубопровод</li> <li>Проверить параметры всасывания, удалить воздух из установки</li> <li>Изменить проводку электродвигателя (3-фазный электродвигатель: поменять фазы)</li> </ul>
Насос работает при выключении в обратном направлении	<ul style="list-style-type: none"> <li>Негерметичность во всасывающем трубопроводе</li> <li>Неисправен приемный или обратный клапан</li> </ul>	<ul style="list-style-type: none"> <li>Устранить негерметичность</li> <li>Отремонтировать приемный или обратный клапан</li> </ul>
Негерметичность торцевого уплотнения	<ul style="list-style-type: none"> <li>Неисправность торцевого уплотнения</li> </ul>	<ul style="list-style-type: none"> <li>Заменить торцевое уплотнение (обратиться в сервисную службу)</li> </ul>
Возникновение шума	<ul style="list-style-type: none"> <li>Образование кавитации в насосе</li> <li>Насос не вращается свободно вследствие неправильного положения вала насоса (сопротивление трения)</li> <li>Соотношение давления в системе и давления в насосе слишком малое</li> <li>Частотный преобразователь не функционирует</li> </ul>	<ul style="list-style-type: none"> <li>Проверить параметры всасывания</li> <li>Выставить вал насоса</li> <li>Оптимизировать установку или выбрать подходящий насос</li> <li>Проверить функционирование частотного преобразователя</li> </ul>

## 12 Запчасти

Заказ оригинальных запчастей выполнять только через специализированных дилеров или сервисную службу Вило Рус. Чтобы избежать ответных запросов и ошибок в заказе, при любом заказе полностью указывайте все данные на фирменной табличке насоса и привода.

**Рекомендуется выполнение работ по техническому обслуживанию насоса только специалистами Вило Рус или уполномоченными специалистами!**



#### **ВНИМАНИЕ**

#### **Опасность материального ущерба!**

Функционирование насоса может быть гарантировано только в том случае, если используются оригинальные запчасти.

Использовать только оригинальные запчасти Wilo!

Необходимые данные при заказе запчастей: номера запчастей, их обозначения, все данные, указанные на фирменной табличке насоса и привода. Это поможет избежать ответных запросов и ошибок при заказе.

Указать количество необходимых запчастей!

### **12.1 Рекомендуемый запас запчастей для длительного режима работы в течение двух лет**

№ артикула	Обозначение	Количество насосов (вкл. резервные насосы)						
		2	3	4	5	6 и 7	8 и 9	10 и более
<b>Количество запчастей</b>								
<b>4</b>	Рабочее колесо	1	1	1	2	2	3	30%
<b>–</b>	Подшипник качения	2	2	4	4	6	8	100%
<b>6/3</b>	Торцевое уплотнение	2	2	4	4	6	8	100%
<b>2/8</b>	Плоское уплотнение/ уплотнительное кольцо (комплект)	4	6	8	8	9	12	150%

## **13. Утилизация**

### **13.1 Масла и смазывающие вещества**

Эксплуатационные материалы необходимо собирать в подходящие резервуары и утилизировать согласно местным директивам. Немедленно удалять появляющиеся капли перекачиваемой жидкости!

## 13.2 Информация о сборе бывших в употреблении электрических и электронных изделий

Правильная утилизация и надлежащая вторичная переработка этого изделия обеспечивают предотвращение экологического ущерба и опасности для здоровья людей.



### УВЕДОМЛЕНИЕ

**Запрещено утилизировать с бытовыми отходами!**

В Европейском Союзе этот символ может находиться на изделии, упаковке или в сопроводительных документах. Он означает, что соответствующие электрические и электронные изделия нельзя утилизировать вместе с бытовыми отходами.

Для правильной обработки, вторичного использования и утилизации соответствующих отработавших изделий необходимо учитывать указанное далее.

- Сдавать эти изделия только в предусмотренные для этого сертифицированные сборные пункты.
- Соблюдать местные действующие предписания. Информацию о надлежащем порядке утилизации можно получить в органах местного самоуправления, ближайшем пункте утилизации отходов или у дилера, у которого было куплено изделие.

**Возможны технические изменения!**

---

## 14 Дополнительная информация

### 14.1 Срок службы

При правильном режиме эксплуатации, соблюдении всех указаний Инструкции по монтажу и эксплуатации и при своевременном выполнении планово-предупредительных ремонтов, срок службы оборудования — 10 лет.

### 14.2 Критерии предельных состояний

Основным критерием предельного состояния изделия является отказ одной или нескольких составных частей, ремонт или замена которых не предусмотрены или является экономически нецелесообразным.

### 14.3 Информация о дате изготовления

Дата изготовления указана на заводской табличке оборудования. Разъяснения по определению даты изготовления:

Например:

- ууууmdddsssss
- уууу – год производства
- mm – месяц производства
- dd – дата производства
- sssss – индивидуальный серийный номер

Оборудование соответствует требованиям указанных ниже технических регламентов:

ТР ТС 010/2011 «О безопасности машин и оборудования»;

ТР ТС 020/2011 «Электромагнитная совместимость технических средств»;

Декларация о соответствии №ЕАЭС N RU Д-РУ.РА06.В.01858/23, действительна с 03.08.2023 по 02.08.2028 г.

**Возможны технические изменения!**

Изготовитель ООО "ВИЛО РУС", 109012, г. Москва,  
ул. Охотный ряд, д.2, пом 10/II, ком/офис 3/2.10  
Телефон: +7 496 514-61-10 Факс: +7 496 514-61-11.

Сделано в КНР.



NATIVE