



NATIVE

Насос для водоснабжения NWS PW370

Инструкция по монтажу и эксплуатации



1. Общая информация

Об этом документе.

Оригинал инструкции по монтажу и эксплуатации является неотъемлемой частью изделия. Поэтому его всегда следует держать рядом с изделием.

Точное соблюдение данной инструкции является обязательным условием использования устройства по назначению и корректного управления его работой. Инструкция по монтажу и эксплуатации соответствует исполнению устройства и базовым нормам техники безопасности, действующим на момент сдачи в печать.

2. Техника безопасности

Данная инструкция содержит основополагающие рекомендации, которые необходимо соблюдать при монтаже, эксплуатации и техническом обслуживании.

Кроме того, данная инструкция необходима монтажникам для осуществления монтажа и ввода в эксплуатацию, а также для специалистов/пользователя.

Необходимо не только соблюдать общие требования по технике безопасности, приведенные в данном разделе, но и специальные требования по технике безопасности, отмеченные символами опасности в последующих разделах.

2.1. Обозначение рекомендаций в инструкции по эксплуатации

Предупреждающие знаки:



Общий символ опасности



Опасность поражения электрическим током



УКАЗАНИЕ:...

Предупреждающие символы:

ОПАСНО!

Чрезвычайно опасная ситуация. Несоблюдение приводит к смерти или тяжелым травмам.

ОСТОРОЖНО!

Пользователь может получить (тяжелые) травмы. Символ «Осторожно» указывает на вероятность получения (тяжелых) травм при несоблюдении указаний.

ВНИМАНИЕ!

Существует опасность повреждения насоса/установки. «Внимание» указывает на возможное повреждение оборудования при несоблюдении указаний.

УКАЗАНИЕ:

Полезное указание по использованию изделия. Оно также указывает на возможные сложности.

Указания, размещенные непосредственно на изделии, например,

- стрелка направления вращения, символ направления потока,
- обозначения соединений,
- фирменная табличка,

2.2. Квалификация персонала

Персонал, выполняющий монтаж, управление и техническое обслуживание, должен иметь соответствующую квалификацию для выполнения работ. Сферы ответственности, обязанности и контроль над персоналом должны быть регламентированы пользователем. Если персонал не обладает необходимыми знаниями, необходимо обеспечить его обучение и инструктаж.

2.3. Опасности при несоблюдении рекомендаций по технике безопасности

Несоблюдение указаний по технике безопасности может привести к травмированию людей, загрязнению окружающей среды и повреждению изделия/установки. Несоблюдение указаний по технике безопасности ведет к утрате всех прав на возмещение убытков.

Несоблюдение предписаний по технике безопасности может, в частности, иметь следующие последствия:

- травмирование персонала вследствие поражения электрическим током, механических и бактериологических воздействий;
- загрязнение окружающей среды при утечках опасных материалов;
- материальный ущерб;
- отказ важных функций изделия/установки;
- отказ предписанных технологий технического обслуживания и ремонтных работ.

2.4. Выполнение работ с учетом техники безопасности

Должны соблюдаться указания по технике безопасности, приведенные в настоящей инструкции по монтажу и эксплуатации, существующие национальные предписания по технике безопасности, а также возможные рабочие и эксплуатационные инструкции пользователя.

2.5 Рекомендации по технике безопасности для пользователя

Лицам (включая детей) с физическими, сенсорными или психическими нарушениями, а также лицам, не обладающим достаточными знаниями/опытом, разрешено использовать данное устройство исключительно под контролем или наставлением лица, ответственного за безопасность вышеупомянутых лиц.

Дети должны находиться под присмотром, чтобы они не играли с устройством.

- Если горячие или холодные компоненты изделия/установки являются источником опасности, то на месте эксплуатации они должны быть защищены от контакта.
- Легковоспламеняемые материалы следует всегда держать вдали от изделия.
- Отводите утечки опасных перекачиваемых сред (напр., взрывоопасных, ядовитых, горячих и т.д.) таким образом, чтобы не создавать опасности для людей и окружающей среды. Должны соблюдаться национальные правовые предписания.
- Следует исключить риск получения удара электрическим током.

Обеспечьте соблюдение всех местных и общих предписаний, а также предписаний местных предприятий энергоснабжения.

2.6. Указания по технике безопасности при проведении монтажа и технического обслуживания

Проследите за тем, чтобы все работы по установке и техническому обслуживанию проводились квалифицированными специалистами, имеющими допуски, внимательно изучившими инструкцию по монтажу и эксплуатации. Работы разрешено выполнять только на изделии/установке, находящемся/находящейся в состоянии покоя. Необходимо обязательно соблюдать последовательность действий по остановке изделия/установки, приведенную в инструкции по монтажу и эксплуатации. Сразу по завершении работ все предохранительные и защитные компоненты должны быть установлены на свои места и/или приведены в действие.

2.7. Самовольное изменение конструкции и изготовление запасных частей

Самовольное изменение конструкции и изготовление запасных частей нарушает безопасность изделия/персонала и лишает силы приведенные изготовителем указания по технике безопасности.

Внесение изменений в конструкцию изделия допускается только при согласовании с производителем. Фирменные запасные части и разрешенные изготовителем принадлежности гарантируют надежную работу изделия. При использовании других запасных частей изготовитель не несет ответственности за возможные последствия.

2.8. Недопустимые способы эксплуатации

Безопасность эксплуатации поставленного изделия гарантирована только при условии использования изделия по назначению в соответствии с разделом 4 и 5 инструкции по монтажу и эксплуатации. При эксплуатации недопустимо выходить за рамки предельных значений, указанных в каталоге/спецификации.

3. Транспортировка и промежуточное хранение

При получении изделия следует немедленно проверить изделие и транспортную упаковку на повреждения. В случае обнаружения повреждений, полученных при транспортировке, следует предпринять необходимые шаги, обратившись к экспедитору в соответствующие сроки.



ВНИМАНИЕ!

Опасность травмирования персонала и материального ущерба!

Выполненные ненадлежащим образом транспортировка и промежуточное хранение могут привести к повреждению изделия и травмированию персонала.

- При транспортировке и промежуточном хранении насос вместе с упаковкой следует предохранять от воздействия влаги, мороза и механических повреждений.
- Размокшая упаковка теряет свою прочность, что может привести к выпадению изделия и травмированию персонала.
- При транспортировке насос разрешается переносить только за мотор/ корпус насоса, ни в коем случае не за модуль/ клеммную коробку, кабель.

4. Область применения

Насосы используются для перекачивания жидкостей для

- Водоснабжения (в том числе и горячего)
- Полива, ирригации и орошения
- Подачи воды из колодцев и глубоко расположенных резервуаров
- Подачи воды в водонапорную башню

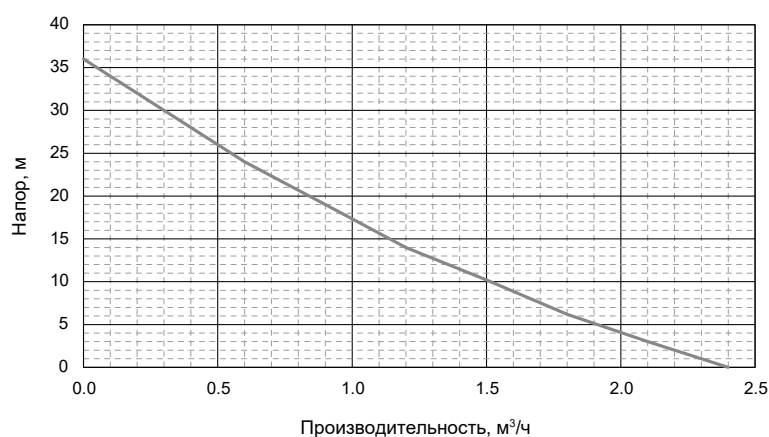
5. Характеристики изделия

5.1. Расшифровка наименования

NWS PW370	
NWS	Поверхностный насос для водоснабжения
PW	Марка насоса
370	Мощность насоса (P_2), Вт

5.2 Технические характеристики

Максимальный расход	2,4 м ³ /ч
Максимальный напор	36 м
Максимальная высота всасывания	8 м
Максимальное рабочее давление	8 бар
Максимальное давление на входном патрубке	3 бар
Подключение к сети	230В, 50 Гц
Класс изоляции	F
Класс защиты	IPX4
Потребляемая мощность P_2	0,37 кВт
Номинальные диаметры входного и напорного патрубков	Rp1
Масса насоса	8,8 кг
Допустимая температура окружающей среды	от 0 °С до + 40 °С
Допустимые перекачиваемые среды	Чистая вода — рН6-8 без посторонних частиц
Допустимая температура перекачиваемой среды	от 0°С до + 90°С
Уровень звукового давления	55 дБ



ВНИМАНИЕ!

Опасность травмирования персонала и материального ущерба!

Недопустимые перекачиваемые среды могут разрушить насос и вызвать травмирование персонала. Обязательно соблюдать данные паспортов безопасности и данные производителя!



ВНИМАНИЕ!

Температура перекачиваемой среды должна быть выше температуры окружающего воздуха, чтобы избежать образования конденсата на насосе, что может привести к короткому замыканию распределительной коробки.



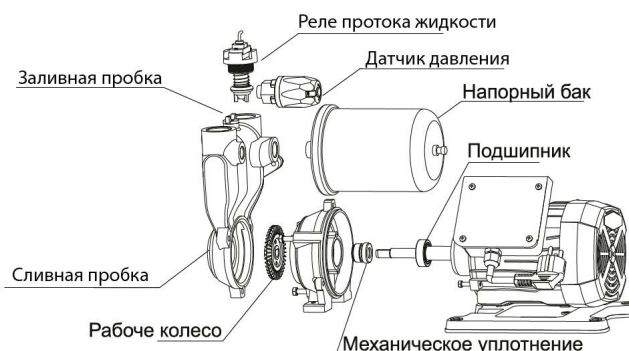
ВНИМАНИЕ!

Эксплуатация насоса в режиме сухого хода (без перекачиваемой жидкости) НЕ ДОПУСКАЕТСЯ!

5.3 Комплект поставки

- Насос в сборе
- Инструкция по эксплуатации

5.4 Внешний вид и наименование частей

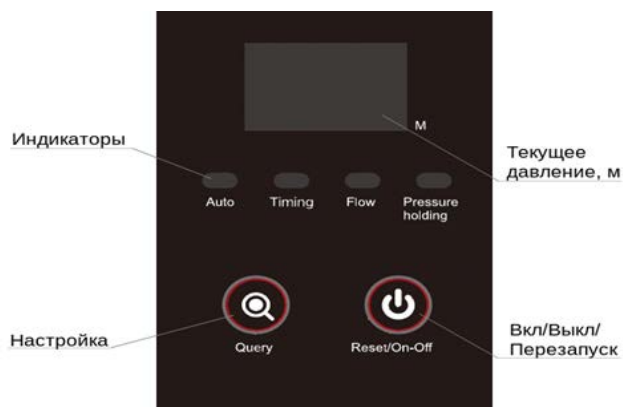


6. Описание функционирования

6.1. Описание насоса

Насосы для применения в жилых домах, где требуется повышенное давление. Насос имеет мембранный бак объемом 1 л, может работать в автоматическом режиме и обладает функциями защиты благодаря наличию датчика давления и реле протока жидкости.

6.2. Обозначение индикации на панели насоса



Индикатор	Горит непрерывно	Не горит	Мигает
Auto	Работает режим AUTO	Режим AUTO неактивен	Реле протока неисправно, и его сигнал не учитывается
Timing	Работает режим Timing	Режим Timing неактивен	-
Flow	Реле протока включено, расход есть	Реле протока выключено, расход $\leq 0,1 \text{ м}^3/\text{ч}$	Реле протока неисправно, и его сигнал не учитывается ¹
Pressure Holding	Не удалось поддерживать стабильное давление, остановка ²	Давление ³ поддерживается в заданном режиме, без ошибок	Насос часто включается и выключается, требуется обратить внимание

Примечания:

1. Мигание индикатора «Flow» указывает на то, что реле протока неисправно и его сигнал не учитывается в работе автоматики. Произошло короткое замыкание реле протока, и его необходимо заменить, или в корпусе имеется посторонний предмет, из-за которого он не может закрыться, и его необходимо очистить. После того, как контроллер автоматически определит эту проблему, он временно игнорирует реле протока и автоматически включает и выключает насос по датчику давления до тех пор, пока реле протока не вернется в нормальное состояние, а затем автоматически переключится обратно в исходный режим управления. Когда автоматический режим включения и выключения реализуется только по сигналу датчика давления, индикаторы «Flow» и «Auto» будут мигать одновременно.

2. Горящий непрерывно индикатор «Pressure Holding» указывает на то, что не удалось поддерживать постоянное давление. Возможно напорный бак поврежден, и его необходимо накачать или заменить, либо в трубопроводе возникла утечка. Утечка в трубопроводе может быть вызвана негерметичностью насоса или негерметичностью напорного трубопровода.

3. На дисплее и в инструкции давление указывается в метрах водяного столба. Для холодной воды (5-20°C) напор насоса в метрах и давление в метрах водяного столба примерно равны. Соотношение с другими величинами: 1 атм = 10 м/м в.с. При этом напор насоса отличается от давления как физическая величина.

6.3 Настройка и управление насосом

1. При первом запуске насос включается в автоматическом режиме (горит непрерывно индикатор Auto).

Параметр	Описание
Перезапуск насоса	В режиме Auto нажмите и удерживайте кнопку «Reset» в течение 5 секунд
Выбор режима работы	<ol style="list-style-type: none">1) Нажмите и удерживайте кнопку «Query» в течение 5 секунд для перехода в режим настройки. Панель начинает мигать (отражается «P»)2) Нажмите кнопку «Query» 1 раз для перехода к настройке режима работы (отражается «b»)3) Нажмите «Reset» для выбора режима работы:<ul style="list-style-type: none">• b01 — <u>Автоматический режим</u> (горит индикатор Auto)• b02 — <u>Режим периодического запуска</u> (горит индикатор Timing)4) Для перехода в Ручной (непрерывный) режим работы зажмите и удерживайте «Reset» + «Query» в течение 5 секунд (индикаторы не горят)

6.4 Режимы работы

1. Автоматический режим (Auto)

В этом режиме насос работает до достижения максимального давления в системе (36 м) и при отсутствии расхода (показания от реле протока) отключается. Включение насоса происходит в зависимости от выбранной уставки давления.

Выбор уставки давления:

1. Нажмите и удерживайте кнопку «**Query**» в течение 5 секунд для перехода в режим настройки. Открывается окно выбора уставки давления включения насоса, панель начинает мигать.
2. Нажмите «**Reset**» для выбора уставки давления:
 - уставка 0,7 — означает 70% от максимального давления (26 м);
 - уставка 0,5 — означает 50% от максимального давления (19 м).
3. Ничего не нажимайте для конечного выбора режима. Через некоторое время настройка применится автоматически.
4. При одинарном нажатии кнопки «**Query**» в этом режиме на дисплее отражается текущая уставка давления включения насоса в метрах.

2. Режим периодического запуска (Timing)

В этом режиме насос включается и работает до достижения максимального давления в системе (для данной модели 36 м) и отключается. Включение насоса происходит в зависимости от заданной периодичности.



ВНИМАНИЕ!

Если максимальное давление не достигается — насос не отключается

Выбор периодичности включения:

При работе в режиме «Timing» нажмите «**Query**» для выбора периодичности включения насоса:

- H01 — включение каждый час;
- H03 — включение каждые 3 часа;
- H06 — включение каждые 6 часов;
- H12 — включение каждые 12 часов.

3. Ручной режим работы (Непрерывный)

В этом режиме насос включается и выключается вручную независимо от параметров работы и показаний датчика давления и реле протока. Включение и выключение производится однократным нажатием кнопки «**Reset**».



ВНИМАНИЕ!

Риск материального ущерба!

В ручном режиме работы встроенные автоматические системы защиты насоса отключены.

6.5 Описание функций

Параметр	Режим «Auto»	Режим «Timing»	Ручной режим
Защита от сухого хода	Выключение насоса и индикация ошибки E03 через 6 минут. Повторное включение насоса возможно только после ручного перезапуска.	Выключение через 30 секунд. Индикации ошибки нет. Повторное включение произойдет автоматически через заданный промежуток времени.	Защиты от сухого хода нет. Насос включается и выключается вручную.
Включение	Включение происходит по заданному давлению: 0,5% или 0,7% от максимального давления.	Включение происходит в зависимости от настройки времени и независимо от давления.	Включается вручную
Отключение	Отключается при отсутствии расхода и при достижении максимального давления — 36 м.	Отключается через 30 секунд после достижения максимального давления — 36 м.	Отключается вручную

7. Монтаж и электроподключение



ОПАСНО! **Угроза жизни!**

Монтаж и электроподключение, выполненные ненадлежащим образом, могут создать угрозу жизни. Следует исключить риск получения удара электрическим током.

- Работы по монтажу и электроподключению должен выполнять только квалифицированный персонал в соответствии с действующими предписаниями!
- Соблюдать предписания по технике безопасности!
- Соблюдать предписания местных предприятий энергоснабжения!

Насосы со смонтированным кабелем:

- Ни в коем случае не тянуть за кабель насоса.
- Не перегибать кабель.
- Не ставить предметы на кабель.

При монтаже:

- Существует опасность заземления
- Существует опасность травмирования острыми кромками/заусенцами.
- Использовать подходящие средства защиты (напр., перчатки)!
- Существует опасность травмирования при падении насоса/мотора. Насос/мотор зафиксировать от падения подходящими грузозахватными средствами.

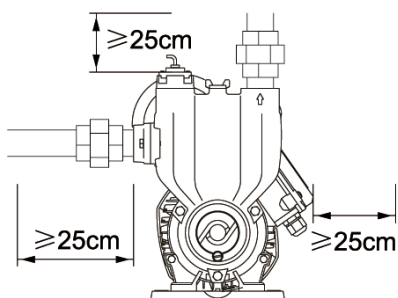


Рис. 2

7.1 Гидравлические соединения насоса



ВНИМАНИЕ! **Риск материального ущерба!**

Неправильная установка может привести к материальному ущербу.

- При транспортировке насос разрешается переносить только за мотор/ корпус насоса. Не удерживать за модуль/клеммную коробку!
- Установка внутри здания:
Установить насос в сухом, хорошо вентилируемом помещении. Запрещается эксплуатация при температуре окружающей среды ниже 0 °С.
- Установка вне здания (наружный монтаж):
Установить насос в шахте (например: приямок, круглая шахта) с крышкой или в шкафу/в корпусе для защиты от атмосферных воздействий (Рис. 2). Запрещается эксплуатация при температуре окружающей среды ниже 0 °С.
- Исключить попадание прямых солнечных лучей на насос.



ОСТОРОЖНО! **Опасность получения травм!**

Неправильная установка может привести к травмированию персонала.

- Проверить герметичность резьбовых соединений труб. Наличие инородных материалов или примесей в корпусе насоса может нарушить функционирование изделия.
- Рекомендуется выполнить все сварочные и паяльные работы до начала установки насоса.
 - Полностью промойте контур перед установкой и вводом в эксплуатацию насоса.
 - Перед установкой удалите все защитные пробки из корпуса насоса.
- Смонтируйте запорный вентиль на стороне конечного давления насоса. Так можно упростить проверку и ремонт насоса.
- Выберите место, где насос был бы легко доступен для проверки и ремонта после установки.
- Количество колен трубопровода должно быть минимальным для снижения сопротивления воды и предотвращения возможных утечек воды в трубопроводе из-за большого количества соединений.



ОСТОРОЖНО!

Насос должен быть установлен таким образом, чтобы исключить возможность прикосновения к горячим поверхностям при его работе.

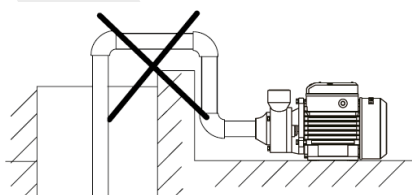


Рис. 3

- Диаметр всасывающего трубопровода ни при каких условиях не должен быть меньше диаметра всасывающего патрубка насоса.
- Рекомендуется применять диаметр трубопровода, превышающий номинальный диаметр (DN) насоса, чтобы ограничить потери на трение.
- В случае отрицательной высоты всасывания насос должен располагаться в самой верхней точке установки, а на всасывающем трубопроводе всегда должен быть плавный подъем от места водозабора к насосу, чтобы предотвратить образование воздушных пузырьков во всасывающем трубопроводе (рис.3)

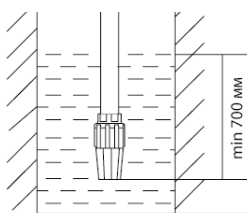


Рис. 4

7.2 Электроподключение

- Установка фильтра на всасывающей патрубке (макс. поперечное сечение отверстий: 2 мм) предотвращает повреждение насоса из-за всасывания посторонних частиц.
- Если насос установлен с отрицательной высотой всасывания: погрузить фильтр на всасывающей патрубке в воду (мин. 700 мм), как показано на рисунке 4. При необходимости установить балласт на гибкий шлангопровод.



ОПАСНО! Угроза жизни!

При неквалифицированном выполнении электроподключения существует угроза жизни вследствие удара электрическим током.

- Электроподключение и все связанные с ним работы должны выполняться только электромонтером, уполномоченным местным поставщиком электроэнергии, в соответствии с действующими местными предписаниями.
- Перед началом работ на насосе отключить подачу напряжения. Ввиду имеющегося опасного для людей напряжения прикосновения (конденсаторы) работы на модуле разрешается начинать только спустя 5 минут после отключения питания насоса (только для исполнения 1~). Проверить с помощью тестера, все ли соединения (в том числе беспотенциальные контакты) находятся в обесточенном состоянии.
- Не запускать насос, если модуль / клеммная коробка повреждены.
- При недопустимом удалении элементов регулировки и управления с модуля/клеммной коробки существует опасность получения удара электрическим током при соприкосновении с внутренними электрическими компонентами.



ВНИМАНИЕ! Риск материального ущерба!

Неквалифицированное электроподключение может привести к материальному ущербу.

Подача неправильного напряжения может привести к повреждению мотора!

Вид тока и напряжение в сети должны соответствовать данным на шильдике насоса.

Однофазный электродвигатель этого насоса оснащен встроенным защитным выключателем электродвигателя.

Электроподключение должно осуществляться через постоянную линию питания, которая снабжена штепсельным устройством или сетевым выключателем.

Схема подключения изображена на рис. 5.

Насосы можно использовать без ограничений в существующих сетях с устройством защитного отключения при перепаде напряжения или без него. При выборе характеристик устройства защитного отключения при перепаде напряжения учитывать количество подключенных насосов и номинальные значения тока моторов.

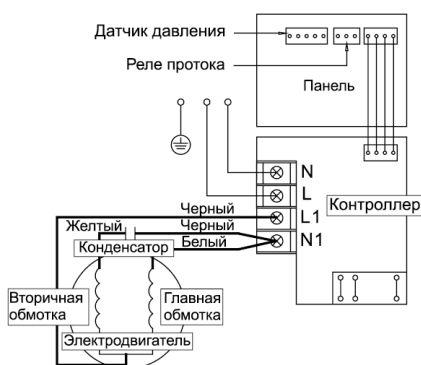


Рис. 5

Все соединительные линии необходимо прокладывать таким образом, чтобы они ни в коем случае не касались трубопровода и/или корпуса насоса и мотора.

- Ввод насоса в эксплуатацию допускается только с надлежащим образом привинченной крышкой модуля. Следить за правильной посадкой уплотнения крышки.
- Заземлить насос/систему согласно предписаниям.

Перед монтажом насоса выполнить все работы по сварке и пайке трубопроводов.



ВНИМАНИЕ!
Риск материального ущерба!

Загрязнения, присутствующие в трубопроводной системе, могут повредить насос во время эксплуатации. Перед установкой насоса промыть трубопроводную систему.

- Предусмотреть запорную арматуру перед насосом и позади него.
- Трубопроводы при помощи подходящих приспособлений закрепить на полу, крыше или стене, чтобы вес трубопроводов не передавался на насос.
- Монтировать насос в легкодоступном месте, чтобы облегчить в будущем проведение контроля или замены.

8. Ввод в эксплуатацию



ОСТОРОЖНО!
Опасность травмирования персонала и материального ущерба!

Необходимо соблюдать осторожность, чтобы разбрызгиваемые струи воды или капли не попали в распределительную коробку, чтобы избежать электрической неисправности.

Перед вводом насоса в эксплуатацию убедиться в том, что он надлежащим образом смонтирован и подключен.

Не допускать сухого хода насоса, даже на короткое время.

Перед пуском насоса его корпус и система должны быть заполнены.

Инструкция по управлению самовсасывающей системой приведена ниже:

1. Снять заливную пробку и залить воду в насос. Установить заливную пробку на место. Необходимо водой вытеснить воздух во всасывающем трубопроводе (Рис. 6).
2. Прежде чем включать питание, следует открыть кран на стороне конечного давления.
3. Включив питание, необходимо сразу начать процедуру заполнения системы.
4. При неправильном заполнении системы во всасывающем трубопроводе может остаться воздух. Чтобы удалить воздух из всасывающего трубопровода, залейте воду в трубу и несколько раз включите и выключите питание.

8.1 Заполнение и удаление воздуха

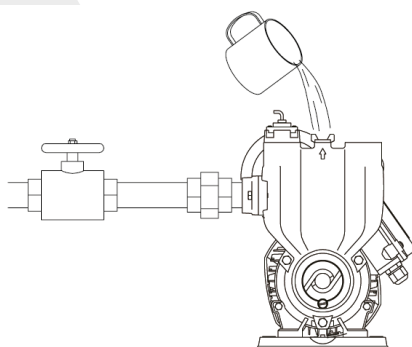


Рис. 6

8.2 Пуск

Однофазные электродвигатели настроены для работы только в одном направлении вращения. Проверка направления вращения не требуется.



ВНИМАНИЕ!

Опасность повреждения насоса.

Не допускается эксплуатация насоса с нулевым расходом (нагнетательный клапан закрыт) в течение более 10 минут. Эксплуатация с нулевым расходом приводит к повышению температуры воды.

Внимание: опасность ожога.

Для предотвращения образования воздушного кармана рекомендуется обеспечивать минимальный расход, составляющий 15 % или более от номинального расхода насоса.

- Открыть нагнетательный клапан.
- Включить электропитание и запустить насос.

В случае самовсасывающего насоса, если всасывающий трубопровод не заполнен полностью, на пуск может потребоваться несколько минут (держать открытым нагнетательный клапан).

Если через 10 минут вода не выходит, остановить насос и повторить процедуру заполнения.

Когда насос начал подавать воду, полностью закрыть и снова открыть нагнетательный клапан, чтобы проверить нормальную работу насоса. При закрытии задвижки насос достигает своего максимального напора.

Убедитесь, что потребляемый ток меньше значения, указанного на фирменной табличке электродвигателя, или равен ему.

8.3. Эксплуатация насоса

Во время эксплуатации периодически обращайтесь внимание на работу насоса и автоматики.

При работе насоса следите за шумом и вибрацией. При их повышении сначала убедитесь, что в системе и насосе есть вода. Если вода присутствует, а уровни шума и вибрации остаются высокими или растут, планируйте останов насоса с осмотром трубопроводов и диагностикой насоса.

Также следите за возможными ошибками на панели управления. Они позволяют устранять нежелательные состояния системы до появления неисправностей насоса.

8.4. Вывод из эксплуатации

Перед проведением работ по техническому обслуживанию и ремонту, а также перед демонтажем насос должен быть выведен из эксплуатации.



ОПАСНО!

Угроза жизни!

При работе с электрическими устройствами существует опасность для жизни вследствие удара электрическим током.

- Работы на электрических частях насоса разрешается выполнять исключительно квалифицированному электромонтеру.
- При проведении любых работ по техническому обслуживанию и ремонту следует обесточить насос и предохранить его от несанкционированного включения.

9 Техническое обслуживание

Насос не требует специального технического обслуживания. Однако, периодические внешние осмотры (рекомендуются раз в неделю) позволяют оценить нагрев и шум от насоса, чтобы своевременно продиагностировать/очистить оборудование, и тем самым предотвратить его неожиданную поломку.

Перед началом работ по техобслуживанию, очистке и ремонту ознакомиться с содержанием глав «Вывод из эксплуатации». Следовать указаниям по технике безопасности, приведенным в главах 2.6, 7 и 8.

После успешно проведенных работ по техническому обслуживанию и ремонту смонтировать и/или подключить насос согласно главе 7 «Монтаж и электроподключение». Включение установки выполняется согласно главе 8 «Ввод в эксплуатацию».

10. Неисправности, причины и способы устранения

Устранение неисправностей следует поручать только квалифицированному персоналу! Соблюдать указания по технике безопасности, приведенные в главе 8!

Перед проведением любых работ на насосе **ОБЕСТОЧИТЬ** насос, для чего выключить сетевой выключатель Вкл/Выкл, отсоединить насос от электропитания и предотвратить несанкционированное повторное включение. **Если индикатор не горит, это не означает, что насос обесточен!**

Общие неисправности:

Неисправности	Возможные причины	Способы устранения
Электродвигатель не запускается	Тепловая защита	Если электродвигатель перегрет, он не работает. Подождите пока электродвигатель охладится (20 — 30 минут)
	Неправильное подсоединение кабеля	Проверить, плотно ли вставлен штекер
	Кабель поврежден	Заменить кабель
	Неисправен электродвигатель	Отремонтировать или заменить электродвигатель
	Слишком низкое напряжение питания	Связаться с компанией электроснабжения
Вода не перекачивается, несмотря на то, что электродвигатель работает	Уровень воды в колодце ниже обычного уровня	Проверить уровень воды в колодце
	Неисправно реле протока	Снять корпус реле протока, прочистить его и установить обратно
	В трубопроводе на стороне всасывания проникает воздух	Отремонтировать неисправности трубопровода (чтобы предотвратить проникновение воздуха)
	В насос попадает воздух через торцевое уплотнение	Заменить скользящее торцевое уплотнение

Неисправности	Возможные причины	Способы устранения
Частое срабатывание тепловой защиты электродвигателя	Напряжение источника питания слишком низкое или слишком высокое	Связаться с компанией электроснабжения
	Рабочее колесо контактирует с другим элементом конструкции	Отремонтировать неисправности
	Короткое замыкание или обрыв в цепи конденсатора	Заменить конденсатор
Нет потока воды в течение первых нескольких минут после включения	Во всасывающий трубопровод попадает воздух	Отремонтировать неисправности трубопровода (чтобы предотвратить проникновение воздуха)
Насос запускается без воды	Утечка воды из трубопровода или насоса	Отремонтировать неисправности трубопровода
	Утечка воды в скользящем торцевом уплотнении	Заменить скользящее торцевое уплотнение
	Запорная арматура не обеспечивает надежное перекрытие	Очистить или заменить запорную арматуру

Общие неисправности:

Ошибка	Описание ошибки	Основные причины	Решение
E01	Неисправность реле протока	1. Обратный клапан реле протока засорен и не может вернуться в исходное положение. 2. Реле протока повреждено.	1. Снимите реле протока для прочистки и установите его обратно. 2. Замените реле протока.
E02	Не удалось поддерживать стабильное давление	1. В гидробаке нет воздуха. 2. Реле протока воды повреждено. 3. Обратный клапан подтекает.	1. Заправьте гидробак. 2. Замените гидробак. 3. Проверьте работу обратного клапана (реле протока воды) на наличие посторонних предметов.
E03	Сигнализация отсутствия воды (сухой ход). Появляется спустя 6 минут	1. Впускное отверстие водяного насоса заблокировано. 2. В источнике нет воды.	1. Проверьте впускное отверстие водяного насоса. 2. Проверьте источник воды.
E05	Сигнализация избыточного давления на выходе насоса.	1. Давление воды слишком высокое — более 99 м.	1. Проверьте трубопровод. 2. Проверьте входное давление в насос.
E06	Неисправность датчика давления	1. Неплотное подключение датчика давления. 2. Неисправность датчика давления.	1. Проверьте корректность подключение датчика давления 2. Замените датчик давления
E07	Частые старты (более 180/час)	1. Неспособность поддерживать стабильное давление. 2. Обратный клапан протекает.	1. Проверьте трубопровод на предмет утечки воды 2. Проверьте работу обратного клапана (реле протока воды) на наличие посторонних предметов.

11. Запасные части

Заказ запчастей осуществляется через местную специализированную мастерскую и/или технический отдел фирмы ООО «ВИЛО РУС».

Во избежание ответных запросов и ошибочных поставок при любом заказе полностью указывать все данные фирменной таблички.

12. Утилизация

Правильная утилизация и надлежащее вторичное использование отходов данного изделия позволяет избежать ущерба окружающей среде и здоровья людей.

1. Для утилизации данного изделия, а также его частей следует привлекать государственные или частные предприятия по утилизации.
2. Дополнительную информацию о надлежащей утилизации можно получить в муниципалитете, службе утилизации или в организации, где изделие было приобретено.

УКАЗАНИЕ:

Насос не подлежит утилизации вместе с бытовыми отходами!

13 Гарантии изготовителя

Предприятие-изготовитель гарантирует:

1. Соответствие характеристик насосов (насосных установок, устройств управления и др. принадлежностей) показателям, указанным в данной инструкции.
2. Надежную и безаварийную работу насосов (насосных установок, устройств управления и др. принадлежностей) в их рабочем диапазоне при соблюдении потребителем правил монтажа, технического обслуживания и эксплуатации, указанных в настоящей инструкции, а так же при соблюдении условий транспортирования и хранения.
3. Безвозмездное устранение в кратчайший технически возможный срок дефектов в течение гарантийного срока за исключением случаев, когда дефекты и поломки произошли по вине потребителя или вследствие неправильного транспортирования, хранения, монтажа и эксплуатации.

Износ уплотнений (сальниковых и скользящих торцевых) не является причиной рекламации.

Гарантийные обязательства не распространяются на лампы, предохранители, уплотнительные прокладки и другой расходный материал.

Гарантийный срок на насосы устанавливается 24 месяца и исчисляется от даты продажи оборудования, которая подтверждается соответствующей записью, заверенной печатью Продавца в Гарантийном талоне и/или документе продажи, но не позднее 3-х месяцев со дня отгрузки со склада ВИЛО РУС.

Изготовитель рекомендует ввод в эксплуатацию оборудования выполнять силами авторизованных сервисных специалистов.

За неправильность выбора насоса (насосных установок, устройств управления и др. принадлежностей) предприятие-изготовитель ответственности не несет.

При нарушении условий монтажа, транспортирования, хранения и эксплуатации предприятие-изготовитель снимает с себя гарантийные обязательства.

При соблюдении условий хранения и транспортирования срок службы насоса (насосных установок, устройств управления и др. принадлежностей) – 10 лет.

Дополнительная информация:

Срок хранения:

Новое оборудование может храниться как минимум в течение 1 года. Оборудование должно быть тщательно очищено перед помещением на временное хранение. Оборудование следует хранить в чистом, сухом, защищенном от замерзания месте.

Техническое обслуживание:

Оборудование не требует специального обслуживания. Рекомендуется регулярная проверка каждые 12 000 ч. Перед пуском нового насоса, после долгого простоя или перед новым отопительным сезоном проверните отверткой вал мотора.

Уровень звукового давления оборудования представлен в таблице ниже:

Мощность	Уровень звукового давления, (dB)
370 Вт	55

Критерии предельных состояний:

Основным критерием предельного состояния изделия является отказ одной или нескольких составных частей, ремонт или замена которых не предусмотрены или является экономически нецелесообразным.

Информация о дате изготовления:

Дата изготовления указана на заводской табличке оборудования. Разъяснения по определению даты изготовления:

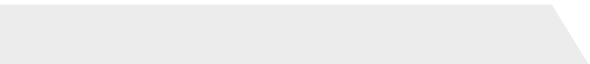
Например: YYYYmmDDsssss = 2024080955555

- YYYY = год изготовления
- mm = месяц изготовления
- DD = день изготовления
- sssss = серийный номер

Оборудование соответствует требованиям указанных ниже технических регламентов:

- ТР ТС 004/2011 «О безопасности низковольтного оборудования»;
- ТР ТС 020/2011 «Электромагнитная совместимость технических средств»;
- ТР ТС 010/2011 «О безопасности машин и оборудования»;

Сертификат соответствия № ЕАЭС RU С-RU.БЛ08.В.02175/25 действителен с 04.12.2025 по 03.12.2030. выдан органом по сертификации продукции ОС «ИВАНОВО-СЕРТИФИКАТ», г. Иваново.



Изготовитель ООО "ВИЛО РУС", 109012, г. Москва,
ул. Охотный ряд, д.2, пом 10/II, ком/офис 3/2.10
Телефон: +7 496 514-61-10 Факс: +7 496 514-61-11.

Сделано в КНР.



NATIVE