



NATIVE

Погружные скважинные насосы NBH 3

Инструкция по монтажу и эксплуатации



1. Общая информация

1.1. Информация о данном документе

Инструкция по монтажу и эксплуатации является неотъемлемой составной частью насоса. Перед выполнением любых действий с насосом необходимо прочитать эту инструкцию; она всегда должна быть доступна. Точное соблюдение данной инструкции является обязательным условием использования изделия по назначению и корректного обращения с ним.

Не допускается изменение конструкции насоса без предварительного согласования.

1.2. Строение данной инструкции

Инструкция разделена на отдельные главы. Каждая глава имеет заголовок, позволяющий определить, что описывается в этой главе.

Оглавление служит одновременно и как краткая справка, т.к. в нем приведены все основные разделы с заголовками.

Особо выделены все важные инструкции и указания по технике безопасности. Точные данные о строении этих текстов Вы найдете в главе 2 «Техника безопасности».

1.3. Квалификация персонала

Весь персонал, который работает с оборудованием, должен иметь соответствующую квалификацию, например, электрические работы разрешается выполнять только квалифицированным специалистам-электрикам. Весь персонал должен быть совершеннолетним.

Обслуживающий персонал должен также дополнительно соблюдать действующие местные правила по технике безопасности и предотвращению несчастных случаев. Необходимо убедиться в том, что персонал прочел и понял данную инструкцию по эксплуатации и техническому обслуживанию.

Данное изделие не предназначено для использования лицами (в т. ч. детьми) с ограниченными физическими, сенсорными или умственными способностями или с недостатком опыта и/или знаний, за исключением случаев, когда они находятся под постоянным присмотром ответственных за них лиц и получили от них указания, как пользоваться изделием.

Во избежание игр с изделием дети должны находиться под постоянным присмотром.

1.4. Используемые сокращения и термины

В данной инструкции по эксплуатации и техническому обслуживанию используются различные сокращения и термины.

1.4.1. Сокращения

- см. на обор. = смотри на обороте!
- отн. = относительно, касательно
- ок. = около, приблизительно
- т. е. = то есть
- мин. = минимум, не менее
- макс. = максимум, не более
- и т. д. = и так далее
- см. также = смотри также
- напр. = например

1.4.2. Термины

Сухой ход

Изделие работает с полной частотой вращения, но отсутствует перекачиваемая среда. Следует избегать возникновения сухого хода, должна быть установлена защита от сухого хода!

Устройство защиты от сухого хода

Устройство защиты от сухого хода должно вызывать автоматическое отключение изделия, если уровень понижается ниже требуемого уровня минимального покрытия водой. Это достигается, например, путем установки поплавкового выключателя или датчика уровня, подключенного к прибору управления изделием.

Управление по уровню

Устройство управления уровнем должно автоматически включать и выключать изделие при различных уровнях заполнения. Это достигается путем установки одного или двух поплавковых выключателей или погружных электродов или датчика уровня.

1.5. Авторское право

Авторское право по настоящей Инструкции по эксплуатации и техническому обслуживанию сохраняются за изготовителем. Настоящая Инструкция по эксплуатации и техническому обслуживанию предназначена для монтажников и персонала, работающего и осуществляющего техническое обслуживание оборудования.

Инструкция содержит предписания и иллюстрации технического характера, которые не разрешается полностью или частично копировать, распространять или использовать без разрешения для конкурентных целей или сообщать третьим лицам.

1.6. Право на внесение изменений

Изготовитель сохраняет за собой все права на внесение технических изменений в установки и/или конструктивные детали. Действие настоящей Инструкции по эксплуатации и техническому обслуживанию распространяется на изделие, указанное на титульном листе.

1.7. Гарантия

В этой главе приводится общая информация о гарантийных обязательствах. Договорные положения всегда имеют приоритет и не отменяются этой главой!

Изготовитель обязуется устранять любые неисправности и дефекты в изделиях, проданных им, если выполнялись следующие условия:

1.7.1. Общие сведения

- О дефектах сообщается изготовителю письменно в течение установленного гарантийного срока.
- Изделие использовалось только по назначению и в предусмотренных условиях эксплуатации.
- Все предохранительные и контрольные устройства были подключены и проверены квалифицированным персоналом.

1.7.2. Запасные части, дооснастка и переделки

Для ремонтов, замены, дооснастки и переделок допускается использовать только оригинальные запасные части, предлагаемые изготовителем. Лишь они гарантируют максимально возможный срок службы, безопасность и надежность в работе. Эти детали и узлы разработаны специально для наших изделий. Несанкционированные дооснастки и переделки и использование неоригинальных запасных частей может вести к серьезным повреждениям изделия и/или к тяжелым травмам персонала.

1.7.3. Техническое обслуживание

Следует регулярно проводить предусмотренные работы по техническому обслуживанию и осмотрам. Их проведение разрешается доверять только опытным, квалифицированным и получившим специальный допуск лицам. Работы по техническому обслуживанию, не предусматриваемые настоящей инструкцией по эксплуатации и техническому обслуживанию, а также все виды ремонтных работ должны проводиться только силами изготовителя и авторизованных им мастерских.

1.7.4. Повреждения изделия

Неполадки и неисправности, ухудшающие безопасность, должны быть незамедлительно и квалифицированно устранены обученным этому персоналом. Изделие допускается к эксплуатации только в технически безупречном состоянии.

В течении установленного гарантийного срока ремонт изделия разрешается выполнять только изготовителю и/или авторизованной мастерской! Изготовитель оставляет за собой право потребовать от пользователя отправить неисправное оборудование на завод в целях его осмотра!

1.7.5. Исключение ответственности

За неисправности и дефекты изготовитель не несет никакой ответственности в одном из следующих случаев:

- Неправильно выполненные изготовителем расчеты из-за неверных данных пользователя или заказчика.
- Несоблюдение указаний по технике безопасности, предписаний и необходимых требований, устанавливаемых местным законодательством и данной инструкцией по эксплуатации и техническому обслуживанию.
- Использование не по назначению.
- Неправильное хранение и транспортировка.
- Неправильный монтаж/демонтаж.
- Неправильное техническое обслуживание.
- Неправильно выполненные ремонтные работы.
- Неправильно выполненные строительные работы.
- Химические, электрохимические и электрические воздействующие факторы.
- Износ.

При этом исключается любая ответственность изготовителя за причиненный физический и/или материальный ущерб.

2. Техника безопасности

В этой главе приведены все общедействующие указания по технике безопасности и технические инструкции. Кроме того, в каждой главе приводятся особые указания по технике безопасности и технические инструкции. Во время различных стадий работы изделия (монтаж, эксплуатация, техническое обслуживание, транспортировка и т. п.) необходимо строго соблюдать все указания и инструкции. Пользователь несет ответственность за то, чтобы весь персонал исполнял эти указания и инструкции.

2.1. Инструкции и указания по технике безопасности

В этой инструкции по эксплуатации и техническому обслуживанию используются инструкции и указания по технике безопасности для предотвращения травм людей и материального ущерба. Для однозначного их выделения в тексте, инструкции и указания по технике безопасности различаются следующим образом:

2.1.1. Инструкции

Инструкции выделяются жирным шрифтом. Инструкции содержат текст, который указывает на предшествующий текст или определенные разделы главы или выделяет краткие инструкции.

2.1.2. Указания по технике безопасности

Указания по технике безопасности выделяются небольшим отступом и жирным шрифтом. Они всегда начинаются с сигнального слова.

Указания в отношении травм людей печатаются шрифтом черного цвета и всегда связаны с предупреждающим символом. В качестве предупреждающих символов используются символы опасности, запрещающие и предписывающие символы.

Предупреждающие символы

Пример:



Общий символ опасности: общая опасность



Символ опасности, например, «Электрический ток»



Запрещающий символ, например, «Вход запрещен!»



Предписывающий символ, например, «Носить средства индивидуальной защиты!»



УКАЗАНИЕ

Используемые пиктограммы соответствуют общедействующим стандартам и предписаниям. Каждое указание по технике безопасности начинается с одного из следующих сигнальных слов:

ОПАСНО!

Грозит опасность тяжелейших травм или даже смертельного исхода!

ОСТОРОЖНО!

Грозит опасность тяжелейших травм людей!

ВНИМАНИЕ!

Грозит опасность травм людей!

ВНИМАНИЕ! (указание без символа)

Грозит опасность серьезного материального ущерба, не исключено полное разрушение! Указания по технике безопасности начинаются с сигнального слова и упоминания опасности, затем указываются источник опасности и возможные последствия, после чего следует указание по предотвращению опасности.

Пример:

Осторожно! Вращающиеся детали!

Вращающимся рабочим колесом могут быть сдавлены и отрезаны конечности. Отключить изделие и дождаться его полной остановки.

2.2. Общие правила техники безопасности

- При монтаже и демонтаже изделия запрещается работать в одиночку в помещениях и шахтах. Всегда должен присутствовать второй человек.
- Все работы (монтаж, демонтаж, техническое обслуживание, инсталляция) разрешается выполнять только при отключенном оборудовании. Изделие должно быть отсоединено от электрической сети и предохранено от повторного включения. Все вращающиеся части должны находиться в неподвижном состоянии.
- Оператор должен незамедлительно сообщать о любой неисправности или неправильной работе старшему ответственному лицу.
- При появлении неисправностей, снижающих безопасность работы, оператор обязан немедленно выключить оборудование
К таким неисправностям относятся:
 - Отказ предохранительных и/или контрольных устройств.
 - Повреждение важных деталей.
 - Повреждение электрических устройств, проводов и изоляции.
- Инструменты и прочая оснастка должны храниться в отведенных местах, чтобы обеспечивать надежную и безопасную работу.
- При работах в закрытых помещениях необходимо обеспечить достаточную вентиляцию.
- При проведении сварочных работ и/или работ с электрооборудованием необходимо убедиться в отсутствии опасности взрыва.
- Допускается использование только допущенных и проверенных официальными службами такелажных и строповочных средств.
- Стropовочные средства должны подбираться в соответствии с конкретными условиями (погода, грузозацепы, груз и т.д.) и должным образом храниться.
- Подвижные вспомогательные подъемные средства следует использовать так, чтобы обеспечивалась их устойчивость во время эксплуатации.
- При пользовании передвижными грузоподъемными средствами следует принять меры по предотвращению их опрокидывания, смещения, соскальзывания и т.п.
- Следует принять меры, предотвращающие нахождение людей под висящими грузами. Кроме того, запрещается перемещать висящие грузы над рабочими местами, где находятся люди.
- При использовании передвижных грузоподъемных средств при необходимости (например, при ограниченном обзоре) следует привлечь еще одного человека для подачи координирующих команд.
- Поднимаемый груз следует транспортировать так, чтобы при отключении электропитания никто не пострадал. При ухудшении погодных условий такие работы на открытом воздухе следует прекратить.

Эти указания необходимо строго соблюдать.

Несоблюдение может вести к тяжелым травмам персонала и/или к значительному материальному ущербу.

2.3. Примененные нормативные акты

Данное изделие подчиняется действию:

- различных нормативных актов ЕАЭС;
- различных согласованных стандартов;
- различных национальных стандартов.

Кроме того, при эксплуатации, монтаже и демонтаже изделия дополнительно требуется соблюдать различные национальные предписания.

2.4. Электрические работы

Данное электрическое оборудование работает на однофазном токе. Подлежат соблюдению местные предписания. При осуществлении подключений следует руководствоваться главой «Электрическое подключение». Следует строго соблюдать технические данные!

Если произошло выключение изделия каким-либо предохранительным устройством, повторное включение разрешается только после устранения неисправности.



Опасность поражения электрическим током!

Неправильное обращение с электрическим током во время работ на электрооборудовании представляет опасность для жизни! Эти работы должны выполняться только квалифицированными специалистами-электриками.

ВНИМАНИЕ! Не допускать попадания влаги!

При попадании влаги в кабель он и изделие получают повреждения. Конец кабеля не погружать в перекачиваемую среду или другую жидкость. Неиспользуемые жилы должны быть заизолированы!

2.5. Электрическое подключение

Работающий на оборудовании оператор должен быть проинструктирован об электропитании изделия, а также о способах отключения его. Рекомендуется установить автомат защитного отключения (УЗО).

Строго соблюдать действующие национальные стандарты, нормативы и предписания, а также указания местной энергоснабжающей организации.

При включении изделия через электрические пусковые устройства, а особенно электронные – типа устройств плавного пуска и преобразователей частоты в целях соблюдения Руководящих указаний по электромагнитной совместимости (ЭМС) требуется учитывать предписания изготовителя пусковой аппаратуры. Вероятно, потребуются меры по экранированию токоведущих кабелей и линий управления (например, применение экранированных кабелей, фильтров и т.п.).

Подключение разрешается производить лишь через коммутационную аппаратуру, отвечающую обязательным требованиям технических регламентов ЕАЭС. Мобильные устройства беспроводной связи могут приводить к перебоям в работе установки.



ОСТОРОЖНО! Электромагнитное излучение!

Электромагнитное излучение представляет опасность для жизни людей с искусственными водителями ритма сердца. Установите на установку соответствующие таблички и обратите на это внимание лиц, которых это касается!

2.6. Заземление

Наши изделия (агрегат, включая предохранительные устройства и пульт управления, подъемник) должны быть заземлены. Если имеется опасность того, что обслуживающий персонал может войти в контакт с изделием или перекачиваемой средой (например, на строительных площадках), соединение должно быть дополнительно защищено автоматом защитного отключения.

Насосные агрегаты являются затопляемыми и соответствуют по действующим стандартам классу защиты IP X8.

Класс защиты установленных коммутационных аппаратов указан на корпусе этих аппаратов и в соответствующей инструкции по эксплуатации.

2.7. Предохранительные и контрольные устройства

Наши изделия могут быть оснащены механическими (например, приемным сетчатым фильтром) и/или электрическими, например, датчиками температуры, предохранительными и контрольными устройствами. Эти устройства должны быть установлены и подключены к прибору управления. Перед вводом в эксплуатацию электрические устройства, например, датчики температуры, поплавковые выключатели и т.п. должны быть подключены специалистом-электриком, а затем необходимо проверить их работоспособность.

Персонал должен быть проинструктирован об используемых устройствах и принципе их работы.

ОСТОРОЖНО! Запрещается эксплуатация изделия, если предохранительные и контрольные устройства были сняты, повреждены и/или не функционируют!

2.8. Порядок действий при эксплуатации оборудования

При эксплуатации изделия подлежат соблюдению действующие по месту установки законы и предписания по обеспечению защиты рабочего места, предотвращению несчастных случаев и обращению с электрическими машинами. В интересах безопасной работы пользователь должен четко определить распределение обязанностей среди персонала. Весь персонал несет ответственность за соблюдение предписаний.

Изделие оснащено подвижными частями. Во время эксплуатации эти части вращаются в целях перекачивания среды. Из-за определенных включений в перекачиваемой среде на этих подвижных частях могут образовываться острые кромки.



ОСТОРОЖНО! Вращающиеся детали!

Вращающимися узлами могут быть сдавлены и отрезаны конечности. Во время работы не вводить руки в гидравлические компоненты или во вращающиеся узлы. Перед работами по техническому обслуживанию или ремонту отключить изделие и дождаться полной остановки вращающихся частей!

2.9. Рабочие среды

Каждая перекачиваемая жидкость отличается в отношении состава, агрессивности, абразивного действия, содержания сухого остатка и многих других аспектов. Наша продукция может использоваться во многих областях. При этом следует учитывать, что из-за изменения свойств жидкости (плотности, вязкости, состава в целом) может изменяться ряд рабочих параметров изделия.

При применении и/или переходе оборудования на новую перекачиваемую среду необходимо учитывать следующее:

- Для применения с питьевой водой все детали, контактирующие с перекачиваемой средой, должны иметь соответствующее одобрение. Это необходимо проверить согласно местным предписаниям и законам.
- Изделия, которые эксплуатировались в грязной воде, перед использованием с другими средами должны быть тщательно очищены и промыты чистой водой.
- В оборудовании, которое эксплуатируется со смазочной или охлаждающей жидкостью (например, маслом), следует учитывать, что при поврежденном торцевом уплотнении эта жидкость может попасть в перекачиваемую среду.
- Перекачивание легковоспламеняющихся и взрывоопасных сред запрещено.



Опасность, вызываемая взрывоопасными средами!

Подача взрывоопасных сред (например, бензина, керосина и т. п.) категорически запрещена. Эти изделия не предназначены для подачи подобных сред!

2.10. Звуковое давление

Изделие, в зависимости от размеров и мощности (кВт), во время эксплуатации создает звуковое давление в диапазоне от 70 дБ (А) до 110 дБ (А).

Действительное звуковое давление зависит от нескольких факторов. К ним относятся, например, глубина монтажа, тип монтажа, крепление принадлежностей и трубопроводов, рабочая точка, глубина погружения и т. д. Мы рекомендуем пользователю выполнить дополнительное измерение на рабочем месте, если изделие работает в своей рабочей точке и при всех условиях эксплуатации.



ВНИМАНИЕ! Носить средства защиты органов слуха!

Согласно действующим законам и предписаниям, начиная со звукового давления 85 дБ (А) обязательно ношение средств защиты органов слуха! Пользователь несет ответственность за выполнение этого предписания!

3. Транспортировка и хранение

3.1. Поставка

После доставки весь груз сразу же проверить на комплектность и отсутствие повреждений. Об обнаруженных недостатках следует сообщить транспортному предприятию либо же фирме изготовителю еще в день доставки, в противном случае любые претензии будут отклонены. Обнаруженные повреждения должны быть зафиксированы в поставочной или отгрузочной документации.

3.2. Транспортировка

При транспортировке допускается применение только специально предусмотренных и допущенных строповочных средств, транспортных средств и подъемных механизмов. Они должны иметь требуемую грузоподъемность и обеспечивать надежную транспортировку изделия. При использовании цепей следует предотвращать их проскальзывание.

Персонал должен иметь квалификацию для таких работ и во время работы должен соблюдать все действующие местные предписания по технике безопасности.

Поставка изделий с завода-изготовителя или от поставщика производится в подходящей упаковке. Как правило, это исключает опасность повреждений при транспортировке и хранении. При частой смене места расположения оборудования следует бережно сохранять упаковку для повторного использования.

ВНИМАНИЕ! Не допускать замерзания!

Если это невозможно, оборудование должно быть опорожнено и просушено!

3.3. Хранение

Новые поставленные изделия подготовлены таким образом, что их можно хранить как минимум 1 год. В случае промежуточного хранения изделие перед отсылкой на склад следует тщательно очистить! Для создания надлежащих условий хранения:

- Изделие надежно установить на прочное основание и защитить от опрокидывания и соскальзывания. Насосы с погружными двигателями могут храниться в вертикальном и горизонтальном положении. При хранении в горизонтальном положении следить за тем, чтобы они не прогибались.

В противном случае могут возникнуть недопустимые изгибающие напряжения, и изделие может получить повреждения.



Опасность, вызываемая падением!

Ни в коем случае не класть изделие, предварительно не закрепив его. При падении изделия грозит опасность получения травм!

- Наши изделия могут храниться при температуре не ниже -15°C . Складское помещение должно быть сухим. Мы рекомендуем надежное от замерзания хранение в помещении с температурой в диапазоне от 5°C до 25°C .
- Недопустимо хранить изделие в помещениях, где производятся сварочные работы, так как излучение и выделяющиеся газы могут разрушать эластомерные части и покрытия.
- Всасывающий и нагнетательный патрубки необходимо заглушить, чтобы предотвратить загрязнение.
- Все кабели электропитания следует закрепить и предохранить от изломов, повреждений и проникновения влаги.



ОСТОРОЖНО! Опасность поражения электрическим током!

Поврежденные линии электропитания являются источником опасности для жизни! Поврежденные провода должны быть незамедлительно заменены квалифицированным электриком.

ВНИМАНИЕ! Не допускать попадания влаги!

При попадании влаги в кабель он и изделие получают повреждения. Поэтому конец кабеля не погружать в перекачиваемую среду или другую жидкость.

- Изделие следует оберегать от воздействия прямого солнечного света, высоких температур, мороза и пыли. Высокие или низкие температуры могут привести к серьезным повреждениям рабочих колес и покрытий.
- Перед вводом в эксплуатацию после длительного хранения изделие следует очистить от загрязнений, например пыли и остатков масла. Необходимо проверить легкость хода и отсутствие повреждений рабочих колес.

Перед вводом в эксплуатацию проверить уровни заполнения (масло, заливка двигателя и т. п) и, при необходимости, долить.

ВНИМАНИЕ! Не допускать повреждения защитных покрытий!

Повреждения покрытий могут привести к полному выходу агрегата из строя (например, вследствие коррозии)! Поэтому поврежденные покрытия должны быть незамедлительно восстановлены.

Только неповрежденное покрытие полностью выполняет свое назначение!

Если Вы соблюдаете эти правила, Ваше изделие может храниться более длительный срок. Учтите, что эластомерные детали и покрытия подвержены естественному охрупчиванию. При хранении свыше 6 месяцев мы рекомендуем проверять их и, при необходимости, заменять. Для выяснения этих возможностей необходимо проконсультироваться с заводом-изготовителем.

3.4. Возврат

Изделия, которые посылаются обратно на завод-изготовитель, должны быть должным образом упакованы. Это означает, что изделие должно быть очищено от загрязнений, а при использовании вредных для здоровья сред должно быть обеззаражено. Упаковка должна надежно защищать изделие от повреждений во время транспортировки. В случае возникновения вопросов обращайтесь к изготовителю!

4. Описание изделия

Изделие изготавливается с большой тщательностью и постоянно проходит контроль качества. При условии правильного монтажа и регулярном техническом обслуживании гарантируется бесперебойная работа оборудования.

4.1. Использование по назначению, области применения

Насосы пригодны для:

- хозяйственно-питьевого водоснабжения из скважин и цистерн;
- использование в системах водоснабжения, полива и ирригации.

Насосы не допускается применять для перекачивания:

- сточных вод;
- жидких/фекальных отходов;
- неочищенных сточных вод!

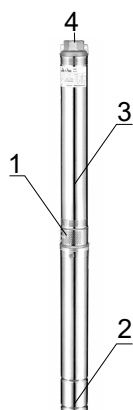
К использованию по назначению относится также соблюдение данной инструкции. Любое отличное от указанного использование считается использованием не по назначению.

4.1.1. Перекачивание питьевой воды

При использовании для перекачивания питьевой воды следует проверить местные нормативные акты/законы/предписания и убедиться в том, что изделие пригодно для указанных целей.

4.2. Конструкция

Native NBH3 представляет собой многоступенчатый насос с погружным электродвигателем, который может эксплуатироваться в вертикальном положении при стационарном погружном монтаже.



1	Всасывающий патрубок
2	Электродвигатель
3	Гидравлическая часть
4	Напорный патрубок

Рис. 1. Описание

4.2.1. Гидравлическая часть

Многоступенчатая гидравлическая часть секционной конструкции с радиальными рабочими колесами.

Гидравлический корпус, вал насоса и напорный патрубок выполнены из нержавеющей стали. Рабочие колеса и направляющие аппараты изготовлены из синтетического материала.

Напорный патрубок имеет внутреннюю резьбу для подсоединения трубопровода и встроенный обратный клапан.

Изделие не является самовсасывающим, т. е. перекачиваемая среда должна поступать к изделию с напором или самостоятельно и всегда должно обеспечиваться минимальное покрытие средой.

4.2.2. Двигатель

В качестве двигателей применяется заполненные маслом однофазные электродвигатели. Корпус электродвигателя выполнен из нержавеющей стали.

Охлаждение электродвигателя осуществляется перекачиваемой средой. Поэтому двигатель всегда должен быть погружен в среду. Необходимо соблюдать предельные значения макс. температуры среды.

Электродвигатели номинальной мощностью до 1,1 кВт включительно оснащены биметаллическими датчиками защиты обмоток от перегрева. Датчик отключает электродвигатель при перегреве и автоматически включает при его остывании. Для электродвигателей мощностью более 1,1 кВт внешняя защита по току в пусковой коробке. Штатный соединительный кабель имеет герметичную наружную оболочку и неразъемное соединение с двигателем.

4.2.3. Уплотнение

Электродвигатель оснащен торцевым уплотнением со стороны перекачиваемой жидкости.

4.3. Режимы эксплуатации

4.3.1. Режим эксплуатации S1 (длительный режим)

Насос может работать непрерывно под номинальной нагрузкой, если при этом не превышает допустимая температура перекачиваемой жидкости.

4.4. Технические данные

Общие данные

Параметр	Значение
Подключение к сети	1~230 В, 50 Гц
Номинальная мощность двигателя P2	см. шильдик насоса/мотора или каталог/программу подбора
Макс. напор	см. каталог или программу подбора
Макс. подача	см. каталог или программу подбора
Температура рабочей среды	3...40 °C
Тип защиты	IP X8
Значение pH	6,5-8,5
Максимальное содержание хлоридов	400 мг/л
Макс. содержание песка	100 г/м ³
Класс изоляции	F
Частота вращения	2850 об/мин
Макс. глубина погружения	70 м
Режимы эксплуатации	S1
Тип включения	Прямой пуск
Макс. количество включений в час	см. каталог или программу подбора

4.5. Расшифровка кода обозначения типа

Пример: NBH3 2,5-82 SR	
NBH	Тип насоса
3	Номинальный диаметр гидравлической части в дюймах
2,5	Номинальная подача в м ³ /ч
82	Максимальный напор при 0 м ³ /ч
SR	Устойчив к повышенному содержанию песка

4.6. Объем поставки

- насос с кабелем и пусковой коробкой;
- инструкция по монтажу и эксплуатации;
- вулканизирующая изоленга для удлинения кабеля.

4.7. Принадлежности (предлагаются в качестве опций)

- приборы управления;
- датчики уровня.

5. Монтаж

Во избежание поломок изделия и опасных травм при монтаже следует соблюдать следующие требования:

- Монтажные работы, включая сборку и наладку изделия, разрешается осуществлять только квалифицированным работникам с соблюдением требований техники безопасности.
- Перед началом монтажных работ изделие следует проверить на отсутствие повреждений при транспортировке.

5.1. Общие сведения

В случае перекачивания с длинными напорными трубопроводами особое внимание следует обращать на возникающие скачки давления. Скачки давления могут приводить к разрушению агрегата/установки, из-за стука обратных клапанов возможен повышенный уровень шума. Это можно предотвратить, приняв соответствующие меры (например, с помощью обратных клапанов с регулируемым

временем закрывания или специальной прокладки напорных трубопроводов).

После перекачивания воды, содержащей известь, необходимо промыть изделие чистой водой, чтобы предотвратить образование корки и вызванные этим последующие разрушения или выходы из строя.

При использовании регуляторов уровня учитывать минимальное погружение под воду. Не допускать образования воздушных пузырей в гидравлическом корпусе и системе трубопроводов; они должны быть устранены с помощью подходящих воздухоотводчиков. Защищайте изделие от замерзания.

5.2. Типы монтажа

Вертикальный стационарный монтаж, погружной.

5.3. Рабочая зона

Рабочая зона должна быть чистой, очищенной от крупных твердых частиц, а также быть подходящей для соответствующего изделия и располагаться в сухом, защищенном от замерзания месте и, при необходимости, обеззараженном. Подвод воды должен быть достаточным для макс. производительности агрегата, чтобы предотвратить сухой ход и/или попадание воздуха.

При монтаже в колодцах или скважинах следить за тем, чтобы агрегат не ударялся о стенки колодца или скважины. Поэтому необходимо убедиться в том, что наружный диаметр насосного агрегата всегда меньше, чем внутренний диаметр колодца/скважины.

При работах в резервуарах, колодцах или скважинах в целях безопасности всегда должен присутствовать второй человек. В случае опасности скопления ядовитых или удушающих газов обязательно принять необходимые контрмеры!

Следует предусмотреть возможность свободного монтажа подъемного устройства, поскольку оно требуется для монтажа/демонтажа изделия. Место, куда предполагается опустить и эксплуатировать изделие, должно быть доступно подъемному устройству без создания опасных ситуаций. Само оборудование должно быть установлено на прочную опору. Для транспортировки изделия строповочное средство должно быть закреплено в предназначенных для этого точках строповки.

Линии электропитания должны быть проложены так, чтобы в любое время обеспечить безопасную эксплуатацию и незатрудненный монтаж/демонтаж оборудования. Категорически запрещается нести, тянуть или подвешивать изделие за токоведущий кабель.

При использовании коммутационных аппаратов необходимо учитывать соответствующий класс защиты. Коммутационные аппараты следует устанавливать защищенным от затопления способом.

Элементы конструкций и фундаменты должны иметь достаточную прочность, чтобы обеспечить надежное и функциональное крепление. За подготовку фундаментов и пригодность их размеров, прочности и несущей способности ответственность несет владелец оборудования или соответствующий поставщик!

Для подвода к насосу перекачиваемой среды используйте направляющие и отбойные щитки. При попадании водяной струи на поверхность воды в перекачиваемую среду попадает воздух. Это ведет к неблагоприятным условиям работы агрегата. При возникновении кавитации изделие работает неравномерно и подвергается повышенному износу.

В случае необходимости проконсультируйтесь с техническим отделом!

5.4. Монтаж



Опасность падения!

При монтаже изделия и его принадлежностей работы, при определенных обстоятельствах, производятся непосредственно у края колодца или резервуара. Невнимательность и/или неверный выбор одежды могут привести к падению. Грозит опасность для жизни! Примите все меры безопасности для предупреждения этого.

При монтаже изделия следует учитывать следующее:

- Эти работы должны выполняться квалифицированным персоналом, а работы по электрической части должны выполняться специалистом-электриком.
- Для транспортировки агрегата всегда использовать подходящее строповочное средство, но ни в коем случае не питающий кабель. Стropовочное средство должно быть закреплено в точках строповки. Допустимо использование только допущенных надзорными службами строповочных средств.
- Проверьте комплектность и правильность имеющейся документации по проектированию (монтажные схемы, исполнение рабочей зоны, условия подачи).

Чтобы обеспечить необходимое охлаждение, насос при работе должен находиться всегда в погруженном состоянии.

Всегда обеспечивать минимальное покрытие водой!

Сухой ход категорически запрещен! Поэтому мы рекомендуем установку устройства защиты от сухого хода. При сильно колеблющемся уровне необходимо установить устройство защиты от сухого хода!

Проверьте поперечное сечение используемых кабелей, достаточно ли оно для требуемой длины кабелей и номинального тока электродвигателя. (Информация об этом приведена в каталоге, инструкциях по проектированию или имеется у сервисной службы производителя).

- Подлежат соблюдению все правила, предписания и законы по работе под висящими и с тяжелыми грузами.
- Пользуйтесь необходимыми средствами индивидуальной защиты.
- Кроме того, соблюдайте действующие национальные отраслевые предписания по охране труда и технике безопасности.
- Перед монтажом следует проверить целостность изделия. При обнаружении дефектов их следует устранить до монтажа.

5.4.1. Заливка двигателя

Электродвигатель поставляется уже заполненный маслом.

Эта заливка обеспечивает защиту изделия от замерзания при температурах до -15 °С.

Соответствующий контроль уровня заполнения должен быть выполнен после длительного перерыва в работе (> 1 года)!

5.4.2. Сборка насоса

В случае, если гидравлическая часть и электродвигатель упакованы отдельно, то перед монтажом насоса необходимо собрать насосный агрегат.

Подробная информация указана в приложении 14.2. в конце инструкции.

5.4.3. Вертикальный монтаж на трубопроводе

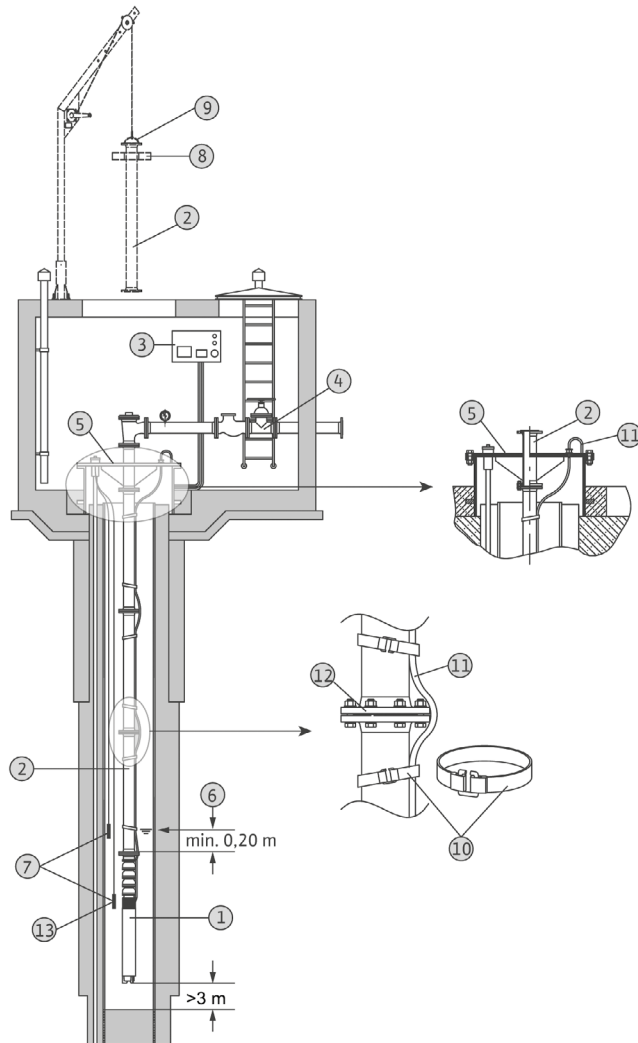


Рис. 2. Монтаж

1	Насосный агрегат
2	Напорный трубопровод
3	Прибор управления
4	Запорная арматура
5	Оголовок колодца
6	Минимальный уровень воды
7	Датчики уровня

8	Хомут для труб
9	Монтажный хомут
10	Кабельный хомут
11	Кабель электропитания
12	Фланец
13	Устройство защиты от сухого хода

При этом типе монтажа изделие монтируется непосредственно на подъемном трубопроводе. Глубина монтажа определяется длиной подъемного трубопровода. Запрещается устанавливать изделие на дне колодца, т. к. это может приводить к образованию механических напряжений и заиливанию электродвигателя. В связи с заиливанием электродвигателя не обеспечивается отвод тепла, и он может перегреваться. Кроме того, не рекомендуется устанавливать изделие на уровне фильтрующей трубы. Вследствие потоков на всасывании может быть захвачен песок и твердые частицы. Это приведет к повышенному износу гидравлических узлов.

Монтаж с применением труб с фланцами

Применяйте подъемное устройство с достаточной грузоподъемностью. Уложите поперек колодца два деревянных бруса. На них затем будет уложен хомут для трубы, поэтому они должны быть достаточно прочными. При установке в тесных колодцах нужно применять центрирующее устройство, так как изделие не должно касаться стенок колодца.

1. Установить насос вертикально и предотвратить опасность падения или соскальзывания.
2. Смонтировать монтажный хомут на фланце подъемной трубы, зацепить подъемное устройство за хомут и поднять первую трубу.
3. Свободный конец подъемной трубы закрепить на напорном патрубке насоса. Между соединениями нужно уложить уплотнение. Болты вставлять всегда снизу вверх, чтобы гайки можно было затем завинчивать сверху. Затяжку резьбовых соединений следует производить равномерно и в крестообразном порядке, чтобы избежать одностороннего зажатия уплотнения.
4. Вблизи над фланцем закрепить кабель хомутом. При тесных скважинах фланцы подъемных труб должны иметь пазы для прокладки кабелей.
5. Поднять агрегат с трубопроводом, развернуть над колодцем и опустить настолько, чтобы хомут для трубы можно было свободно надеть на подъемную трубу. Проследить, чтобы кабель не попал под хомут для трубы и не оказался сжатым.
6. Затем хомут для трубы уложить на заранее размещенные брусья. Теперь систему можно продолжать опускать до тех пор, пока верхний фланец трубопровода не примкнет к установленному хомуту.
7. Монтажный хомут отсоединить от фланца и установить на фланце следующей трубы. Поднять очередную трубу, развернуть над колодцем и прифланцевать свободным концом к подъемному трубопроводу. Между соединениями снова уложить уплотнение.



Опасность сдавливания!

При демонтаже хомута для трубы весь вес давит своей тяжестью на подъемник, и трубопровод опускается вниз. Это может приводить к тяжелым травмам! Перед демонтажом хомута для трубы убедиться в том, что крепежный канат в подъемнике натянут!

8. Демонтировать хомут для трубы, кабель закрепить хомутами под и над фланцем. Для тяжелых кабелей с большим сечением рекомендуется закрепление их хомутами каждые 2-3 м. При наличии нескольких кабелей каждый из них закреплять отдельно.
9. Опустить трубу настолько, чтобы фланец оказался в колодце, снова смонтировать хомут для труб и опустить подъемный трубопровод до прилегания следующего фланца к хомуту для трубы. Повторять операции 7-9 до тех пор, пока подъемный трубопровод не достигнет нужной глубины.
10. Снять монтажный хомут с последнего фланца и смонтировать крышку головки колодца.
11. Зацепить подъемным механизмом за крышку колодца и слегка приподнять. Удалить хомут для трубы, вывести кабель через крышку головки колодца и опустить последнюю на колодец.
12. Плотнo прикрепить болтами крышку головки колодца.

Монтаж со свинчиваемой трубой

Процесс практически является таким же, как для монтажа с трубами с фланцами. Однако, следует обратить внимание на следующее:

1. Соединение труб достигается их свинчиванием. Ввинчивание труб одна в другую должно происходить плотно и прочно. Для этого резьбовые концы надо обмотать пенькой или тефлоновой лентой.
2. При свинчивании следить за тем, чтобы трубы располагались соосно (без перекосов), чтобы не повреждалась резьба.
3. Учитывайте направление вращения агрегата, чтобы использовать подходящие свинчиваемые трубы (правая или левая резьба), которые не отсоединятся сами по себе.
4. Свинчиваемые трубы предохранить от случайного рассоединения.
5. Хомут трубы, используемый при монтаже как опора, должен прочно монтироваться непосредственно под соединительной муфтой. Болты следует затягивать равномерно, пока хомут не будет плотно прилегать к трубе (губки хомута не должны при этом касаться одна другой!).

Необходима консультация с производителем!

5.5. Устройство защиты от сухого хода

Строго следить за тем, чтобы воздух не попадал в гидравлический корпус. Поэтому изделие всегда должно быть полностью погружено в перекачиваемую среду. Для надежности эксплуатации необходима установка устройства защиты от сухого хода.

Она обеспечивается с помощью поплавковых выключателей или электродов. Поплавковый выключатель или электрод устанавливается в шахте и выключает изделие, если уровень становится ниже уровня минимального погружения в воду.

Если защита от сухого хода при сильно колеблющихся уровнях реализуется только с помощью одного поплавкового выключателя или электрода, существует опасность того, что агрегат будет постоянно включаться и выключаться!

Это может привести к превышения максимального числа включений (коммутационных циклов) двигателя и его перегреву.

5.5.1. Меры по предотвращению большого количества коммутационных циклов

Ручной сброс — При этом варианте после того, как уровень опускается ниже минимального допустимого, электродвигатель отключается, а при достаточном уровне воды снова включается вручную.

Отдельная точка повторного включения — С помощью второй точки переключения (дополнительный поплавок или электрод) обеспечивается достаточная разница между точками выключения и включения. Благодаря этому предотвращается постоянное переключение. Эта функция может быть реализована с помощью реле регулирования уровня.

5.6. Электрическое подключение



ОПАСНО! Опасность для жизни в связи с поражением электрическим током!

При неверном электрическом подключении имеется опасность для жизни из-за поражения электрическим током.

Электрическое подключение разрешается выполнять только специалистам-электрикам, допущенным местной энергоснабжающей организацией, и только согласно действующим местным предписаниям.

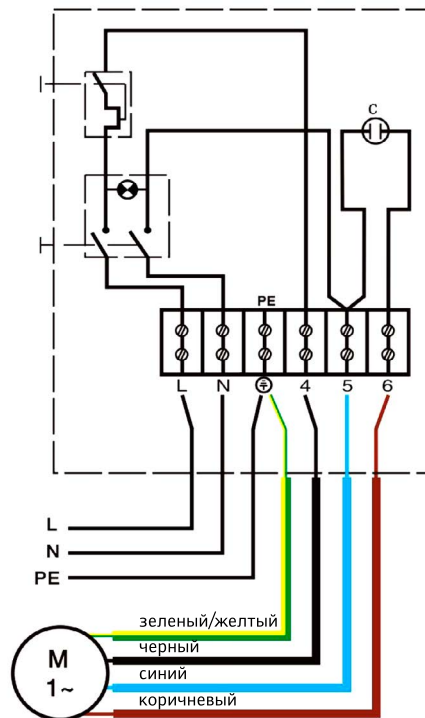
- Напряжение и частота сети, а также схема включения должны быть идентичны данным, указанным на заводской табличке.
- Коммутационная и защитная аппаратура должны соответствовать номинальному току, указанному на шильдике мотора.
- Питающий кабель необходимо проложить согласно действующим местным стандартам/предписаниям и согласно обозначениям жил.
- Имеющиеся контрольные устройства, должны быть подключены и проверены.
- Должным образом заземлить изделие. Изделия, установленные стационарно, должны быть заземлены согласно действующим национальным стандартам. Если имеется отдельное подключение к защитному проводу, то его необходимо присоединить к обозначенному отверстию или зажиму заземления с помощью подходящего винта, гайки, зубчатой гибкой шайбы и подкладной шайбы. Для подключения к защитному проводу выбрать поперечное сечение кабеля согласно местным предписаниям.
- **Должен использоваться защитный автомат двигателя.** Рекомендуется применять автомат защитного отключения (УЗО).
- Коммутационные аппараты должны быть приобретены в качестве принадлежностей.
- Расчет сечения проводов кабеля для удлинения должен быть проведен специалистом согласно действующим местным нормам/предписаниям. Для ориентировочного расчета см. таблицу:

Номинальное напряжение (В)	Мощность двигателя (кВт)	Длина кабеля								
		(м)	50	100	200	300	500	700	1000	
Одно-фазный	230	Сечение жилы кабеля (мм ²)	0.37	0.75	1	1.5	2.5	4	6	10
			0.55	1	1.5	2.5	4	6	10	10
			0.75	1	1.5	4	4	10	10	16
			0.92	1	1.5	4	6	10	10	16
			1.1	1.5	2.5	4	6	10	16	25
			1.5	2.5	2.5	6	10	16	25	25
			2.2	2.5	4	10	16	25	25	35

- Для герметизации места соединения проводов кабеля электродвигателя и удлиняющего кабеля можно использовать вулканизирующую изоленту из комплекта поставки. Длина ленты 1,5 м, ширина 20 мм и толщина 0,8 мм. Для этого необходимо снять защитную пленку, растянуть ленту и обернуть 3-5 раз внахлест (перекрытие 50%) вокруг места соединения провода, которое должно быть сухим и чистым. Затем снаружи обернуть изоляцией из ПВХ в качестве защитного слоя.

Удлинение кабеля необходимо производить перед монтажом насоса в скважину или резервуар.

- Кабель питания после удлинения необходимо подсоединить к пусковой коробке из комплекта поставки.



5.7. Защита двигателя и виды включений

5.7.1. Защита двигателя

Минимальное требование: наличие термореле / защитного автомата двигателя с температурной компенсацией, дифференциальным срабатыванием и блокировкой повторного включения согласно региональному стандарту либо аналогичным национальным предписаниям.

Если изделие подключается к сетям с частыми помехами, заказчику рекомендуется установить дополнительные защитные устройства (реле, срабатывающие при повышении/понижении напряжения, выпадении фазы напряжения, попадании молнии и т. п.). Кроме того, мы рекомендуем установку автомата защитного отключения. При подключении изделия должны соблюдаться действующие местные предписания и законы.

5.7.2. Виды включений

Прямое включение

При полной нагрузке защитный автомат двигателя рекомендуется установить на расчетный ток в рабочей точке (согл. заводской табличке). При режиме частичной нагрузки рекомендуется устанавливать защиту двигателя на ток на 5% выше замеренного в рабочей точке нагрузочного графика.

Система управления по уровню

Для обеспечения работы насоса по уровню и для защиты от сухого хода необходимо подключить пусковую коробку к соответствующему прибору управления. Соблюдать инструкцию для данного прибора.

Пусковая коробка и приборы управления не защищены от затопления. Соблюдайте класс защиты IP. Всегда выполняйте монтаж с защитой от затопления.

6. Ввод в эксплуатацию

Глава «Ввод в эксплуатацию» содержит все важные указания для обслуживающего персонала, соблюдение которых необходимо для надежного ввода в эксплуатацию и управления изделием.

Следующие граничные условия должны строго соблюдаться и контролироваться:

- вид монтажа;
- режим эксплуатации;
- минимальное покрытие водой / макс. глубина погружения.

После длительных перерывов в работе эти граничные условия также должны быть проверены, а обнаруженные несоответствия устранены!

Данная инструкция всегда должна находиться при изделии либо в специально предназначенном месте, где она постоянно доступна персоналу.

Во избежание травм персонала и поломок изделия при вводе его в эксплуатацию обязательному соблюдению подлежат следующие требования:

- Работы по вводу агрегата в эксплуатацию разрешается выполнять только квалифицированному, специально обученному персоналу с соблюдением указаний по технике безопасности.
- Весь персонал, работающий с изделием, должен получить, прочесть и понять эту инструкцию.
- Все предохранительные устройства и аварийные выключатели присоединены, а их работа проверена.
- Наладка электротехнических и механических устройств должна быть выполнена специалистами.
- Изделие предназначено для работы только при указанных условиях эксплуатации.
- Рабочая зона изделия не является зоной пребывания людей! При включении и/или во время эксплуатации пребывание людей в рабочей зоне запрещено.
- При работах в шахтах должен присутствовать второй человек. В случае опасности образования ядовитых газов необходимо обеспечить достаточную вентиляцию.

6.1. Электрическая система

Подключение изделия и прокладка токоведущих проводов выполнены согласно гл. «Монтаж», также согласно действующим национальным нормам. Изделие требуемым образом защищено предохранителями и заземлено. Следите за правильностью направления вращения!

При неправильном направлении вращения агрегат не развивает требуемой производительности, и могут произойти поломки. Все контрольные устройства присоединены, а их работа проверена.



ОПАСНО! Опасность поражения электрическим током!

Неправильное обращение с электрическим током представляет опасность для жизни!

Любые изделия, поставляемые со свободными концами кабелей (без штекеров), должны быть подключены квалифицированным электриком.

6.2. Настройка устройства регулирования по уровню

Правильная настройка устройства регулирования по уровню описана в инструкции по монтажу и эксплуатации устройства регулирования по уровню.

При этом соблюдайте данные о минимальном покрытии изделия водой!

6.3. Ввод в эксплуатацию

Рабочая зона агрегата не является зоной пребывания людей!

При включении и/или во время эксплуатации пребывание людей в рабочей зоне запрещено.

Перед первым включением должен быть проверен монтаж согласно гл. «Монтаж», а также выполнена проверка изоляции согласно гл. «Техническое обслуживание».

При исполнении с коммутационными аппаратами и/или штекерами учитывать их класс защиты IP.

6.3.1. Перед включением

Перед включением насосного агрегата следует проверить следующие пункты:

- Прокладка кабелей – отсутствие петель, небольшое натяжение.
- Проверить температуру перекачиваемой среды и глубину погружения – см. технические данные.
- Прочность крепления изделия – работа не должна сопровождаться вибрациями.
- Прочность крепления принадлежностей .
- В камере всасывания, на зумпфе насоса и в трубопроводах не должно быть загрязнений.
- Перед подключением к питающей сети промыть трубопровод и изделие.
- Выполнение проверки изоляции. Необходимые сведения содержатся в главе «Техническое обслуживание».
- Гидравлический корпус должен быть полностью залит средой, в нем не должен находиться воздух. Удаление воздуха может выполняться через подходящие воздухоотводные устройства в установке или, если имеются, через воздуховыпускные отверстия на напорном патрубке.
- При первом вводе в эксплуатацию задвижки на стороне нагнетания открыть наполовину, чтобы воздух мог выйти из трубопровода.
- Благодаря использованию арматуры с электроприводом могут быть уменьшены или предотвращены гидравлические удары. Включение агрегата может производиться в полузакрытом или закрытом положении задвижки.

Длительная работа (> 5 мин) при закрытой или сильно прикрытой задвижке или сухой ход запрещены!

- Проверка имеющихся регуляторов уровня или устройства защиты от сухого хода.

6.3.2. После включения

В пусковом периоде наблюдается кратковременное превышение тока выше номинального. По окончании пускового периода рабочий ток не должен превышать номинального. При необходимости отрегулируйте положение напорной задвижки, чтобы ток электродвигателя не превышал или был немногим меньше номинального.

Зафиксируйте уровни жидкости в скважине/резервуаре, а также рабочие параметры насоса — напор и производительность, и электродвигателя — потребляемый ток, напряжение питания.

Если двигатель после пуска не сразу набирает обороты, его нужно незамедлительно отключить. Перед повторным включением необходимо соблюдать перерывы между включениями, указанные в главе «Технические данные». В случае повторной неисправности агрегат необходимо незамедлительно отключить. Повторный процесс пуска разрешается выполнять только после устранения неисправности.

6.4. Порядок действий при эксплуатации оборудования

При эксплуатации изделия подлежат соблюдению действующих по месту установки законов и предписаний по обеспечению защиты рабочего места, предотвращению несчастных случаев и обращению с электрическими машинами. В интересах безопасной работы пользователь должен четко определить распределение обязанностей среди персонала. Весь персонал несет ответственность за соблюдение предписаний.

Изделие оснащено подвижными частями. Во время эксплуатации эти части вращаются в целях перекачивания среды. Из-за определенных включений в перекачиваемой среде на этих подвижных частях могут образовываться острые кромки.



ОСТОРОЖНО! Вращающиеся детали!

Вращающимися узлами могут быть сдавлены и отрезаны конечности. Во время работы не вводить руки в гидравлические компоненты или во вращающиеся узлы. Перед работами по техническому обслуживанию или ремонту отключить изделие и дождаться полной остановки вращающихся частей!

Необходимо регулярно контролировать и фиксировать следующие параметры:

- Рабочее напряжение (допустимое отклонение +/- 5% от расчетного).
- Частота (допустимое отклонение +/-2% от расчетной).
- Потребление тока.
- Частота включений и пауз (см. технические данные).
- Попадание воздуха на линии подачи, при необходимости, должен быть установлен направляющий/отбойный щиток.
- Минимальное погружение, управление по уровню, защита от сухого хода.
- Работа без вибраций и чрезмерного шума.
- Запорные задвижки в подводящем и напорном трубопроводах должны быть открыты.

7. Вывод из эксплуатации и утилизация

Все работы должны выполняться с особой тщательностью. Следует пользоваться требуемыми средствами индивидуальной защиты.

При работах в резервуарах необходимо принять соответствующие локальные меры защиты. В целях безопасности всегда должен присутствовать второй человек.

Для подъема и опускания изделия разрешается применять только подъемники, находящиеся в безупречном техническом состоянии, и строповочные средства, допущенные органами технадзора к эксплуатации.



Опасность для жизни, вызываемая неправильной работой!

Строповочные средства и подъемники должны находиться в безупречном техническом состоянии. Перед началом работ произвести проверку технического состояния строповочных средств и подъемника. Работы разрешается начать только в том случае, если подъемник находится в безупречном техническом состоянии. Без этой проверки грозит опасность для жизни!

7.1. Временный вывод из эксплуатации

При таком отключении изделие остается встроенным в систему и не отключается от сети. При временном перерыве в работе изделие должно оставаться полностью погруженным, чтобы оно было защищено от мороза и льда. Следует обеспечить, чтобы температура в рабочей зоне и температура перекачиваемой среды не опускалась ниже +3 °С.

Тем самым, изделие можно в любое время ввести в работу. При более длительных перерывах в работе периодически (каждые один – три месяца) следует включать изделие на 5 минут для проверки его работоспособности.

ОСТОРОЖНО!

Пробное включение разрешается выполнять только при разрешенных условиях эксплуатации. Сухой ход не допускается! Несоблюдение может привести к полному выходу из строя!

7.2. Полный вывод из эксплуатации для технического обслуживания или постановки на хранение

Отключить установку; изделие должно быть отключено от электрической сети квалифицированным электриком и защищено от несанкционированного повторного включения. Если агрегат оснащен штекером, то штекер необходимо отсоединить (не тянуть за кабель). После этого можно начать работы по демонтажу, техническому обслуживанию и постановке на хранение.



Опасность из-за ядовитых веществ!

Изделия, перекачивающие опасные для здоровья среды, перед всеми другими работами должны быть обеззаражены. В противном случае грозит опасность для жизни! При этом пользуйтесь необходимыми средствами индивидуальной защиты!



ВНИМАНИЕ! Опасность получения ожогов!

Части корпуса могут иметь температуру гораздо выше 40 °С. Грозит опасность получения ожогов! После выключения вначале дайте изделию охладиться до температуры окружающей среды.

7.2.1. Демонтаж

При вертикальном монтаже демонтаж должен выполняться аналогично монтажу:

- Демонтировать головку колодца.
- Подъемную трубу с агрегатом демонтировать в последовательности обратной монтажу.

При расчете и выборе подъемных средств учитывайте, что при демонтаже должен быть поднят весь вес агрегата, включая токоведущий кабель, а также трубопровод со столбом воды!

7.2.2. Возврат/постановка на хранение

В целях отправки детали должны быть плотно запечатаны в прочные, имеющие достаточно большие размеры пластиковые мешки и упакованы таким образом, чтобы предотвратить выливание жидкости. Отправка должна выполняться проинструктированной экспедиторской компанией.

Соблюдайте также указания, приведенные в гл. «Транспортировка и хранение»!

7.3. Возобновление эксплуатации

Перед возобновлением эксплуатации изделие должно быть очищено от пыли и подтеков масла. Затем должны быть проведены все работы по техническому обслуживанию согласно гл. «Техническое обслуживание».

По завершению этих работ изделие можно монтировать по месту, а специалист-электрик может произвести его подключение к электрической сети. Эти работы должны быть выполнены согласно указаниям, приведенным в гл. «Монтаж». Включение изделия должно осуществляться, как описано в гл. «Ввод в эксплуатацию».

Изделие разрешается повторно включать только в технически безупречном и подготовленном к работе состоянии.

7.4. Утилизация

Благодаря должной утилизации данного изделия предотвращаются причинение вреда окружающей среде и опасность для здоровья людей.

Для утилизации изделия и его частей воспользуйтесь услугами государственных или частных компаний по переработке отходов.

Дальнейшую информацию об утилизации можно получить в городской администрации, управлении по охране окружающей среды или там, где изделие было куплено.

8. Техническое обслуживание

Перед работами по техническому обслуживанию и ремонту изделие следует отключить и демонтировать, как описано в гл. «Вывод из эксплуатации и утилизация».

После работ по техническому обслуживанию и ремонту изделие следует установить и включить, как описано в гл. «Монтаж». Включение изделия должно осуществляться, как описано в гл. «Ввод в эксплуатацию».

Работы по техническому обслуживанию и ремонту должны выполняться только специализированными сервисными мастерскими, сервисной службой производителя или квалифицированным персоналом!

Работы по техническому обслуживанию и ремонту и/или конструктивные изменения, которые не приведены в данной инструкции по эксплуатации и обслуживанию, разрешается выполнять только изготовителю или специализированным сервисным мастерским.



ОПАСНО! Опасность для жизни в связи с поражением электрическим током!

При работах на электрическом оборудовании имеется опасность для жизни из-за поражения электрическим током.

При любых работах по техническому обслуживанию и ремонту агрегат следует отключить от сети и предохранить от несанкционированного повторного включения. Повреждения питающего кабеля должны устраняться только квалифицированным электриком.

Следует обратить внимание на следующие пункты:

- Данная инструкция должна находиться в распоряжении персонала, проводящего техническое обслуживание, и соблюдаться им. Допускается проведение лишь тех операций и мероприятий по техническому обслуживанию, которые здесь перечисляются.
- Все работы по техническому обслуживанию, осмотрам и очистке на изделии должны проводиться очень тщательно, силами квалифицированного и специально обученного персонала, в надежном рабочем месте. Следует пользоваться требуемыми средствами индивидуальной защиты. При любых работах оборудование должно быть отсоединено от электрической сети и предохранено от повторного включения. Следует предотвратить возможность случайного включения.
- При работах в резервуарах необходимо принять соответствующие локальные меры защиты. В целях безопасности всегда должен присутствовать второй человек.
- Для подъема и опускания изделия разрешается применять только подъемные устройства, находящиеся в безупречном техническом состоянии, и строповочные средства, допущенные органами технадзора к эксплуатации.

Убедитесь в том, что строповочные средства, канаты и предохранительные устройства подъемного устройства находятся в безупречном техническом состоянии. Только в том случае, если подъемное устройство находится в безупречном техническом состоянии, разрешается начать работы. Без этой проверки – грозит опасность для жизни!

- Все работы по электрической части на изделии и на установке должны выполняться специалистом-электриком. Неисправные предохранители должны быть заменены. Ремонтить их категорически запрещено! Следует использовать только предохранители на указанную силу тока и указанных моделей.
- При работе с легковоспламеняющимися растворами и чистящими средствами запрещается разводить открытый огонь, пользоваться незащищенными осветительными приборами, а также курить.

- Изделия, работающие с опасными для здоровья средами или входящие с ними в контакт, подлежат обеззараживанию.
- Кроме того, необходимо следить за тем, чтобы не образовывались и не имелись опасные для здоровья газы.

При травмировании опасными для здоровья средами или газами оказать первую помощь согласно внутривзаводским указаниям и незамедлительно вызвать врача!

- Следите за тем, чтобы требуемые материалы и инструмент имелись в наличии. Аккуратная и упорядоченная работа обеспечивает надежную и бесперебойную эксплуатацию изделия. По окончании работ уберите с агрегата использованные обтирочные материалы инструмент. Все материалы и инструменты храните в предназначенных для этого местах.
- Рабочие жидкости (в частности, масла, смазочные материалы и т.п.) сливать в подходящие емкости и утилизировать согласно Федеральному закону «Об отходах производства и потребления» от 24.06.1998 N 89-ФЗ. При проведении работ по уходу и очистке пользоваться соответствующей защитной рабочей одеждой.
Соблюдайте также местные нормативные акты и законы!
- Разрешается использовать только рекомендованные изготовителем смазочные материалы. Запрещается смешивать масла и смазочные материалы.
- Используйте только оригинальные детали изготовителя.

8.1. Эксплуатационные средства

Электродвигатель заполнен белым медицинским маслом. Проверка жидкости и уровня заполнения должна выполняться службой сервиса.

8.2. Интервалы технического обслуживания

Перечень требуемых интервалов технического обслуживания:

Ежемесячно:

- Контроль потребляемого тока и гидравлических параметров насоса.

Раз в полгода:

- Контроль сопротивления изоляции токоведущих кабелей

Дополнительно, при монтаже в резервуаре:

- Визуальный контроль токоведущих кабелей, подъемных приспособлений и т. д.

Ежегодно:

- Контроль работы имеющихся предохранительных и контрольных устройств оборудования, а также подъемника.

8.2.1. Перед первым вводом в эксплуатацию или после длительного хранения

- Контроль сопротивления изоляции.
- Контроль работы предохранительных и контрольных устройств.

8.3. Работы по техническому обслуживанию

8.3.1. Контроль потребляемого тока и гидравлических параметров насоса

Регулярно следует проводить контроль потребления тока. При нормальной работе эти данные остаются постоянными. Небольшие колебания могут объясняться свойствами перекачиваемой среды. При таком контроле за потреблением тока и гидравлическими параметрами можно своевременно диагностировать и устранять повреждения или износ рабочих колес, подшипников и/или электромотора. Тем самым удается в значительной мере предупредить серьезные неисправности и уменьшить риск полного отказа.

8.3.2. Контроль сопротивления изоляции

Для проверки сопротивления изоляции токоведущий кабель должен быть отсоединен от зажимов. После этого с помощью прибора для проверки изоляции можно измерить сопротивление. Измеренные значения не должны быть ниже следующих минимально допустимых значений:

- При первом вводе в эксплуатацию: сопротивление изоляции не должно быть меньше 100 МОм.
- При последующих измерениях: значение должно быть больше 1 МОм.

Если сопротивление изоляции слишком низкое, это может означать, что в кабель и/или двигатель попала влага. Изделие больше не подключать, проконсультироваться с изготовителем!

8.3.3. Визуальный контроль токоведущих

При осмотре токоведущих кабелей следует выявить наличие пузырей, трещин, царапин, потёртостей и/или сдавленных участков. При обнаружении повреждений следует незамедлительно заменить повреждённый токоведущий кабель.

Возобновить эксплуатацию оборудования можно лишь после квалифицированного устранения повреждений.

9. Поиск и устранение неисправностей

Во избежание травм персонала и поломок изделия при устранении неисправностей обязательному соблюдению подлежат следующие требования:

- Устранение неисправностей допустимо только при наличии квалифицированного персонала, т. е. отдельные работы должны быть выполнены обученным персоналом, например, работы на электрооборудовании должны быть выполнены специалистом-электриком.
- Всегда защищайте изделие от случайного пуска, отключив его от электросети. Примите соответствующие меры предосторожности.
- С участием второго оператора обеспечьте возможность защитного отключения изделия в любой момент.
- Оградите подвижные части во избежание травм.
- Самовольное внесение изменений в изделие лежит полностью на ответственности пользователя и снимает с изготовителя какие-либо гарантийные обязательства!

9.1. Неисправность: Агрегат не запускается

1. Обрыв электропитания, короткое замыкание или замыкание на землю в кабеле и/или обмотке электродвигателя.
 - Доверить проверку кабеля и двигателя специалисту и, при необходимости, заменить.
2. Срабатывание предохранителей, защитных автоматов электродвигателей и/или контрольных устройств.
 - Соединения должны быть проверены специалистом и, при необходимости, изменены.
 - Защитные автоматы электродвигателей и предохранители установить и отрегулировать согласно техническим требованиям, выполнить сброс контрольных устройств.
 - Проверить легкость хода рабочих колес, при необходимости, очистить и восстановить легкость хода.

9.2. Неисправность: Агрегат запускается, но сразу же после включения срабатывает защитный автомат электродвигателя

1. Термический расцепитель в защитном автомате электродвигателя неправильно выбран и отрегулирован.
 - Доверить выбор и сравнение настройки расцепителя с техническими данными и, при необходимости, ее коррекцию специалисту.

2. Повышенный потребляемый ток из-за большого падения напряжения.
 - Специалист должен проверить значения напряжения и, при необходимости, изменить подключение.
3. Рабочее колесо забившееся грязью, налипшим материалом и/или посторонними предметами, повышенное потребление тока.
 - Отключить агрегат, предохранить от повторного включения, обеспечить легкость хода рабочего колеса, очистить всасывающий патрубок.
4. Слишком высокая плотность перекачиваемой среды.
 - Проконсультироваться с заводом-изготовителем.
5. Проверить манометры на напорной линии - прорыв напорного трубопровода.
 - Отремонтировать повреждённый трубопровод.

**9.3. Неисправность:
Агрегат работает,
но не нагнетает**

1. Нет перекачиваемой среды.
 - Открыть линию подачи в резервуар или задвижку.
2. Забита линия подачи.
 - Очистить линию подачи, задвижку, всасывающий трубопровод, всасывающий патрубок или приемный сетчатый фильтр.
3. Рабочие колеса заблокированы или вращаются с трудом.
 - Отключить агрегат, предохранить от повторного включения, обеспечить легкость хода рабочих колес.
4. Поврежден шланг / трубопровод.
 - Заменить поврежденные элементы.
5. Прерывистый режим работы (такты).
 - Проверить коммутационное устройство.
6. Вращающий момент с вала насоса не передается на рабочие колеса.
 - Отключить агрегат, предохранить от повторного включения, проверить гидравлику и зацепление рабочих колёс с валом.
7. Вращающий момент с вала мотора не передается на вал насоса.
 - Отключить агрегат, предохранить от повторного включения, проверить жёсткую муфту между мотором и насосом.

**9.4. Неисправность:
Агрегат работает, указанные
рабочие параметры
не выдерживаются**

1. Забита линия подачи.
 - Очистить линию подачи, задвижку, всасывающий трубопровод, всасывающий патрубок или приемный сетчатый фильтр.
2. Закрыта задвижка в напорной линии.
 - Открыть задвижку и всегда следить за величиной потребляемого тока.
3. Одно или несколько рабочих колёс не имеют зацепления с валом насоса.
 - Отключить агрегат, предохранить от повторного включения, проверить гидравлику и зацепление рабочих колёс с валом насоса.
4. Воздух в системе.
 - Проверить и, при необходимости, удалить воздух из трубопроводов, напорного кожуха и/или гидравлической части.
5. Износ щелевых уплотнений и рабочих колёс.
 - Заменить изношенные детали.
 - Проверить перекачиваемую среду на предмет содержания твердых частиц.
6. Поврежден шланг / трубопровод.
 - Заменить поврежденные элементы
7. Недопустимое содержание газов в перекачиваемой среде.
 - Проконсультироваться с заводом-изготовителем.

9.5. Неисправность: Агрегат работает неравномерно, с высоким уровнем шума

8. Слишком большое опускание уровня воды во время эксплуатации.
 - Проверить подпитку и емкость установки, проверить регулировки и работу устройства управления уровнем.
1. Агрегат работает в недопустимом диапазоне.
 - Проверить рабочие характеристики агрегата и, при необходимости, откорректировать и/или изменить условия эксплуатации.
2. Забит всасывающий патрубок, приемный сетчатый фильтр и/или рабочие колеса и диффузоры.
 - Очистить всасывающий патрубок, приемный сетчатый фильтр и/или детали гидравлики.
3. Тяжелый ход рабочих колес.
 - Отключить агрегат, предохранить от повторного включения, обеспечить легкость хода рабочих колес.
4. Недопустимое содержание газов в перекачиваемой среде.
 - Проконсультироваться с заводом-изготовителем.
5. Износ щелевых уплотнений и рабочих колес.
 - Заменить изношенные детали.
6. Повреждены подшипники двигателя.
 - Проконсультироваться с заводом-изготовителем.
7. Агрегат установлен с перекосом.
 - Проверить монтаж.

9.6. Дальнейшие шаги по устранению неисправностей

Если указанные меры не помогают устранить неисправности, обратитесь в сервисную службу. Она может Вам помочь следующим образом:

- телефонная и/или письменная помощь, оказываемая сервисной службой;
- поддержка по месту эксплуатации оборудования, оказываемая сервисной службой;
- проверка или ремонт агрегата на заводе-изготовителе.

Учтите, что использование определенных услуг нашей сервисной службы может приводить к дополнительным расходам! Точную информацию Вы можете получить у сервисной службы.

10. Запасные части

Заказ запасных частей осуществляется через сервисную службу изготовителя. Во избежание дополнительных запросов и неправильных заказов всегда необходимо указать серийный и/или артикульный номер.

11. Срок службы оборудования

При правильном режиме эксплуатации, соблюдении всех указаний Инструкции по монтажу и эксплуатации и при своевременном выполнении планово-предупредительных ремонтов, срок службы оборудования 10 лет. Разрешено использование насоса по истечению 10 лет в случае его работоспособности. При выходе насоса из строя и невозможности его дальнейшего использования необходимо предусмотреть безопасную утилизацию оборудования.

12. Критерий предельных состояний

Основным критерием предельного состояния изделия является отказ одной или нескольких составных частей, ремонт или замена которых не предусмотрены или является экономически нецелесообразными.

13. Дата изготовления

Дата изготовления оборудования зашифрована в серийном номере и указана на заводской табличке изделия.

Серийный номер имеет следующий формат: ГГГГммДДссссс, где

ГГГГ = год изготовления;

мм = месяц изготовления ;

ДД = день изготовления;

ссссс = серийный номер.

Возможны технические изменения!

14. Приложение

14.1. Таблица потерь напора на 100 м стальной трубы

Расход		Внутренний диаметр трубы (мм)										
м³/ч	л/с	25	32	38	50	65	75	80	100	125	150	200
3	0.83	16.31	4.9	2.12	0.56	0.16						
4	1.11	27.76	8.35	3.61	0.95	0.26	0.13	0.1				
5	1.39	42	12.62	5.46	1.44	0.4	0.2	0.15				
6	1.67		17.68	7.66	2.01	0.56	0.28	0.2				
7	1.94		23.53	10.19	2.68	0.75	0.37	0.27				
8	2.22		30.13	13.05	3.43	0.95	0.48	0.35	0.12			
9	2.5		37.47	16.23	4.26	1.19	0.59	0.43	0.15			
10	2.78			19.72	5.18	1.44	0.72	0.52	0.18			
12	3.33			27.64	7.26	2.02	1.01	0.74	0.25			
14	3.89			36.78	9.66	2.69	1.34	0.98	0.33	0.11		
16	4.45				12.37	3.45	1.72	1.25	0.42	0.14		
18	5				15.39	4.29	2.14	1.56	0.53	0.18		
20	5.56				18.7	5.21	2.6	1.9	0.64	0.22	0.09	
25	6.94				28.27	7.83	3.92	2.87	0.97	0.33	0.13	
30	8.33					11.15	5.3	4.02	1.35	0.46	0.19	
35	9.72					14.89	7.32	5.34	1.8	0.61	0.25	
40	11.1					18.81	8.38	6.54	2.31	0.78	0.32	
45	12.5					23.39	11.65	8.51	2.87	1	0.4	
50	13.9						14.17	10.32	3.49	1.18	0.48	0.12
60	16.7						19.86	14.5	4.89	1.65	0.68	0.17
70	19.4							19.29	6.5	2.1	0.9	0.22
80	22.2							24.7	8.33	2.81	1.16	0.28
90	25								10.35	3.49	1.44	0.38
100	27.8								12.59	4.25	1.75	0.43

Потеря напора на 100 м пластиковой трубы = потеря напора на 100 м стальной трубы * 0,7.

14.2. Сборка насоса

1. Перед сборкой снимите с насоса без корпуса прижимную пластину для кабеля, верхний и нижний фиксаторы пластины и сетчатый фильтр, как показано на **рис. 1**, **рис. 2** и **рис. 3**.



Рис. 1



Рис. 2



Рис. 3

2. Установите гидравлическую часть на электродвигатель, совместив сквозные отверстия входной камеры гидравлической части со шпильками электродвигателя. Убедитесь, что выемка входной камеры совпадает с положением кабеля электродвигателя, как показано на **рис. 4** и **5**.



Рис. 4



Рис. 5

- Предварительно затяните гайки по часовой стрелке с помощью гаечного ключа (чтобы избежать неравномерной установки). Затяните три гайки в последовательности $A \rightarrow B \rightarrow C \rightarrow A$ (см. рис. 6 и рис. 7), затем выполните окончательную затяжку. После затяжки вручную проверните муфту — ротор должен вращаться свободно, без заеданий.



Рис. 6

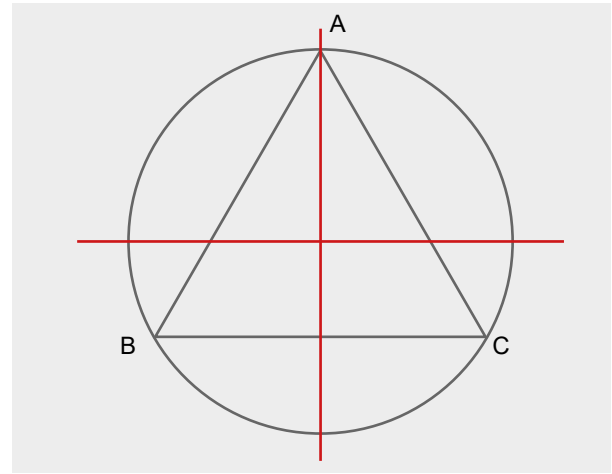


Рис. 7

- Переместите защитный силиконовый рукав кабеля в выемку входной камеры. Вставьте выступ сетчатого фильтра в паз входной камеры, оберните его вокруг и закрепите крестообразным винтом с плоской головкой в резьбовом отверстии сетчатого фильтра (см. рис. 8 и рис. 9).

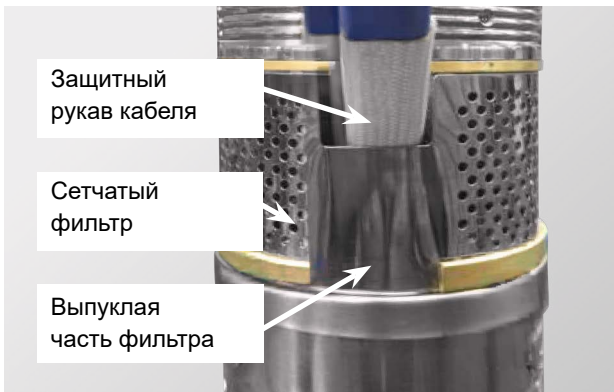


Рис. 8

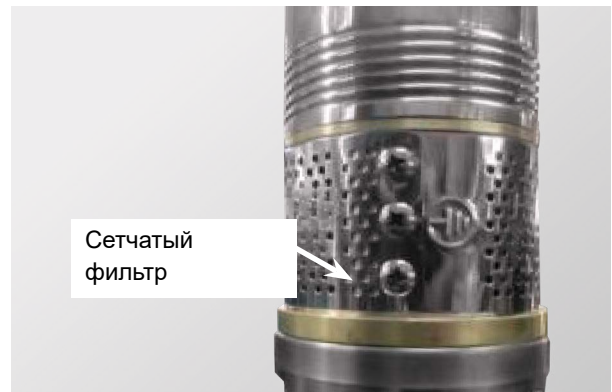


Рис. 9

- Установите ранее снятую прижимную пластину для кабеля на корпус гидравлической части насоса (см. рис. 10 и рис. 11).

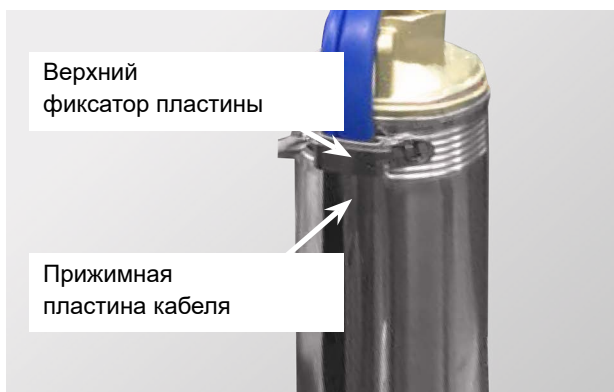


Рис. 10



Рис. 11


Оборудование соответствует требованиям указанных ниже технических регламентов:

- ТР ТС 004/2011 «О безопасности низковольтного оборудования»;
- ТР ТС 020/2011 «Электромагнитная совместимость технических средств»;
- ТР ТС 010/2011 «О безопасности машин и оборудования»;
- ТР ЕАЭС 037/2016 «Об ограничении применения опасных веществ в изделиях электротехники и радиоэлектроники».

Сертификат соответствия № ЕАЭС RU С-RU.БЛ08.В.02268/26, действителен по 26.03.2031

Декларация соответствия №ЕАЭС N RU Д-RU.РА11.В.83964/25, действительна по 18.12.2030





Изготовитель ООО "ВИЛО РУС", 109012, г. Москва,
ул. Охотный ряд, д.2, пом 10/II, ком/офис 3/2.10
Телефон: +7 496 514-61-10 Факс: +7 496 514-61-11.

Сделано в КНР.

NATIVE

Версия 08.05.2026