

Wilo-Xiro SPI



Инструкция по монтажу и эксплуатации

Изготовитель:

ООО «ВИЛО РУС» (ОГРН 1027739103633) Россия

Сертификат соответствия: No ЕАЭС RU C-RU.БЛ08.В.01385/22,

срок действия с 04.03.2022 по 03.03.2027,

выдан органом по сертификации продукции «ИВАНОВО-СЕРТИФИКАТ», г. Иваново.

Соответствует требованиям Технических Регламентов Таможенного Союза:

ТР ТС 004/2011 «О безопасности низковольтного оборудования»,

ТР ТС 020/2011 «Электромагнитная совместимость технических средств»

Подробная информация на конкретную модель насоса приведена в каталоге,
а также в программе Select Online



1. Общая информация

1.1. Информация о данном документе

Инструкция по монтажу и эксплуатации является неотъемлемой составной частью насоса. Перед выполнением любых действий с насосом необходимо прочитать эту инструкцию; она всегда должна быть доступна. Точное соблюдение данной инструкции является обязательным условием использования изделия по назначению и корректного обращения с ним.

Не допускается изменение конструкции насоса без предварительного согласования.

1.2. Строение данной инструкции

Инструкция разделена на отдельные главы. Каждая глава имеет заголовок, позволяющий определить, что описывается в этой главе.

Оглавление служит одновременно и как краткая справка, т.к. в нем приведены все основные разделы с заголовками.

Особо выделены все важные инструкции и указания по технике безопасности. Точные данные о строении этих текстов Вы найдете в главе 2 «Техника безопасности».

1.3. Квалификация персонала

Весь персонал, который работает с оборудованием, должен иметь соответствующую квалификацию, например, электрические работы разрешается выполнять только квалифицированным специалистом – электриком. Весь персонал должен быть совершеннолетним.

Обслуживающий персонал должен также дополнительно соблюдать действующие местные правила по технике безопасности и предотвращению несчастных случаев. Необходимо убедиться в том, что персонал прочел и понял данную инструкцию по эксплуатации и техническому обслуживанию; при необходимости, следует заказать у изготовителя данную инструкцию на требуемом языке.

Данное изделие не предназначено для использования лицами (в т.ч. детьми) с ограниченными физическими, сенсорными или умственными способностями или с недостатком опыта и/или знаний, за исключением случаев, когда они находятся под постоянным присмотром ответственных за них лиц и получили от них указания, как пользоваться изделием.

Во избежание игр с изделием дети должны находиться под постоянным присмотром.

1.4. Используемые сокращения и термины

В данной инструкции по эксплуатации и техническому обслуживанию используются различные сокращения и термины.

1.4.1. Сокращения

- см. на обор. = смотри на обороте!
- отн. = относительно, касательно
- ок. = около, приблизительно
- т. е. = то есть
- мин. = минимум, не менее
- макс. = максимум, не более
- и т. д. = и так далее
- см. также = смотри также
- напр. = например

1.4.2. Термины

Сухой ход

Изделие работает с полной частотой вращения, но отсутствует перекачиваемая среда. Следует избегать возникновения сухого хода, должна быть установлена защита от сухого хода!

Устройство защиты от сухого хода

Устройство защиты от сухого хода должно вызывать автоматическое отключение изделия, если уровень понижается ниже требуемого уровня минимального покрытия водой. Это достигается, например, путем установки поплавкового выключателя или датчика уровня, подключенного к прибору управления изделием.

Управление по уровню

Устройство управления уровнем должно автоматически включать и выключать изделие при различных уровнях заполнения. Это достигается путем установки одного или двух поплавковых выключателей или погружных электродов или датчика уровня.

1.5. Авторское право

Авторское право по настоящей Инструкции по эксплуатации и техническому обслуживанию сохраняются за изготовителем. Настоящая Инструкция по эксплуатации и техническому обслуживанию предназначена для монтажников и персонала, работающего и осуществляющего техническое обслуживание оборудования.

Инструкция содержит предписания и иллюстрации технического характера, которые не разрешается полностью или частично размножать, распространять или использовать без разрешения для конкурентных целей или сообщать третьим лицам.

1.6. Право на внесение изменений

Изготовитель сохраняет за собой все права на внесение технических изменений в установки и/или конструктивные детали. Действие настоящей Инструкции по эксплуатации и техническому обслуживанию распространяется на изделие, указанное на титульном листе.

1.7. Гарантия

В этой главе приводится общая информация о гарантийных обязательствах. Договорные положения всегда имеют приоритет и не отменяются этой главой!

Изготовитель обязуется устранять любые неисправности и дефекты в изделиях, проданных им, если выполнялись следующие условия:

1.7.1. Общие сведения

- Речь идет о низком качестве материала, изготовления и/или конструкции.
- О дефектах сообщается изготовителю письменно в течение договоренного гарантийного срока.
- Изделие использовалось только по назначению и в предусмотренных условиях эксплуатации.
- Все предохранительные и контрольные устройства были подключены и проверены квалифицированным персоналом.

1.7.2. Запасные части, дооснастка и переделки

Для ремонтов, замены, дооснастки и переделок допускается использовать только оригинальные запасные части, предлагаемые изготовителем. Лишь они гарантируют максимально возможный срок службы, безопасность и надежность в работе. Эти детали и узлы разработаны специально для наших изделий. Несанкционированные дооснастки и переделки и использование неоригинальных запасных частей может вести к серьезным повреждениям изделия и/или к тяжелым травмам персонала.

1.7.3. Техническое обслуживание

Следует регулярно проводить предусмотренные работы по техническому обслуживанию и осмотрам. Их проведение разрешается доверять только опытным, квалифицированным и получившим специальный допуск лицам. Работы по техническому обслуживанию, не предусматриваемые настоящей инструкцией по эксплуатации и техническому обслуживанию, а также все виды ремонтных работ должны проводиться только силами изготовителя и авторизованных им мастерских.

1.7.4. Повреждения изделия

Неполадки и неисправности, ухудшающие безопасность, должны быть незамедлительно и квалифицированно устранены обученным этому персоналом. Изделие допускается к эксплуатации только в технически безупречном состоянии. Во время установленного договором гарантийного срока ремонт изделия разрешается выполнять только изготовителю и/или авторизованной мастерской! Изготовитель оставляет за собой право потребовать от пользователя отправить неисправное оборудование на завод в целях его осмотра!

1.7.5. Исключение ответственности

За неисправности и дефекты фирма не несет никакой ответственности в одном из следующих случаев:

- Неправильно выполненные изготовителем расчеты из-за неверных данных пользователя или заказчика
- Несоблюдение указаний по технике безопасности, предписаний и необходимых требований, устанавливаемых немецким и/или местным законодательством и данной инструкцией по эксплуатации и техническому обслуживанию
- Использование не по назначению
- Неправильное хранение и транспортировка
- Неправильный монтаж/демонтаж
- Неправильное техническое обслуживание
- Неправильно выполненные ремонтные работы
- Неправильно выполненные строительные работы
- Химические, электрохимические и электрические воздействующие факторы
- Износ

При этом исключается любая ответственность изготовителя за причиненный физический и/или материальный ущерб.

2. Техника безопасности

В этой главе приведены все общедействующие указания по технике безопасности и технические инструкции. Кроме того, в каждой главе приводятся особые указания по технике безопасности и технические инструкции. Во время различных стадий работы изделия (монтаж, эксплуатация, техническое обслуживание, транспортировка и т. п.) необходимо строго соблюдать все указания и инструкции. Пользователь несет ответственность за то, чтобы весь персонал исполнял эти указания и инструкции.

2.1. Инструкции и указания по технике безопасности

В этой инструкции по эксплуатации и техническому обслуживанию используются инструкции и указания по технике безопасности для предотвращения травм людей и материального ущерба. Для однозначного их выделения в тексте, инструкции и указания по технике безопасности различаются следующим образом:

2.1.1. Инструкции

Инструкции выделяются жирным шрифтом. Инструкции содержат текст, который указывает на предшествующий текст или определенные разделы главы или выделяет краткие инструкции.

2.1.2. Указания по технике безопасности

Пример:

Учтите, что изделия, заполненные питьевой водой, должны храниться в защищенном от замерзания помещении!

Указания по технике безопасности выделяются небольшим отступом и жирным шрифтом. Они всегда начинаются с сигнального слова.
Указания только в отношении материального ущерба печатаются шрифтом серого цвета и без предупреждающих символов.

Указания в отношении травм людей печатаются шрифтом черного цвета и всегда связаны с предупреждающим символом. В качестве предупреждающих символов используются символы опасности, запрещающие и предписывающие символы.

Предупреждающие символы

Пример:



Общий символ опасности: общая опасность



Символ опасности, например, «Электрический ток»



Запрещающий символ, например, «Вход запрещен!»



Предписывающий символ, например, «Носить средства индивидуальной защиты!»



УКАЗАНИЕ

Используемые пиктограммы соответствуют общедействующим стандартам и предписаниям. Каждое указание по технике безопасности начинается с одного из следующих сигнальных слов:

ОПАСНО!

Грозит опасность тяжелейших травм или даже смертельного исхода!

ОСТОРОЖНО!

Грозит опасность тяжелейших травм людей!

ВНИМАНИЕ!

Грозит опасность травм людей!

ВНИМАНИЕ! (указание без символа)

Грозит опасность серьезного материального ущерба, не исключено полное разрушение! Указания по технике безопасности начинаются с сигнального слова и упоминания опасности, затем указываются источник опасности и возможные последствия, после чего следует указание по предотвращению опасности.

Пример:

Осторожно! Вращающиеся детали!

Вращающимся рабочим колесом могут быть сдавлены и отрезаны конечности. Отключить изделие и дождаться его полной остановки.

2.2. Общие правила техники безопасности

- При монтаже и демонтаже изделия запрещается работать в одиночку в помещениях и шахтах. Всегда должен присутствовать второй человек.
- Все работы (монтаж, демонтаж, техническое обслуживание, инсталляция) разрешается выполнять только при отключенном оборудовании. Изделие должно быть отсоединено от электрической сети и предохранено от повторного включения. Все вращающиеся части должны находиться в неподвижном состоянии.
- Оператор должен незамедлительно сообщать о любой неисправности или неправильной работе старшему ответственному лицу.
- При появлении неисправностей, снижающих безопасность работы, оператор обязан немедленно выключить оборудование. К таким неисправностям относятся:
 - Отказ предохранительных и/или контрольных устройств
 - Повреждение важных деталей
 - Повреждение электрических устройств, проводов и изоляции.
- Инструменты и прочая оснастка должны храниться в отведенных местах, чтобы обеспечивать надежную и безопасную работу.
- При работах в закрытых помещениях необходимо обеспечить достаточную вентиляцию.
- При проведении сварочных работ и/или работ с электрооборудованием необходимо убедиться в отсутствии опасности взрыва.
- Допускается использование только допущенных и проверенных официальными службами такелажных и строповочных средств.
- Строповочные средства должны подбираться в соответствии с конкретными условиями (погода, грузозацепы, груз и т.д.) и должным образом храниться.
- Подвижные вспомогательные подъемные средства следует использовать так, чтобы обеспечивалась их устойчивость во время эксплуатации.
- При пользовании передвижными грузоподъемными средствами для не направляемых грузов следует принять меры по предотвращению их опрокидывания, смещения, соскальзывания и т.п.
- Следует принять меры, предотвращающие нахождение людей под висящими грузами. Кроме того, запрещается перемещать висящие грузы над рабочими местами, где находятся люди.
- При использовании передвижных грузоподъемных средств, при необходимости (например, при ограниченном обзоре), следует привлечь еще одного человека для подачи координирующих команд.
- Поднимаемый груз следует транспортировать так, чтобы при отключении электропитания никто не пострадал. При ухудшении погодных условий такие работы на открытом воздухе следует прекратить.

Эти указания необходимо строго соблюдать.

Несоблюдение может вести к тяжелым травмам персонала и/или к значительному материальному ущербу.

2.3. Примененные нормативные акты

- Данное изделие подчиняется действию
- различных нормативных актов ЕАЭС,
 - различных согласованных стандартов,
 - и различных национальных стандартов.
- Кроме того, при эксплуатации, монтаже и демонтаже изделия дополнительно – как основу – требуется соблюдать различные национальные предписания.

2.4. Электрические работы

Наше электрическое оборудование работает на однофазном или трехфазном токе. Подлежат соблюдению местные предписания. При осуществлении подключений следует руководствоваться главой «Электрическое подключение». Следует строго соблюдать технические данные!

Если произошло выключение изделия каким-либо предохранительным устройством, повторное включение разрешается только после устранения неисправности.



Опасность поражения электрическим током! Неправильное обращение с электрическим током во время работ на электрооборудовании представляет опасность для жизни! Эти работы должны выполняться только квалифицированными специалистами-электриками.

ВНИМАНИЕ! Не допускать попадания влаги! При попадании влаги в кабель он и изделие получают повреждения. Конец кабеля не погружать в перекачиваемую среду или другую жидкость. Неиспользуемые жилы должны быть заизолированы!

2.5. Электрическое подключение

Работающий на оборудовании оператор должен быть проинструктирован об электропитании изделия, а также о способах отключения его. Рекомендуются установить автомат защитного отключения (УЗО).

Строго соблюдать действующие национальные стандарты, нормативы и предписания, а также указания местной энергоснабжающей организации.

При включении изделия через электрические пусковые устройства, а особенно электронные – типа устройств плавного пуска и преобразователей частоты в целях соблюдения Руководящих указаний по электромагнитной совместимости (ЭМС) требуется учитывать предписания изготовителя пусковой аппаратуры. Вероятно, потребуются меры по экранированию токоведущих кабелей и линий управления (например, применение экранированных кабелей, фильтров и т.п.).

Подключение разрешается производить лишь через коммутационную аппаратуру, отвечающую обязательным требованиям технических регламентов ЕАЭС. Мобильные устройства беспроводной связи могут приводить к перебоям в работе установки.



ОСТОРОЖНО! Электромагнитное излучение! Электромагнитное излучение представляет опасность для жизни людей с искусственными водителями ритма сердца. Установите на установку соответствующие таблички и обратите на это внимание лиц, которых это касается!

2.6. Заземление

Наши изделия (агрегат, включая предохранительные устройства и пульт управления, подъемник) должны быть заземлены. Если имеется опасность того, что обслуживающий персонал может войти в контакт с изделием или перекачиваемой средой (например, на строительных площадках), соединение должно быть дополнительно защищено автоматом защитного отключения.

Насосные агрегаты являются затопляемыми и соответствуют по действующим стандартам классу защиты IP 68.

Класс защиты установленных коммутационных аппаратов указан на корпусе этих аппаратов и в соответствующей инструкции по эксплуатации.

2.7. Предохранительные и контрольные устройства

Наши изделия могут быть оснащены механическими (например, приемным сетчатым фильтром) и/или электрическими (например, датчиками температуры, устройствами контроля камеры уплотнений и т. п.) предохранительными и контрольными устройствами. Эти устройства должны быть установлены и подключены к прибору управления. Перед вводом в эксплуатацию электрические устройства, например, датчики температуры, поплавковые выключатели и т. п. должны быть подключены специалистом-электриком, а затем необходимо проверить их работоспособность. Учтите, что определенные устройства для безупречной работы требуют наличия дополнительного коммутационного аппарата, например, при применении позистора или датчика PT100. Этот коммутационный аппарат может быть куплен у изготовителя или специализированной торговой организации.

Персонал должен быть проинструктирован об используемых устройствах и принципе их работы.

ОСТОРОЖНО! Запрещается эксплуатация изделия, если предохранительные и контрольные устройства были сняты, повреждены и/или не функционируют!

2.8. Порядок действий при эксплуатации оборудования

При эксплуатации изделия подлежат соблюдению действующие по месту установки законы и предписания по обеспечению защиты рабочего места, предотвращению несчастных случаев и обращению с электрическими машинами. В интересах безопасной работы пользователь должен четко определить распределение обязанностей среди персонала. Весь персонал несет ответственность за соблюдение предписаний.

Изделие оснащено подвижными частями. Во время эксплуатации эти части вращаются в целях перекачивания среды. Из-за определенных включений в перекачиваемой среде на этих подвижных частях могут образовываться острые кромки.



ОСТОРОЖНО! Вращающиеся детали! Вращающимися узлами могут быть сдавлены и отрезаны конечности. Во время работы не вводить руки в гидравлические компоненты или во вращающиеся узлы. Перед работами по техническому обслуживанию или ремонту отключить изделие и дождаться полной остановки вращающихся частей!

2.9. Рабочие среды

Каждая рабочая среда отличается в отношении состава, агрессивности, абразивного действия, содержания сухого остатка и многих других аспектов. Наша продукция может использоваться во многих областях. При этом следует учитывать, что из-за изменения требований (плотности, вязкости, состава в целом) может изменяться ряд рабочих параметров изделия.

При применении и/или переходе оборудования на новую перекачиваемую среду необходимо учитывать следующее:

- Для применения с питьевой водой все детали, контактирующие с перекачиваемой средой, должны иметь соответствующее одобрение. Это необходимо проверить согласно местным предписаниям и законам.
- Изделия, которые эксплуатировались в грязной воде, перед использованием с другими средами должны быть тщательно очищены и промыты чистой водой.
- Изделия, которые эксплуатировались в содержащих фекалии и/или опасных для здоровья средах, перед использованием с другими средами должны быть очищены, промыты и обеззаражены.

Следует выяснить, разрешается ли использование данного оборудования с другой средой.

- В оборудовании, которое эксплуатируется со смазочной или охлаждающей жидкостью (например, маслом), следует учитывать, что при поврежденном торцевом уплотнении эта жидкость может попасть в перекачиваемую среду.
- Перекачивание легковоспламеняющихся и взрывоопасных сред запрещено!



Опасность, вызываемая взрывоопасными средами!

Подача взрывоопасных сред (например, бензина, керосина и т. п.) категорически запрещена. Эти изделия не предназначены для подачи подобных сред!

2.10. Звуковое давление

Изделие, в зависимости от размеров и мощности (кВт), во время эксплуатации создает звуковое давление в диапазоне от 70 дБ (А) до 110 дБ (А).

Действительное звуковое давление зависит, однако, от нескольких факторов. К ним относятся, например, глубина монтажа, тип монтажа, крепление принадлежностей и трубопроводов, рабочая точка, глубина погружения и т. д. Мы рекомендуем пользователю выполнить дополнительное измерение на рабочем месте, если изделие работает в своей рабочей точке и при всех условиях эксплуатации.



ВНИМАНИЕ! Носить средства защиты органов слуха!

Согласно действующим законам и предписаниям, начиная со звукового давления 85 дБ (А) обязательно ношение средств защиты органов слуха! Пользователь несет ответственность за выполнение этого предписания!

3. Транспортировка и хранение

3.1. Поставка

После доставки весь груз сразу же проверить на комплектность и отсутствие повреждений. Об обнаруженных недостатках следует сообщить транспортному предприятию либо же фирме изготовителю еще в день доставки, в противном случае любые претензии будут отклонены. Обнаруженные повреждения должны быть зафиксированы в поставочной или отгрузочной документации.

3.2. Транспортировка

При транспортировке допускается применение только специально предусмотренных и допущенных строповочных средств, транспортных средств и подъемных механизмов. Они должны иметь требуемую грузоподъемность и обеспечивать надежную транспортировку изделия. При использовании цепей следует предотвращать их проскальзывание.

Персонал должен иметь квалификацию для таких работ и во время работы должен соблюдать все действующие местные предписания по технике безопасности.

Поставка изделий с завода-изготовителя или от поставщика производится в подходящей упаковке. Как правило, это исключает опасность повреждений при транспортировке и хранении. При частой смене места расположения оборудования следует бережно сохранять упаковку для повторного использования.

ВНИМАНИЕ! Не допускать замерзания!

При использовании питьевой воды в качестве охлаждающего/смазочного средства изделие должно транспортироваться таким образом, чтобы исключить замерзание. Если это невозможно, оборудование должно быть опорожнено и просушено!

3.3. Хранение

Новые поставленные изделия подготовлены таким образом, что их можно хранить как минимум 1 год. В случае промежуточного хранения изделие перед отсылкой на склад следует тщательно очистить! Для создания надлежащих условий хранения:

- Изделие надежно установить на прочное основание и защитить от опрокидывания и соскальзывания. Насосы с погружными двигателями могут храниться в вертикальном и горизонтальном положении. При хранении в горизонтальном положении следить за тем, чтобы они не прогибались.
В противном случае могут возникнуть недопустимые изгибающие напряжения, и изделие может получить повреждения.



Опасность, вызываемая падением!

Ни в коем случае не класть изделие, предварительно не закрепив его. При падении изделия грозит опасность получения травм!

- Наши изделия могут храниться при температуре не ниже -15 °С. Складское помещение должно быть сухим. Мы рекомендуем надежное от замерзания хранение в помещении с температурой в диапазоне от 5 °С до 25 °С.
Изделия, заполненные питьевой водой, могут храниться при условии положительных температур (не ниже +3 °С) в помещениях не более 4 недель.
- Недопустимо хранить изделие в помещениях, где производятся сварочные работы, так как излучение и выделяющиеся газы могут разрушать эластомерные части и покрытия.
- Всасывающий и нагнетательный патрубки необходимо заглушить, чтобы предотвратить загрязнение.
- Все кабели электропитания следует закрепить и предохранить от изломов, повреждений и проникновения влаги.



ОСТОРОЖНО! Опасность поражения электрическим током! Поврежденные линии электропитания являются источником опасности для жизни! Поврежденные провода должны быть незамедлительно заменены квалифицированным электриком.

ВНИМАНИЕ! Не допускать попадания влаги!

При попадании влаги в кабель он и изделие получают повреждения. Поэтому конец кабеля не погружать в перекачиваемую среду или другую жидкость.

- Изделие следует оберегать от воздействия прямого солнечного света, высоких температур, мороза и пыли. Высокие или низкие температуры могут привести к серьезным повреждениям рабочих колес и покрытий!

- Перед вводом в эксплуатацию после длительного хранения изделие следует очистить от загрязнений, например пыли и остатков масла. Необходимо проверить легкость хода и отсутствие повреждений покрытий рабочих колес.

Перед вводом в эксплуатацию проверить уровни заполнения (масло, заливка двигателя и т. п.) и, при необходимости, долить. Изделия, заливаемые питьевой водой, перед вводом в эксплуатацию должны быть полностью ею залиты!

ВНИМАНИЕ! Не допускать повреждения защитных покрытий! Повреждения покрытий могут привести к полному выходу агрегата из строя (например, вследствие коррозии)! Поэтому поврежденные покрытия должны быть незамедлительно восстановлены. Ремкомплекты можно получить у изготовителя.

Только неповрежденное покрытие полностью выполняет свое назначение!

Если Вы соблюдаете эти правила, Ваше изделие может храниться более длительный срок. Учтите, что эластомерные детали и покрытия подвержены естественному охрупчиванию. При хранении свыше 6 месяцев мы рекомендуем проверять их и, при необходимости, заменять. Для выяснения этих возможностей необходимо проконсультироваться с заводом-изготовителем.

3.4. Возврат

Изделия, которые посылаются обратно на завод-изготовитель, должны быть должным образом упакованы. Это означает, что изделие должно быть очищено от загрязнений, а при использовании вредных для здоровья сред должно быть обеззаражено. Упаковка должна надежно защищать изделие от повреждений во время транспортировки. В случае возникновения вопросов обращайтесь к изготовителю!

4. Описание изделия

Изделие изготавливается с большой тщательностью и постоянно проходит контроль качества. При условии правильного монтажа и регулярном техническом обслуживании гарантируется бесперебойная работа оборудования.

4.1. Использование по назначению, области применения

Насосы пригодны для:

- хозяйственно-питьевого водоснабжения из скважин и цистерн
- технического водоснабжения
- коммунального водоснабжения, дождевания и обводнения
- повышения давления
- понижения уровня воды
- перекачивания воды в промышленных целях
- подача воды без длинноволоконистых и абразивных компонентов

Насосы **не** допускается применять для перекачивания

- сточных вод
- жидких/фекальных отходов
- неочищенных сточных вод!



ОСТОРОЖНО! Опасность поражения электрическим током! При использовании изделия в плавательных бассейнах или других доступных для людей бассейнах имеется опасность для жизни, вызываемая поражением электрическим током. Следует обратить внимание на следующие пункты:

Если в бассейне находятся люди, то использование насоса строго запрещено!

Если в бассейне отсутствуют люди, то должны быть приняты меры защиты согласно обязательным требованиям безопасности, действующим на месте эксплуатации.

К использованию по назначению относится также соблюдение данной инструкции. Любое отличное от указанного использование считается использованием не по назначению.

4.1.1. Перекачивание питьевой воды

При использовании для перекачивания питьевой воды следует проверить местные нормативные акты/законы/предписания и убедиться в том, что изделие пригодно для указанных целей.

4.2. Конструкция

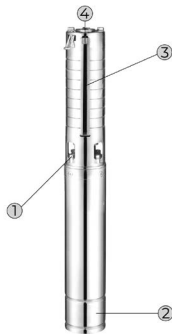


Рис. 1. Описание

Xiro SPI... представляет собой многоступенчатый насос с погружным электродвигателем, который может эксплуатироваться в вертикальном или горизонтальном положении при стационарном погружном монтаже.

1	Всасывающий патрубок
2	Электродвигатель
3	Гидравлическая часть
4	Напорный патрубок

4.2.1. Гидравлическая часть

Многоступенчатая гидравлическая часть секционной конструкции с радиальными или полуосевыми рабочими колесами.

Гидравлический корпус, вал насоса и рабочие колеса выполнены из нержавеющей стали. Напорный патрубок выполнен в виде вертикального резьбового фланца с внутренней резьбой и встроенным обратным клапаном.

Изделие не является самовсасывающим, т. е. перекачиваемая среда должна поступать к изделию с напором или самостоятельно и всегда должно обеспечиваться минимальное покрытие средой.

4.2.2. Двигатель

В качестве двигателей применяется заполненные водой, или маслом, или водно-гликолевой смесью однофазные или трехфазные электродвигатели. Корпус электродвигателя выполнен из нержавеющей стали.

Охлаждение электродвигателя осуществляется перекачиваемой средой. Поэтому двигатель всегда должен быть погружен в среду. Необходимо соблюдать предельные значения макс. температуры среды и минимальной скорости течения.

Штатный соединительный кабель имеет герметичную наружную оболочку и неразъемное соединение с двигателем.

4.2.3. Уплотнение

Уплотнение между двигателем и гидравлической частью осуществляется торцевым уплотнением.

4.3. Режимы эксплуатации

4.3.1. Режим эксплуатации S1 (длительный режим)

Насос может работать непрерывно под номинальной нагрузкой, при этом не превышает допустимая температура.

4.4. Технические данные

Общие данные

- Подключение к сети: см. шильдик насоса/мотора (предварительно каталог или программу подбора)
- Номинальная мощность двигателя P2: см. шильдик насоса/мотора (предварительно каталог или программу подбора)
- Макс. напор: см. каталог или программу подбора
- Макс. подача: см. каталог или программу подбора
- Тип включения: см. шильдик мотора, прямое или звезда-треугольник
- Температура рабочей среды: 3...30 °C
- Тип защиты: IP 68
- Класс изоляции: F
- Частота вращения: см. шильдик мотора, каталог или программу подбора
- Макс. глубина погружения: 70 м
- Макс. содержание песка: 100 г/м³
- Режимы эксплуатации: S1

4.5. Расшифровка кода обозначения типа

Пример: Xiro SPI 6.17-18-A1/O16-11,0-B1

- Xiro SPI = Тип насоса
- 6 = Номинальный диаметр гидравлической части в дюймах
- 17 = Номинальная подача в м³/ч
- 18 = Количество рабочих ступеней
- A1= Код комбинации материалов гидравлической части
- O1= Тип электродвигателя
- 6= Номинальный диаметр электродвигателя в дюймах
- 11,0 = Номинальная мощность электродвигателя в кВт
- B1= Код комбинации материалов электродвигателя

4.6. Объем поставки

Стандартный насос:
 • Насос в сборе с кабелем
 • Инструкция по монтажу и эксплуатации

4.7. Принадлежности (предлагаются в качестве опций)

- Охлаждающий кожух
- Приборы управления
- Датчики уровня
- Комплекты для удлинения кабеля электродвигателя

5. Монтаж

Во избежание поломок изделия и опасных травм при монтаже следует соблюдать следующие требования:

- Монтажные работы, включая сборку и наладку изделия, разрешается осуществлять только квалифицированным работникам с соблюдением требований техники безопасности.
- Перед началом монтажных работ изделие следует проверить на отсутствие повреждений при транспортировке

5.1. Общие сведения

В случае перекачивания с длинными напорными трубопроводами особое внимание следует обращать на возникающие скачки давления.

Скачки давления могут приводить к разрушению агрегата/установки, из-за стука обратных клапанов возможен повышенный уровень шума.

Это можно предотвратить, приняв соответствующие меры (например, с помощью обратных клапанов с регулируемым

временем закрывания или специальной прокладки напорных трубопроводов).

После перекачивания воды, содержащей известь, необходимо промыть изделие чистой водой, чтобы предотвратить образование корки и вызванные этим последующие разрушения или выходы из строя.

При использовании регуляторов уровня учитывать минимальное погружение под воду. Не допускать образования воздушных пузырей в гидравлическом корпусе и системе трубопроводов; они должны быть устранены с помощью подходящих воздухоотводчиков. Защищайте изделие от замерзания.

5.2. Типы монтажа

- Вертикальный стационарный монтаж, погружной
- Горизонтальный стационарный монтаж, погружной – только в сочетании с охлаждающим кожухом! **Необходима консультация с производителем.**

5.3. Рабочая зона

Рабочая зона должна быть чистой, очищенной от крупных твердых частиц, а также быть подходящей для соответствующего изделия и располагаться в сухом, защищенном от замерзания месте и, при необходимости, обеззараженном. Подвод воды должен быть достаточным для макс. производительности агрегата, чтобы предотвратить сухой ход и/или попадание воздуха.

При монтаже в колодцах или скважинах следить за тем, чтобы агрегат не ударялся о стенки колодца или скважины. Поэтому необходимо убедиться в том, что наружный диаметр насосного агрегата с всегда был меньше, чем внутренний диаметр колодца/скважины.

При работах в резервуарах, колодцах или скважинах в целях безопасности всегда должен присутствовать второй человек. В случае опасности скопления ядовитых или удушающих газов обязательно принять необходимые контрмеры!

Следует предусмотреть возможность свободного монтажа подъемного устройства, поскольку оно требуется для монтажа/демонтажа изделия. Место, куда предполагается опустить и эксплуатировать изделие, должно быть доступно подъемному устройству без создания опасных ситуаций. Само оборудование должно быть установлено на прочную опору. Для транспортировки изделия строповочное средство должно быть закреплено в предназначенных для этого точках строповки.

Линии электропитания должны быть проложены так, чтобы в любое время обеспечить безопасную эксплуатацию и незатрудненный монтаж/демонтаж оборудования. Категорически запрещается нести, тянуть или подвешивать изделие за токоведущий кабель. При использовании коммутационных аппаратов необходимо учитывать соответствующий класс защиты. Коммутационные аппараты следует устанавливать защищенным от затопления способом. Элементы конструкций и фундаменты должны иметь достаточную прочность, чтобы обеспечить надежное и функциональное крепление. За подготовку фундаментов и пригодность их размеров, прочности и несущей способности ответственность несет владелец оборудования или соответствующий поставщик!

Для подвода к насосу перекачиваемой среды используйте направляющие и отбойные щитки. При попадании водяной струи на поверхность воды в перекачиваемую среду попадает воздух. Это ведет к неблагоприятным условиям работы агрегата. При возникновении кавитации изделие работает неравномерно и подвергается повышенному износу.

В случае необходимости проконсультируйтесь с техническим отделом!

5.4. Монтаж



Опасность падения!

При монтаже изделия и его принадлежностей работы, при определенных обстоятельствах, производятся непосредственно у края колодца или резервуара. Невнимательность и/или неверный выбор одежды могут привести к падению. Грозит опасность для жизни! Примите все меры безопасности для предупреждения этого.

При монтаже изделия следует учитывать следующее:

- Эти работы должны выполняться квалифицированным персоналом, а работы по электрической части должны выполняться специалистом-электриком.
- Для транспортировки агрегата всегда использовать подходящее строповочное средство, но ни в коем случае не питающий кабель. Стropовочное средство должно быть закреплено в точках строповки, при известных обстоятельствах, с помощью серьги. Допустимо использование только допущенных надзорными службами строповочных средств.
- Проверьте комплектность и правильность имеющейся документации по проектированию (монтажные схемы, исполнение рабочей зоны, условия подачи).

Чтобы обеспечить необходимое охлаждение, насос при работе должен находиться всегда в погруженном состоянии. Всегда обеспечивать минимальное покрытие водой!

Сухой ход категорически запрещен! Поэтому мы рекомендуем установку устройства защиты от сухого хода. При сильно колеблющемся уровне необходимо установить устройство защиты от сухого хода!

Проверьте поперечное сечение используемых кабелей, достаточно ли оно для требуемой длины кабелей и номинального тока электродвигателя. (Информация об этом приведена в каталоге, инструкциях по проектированию или имеется у сервисной службы производителя).

- Подлежат соблюдению все правила, предписания и законы по работе под висящими и с тяжелыми грузами.
- Пользуйтесь необходимыми средствами индивидуальной защиты.
- Кроме того, соблюдайте действующие национальные отраслевые предписания по охране труда и технике безопасности.
- Перед монтажом следует проверить защитное покрытие. При обнаружении дефектов их следует устранить до монтажа.

5.4.1. Заливка двигателя

Если двигатель поставляется уже заполненный маслом или водно-гликолевой смесью, то эта заливка обеспечивает защиту изделия от замерзания при температурах до -15°C .

Если двигатель заполняется питьевой водой, то его необходимо заполнить перед монтажом насоса.

Соответствующий контроль уровня заполнения должен быть выполнен после длительного перерыва в работе (> 1 года)!

5.4.2. Вертикальный монтаж

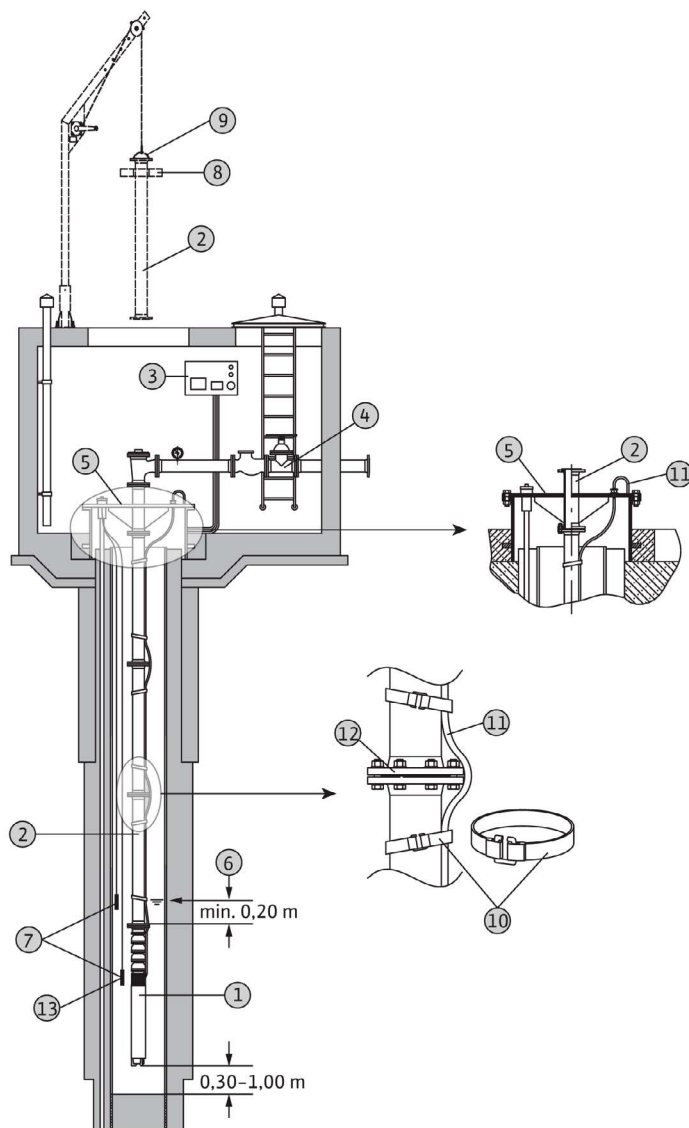


Рис. 2. Монтаж

1	Насосный агрегат
2	Напорный трубопровод
3	Прибор управления
4	Запорная арматура
5	Оголовок колодца
6	Минимальный уровень воды
7	Датчики уровня
8	Хомут для труб
9	Монтажный хомут
10	Кабельный хомут
11	Кабель электропитания
12	Фланец
13	Устройство защиты от сухого хода

При этом типе монтажа изделие монтируется непосредственно на подъемном трубопроводе. Глубина монтажа определяется длиной подъемного трубопровода.

Запрещается устанавливать изделие на дне колодца, т. к. это может приводить к образованию механических напряжений и заиливанию электродвигателя. В связи с заиливанием электродвигателя не обеспечивается отвод тепла, и он может перегреваться.

Кроме того, не рекомендуется устанавливать изделие на уровне фильтрующей трубы. Вследствие потоков на всасывании может быть захвачен песок и твердые частицы.

Это приведет к повышенному износу гидравлических узлов. Во избежание этого рекомендуется устанавливать охлаждающий кожух или располагать изделие в зоне глухих труб.

Монтаж с применением труб с фланцами

Применяйте подъемное устройство с достаточной грузоподъемностью. Уложите поперек колодца два деревянных бруса. На них затем будет уложен хомут для трубы, поэтому они должны быть достаточно прочными. При установке в тесных колодцах нужно применять центрирующее устройство, так как изделие не должно касаться стенок колодца.

1. Установить насос вертикально и предотвратить опасность падения или соскальзывания.
2. Смонтировать монтажный хомут на фланце подъемной трубы, зацепить подъемное устройство за хомут и поднять первую трубу.
3. Свободный конец подъемной трубы закрепить на напорном патрубке насоса. Между соединениями нужно уложить уплотнение. Болты вставлять всегда снизу вверх, чтобы гайки можно было затем завинчивать сверху. Затяжку резьбовых соединений следует производить равномерно и в крестообразном порядке, чтобы избежать одностороннего зажатия уплотнения.
4. Вблизи над фланцем закрепить кабель хомутом. При тесных скважинах фланцы подъемных труб должны иметь пазы для прокладки кабелей.
5. Поднять агрегат с трубопроводом, развернуть над колодцем и опустить настолько, чтобы хомут для трубы можно было свободно надеть на подъемную трубу. Проследить, чтобы кабель не попал под хомут для трубы и не оказался сжатым.
6. Затем хомут для трубы уложить на заранее размещенные брусья. Теперь систему можно продолжать опускать до тех пор, пока верхний фланец трубопровода не примкнет к установленному хомуту.
7. Монтажный хомут отсоединить от фланца и установить на фланце следующего трубопровода. Поднять очередную трубу, развернуть над колодцем и прифланцевать свободным концом к подъемному трубопроводу. Между соединениями снова уложить уплотнение.



Опасность сдавливания!

При демонтаже хомута для трубы весь вес давит своей тяжестью на подъемник, и трубопровод опускается вниз. Это может приводить к тяжелым травмам! Перед демонтажом хомута для трубы убедиться в том, что крепежный канат в подъемнике натянут!

8. Демонтировать хомут для трубы, кабель закрепить хомутами под и над фланцем. Для тяжелых кабелей с большим сечением рекомендуется закрепление их хомутами каждые 2–3 м. При наличии нескольких кабелей каждый из них закреплять отдельно.
9. Опустить трубу настолько, чтобы фланец оказался в колодце, снова смонтировать хомут для труб и опустить подъемный трубопровод до прилегания следующего фланца к хомуту для трубы. Повторять операции 7–9 до тех пор, пока подъемный трубопровод не достигнет нужной глубины.
10. Снять монтажный хомут с последнего фланца и смонтировать крышку головки колодца.
11. Зацепить подъемным механизмом за крышку колодца и слегка приподнять. Удалить хомут для трубы, вывести кабель через крышку головки колодца и опустить последнюю на колодец.
12. Плотнo прикрепить болтами крышку головки колодца.

Монтаж со свинчиваемой трубой

Процесс практически является таким же, как для монтажа с трубами с фланцами. Однако, следует обратить внимание на следующее:

1. Соединение труб достигается их свинчиванием. Винчивание труб одна в другую должно происходить плотно и прочно. Для этого резьбовые концы надо обмотать пенькой или тефлоновой лентой.
2. При свинчивании следить за тем, чтобы трубы располагались соосно (без перекосов), чтобы не повреждалась резьба.
3. Учитывайте направление вращения агрегата, чтобы использовать подходящие свинчиваемые трубы (правая или левая резьба), которые не отсоединятся сами по себе.
4. Свинчиваемые трубы предохранить от случайного рассоединения.
5. Хомут трубы, используемый при монтаже как опора, должен прочно монтироваться непосредственно под соединительной муфтой. Болты следует затягивать равномерно, пока хомут не будет плотно прилегать к трубе (губки хомута не должны при этом касаться одна другой!).

Необходима консультация с производителем!

5.4.3. Горизонтальный монтаж

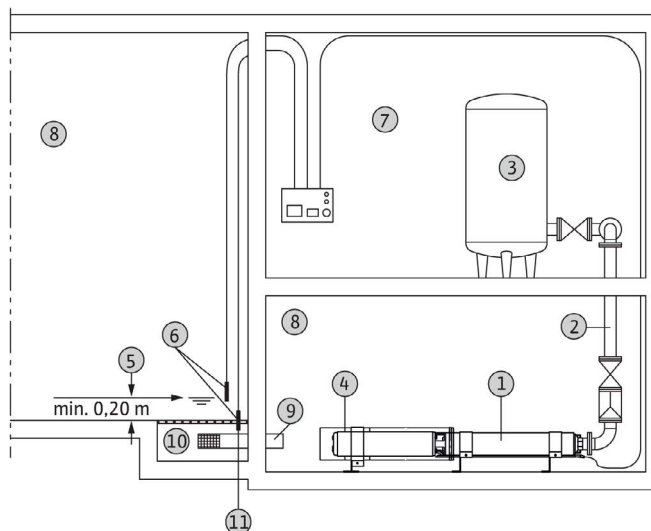


Рис. 3. Монтаж

1	Насосный агрегат
2	Напорный трубопровод
3	Мембранный бак
4	Охлаждающий кожух
5	Минимальный уровень воды
6	Датчики уровня
7	Рабочая зона
8	Резервуар
9	Соединительный трубопровод
10	Входной фильтр
11	Устройство защиты от сухого хода

Этот тип монтажа допускается только в сочетании с охлаждающим кожухом. При этом агрегат устанавливается непосредственно в водяной бак/резервуар/сосуд и присоединяется фланцем к напорному трубопроводу. Для предотвращения прогиба агрегата опоры охлаждающего кожуха должны быть установлены на указанном расстоянии.

Присоединенный трубопровод должен быть самонесущим, т.е. он не должен опираться на напорный патрубок насоса.

При горизонтальном монтаже насос и трубопровод монтируются отдельно друг от друга. Проследите за тем, чтобы напорный патрубок насоса и трубопровод были соосны.

Для этого типа монтажа изделие обязательно должно быть установлено с охлаждающим кожухом.

1. Просверлите крепежные отверстия для опор в полу рабочей зоны (емкость/резервуар). Данные по анкерным стяжкам, расстояниям между отверстиями и их размерам содержатся в соответствующих инструкциях. Применяйте дюбели и болты достаточной прочности.
2. Закрепите опоры на полу и, используя подходящий подъемник, установите изделие в требуемое положение.
3. Закрепите изделие на опорах входящим в объем поставки крепежным материалом. Следите за тем, чтобы заводская табличка была обращена вверх!
4. После того, как агрегат прочно закреплен, можно присоединять трубопроводы либо прифланцевать целиком смонтированную трубопроводную систему. Следите за тем, чтобы напорный патрубок и подсоединяемый к нему трубопровод были соосные.
5. Присоедините напорную трубу к напорному патрубку. В случае фланцевого соединения должно быть установлено уплотнение. Болты фланца затягивать в крестообразном порядке во избежание повреждений уплотнения. Обратите внимание, что трубопроводная система должна быть смонтирована без внутренних напряжений и виброустойчивой (при необходимости, предусмотреть эластичные соединительные элементы).
6. Кабели следует прокладывать так, чтобы от них ни в коем случае (при работе, при техническом обслуживании и т.п.) не возникла опасность для персонала. Питающие

кабели не должны быть повреждены. Электрические подсоединения должны производиться допущенным специалистом–электриком.

5.5. Устройство защиты от сухого хода

Строго следить за тем, чтобы воздух не попадал в гидравлический корпус. Поэтому изделие всегда должно быть полностью погружено в перекачиваемую среду. Для надежности эксплуатации необходима установка устройства защиты от сухого хода.

Она обеспечивается с помощью поплавковых выключателей или электродов. Поплавковый выключатель или электрод устанавливается в шахте и выключает изделие, если уровень становится ниже уровня минимального погружения в воду. Если защита от сухого хода при сильно колеблющихся уровнях реализуется только с помощью одного поплавкового выключателя или электрода, существует опасность того, что агрегат будет постоянно включаться и выключаться!

Это может привести к превышения максимального числа включений (коммутационных циклов) двигателя и его перегреву.

5.5.1. Меры по предотвращению большого количества коммутационных циклов

Ручной сброс — При этом варианте после того, как уровень опускается ниже минимального допустимого, электродвигатель отключается, а при достаточном уровне воды снова включается вручную.

Отдельная точка повторного включения — С помощью второй точки переключения (дополнительный поплавок или электрод) обеспечивается достаточная разница между точками выключения и включения. Благодаря этому предотвращается постоянное переключение. Эта функция может быть реализована с помощью реле регулирования уровня.

5.6. Электрическое подключение



ОПАСНО! Опасность для жизни в связи с поражением электрическим током!

При неверном электрическом подключении имеется опасность для жизни из-за поражения электрическим током. Электрическое подключение разрешается выполнять только специалистам–электрикам, допущенным местной энергоснабжающей организацией, и только согласно действующим местным предписаниям.

- Напряжение и частота сети, а также схема включения должны быть идентичны данным, указанным на заводской табличке.
- Коммутационная и защитная аппаратура должны соответствовать номинальному току, указанному на шильдике мотора.
- Питающий кабель необходимо проложить согласно действующим местным стандартам/предписаниям и согласно обозначениям жил.
- Имеющиеся контрольные устройства, например, теплового контроля двигателя, должны быть подключены и проверены.
- Для трехфазных электродвигателей требуется поле, вращающееся по часовой стрелке.
- Должным образом заземлить изделие. Изделия, установленные стационарно, должны быть заземлены согласно действующим национальным стандартам. Если имеется отдельное подключение к защитному проводу, то его необходимо присоединить к обозначенному отверстию или зажиму заземления с помощью подходящего винта, гайки, зубчатой гибкой шайбы и подкладной шайбы. Для

- подключения к защитному проводу выбрать поперечное сечение кабеля согласно местным предписаниям.
- **Должен использоваться защитный автомат двигателя.** Рекомендуется применять автомат защитного отключения (УЗО).
 - Коммутационные аппараты должны быть приобретены в качестве принадлежностей.
- 5.6.1. Технические характеристики**
- Тип включения: прямое
- В качестве входного предохранителя использовать только инерционные предохранители или защитные автоматы с характеристикой расцепления K.
- 5.6.2. Трехфазный двигатель**
- Вариант трехфазного исполнения поставляется со свободными концами кабеля. Подключение к электрической сети выполняется путем присоединения к зажимам в распределительной коробке.
- Электрическое присоединение должно быть выполнено специалистом-электриком!**
- 5.6.3. Присоединение устройств контроля**
- Насосы с трехфазным электродвигателем не имеют встроенных контрольных устройств.
- Заказчик должен установить защитный автомат двигателя!**
- 5.7. Защита двигателя и виды включений**
- 5.7.1. Защита двигателя**
- Минимальное требование: наличие термореле / защитного автомата двигателя с температурной компенсацией, дифференциальным срабатыванием и блокировкой повторного включения согласно стандарту VDE 0660 либо аналогичным национальным предписаниям.
- Если изделие подключается к сетям с частыми помехами, заказчику рекомендуется установить дополнительные защитные устройства (реле, срабатывающие при повышении/понижении напряжения, выпадении фазы напряжения, попадании молнии и т. п.). Кроме того, мы рекомендуем установку автомата защитного отключения. При подключении изделия должны соблюдаться действующие местные предписания и законы.
- 5.7.2. Виды включений**
- Прямое включение**
При полной нагрузке защитный автомат двигателя рекомендуется установить на расчетный ток в рабочей точке (согл. заводской табличке). При режиме частичной нагрузки рекомендуется устанавливать защиту двигателя на ток на 5 % выше замеренного в рабочей точке нагрузочного графика.
- Включение через пусковой трансформатор / плавный пуск**
- При полной нагрузке защитный автомат двигателя рекомендуется установить на расчетный ток в рабочей точке. При режиме частичной нагрузки рекомендуется устанавливать защиту двигателя на ток на 5 % выше замеренного в рабочей точке нагрузочного графика.
 - Минимально требуемая для охлаждения скорость течения должна обеспечиваться во всех рабочих точках.
 - Потребляемый ток в течение всего времени эксплуатации должен быть ниже номинального тока.

- Время линейной стадии для процессов пуска/остановки между 0 и 30 Гц должно быть установлено не более, чем на значение 1 секунду.
- Время линейной стадии между 30 Гц и номинальной частотой должно быть установлено не более, чем на значение 3 секунды.
- Напряжение при пуске должно составлять не менее 55 % (рекомендуется: 70 %) номинального напряжения двигателя.
- Во избежание потерь мощности во время эксплуатации шунтировать электронное пусковое устройство (плавного пуска) после достижения нормального режима.

Работа с преобразователем частоты

- Длительный режим работы с регулированием скорости должен выполняться только в диапазоне от 35 до 50 Гц.
- Для обеспечения смазки и охлаждения подшипников насоса должна поддерживаться минимальная производительность не менее 10 % от номинальной производительности!
- Время линейной стадии для процессов пуска/остановки между 0 и 35 Гц должно быть установлено не более, чем на значение 2 секунды.
- Для охлаждения обмотки двигателя между остановкой насоса и повторным пуском рекомендуется выдержать паузу не менее 60 секунд.
- Не допускать превышения номинального тока двигателя.
- Макс. пик напряжения: 1000 В
- Макс. скорость нарастания напряжения: 500 В/мкс
- Требуются дополнительные фильтры, если требуемое управляющее напряжение превышает 400 В.

Изделие со штекером/коммутационным аппаратом

Штекер вставить в предназначенную для него розетку и нажать выключатель или позволить изделию автоматически включаться/выключаться через установленное устройство регулирования по уровню.

Для изделий со свободными концами кабелей можно заказать коммутационные аппараты в качестве принадлежностей. В этом случае соблюдайте инструкцию, входящую в объем поставки коммутационного аппарата.

Штекеры и коммутационные аппараты не защищены от затопления. Соблюдайте класс защиты IP. Всегда выполняйте монтаж коммутационных аппаратов с защитой от затопления.

6. Ввод в эксплуатацию

Глава «Ввод в эксплуатацию» содержит все важные указания для обслуживающего персонала, соблюдение которых необходимо для надежного ввода в эксплуатацию и управления изделия.

Следующие граничные условия должны строго соблюдаться и контролироваться:

- Вид монтажа
- Режим эксплуатации
- Минимальное покрытие водой / макс. глубина погружения

После длительных перерывов в работе эти граничные условия также должны быть проверены, а обнаруженные несоответствия устранены!

Данная инструкция всегда должна находиться при изделии либо в специально предназначенном месте, где она постоянно доступна персоналу.

Во избежание травм персонала и поломок изделия при вводе его в эксплуатацию обязательному соблюдению подлежат следующие требования:

- Работы по вводу агрегата в эксплуатацию разрешается выполнять только квалифицированному, специально обученному персоналу с соблюдением указаний по технике безопасности.
- Весь персонал, работающий с изделием, должен получить, прочесть и понять эту инструкцию.
- Все предохранительные устройства и аварийные выключатели присоединены, а их работа проверена.
- Наладка электротехнических и механических устройств должна быть выполнена специалистами.
- Изделие предназначено для работы только при указанных условиях эксплуатации.
- Рабочая зона изделия не является зоной пребывания людей! При включении и/или во время эксплуатации пребывание людей в рабочей зоне запрещено.
- При работах в шахтах должен присутствовать второй человек. В случае опасности образования ядовитых газов необходимо обеспечить достаточную вентиляцию.

6.1. Электрическая система

Подключение изделия и прокладка токоведущих проводов выполнены согласно гл. «Монтаж», также согласно действующим национальным нормам.

Изделие требуемым образом защищено предохранителями и заземлено.

Следите за правильностью направления вращения!

При неправильном направлении вращения агрегат не развивает требуемой производительности, и могут произойти поломки. Все контрольные устройства присоединены, а их работа проверена.



ОПАСНО! Опасность поражения электрическим током! Неправильное обращение с электрическим током представляет опасность для жизни! Любые изделия, поставляемые со свободными концами кабелей (без штекеров), должны быть подключены квалифицированным электриком.

6.2. Контроль направления вращения

На заводе-изготовителе проверено и отрегулировано правильное направление вращения изделия. Подключение питающей сети должно быть выполнено согласно обозначению жил.

Правильность направления вращения изделия необходимо проверить перед погружением.

Пробный пуск разрешается выполнять только при соблюдении требуемых условий эксплуатации. Включение не погруженного агрегата категорически запрещено!

- 6.2.1. Проверка направления вращения**
- Направление вращения должно быть проверено электриком с помощью указателя порядка чередования фаз. Для правильного направления вращения требуется поле, вращающееся по часовой стрелке.
- Изделие не допущено для работы с полем, вращающимся против часовой стрелки!**
- 6.2.2. При неверном направлении вращения**
- При неверном направлении вращения в электродвигателях с прямым пуском следует поменять местами 2 фазы, с пуском с переключением со звезды на треугольник – подключения двух обмоток, например, U1 на V1 и U2 на V2.
- 6.3. Настройка устройства регулирования по уровню**
- Правильная настройка устройства регулирования по уровню описана в инструкции по монтажу и эксплуатации устройства регулирования по уровню.
- При этом соблюдайте данные о минимальном покрытии изделия водой!**
- 6.4. Ввод в эксплуатацию**
- Рабочая зона агрегата не является зоной пребывания людей! При включении и/или во время эксплуатации пребывание людей в рабочей зоне запрещено.**
- Перед первым включением должен быть проверен монтаж согласно гл. «Монтаж», а также выполнена проверка изоляции согласно гл. «Техническое обслуживание».
- При исполнении с коммутационными аппаратами и/или штекерами учитывать их класс защиты IP.
- 6.4.1. Перед включением**
- Перед включением насосного агрегата следует проверить следующие пункты:
- Прокладка кабелей – отсутствие петель, небольшое натяжение
 - Проверить температуру перекачиваемой среды и глубину погружения – см. технические данные
 - Прочность крепления изделия – работа не должна сопровождаться вибрациями
 - Прочность крепления принадлежностей – опоры, охлаждающий кожух и т. п.
 - В камере всасывания, на зумпфе насоса и в трубопроводах не должно быть загрязнений.
 - Перед подключением к питающей сети промыть трубопровод и изделие.
 - Выполнение проверки изоляции. Необходимые сведения содержатся в главе «Техническое обслуживание».
 - Гидравлический корпус должен быть полностью залит средой, в нем не должен находиться воздух. Удаление воздуха может выполняться через подходящие воздухоотводные устройства в установке или, если имеются, через воздуховыпускные отверстия на напорном патрубке.
 - При первом вводе в эксплуатацию задвижки на стороне нагнетания открыть наполовину, чтобы воздух мог выйти из трубопровода.
 - Благодаря использованию арматуры с электроприводом могут быть уменьшены или предотвращены гидравлические удары. Включение агрегата может производиться в полузакрытом или закрытом положении задвижки.
- Но длительная работа (> 5 мин) при закрытой или сильно прикрытой задвижке или сухой ход запрещены!**
- Проверка имеющихся регуляторов уровня или устройства защиты от сухого хода.

6.4.2. После включения

В пусковом периоде наблюдается кратковременное превышение тока выше номинального. По окончании пускового периода рабочий ток не должен превышать номинального. При необходимости отрегулируйте положение напорной задвижки, чтобы ток электродвигателя не превышал или был немногим меньше номинального.

Зафиксируйте уровни жидкости в скважине/резервуаре, а также рабочие параметры насоса — напор и производительность, и электродвигателя — потребляемый ток, напряжение питания и скорость (при наличии регулирования ПЧ).

Если двигатель после пуска не сразу набирает обороты, его нужно незамедлительно отключить. Перед повторным включением необходимо соблюдать перерывы между включениями, указанные в главе «Технические данные». В случае повторной неисправности агрегат необходимо незамедлительно отключить. Повторный процесс пуска разрешается выполнять только после устранения неисправности.

6.5. Порядок действий при эксплуатации оборудования

При эксплуатации изделия подлежат соблюдению действующих по месту установки законов и предписаний по обеспечению защиты рабочего места, предотвращению несчастных случаев и обращению с электрическими машинами. В интересах безопасной работы пользователь должен четко определить распределение обязанностей среди персонала. Весь персонал несет ответственность за соблюдение предписаний.

Изделие оснащено подвижными частями. Во время эксплуатации эти части вращаются в целях перекачивания среды. Из-за определенных включений в перекачиваемой среде на этих подвижных частях могут образовываться острые кромки.



ОСТОРОЖНО! Вращающиеся детали!

Вращающимися узлами могут быть сдавлены и отрезаны конечности. Во время работы не вводить руки в гидравлические компоненты или во вращающиеся узлы. Перед работами по техническому обслуживанию или ремонту отключить изделие и дождаться полной остановки вращающихся частей!

Необходимо регулярно контролировать и фиксировать следующие параметры:

- Рабочее напряжение (допустимое отклонение +/- 5 % от расчетного)
- Частота (допустимое отклонение +/- 2 % от расчетной)
- Потребление тока (допустимое отклонение между фазами макс. 5 %)
- Разность напряжений между отдельными фазами (макс. 1 %)
- Частота включений и пауз (см. технические данные)
- Попадание воздуха на линии подачи, при необходимости, должен быть установлен направляющий/отбойный щиток
- Минимальное погружение, управление по уровню, защита от сухого хода
- Работа без вибраций и чрезмерного шума
- Запорные задвижки в подводящем и напорном трубопроводах должны быть открыты

7. Вывод из эксплуатации и утилизация

Все работы должны выполняться с особой тщательностью. Следует пользоваться требуемыми средствами индивидуальной защиты.

При работах в резервуарах необходимо принять соответствующие локальные меры защиты. В целях безопасности всегда должен присутствовать второй человек. Для подъема и опускания изделия разрешается применять только подъемники, находящиеся в безупречном техническом состоянии, и строповочные средства, допущенные органами технадзора к эксплуатации.



Опасность для жизни, вызываемая неправильной работой! Стropовочные средства и подъемники должны находиться в безупречном техническом состоянии. Перед началом работ произвести проверку технического состояния строповочных средств и подъемника. Работы разрешается начать только в том случае, если подъемник находится в безупречном техническом состоянии. Без этой проверки – грозит опасность для жизни!

7.1. Временный вывод из эксплуатации

При таком отключении изделие остается встроенным в систему и не отключается от сети. При временном перерыве в работе изделие должно оставаться полностью погруженным, чтобы оно было защищено от мороза и льда. Следует обеспечить, чтобы температура в рабочей зоне и температура перекачиваемой среды не опускалась ниже +3 °С.

Тем самым, изделие можно в любое время ввести в работу. При более длительных перерывах в работе периодически (каждые один – три месяца) следует включать изделие на 5 минут для проверки его работоспособности.

ОСТОРОЖНО!

Пробное включение разрешается выполнять только при разрешенных условиях эксплуатации. Сухой ход не допускается! Несоблюдение может привести к полному выходу из строя!

7.2. Полный вывод из эксплуатации для технического обслуживания или постановки на хранение

Отключить установку; изделие должно быть отключено от электрической сети квалифицированным электриком и защищено от несанкционированного повторного включения.

Если агрегат оснащен штекером, то штекер необходимо отсоединить (не тянуть за кабель). После этого можно начать работы по демонтажу, техническому обслуживанию и постановке на хранение.



Опасность из-за ядовитых веществ! Изделия, перекачивающие опасные для здоровья среды, перед всеми другими работами должны быть обеззаражены. В противном случае грозит опасность для жизни! При этом пользуйтесь необходимыми средствами индивидуальной защиты!



ВНИМАНИЕ! Опасность получения ожогов! Части корпуса могут иметь температуру гораздо выше 40 °С. Грозит опасность получения ожогов! После выключения вначале дайте изделию охладиться до температуры окружающей среды.

7.2.1. Демонтаж

При вертикальном монтаже демонтаж должен выполняться аналогично монтажу:

- Демонтировать головку колодца.
- Подъемную трубу с агрегатом демонтировать в последовательности, обратной монтажу.

При расчете и выборе подъемных средств учитывайте, что при демонтаже должен быть поднят весь вес агрегата, включая токоведущий кабель, а также трубопровода со столбом воды!

При горизонтальном монтаже необходимо полностью опорожнить водяной бак/сосуд. После этого изделие можно отсоединить от напорного трубопровода и демонтировать.

7.2.2. Возврат/постановка на хранение

В целях отправки детали должны быть плотно запечатаны в прочные, имеющие достаточно большие размеры пластиковые мешки и упакованы таким образом, чтобы предотвратить выливание жидкости. Отправка должна выполняться проинструктированной экспедиторской компанией.

Соблюдайте также указания, приведенные в гл. «Транспортировка и хранение»!

7.3. Возобновление эксплуатации

Перед возобновлением эксплуатации изделие должно быть очищено от пыли и подтеков масла. Затем должны быть проведены все работы по техническому обслуживанию согласно гл. «Техническое обслуживание».

По завершению этих работ изделие можно монтировать по месту, а специалист-электрик может произвести его подключение к электрической сети. Эти работы должны быть выполнены согласно указаниям, приведенным в гл. «Монтаж». Включение изделия должно осуществляться, как описано в гл. «Ввод в эксплуатацию».

Изделие разрешается повторно включать только в технически безупречном и подготовленном к работе состоянии.

7.4. Утилизация

Благодаря должной утилизации данного изделия предотвращаются причинение вреда окружающей среде и опасность для здоровья людей.

Для утилизации изделия и его частей воспользуйтесь услугами государственных или частных компаний по переработке отходов.

Дальнейшую информацию об утилизации можно получить в городской администрации, управлении по охране окружающей среды или там, где изделие было куплено.

8. Техническое обслуживание

Перед работами по техническому обслуживанию и ремонту изделие следует отключить и демонтировать, как описано в гл. «Вывод из эксплуатации и утилизация».

После работ по техническому обслуживанию и ремонту изделие следует установить и включить, как описано в гл. «Монтаж». Включение изделия должно осуществляться, как описано в гл. «Ввод в эксплуатацию».

Работы по техническому обслуживанию и ремонту должны выполняться только специализированными сервисными мастерскими, сервисной службой производителя или квалифицированным персоналом!

Работы по техническому обслуживанию и ремонту и/или конструктивные изменения, которые не приведены в данной

инструкции по эксплуатации и обслуживанию, разрешается выполнять только изготовителю или специализированным сервисным мастерским.



ОПАСНО! Опасность для жизни в связи с поражением электрическим током!

При работах на электрическом оборудовании имеется опасность для жизни из-за поражения электрическим током. При любых работах по техническому обслуживанию и ремонту агрегат следует отключить от сети и предохранить от несанкционированного повторного включения. Повреждения питающего кабеля должны устраняться только квалифицированным электриком.

Следует обратить внимание на следующие пункты:

- Данная инструкция должна находиться в распоряжении персонала, проводящего техническое обслуживание, и соблюдаться им. Допускается проведение лишь тех операций и мероприятий по техническому обслуживанию, которые здесь перечисляются.
- Все работы по техническому обслуживанию, осмотрам и очистке на изделии должны проводиться очень тщательно, силами квалифицированного и специально обученного персонала, в надежном рабочем месте. Следует пользоваться требуемыми средствами индивидуальной защиты. При любых работах оборудование должно быть отсоединено от электрической сети и предохранено от повторного включения. Следует предотвратить возможность случайного включения.
- При работах в резервуарах необходимо принять соответствующие локальные меры защиты. В целях безопасности всегда должен присутствовать второй человек.
- Для подъема и опускания изделия разрешается применять только подъемные устройства, находящиеся в безупречном техническом состоянии, и строповочные средства, допущенные органами технадзора к эксплуатации.
Убедитесь в том, что строповочные средства, канаты и предохранительные устройства подъемного устройства находятся в безупречном техническом состоянии. Только если в том случае, если подъемное устройство находится в безупречном техническом состоянии, разрешается начать работы. Без этой проверки – грозит опасность для жизни!
- Все работы по электрической части на изделии и на установке должны выполняться специалистом-электриком. Неисправные предохранители должны быть заменены. Ремонтные предохранители категорически запрещены! Следует использовать только предохранители на указанную силу тока и указанных моделей.
- При работе с легковоспламеняющимися растворами и чистящими средствами запрещается разводить открытый огонь, пользоваться незащищенными осветительными приборами, а также курить.
- Изделия, работающие с опасными для здоровья средами или входящие с ними в контакт, подлежат обеззараживанию. Кроме того, необходимо следить за тем, чтобы не образовывались и не имелись опасные для здоровья газы.
При травмировании опасными для здоровья средами или газами оказать первую помощь согласно внутризаводским указаниям и незамедлительно вызвать врача!
- Следите за тем, чтобы требуемые материалы и инструмент имелись в наличии. Аккуратная и упорядоченная работа обеспечивает надежную и бесперебойную эксплуатацию изделия. По окончании работ уберите с агрегата

	<p>использованные обтирочные материалы инструмент. Все материалы и инструменты храните в предназначенных для этого местах.</p> <ul style="list-style-type: none"> • Рабочие жидкости (в частности, масла, смазочные материалы и т.п.) сливать в подходящие емкости и утилизировать согласно Федеральному закону «Об отходах производства и потребления» от 24.06.1998 N 89–ФЗ. При проведении работ по уходу и очистке пользоваться соответствующей защитной рабочей одеждой. <p>Соблюдайте также местные нормативные акты и законы!</p> <ul style="list-style-type: none"> • Разрешается использовать только рекомендованные изготовителем смазочные материалы. Запрещается смешивать масла и смазочные материалы. • Используйте только оригинальные детали изготовителя.
<p>8.1. Эксплуатационные средства</p>	<p>В зависимости от модели электродвигатель может быть заполнен водно-гликолевой смесью, которая потенциально способна к биологическому разложению. Проверка смеси и уровня заполнения должна выполняться изготовителем.</p>
<p>8.2. Интервалы технического обслуживания</p>	<p>Перечень требуемых интервалов технического обслуживания:</p> <p>Ежемесячно:</p> <ul style="list-style-type: none"> • Контроль потребляемого тока и гидравлических параметров насоса; <p>Раз в полгода:</p> <ul style="list-style-type: none"> • Сопротивление изоляции токоведущих кабелей Дополнительно, при монтаже в резервуаре: • Визуальный контроль токоведущих кабелей, подъёмных приспособлений и т. д. <p>Ежегодно:</p> <ul style="list-style-type: none"> • Контроль работы имеющихся предохранительных и контрольных устройств оборудования, а также подъёмника.
<p>8.2.1. Перед первым вводом в эксплуатацию или после длительного хранения</p>	<ul style="list-style-type: none"> • Контроль сопротивления изоляции • Контроль работы предохранительных и контрольных устройств
<p>8.3. Работы по техническому обслуживанию</p>	
<p>8.3.1. Контроль потребляемого тока и гидравлических параметров насоса</p>	<p>Регулярно следует проводить контроль потребления тока по всем 3 фазам. При нормальной работе эти данные остаются постоянными. Небольшие колебания могут объясняться свойствами перекачиваемой среды. При таком контроле за потреблением тока и гидравлическими параметрами можно своевременно диагностировать и устранять повреждения или износ рабочих колес, подшипников и/или электромотора. Тем самым удастся в значительной мере предупредить серьёзные неисправности и уменьшить риск полного отказа.</p>
<p>8.3.2. Контроль сопротивления изоляции</p>	<p>Для проверки сопротивления изоляции токоведущий кабель должен быть отсоединен от зажимов. После этого с помощью прибора для проверки изоляции (измерительное постоянное напряжение 1000 В) можно измерить сопротивление. Измеренные значения не должны быть ниже следующих минимально допустимых значений:</p> <ul style="list-style-type: none"> • При первом вводе в эксплуатацию: сопротивление изоляции не должно быть меньше 20 МОм.

- При последующих измерениях: значение должно быть больше 2 МОм.

Если сопротивление изоляции слишком низкое, это может означать, что в кабель и/или двигатель попала влага. Изделие больше не подключать, проконсультироваться с изготовителем!

8.3.3. Визуальный контроль токоведущих кабелей

При осмотре токоведущих кабелей следует выявить наличие пузырей, трещин, царапин, потёртостей и/или сдавленных участков. При обнаружении повреждений следует незамедлительно заменить повреждённый токоведущий кабель.

Возобновить эксплуатацию оборудования можно лишь после квалифицированного устранения повреждений.

8.3.4. Контроль работы предохранительных и контрольных устройств

Контрольными устройствами являются, например, термочувствительный элемент в двигателе, устройство контроля камеры уплотнений, реле защиты двигателя, максимальное реле напряжения и т. п.

Реле защиты двигателя, максимальное реле напряжения, а также все другие расцепители для проверки должны быть расцеплены вручную.

Для проверки термочувствительного элемента оборудование должно быть охлаждено до температуры окружающей среды, а электрический питающий кабель контрольного устройства отсоединён от зажимов в распределительном шкафу. Затем контрольное устройство проверяется с помощью омметра.

Измерению подлежат следующие величины:

- Биметаллический датчик: значение равно 0 — исправен.
- Термометрический датчик с позистором: сопротивление датчика в холодном состоянии в диапазоне от 20 до 100 Ом. При наличии 2/3 датчиков сопротивление составляло бы 40–200/60–300 Ом.
- Pt100 датчик: такие датчики имеют при 00С сопротивление 100 Ом. Между 00С и 1000С эта величина увеличивается на каждый 0С на 0,385 Ом. При температуре окружающей среды 200С получается значение 107,7 Ом.

При значительных отклонениях просим проконсультироваться с техническим отделом!

9. Поиск и устранение неисправностей

Во избежание травм персонала и поломок изделия при устранении неисправностей обязательному соблюдению подлежат следующие требования:

- Устранение неисправностей допустимо только при наличии квалифицированного персонала, т. е. отдельные работы должны быть выполнены обученным персоналом, например, работы на электрооборудовании должны быть выполнены специалистом-электриком.
- Всегда защищайте изделие от случайного пуска, отключив его от электросети. Примите соответствующие меры предосторожности.
- С участием второго оператора обеспечьте возможность защитного отключения изделия в любой момент.
- Оградите подвижные части во избежание травм.
- Самовольное внесение изменений в изделие лежит полностью на ответственности пользователя и снимает с изготовителя какие-либо гарантийные обязательства!

**9.1. Неисправность:
Агрегат не запускается**

1. Обрыв электропитания, короткое замыкание или замыкание на землю в кабеле и/или обмотке электродвигателя
 - Доверить проверку кабеля и двигателя специалисту и, при необходимости, заменить.
2. Срабатывание предохранителей, защитных автоматов электродвигателей и/или контрольных устройств
 - Соединения должны быть проверены специалистом и, при необходимости, изменены.
 - Защитные автоматы электродвигателей и предохранители установить и отрегулировать согласно техническим требованиям, выполнить сброс контрольных устройств.
 - Проверить легкость хода рабочих колес, при необходимости, очистить и восстановить легкость хода.

**9.2. Неисправность:
Агрегат запускается, но сразу же после включения срабатывает защитный автомат электродвигателя**

1. Термический расцепитель в защитном автомате электродвигателя неправильно выбран и отрегулирован
 - Доверить выбор и сравнение настройки расцепителя с техническими данными и, при необходимости, ее коррекцию специалисту
2. Повышенный потребляемый ток из-за большого падения напряжения
 - Специалист должен проверить значения напряжения на отдельных фазах и, при необходимости, изменить подключение
3. Работа от 2 фаз
 - Соединение должно быть проверено специалистом и, при необходимости, изменено
4. Слишком большая разность напряжений на 3 фазах
 - Соединение и коммутационное устройство должны быть проверены специалистом и, при необходимости, изменены
5. Неправильное направление вращения
 - Поменять местами 2 фазы
6. Рабочее колесо заблокировано забившейся грязью, налипшим материалом и/или посторонними предметами, повышенное потребление тока
 - Отключить агрегат, предохранить от повторного включения, обеспечить легкость хода рабочего колеса, очистить всасывающий патрубок
7. Слишком высокая плотность перекачиваемой среды
 - Проконсультироваться с заводом-изготовителем
8. Проверить манометры на напорной линии – порыв напорного трубопровода
 - Отремонтировать повреждённый трубопровод.

**9.3. Неисправность:
Агрегат работает, но не нагнетает**

1. Нет перекачиваемой среды
 - Открыть линию подачи в резервуар или задвижку
2. Забита линия подачи
 - Очистить линию подачи, задвижку, всасывающий трубопровод, всасывающий патрубок или приемный сетчатый фильтр
3. Рабочие колеса заблокированы или вращаются с трудом
 - Отключить агрегат, предохранить от повторного включения, обеспечить легкость хода рабочих колес
4. Поврежденный шланг / трубопровод
 - Заменить поврежденные детали
5. Прерывистый режим работы (такты)
 - Проверить коммутационное устройство
6. Вращающий момент с вала насоса не передается на рабочие колеса
 - Отключить агрегат, предохранить от повторного включения, проверить гидравлику и зацепление рабочих колёс с валом.

7. Вращающий момент с вала мотора не передаётся на вал насоса
 - Отключить агрегат, предохранить от повторного включения, проверить жёсткую муфту между мотором и насосом.

**9.4. Неисправность:
Агрегат работает, указанные
рабочие параметры не
выдерживаются**

1. Забита линия подачи
 - Очистить линию подачи, задвижку, всасывающий трубопровод, всасывающий патрубок или приемный сетчатый фильтр
2. Закрыта задвижка в напорной линии
 - Открыть задвижку и всегда следить за величиной потребляемого тока
3. Одно или несколько рабочих колёс не имеют зацепления с валом насоса
 - Отключить агрегат, предохранить от повторного включения, проверить гидравлику и зацепление рабочих колёс с валом насоса
4. Неправильное направление вращения
 - Поменять местами 2 фазы к мотору
5. Воздух в системе
 - Проверить и, при необходимости, удалить воздух из трубопроводов, напорного кожуха и/или гидравлической части
6. Агрегат нагнетает против слишком высокого давления
 - Проверить задвижку в напорной линии, при известных обстоятельствах, полностью открыть, использовать другое рабочее, консультация с изготовителем
7. Износ щелевых уплотнений и рабочих колёс
 - Заменить изношенные детали
 - Проверить перекачиваемую среду на предмет содержания твердых частиц
8. Поврежденный шланг / трубопровод
 - Заменить поврежденные детали
9. Недопустимое содержание газов в перекачиваемой среде
 - Проконсультироваться с заводом-изготовителем
10. Работа от 2 фаз
 - Проверить соединения в линии питания электродвигателя и параметры линии питания
11. Слишком большое опускание уровня воды во время эксплуатации
 - Проверить подпитку и емкость установки, проверить регулировки и работу устройства управления уровнем

**9.5. Неисправность:
Агрегат работает неравномерно,
с высоким уровнем шума**

1. Агрегат работает в недопустимом диапазоне
 - Проверить рабочие характеристики агрегата и, при необходимости, откорректировать и/или изменить условия эксплуатации
2. Забит всасывающий патрубок, приемный сетчатый фильтр и/или рабочие колёса и диффузоры
 - Очистить всасывающий патрубок, приемный сетчатый фильтр и/или детали гидравлики
3. Тяжелый ход лопастей
 - Отключить агрегат, предохранить от повторного включения, обеспечить легкость хода рабочих колёс
4. Недопустимое содержание газов в перекачиваемой среде
 - Проконсультироваться с заводом-изготовителем
5. Работа от 2 фаз
 - Проверить соединения в линии питания электродвигателя и параметры линии питания
6. Неправильное направление вращения
 - Поменять местами 2 фазы к мотору
7. Износ щелевых уплотнений и рабочих колёс
 - Заменить изношенные детали

8. Повреждены подшипники двигателя
- Проконсультироваться с заводом–изготовителем
9. Агрегат установлен с перекосом
- Проверить монтаж, при необходимости, установить резиновые компенсаторы
- 9.6. Дальнейшие шаги по устранению неисправностей**
- Если указанные меры не помогают устранить неисправности, обратитесь в сервисную службу. Она может Вам помочь следующим образом:
- телефонная и/или письменная помощь, оказываемая сервисной службой
 - поддержка по месту эксплуатации оборудования, оказываемая сервисной службой
 - проверка или ремонт агрегата на заводе–изготовителе
- Учтите, что использование определенных услуг нашей сервисной службы может приводить к дополнительным расходам! Точную информацию Вы можете получить у сервисной службы.
- 10. Запасные части**
- Заказ запасных частей осуществляется через сервисную службу изготовителя. Во избежание дополнительных запросов и неправильных заказов всегда необходимо указать серийный и/или артикульный номер.
- 11. Срок службы оборудования**
- При правильном режиме эксплуатации, соблюдении всех указаний Инструкции по монтажу и эксплуатации и при своевременном выполнении планово–предупредительных ремонтов, срок службы оборудования 10 лет. Разрешено использование насоса по истечению 10 лет в случае его работоспособности. При выходе насоса из строя и невозможности его дальнейшего использования необходимо предусмотреть безопасную утилизацию оборудования.
- 12. Критерий предельных состояний**
- Основным критерием предельного состояния изделия является отказ одной или нескольких составных частей, ремонт или замена которых не предусмотрены или является экономически нецелесообразными
- 13. Дата изготовления**
- Дата изготовления оборудования зашифрована в серийном номере и указана на заводской табличке изделия.
- Серийный номер имеет следующий формат: ГГГГммДДссссс, где
- ГГГГ = год изготовления;
 - мм = месяц изготовления ;
 - ДД = день изготовления;
 - ссссс = серийный номер.

Возможны технические изменения!

wilo

Pioneering for You

ВИЛО РУС
Россия, 109012, Москва,
ул. Охотный Ряд, д. 2,
этаж/пом 10/II,
ком/офис 3/2.10

Страна изготовления: Россия